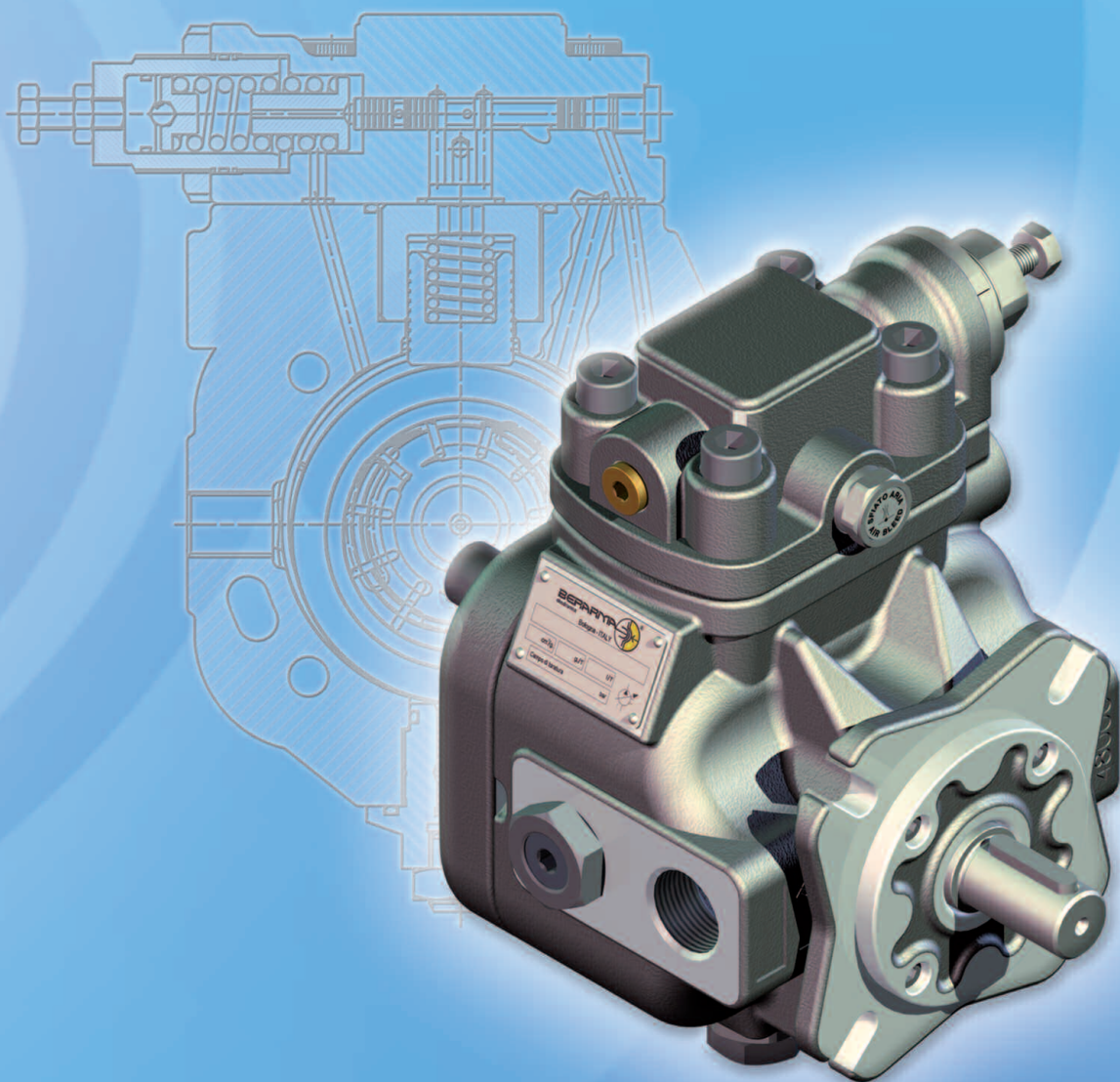




 **POMPA A PALETTE A CILINDRATA VARIABILE AD ALTA PRESSIONE  
TIPO 01 PHV**

cilindrata 16cm<sup>3</sup> e 32cm<sup>3</sup> - pressione massima di esercizio 250 bar  
compensatore di pressione di tipo idraulico



**HIGH PRESSURE VARIABLE DISPLACEMENT VANE PUMP   
TYPE 01 PHV**

*displacement 16cm<sup>3</sup> [0,976in<sup>3</sup>] and 32cm<sup>3</sup> [1,953in<sup>3</sup>]  
hydraulic pressure compensator - maximum working pressure 250 bar (3626 psi)*

DESCRIZIONE GENERALE	Pag.	4
<i>GENERAL DESCRIPTION</i>	<i>Page</i>	4
DATI TECNICI	Pag.	5
<i>TECHNICAL DATA</i>	<i>Page</i>	5
CODICE DI ORDINAZIONE	Pag.	6
<i>ORDERING CODE</i>	<i>Page</i>	6
CURVE CARATTERISTICHE	Pag.	7
<i>CHARACTERISTIC CURVES</i>	<i>Page</i>	7
DIMENSIONI D'INGOMBRO	Pag.	8-9
<i>DIMENSIONS</i>	<i>Pages</i>	8-9
CONTROLLI PORTATA / PRESSIONE	Pag.	10-19
<i>PRESSURE / FLOW-RATE CONTROLS</i>	<i>Pages</i>	10-19
POMPE COMBinate	Pag.	20-22
<i>COMBINED PUMPS</i>	<i>Pages</i>	20-22
REGOLAZIONI	Pag.	23
<i>SETTINGS</i>	<i>Page</i>	23
NORME DI INSTALLAZIONE ED IMPIEGO	Pag.	24
<i>INSTALLATION INSTRUCTIONS</i>	<i>Page</i>	25
ASSEMBLAGGIO	Pag.	26
<i>ASSEMBLING</i>	<i>Page</i>	26

## **AVVERTENZE**

Tutte le pompe fornite da Berarma sono state accuratamente controllate durante la produzione e sottoposte a gravosi cicli di collaudo prima della spedizione. Al fine di ottenere le migliori prestazioni, non incorrere in spiacevoli inconvenienti e mantenere attive le condizioni di garanzia è necessario rispettare rigorosamente le procedure descritte nelle istruzioni di installazione allegate ad ogni pompa venduta.

## **NOTE**

Prima della scelta e/o l'utilizzo di ogni prodotto Berarma, è importante che l'acquirente analizzi attentamente tutti gli aspetti relativi alla sua specifica applicazione ed esamini in modo approfondito le informazioni riportate nei cataloghi tecnico-commerciali Berarma. A causa delle innumerevoli e diverse condizioni operative e/o applicazioni dei prodotti Berarma, l'acquirente, mediante le proprie analisi e prove, è l'unico responsabile per la scelta finale del prodotto più idoneo alle sue esigenze e affinché tutte le specifiche di funzionalità e di sicurezza siano soddisfatte.

## **WARNING**

*All Berarma pumps have been carefully controlled during manufacture and subjected to stringent testing cycles before shipment. To achieve optimum performances, to avoid unpleasant troubles and to hold the warranty policy, it is necessary that the installation instructions enclosed to each sold pump are strictly observed.*

## **NOTES**

*Before selection or use of any Berarma product, it is important that the purchaser analyses all aspects of his application and reviews the informations in the current Berarma technical-sale catalogues. Due to the several operating conditions and applications for Berarma products, the purchaser, through his own analysis and testing, is the only responsible for making the final selection of the products and assuring that all performances and safety requirements are met.*

Berarma S.r.l. declina ogni responsabilità legata ad eventuali errori generati nella redazione del presente catalogo. Berarma S.r.l. si riserva il diritto di apportare modifiche ai prodotti descritti ed ai dati contenuti nel presente catalogo in qualunque momento e senza preavviso.

*Berarma S.r.l. disclaims all responsibility for any editing mistakes in this catalogue.  
Berarma S.r.l. reserves the right to modify products and data in this catalogue without prior notice.*

# DESCRIZIONE GENERALE GENERAL DESCRIPTION



Grazie alla costante attività di ricerca allo scopo di introdurre sul mercato prodotti innovativi, caratterizzati da un alto contenuto tecnologico e da un'ottima affidabilità, BERARMA ha lanciato la **nuova famiglia di pompe a palette a cilindrata variabile ad ALTA PRESSIONE DI ESERCIZIO, denominata 01 PHV.**

La nuova famiglia di pompe 01 PHV abbina alle caratteristiche delle altre pompe a palette a cilindrata variabile prodotte da BERARMA

- MASSIMA SILENZIOSITA' DI ESERCIZIO
- ELEVATO RENDIMENTO
- LUNGA DURATA
- ECONOMIA E SEMPLIFICAZIONE DEL CIRCUITO IDRAULICO
- MODULARITA'
- RISPARMIO ENERGETICO

l'importante incremento di prestazioni legato alla

- **ALTA PRESSIONE DI ESERCIZIO**
- **OTTIMA DINAMICA DEL CONTROLLO CILINDRATA**

La principale novità della nuova famiglia di pompe 01 PHV è rappresentata dalla cartuccia interna della pompa stessa, progettata in modo da ottenere un perfetto bilanciamento in direzione assiale, sia per quanto riguarda la compensazione idrostatica delle piastre di distribuzione, sia per quanto riguarda il flusso di fluido dall'aspirazione verso la mandata.

La nuova famiglia di pompe 01 PHV è corredata:

- di FLANGE di montaggio normalizzate ISO
- di CONNESSIONI normalizzate GAS
- di gruppo regolatore di portata per ridurre meccanicamente la cilindrata della pompa
- di diverse tipologie di dispositivi a regolazione idraulica, elettrica e proporzionale per il controllo della portata e/o della pressione
- (solo su richiesta) di predisposizione per l'accoppiamento con tutte le pompe BERARMA ovvero con le principali altre tipologie di pompe presenti sul mercato della potenza fluida.

In base a quanto sopra indicato, la nuova famiglia di pompe PHV rappresenta un prodotto unico nel suo genere, adatto ad applicazioni che richiedono prestazioni più elevate, rispetto a quelle tradizionali delle pompe a palette cilindrata variabile.

**Che cosa rende la nuova famiglia di pompe BERARMA 01 PHV un prodotto unico nel suo genere?**

- 250 bar di pressione di esercizio
- DOPPI CONDOTTI DI ASPIRAZIONE E MANDATA della cartuccia interna della pompa
- DOPPIA COMPENSAZIONE IDROSTATICA in direzione assiale sulle piastre di distribuzione
- LUBRIFICAZIONE IDRODINAMICA "FORZATA" sui cuscinetti a strisciamento
- NUOVO CONCETTO FUNZIONALE DEL DISPOSITIVO COMPENSATORE DI PRESSIONE (riduzione dei valori di picchi di pressione e dei tempi di stabilizzazione della pressione stessa)
- RIDUZIONE DELL'USURA sui componenti della cartuccia interna della pompa
- FORME E DESIGN INNOVATIVI

*As a result of the constant research activity carried out in order to introduce innovative products into the market defined by a high technological content and reliability, BERARMA has launched the new series of HIGH PRESSURE variable displacement vane pumps, called 01 PHV.*

*The new series of 01 PHV pumps combines the characteristics of other BERARMA variable displacement vane pumps*

- SILENT RUNNING
- HIGH EFFICIENCY
- LONG WORKING LIFE
- ECONOMY AND SIMPLIFICATION OF HYDRAULIC SYSTEM
- MODULAR REALIZATION
- SAVE ENERGY

*with the performance increasing due to*

- **HIGH WORKING PRESSURE**
- **EXCELLENT DYNAMIC OF THE DISPLACEMENT CONTROL**

*The main innovation of the new series of 01 PHV pumps is represented from the inside pump cartridge, designed in order to obtain a perfect axial direction balancing, both regarding the hydrostatic compensation of the plate distributors, both regarding the fluid flow-rate from the inlet to the outlet.*

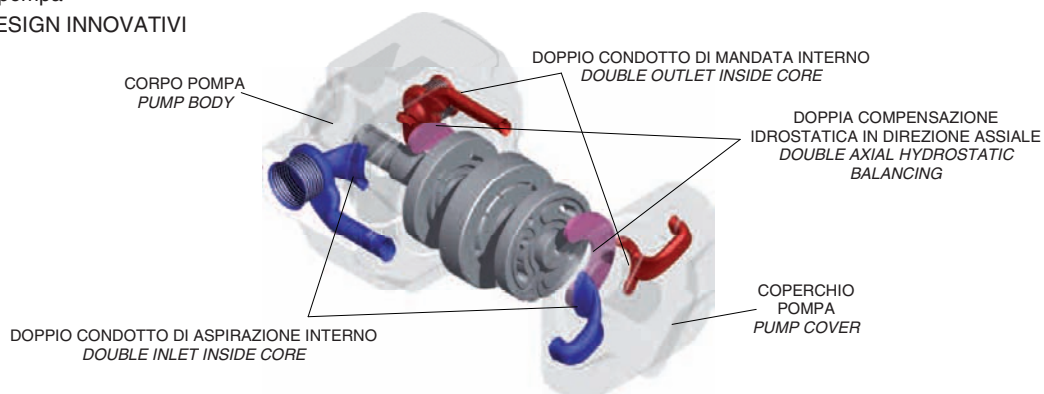
*The new series of 01 PHV pumps is supplied with:*

- MOUNTING FLANGES according to ISO standard
- PORT CONNECTIONS according to GAS BSP standard
- volume adjustment unit in order to reduce, in mechanical mode, the pump displacement
- various types of hydraulic, electrical and proportional adjustment devices in order to control the pump flow-rate and/or pressure
- (only on request) arrangement for coupling to all BERARMA pumps and to main others types of pumps available on the fluid power market.

*Following the above considerations, new series of 01 PHV pumps is an unique product of its kind, suitable for those applications that require higher performances in comparison to the standard use of variable vane pumps.*

**What makes new series 01 PHV BERARMA pumps product unique of its kind?**

- 250 bar [3626 psi] working pressure
- DOUBLE INLET AND OUTLET CORES in the inside pump cartridge
- DOUBLE AXIAL HYDROSTATIC BALANCING on plate distributors
- "FORCED" HYDRODYNAMIC LUBRICATION on journal bearings
- NEW FUNCTIONAL DESIGN OF THE PRESSURE COMPENSATOR DEVICE (reduction of the pressure overshoots and pressure time stabilization)
- IMPROVED WEAR on inside cartridge parts
- MODERN SHAPES AND DESIGN



# DATI TECNICI TECHNICAL DATA



GRANDEZZA NOMINALE - NOMINAL SIZE	GR.05 - SIZE 05	GR.1 - SIZE 1
Cilindrata nominale secondo UNI ISO 3662 (cm <sup>3</sup> /giro) <i>Geometric displacement according to UNI ISO 3662 (cm<sup>3</sup>/r) [in<sup>3</sup>/r]</i>	16 - [0.976]	32 - [1.953]
Cilindrata effettiva (cm <sup>3</sup> /giro) - <i>Actual displacement (cm<sup>3</sup>/r) [in<sup>3</sup>/r]</i>	17.9 - [1.092]	34.5 - [2.105]
A causa delle tolleranze di realizzazione, il valore può variare approssimativamente di ±3% <i>Due to manufacturing tolerances, the value can be change by approx. ±3%</i>		
Pressione massima di esercizio (bar) <i>Maximum working pressure (bar) [psi]</i>	250 [3626]	
I picchi di pressione superiori al 30% della pressione massima di esercizio devono essere eliminati adottando opportune misure. <i>Pressure peak exceeding 30% of the maximum operating pressure must be eliminated.</i>		
Campo di taratura (bar) - <i>Control pressure setting (bar) [psi]</i>	H: 20 ÷ 250 - [290 ÷ 3626]	
Flangia di montaggio e connessioni <i>Flange and port connection</i> si veda la descrizione a pag. 6 <i>see the description pag. 6</i>	F - FGR2	F
Massima pressione in drenaggio (bar) <i>Allowed maximum drain port pressure (bar) [psi]</i>	1 [14.5]	
Pressione in aspirazione (bar) - <i>Inlet pressure (bar) [psi]</i>	0.8 ÷ 1.5 assoluti - [11.6 ÷ 21.8 absolute]	
Campo regime di rotazione (giri/min) - <i>Speed range (rpm)</i>	800 ÷ 1800	
Senso di rotazione (vista lato albero) <i>Rotation direction (viewed from shaft end)</i>	R - destro <i>R - Right hand (clockwise)</i>	
Carichi sull'albero <i>Loads on drive shaft</i>	NON SONO AMMESSE FORZE RADIALI E ASSIALI <i>NO RADIAL OR AXIAL LOADS ALLOWED</i>	
Coppia massima applicabile sull'albero primario (Nm) $T_{max}$ <i>Maximum torque on primary shaft (Nm) [lb in]</i>	130 [1150]	250 [2212]
Fluido idraulico <i>Hydraulic fluid</i>	olio idraulico HM secondo ISO 6743/4 HLP secondo DIN 51524/2 per altri fluidi contattare Servizio Tecnico-Commerciale Berarma <i>mineral oil HM according to ISO 6743/4 HLP according to DIN 5124/2 in case of different fluids contact Berarma Technical-Sale Service</i>	
Campo di viscosità (cSt, mm <sup>2</sup> /s) <i>Viscosity range (cSt, mm<sup>2</sup>/s)</i>	22 – 68 alla temperatura di esercizio - <i>at operating temperature</i>	
Viscosità in avviamento con mandata aperta (cSt, mm <sup>2</sup> /s) <i>Viscosity in starting operation in full flow condition (cSt, mm<sup>2</sup>/s)</i>	400 max	
Indice di viscosità secondo ISO 2909 <i>Viscosity index according to ISO 2909</i>	100 min	
Campo di temperatura del fluido in aspirazione (°C) <i>Inlet fluid temperature range (°C) [°F]</i>	+15 / +60 – attenzione al campo di viscosità [14 / 140] – <i>pay attention at viscosity range</i>	
Livello di contaminazione del fluido massimo accettabile <i>Maximum fluid contamination level</i>	20/18/15 secondo ISO 4406/99 CLASSE 9 secondo NAS 1638 20/18/15 according to ISO 4406/99 CLASS 9 according to NAS 1638	
Livello di contaminazione del fluido consigliato per una maggiore durata della pompa <i>Recommended fluid contamination level to a longer working life of the pump</i>	18/16/13 secondo ISO 4406/99 CLASSE 7 secondo NAS 1638 18/16/13 according to ISO 4406/99 CLASS 7 according to NAS 1638	
Momento d'inerzia (kgm <sup>2</sup> ) - <i>Moment of inertia (kgm<sup>2</sup>)</i>	0.00019	0.00075
Massa pompa singola (kg) - <i>Single pump weight (kg) [lb]</i>		
Comp. di pressione a singolo stadio <i>Single stage pressure compensator</i>	16.5 [36.5]	27.0 [59.5]
PCS002	18.5 [41.0]	29.0 [64.0]
PCS003	18.0 [40.0]	28.5 [63.0]
PCS004	19.0 [42.0]	30.0 [66.0]
PCS005	18.0 [40.0]	28.5 [63.0]
PCLS001	19.0 [42.0]	29.5 [65.0]
PCLS002	19.5 [43.0]	30.0 [66.0]
PCLS003	19.0 [42.0]	29.5 [65.0]
PCLS004	20.0 [44.0]	30.5 [67.0]
PCLS005	19.0 [42.0]	29.5 [65.0]

Per ulteriori informazioni e/o condizioni di impiego diverse consultare il Servizio Tecnico Commerciale Berarma  
*For further informations and/or different operating conditions, please contact Berarma Technical-Sale Service*

# CODICE DI ORDINAZIONE ORDERING CODE

SERIE SERIES	DENOMINAZIONE DENOMINATION	GRANDEZZA SIZE	CILINDRATA DISPLACEMENT	FLANGIA FLANGE	TARATURA PRESS. PRESSURE SETTING	ROTAZIONE ROTATION	GUARNIZIONI SEALS	POMPE COMBinate COMBINED PUMPS	CONTROLLI PORTATA / PRESS. PRESSURE / FLOW CONTROLS
<b>01</b>	<b>PHV</b>	<b>05 - 16</b>		<b>F</b>	<b>H</b>	<b>R</b>	<b>M</b>	<b>A</b>	<b>PCS...</b>

<p><b>01</b> – Serie pompa <i>Pump series</i></p> <p><b>PHV</b> – Denominazione pompa <i>Pump denomination</i></p> <p><b>05 - 16</b> – Grandezza 05, cilindrata 16 cm<sup>3</sup>/giro <i>Pump size 05, displacement 16 cm<sup>3</sup>/r (0.976 in<sup>3</sup>/r)</i></p> <p><b>1 - 32</b> – Grandezza 1, cilindrata 32 cm<sup>3</sup>/giro <i>Pump size 1, displacement 32 cm<sup>3</sup>/r (1.953 in<sup>3</sup>/r)</i></p> <p><b>F</b> – Flangia UNI ISO 3019/2 4 fori – filettature GAS UNI ISO 228/1 <i>UNI ISO 3019/2 4 bolt flange – GAS BSP UNI ISO 228/1 threads</i></p> <p><b>FGR2</b> – Flangia 4 fori pompa ingr. GR.2 – filettature GAS UNI ISO 228/1 (solo per gr.05) <i>Gear pump SIZE 2 4 bolt flange – GAS BSP UNI ISO 228/1 threads (only size 05)</i></p> <p><b>H</b> – Taratura pressione 20 ÷ 250 bar <i>Pressure setting 20 ÷ 250 bar [290 ÷ 3626 psi]</i></p> <p><b>R</b> – Rotazione destra vista lato albero <i>Right hand rotation (clockwise) viewed from shaft end</i></p> <p><b>M</b> – Guarnizioni NBR <i>NBR seals</i></p> <p><b>E</b> – Guarnizioni FPM (Viton) <i>FPM (Viton) seals</i></p> <p><b>I</b> – Omettere per pompa singola <i>Omit for single pump</i></p> <p><b>A</b> – Pompa primaria e/o pompa intermedia (disponibile solo per flangia <b>F</b>) <i>Primary and/or intermediate pump (available only for F flange)</i></p>	<p><b>I</b> – Omettere per compensatore di pressione a singolo stadio <i>Omit for single stage pressure compensator</i></p> <p><b>PCS002</b> – Pompa con regolazione della pressione a distanza <i>Pump with remote pressure control</i></p> <p><b>PCS003</b> – Pompa a due stadi di pressione di cui uno a taratura fissa <i>Pump with two stages of pressure of which one with fixed setting</i></p> <p><b>PCS004</b> – Pompa a due stadi di pressione regolabili <i>Pump with two adjustable stages of pressure</i></p> <p><b>PCS005</b> – Pompa con regolazione della pressione proporzionale <i>Pump with proportional pressure control</i></p> <p><b>PCLS001</b> – Pompa LOAD SENSING con compensatore di pressione a singolo stadio <i>LOAD SENSING pump with single stage pressure compensator</i></p> <p><b>PCLS002</b> – Pompa LOAD SENSING con regolazione della pressione a distanza <i>LOAD SENSING pump with remote pressure control</i></p> <p><b>PCLS003</b> – Pompa LOAD SENSING a due stadi di pressione di cui uno a taratura fissa <i>LOAD SENSING pump with two stages of pressure of which one with fixed setting</i></p> <p><b>PCLS004</b> – Pompa LOAD SENSING a due stadi di pressione regolabili <i>LOAD SENSING pump with two adjustable stages of pressure</i></p> <p><b>PCLS005</b> – Pompa LOAD SENSING con regolazione della pressione proporzionale <i>LOAD SENSING pump with proportional pressure control</i></p>
---	---

**I** – Omettere per pompa singola  
*Omit for single pump*

**A** – Pompa primaria e/o pompa intermedia (disponibile solo per flangia **F**)  
*Primary and/or intermediate pump (available only for F flange)*

**I** – Omettere per compensatore di pressione a singolo stadio  
*Omit for single stage pressure compensator*

**PCS002** – Pompa con regolazione della pressione a distanza  
*Pump with remote pressure control*

**PCS003** – Pompa a due stadi di pressione di cui uno a taratura fissa  
*Pump with two stages of pressure of which one with fixed setting*

**PCS004** – Pompa a due stadi di pressione regolabili  
*Pump with two adjustable stages of pressure*

**PCS005** – Pompa con regolazione della pressione proporzionale  
*Pump with proportional pressure control*

**PCLS001** – Pompa LOAD SENSING con compensatore di pressione a singolo stadio  
*LOAD SENSING pump with single stage pressure compensator*

**PCLS002** – Pompa LOAD SENSING con regolazione della pressione a distanza  
*LOAD SENSING pump with remote pressure control*

**PCLS003** – Pompa LOAD SENSING a due stadi di pressione di cui uno a taratura fissa  
*LOAD SENSING pump with two stages of pressure of which one with fixed setting*

**PCLS004** – Pompa LOAD SENSING a due stadi di pressione regolabili  
*LOAD SENSING pump with two adjustable stages of pressure*

**PCLS005** – Pompa LOAD SENSING con regolazione della pressione proporzionale  
*LOAD SENSING pump with proportional pressure control*

Per ulteriori informazioni sulle tipologie di controlli pressione / portata vedere pag. 10 ÷ 19  
For further informations regarding pressure / flow-rate controls types, please see pages 10 ÷ 19

# CURVE CARATTERISTICHE CHARACTERISTIC CURVES



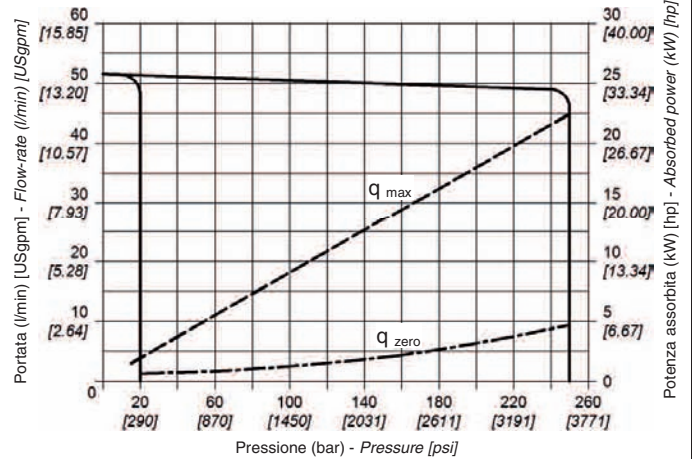
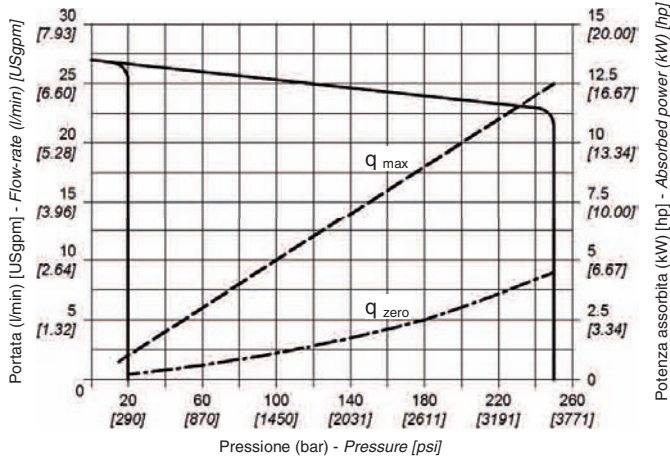
Valori indicativi rilevati su banco prova Berarma, riferiti a 1500 g/min, con olio idraulico HM secondo ISO 6743/4, ISO VG 32 secondo ISO 3448, temperatura 48°C

Approximate values established on Berarma test machine, related to 1500 rpm, mineral oil HM according to ISO 6743/4, ISO VG 32 according to ISO 3448, temperature 48°C [118°F]

## 01 PHV 05-16 FHRM

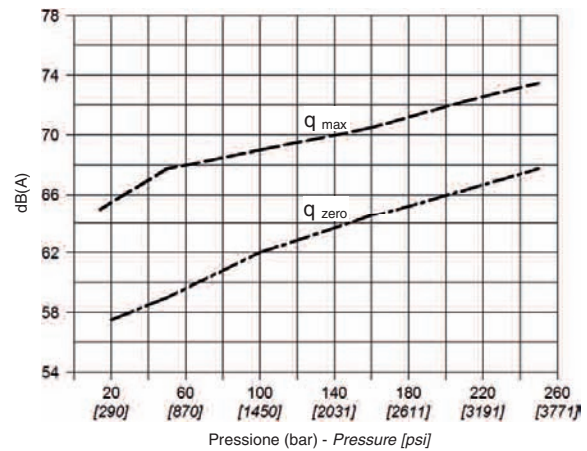
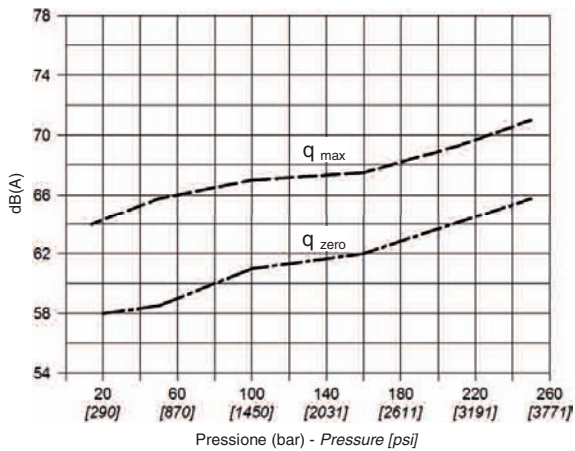
## 01 PHV 1-32 FHRM

### Curva rendimento volumetrico – taglio pressione Volumetric efficiency – zero flow setting curve



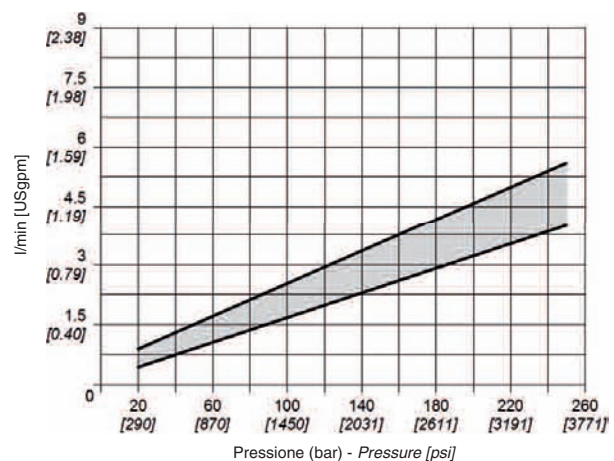
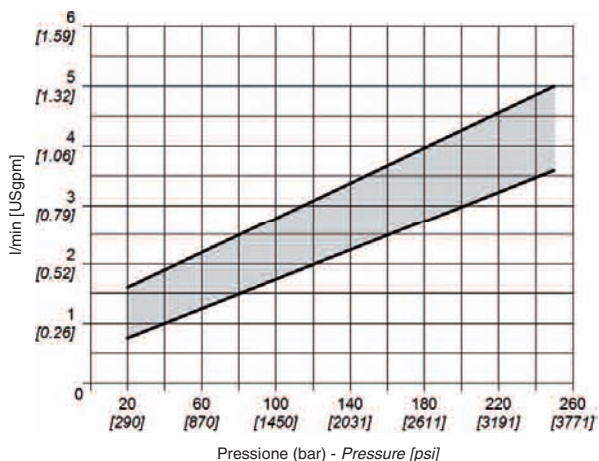
### Rumorosità – Noise level

Valori massimi indicativi di rumorosità rilevati con fonometro ad un metro di distanza e accoppiamento con giunto elastico  
Approximate maximum noise level values measured with sound-level meter placed at one meter [39.370"] from pump, flexible coupling



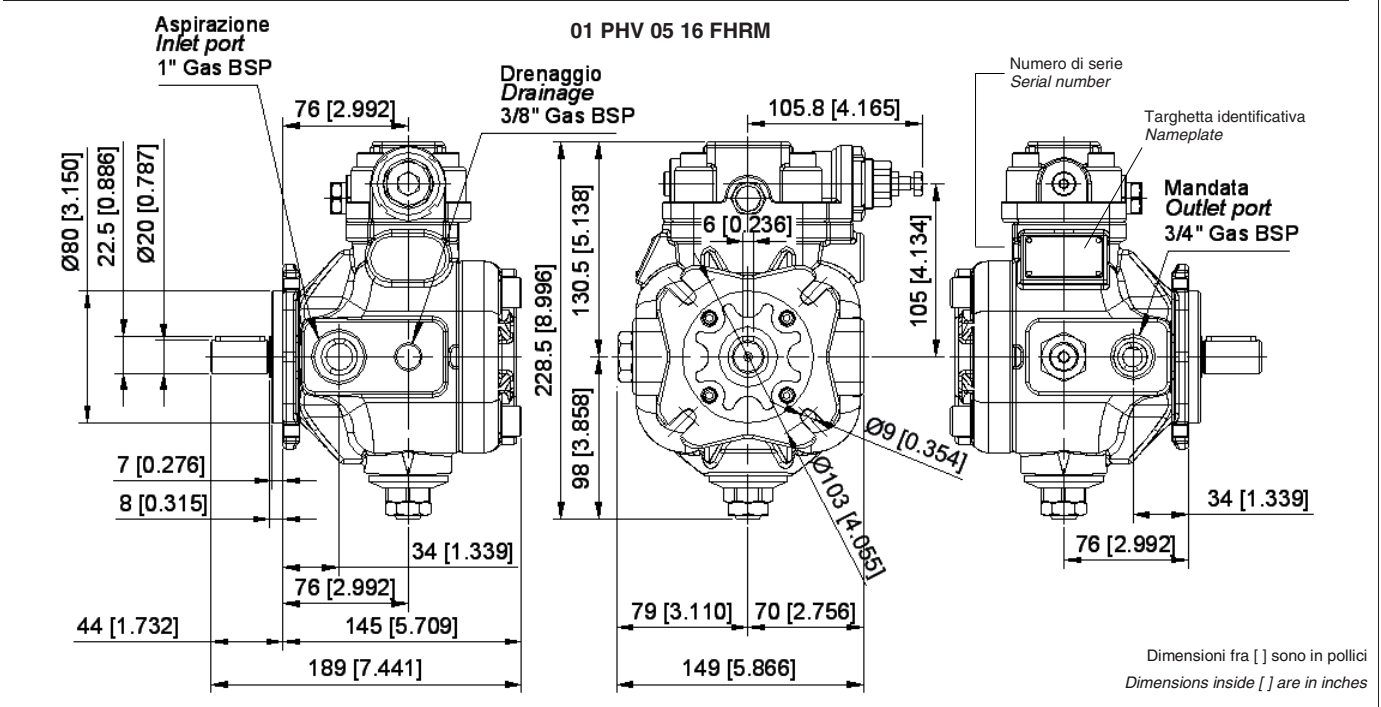
### Portata drenaggio (trafilamenti) - Case drain (leakage) flow-rate

Pompa in condizioni di taglio pressione  
Pump in zero flow setting condition



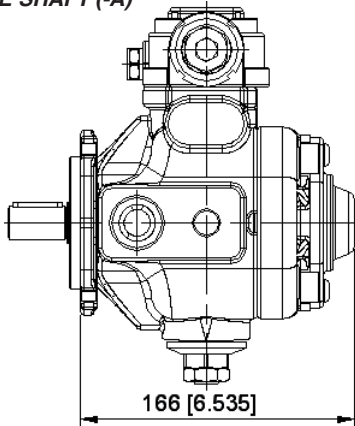
# DIMENSIONI D'INGOMBRO

## DIMENSIONS



Dimensioni fra [ ] sono in pollici  
 Dimensions inside [ ] are in inches

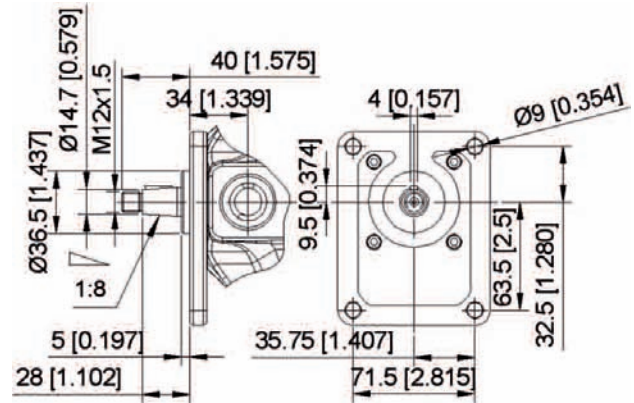
### VERSIONE CON ALBERO PASSANTE (-A) THRU-DRIVE SHAFT (-A)



Per l'opzione pompe combinate vedere pagine 20-22  
 For combined pump solutions, please see pages 20-22

Dimensioni fra [ ] sono in pollici  
 Dimensions inside [ ] are in inches

### FLANGIA E ALBERO FGR2 (non disponibile in versione -A) FLANGE AND SHAFT FGR2 (not available on -A version)



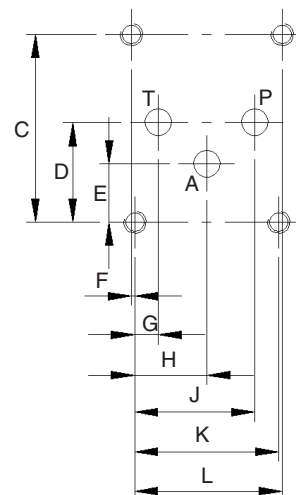
Dimensioni fra [ ] sono in pollici  
 Dimensions inside [ ] are in inches

### Superficie di montaggio ISO 4401-03 (CETOP 03) per controlli pressione/portata PCS 003/004 e PCLS 003/004 (pag. 12,13,17,18)

Mounting surface ISO 4401-03 (CETOP 03) for pressure/flow-rate controls PCS 003/004 and PCLS 003/004 (pages 12,13,17,18)

Designazione - Designation	Dimensione - Dimension
C	40.5 [1.594]
D	21.5 [0.846]
E	12.7 [0.500]
F	0.75 [0.030]
G	5.1 [0.201]
H	15.5 [0.610]
J	25.9 [1.020]
K	31 [1.220]
L	31.75 [1.250]

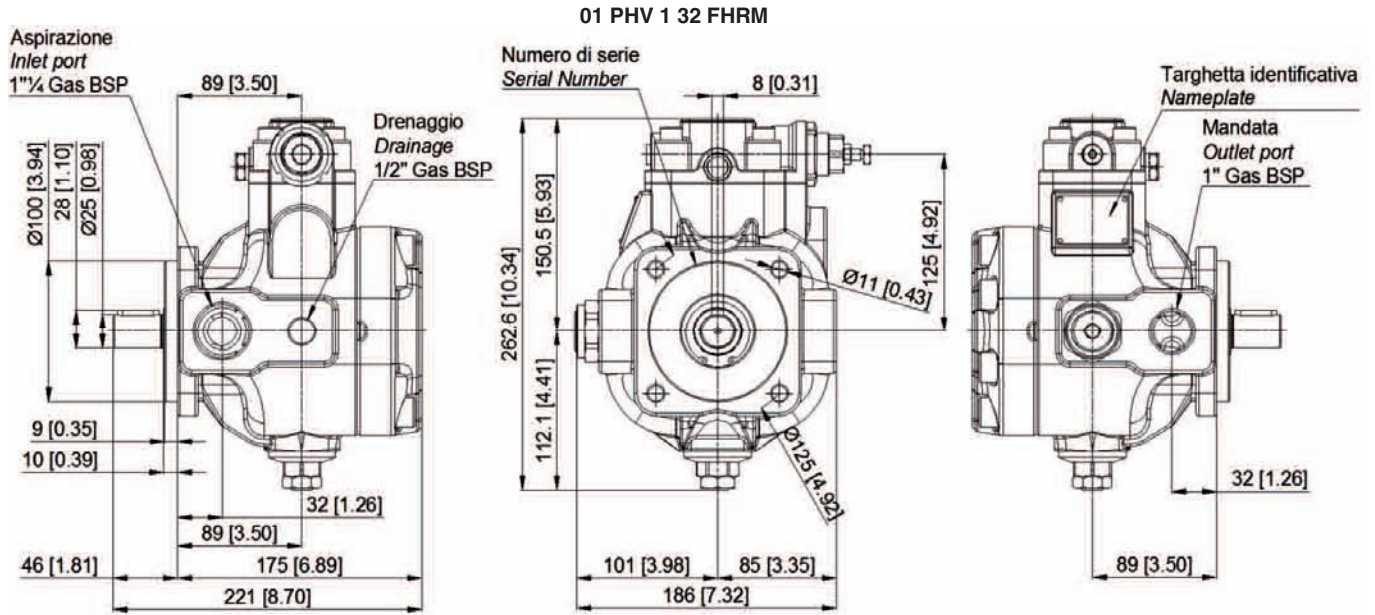
Nota: Attacco "A" presente solo per controlli PCS004 e PCLS004  
 Note: "A" port is available only for PCS004 e PCLS004 controls



Dimensioni fra [ ] sono in pollici  
 Dimensions inside [ ] are in inches

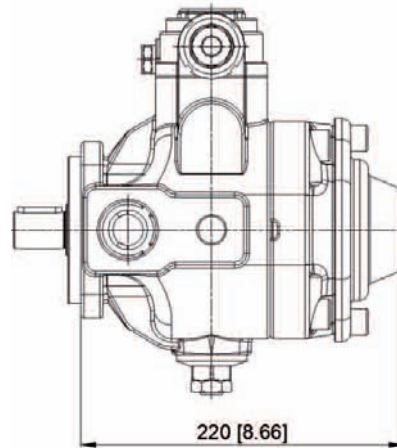
# DIMENSIONI D'INGOMBRO

## DIMENSIONS



Dimensioni fra [ ] sono in pollici  
Dimensions inside [ ] are in inches

### VERSIONE CON ALBERO PASSANTE (-A) THRU-DRIVE SHAFT (-A)



Per l'opzione pompe combinate vedere pagine 20-22

For combined pump solutions, please see pages 20-22

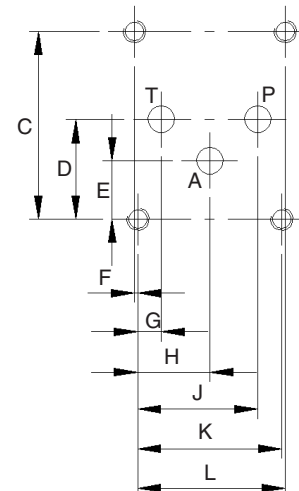
Dimensioni fra [ ] sono in pollici  
Dimensions inside [ ] are in inches

Superficie di montaggio ISO 4401-03 (CETOP 03) per controlli pressione/portata PCS 003/004 e PCLS 003/004 (pag. 12,13,17,18)

Mounting surface ISO 4401-03 (CETOP 03) for pressure/flow-rate controls PCS 003/004 and PCLS 003/004 (pages 12,13,17,18)

Designazione - Designation	Dimensione - Dimension
C	40.5 [1.594]
D	21.5 [0.846]
E	12.7 [0.500]
F	0.75 [0.030]
G	5.1 [0.201]
H	15.5 [0.610]
J	25.9 [1.020]
K	31 [1.220]
L	31.75 [1.250]

Nota: Attacco "A" presente solo per controlli PCS004 e PCLS004  
Note: "A" port is available only for PCS004 and PCLS004 controls



Dimensioni fra [ ] sono in pollici

Dimensions inside [ ] are in inches



# CONTROLLO STANDARD STANDARD CONTROL



## Controllo idraulico ad un singolo stadio di pressione.

Questo controllo "standard" permette la regolazione della cilindrata della pompa, fino ad annullarla (condizione di "taglio pressione"), in accordo alla portata richiesta dal sistema idraulico mantenendo costante la pressione di lavoro pari al valore impostato sul dispositivo compensatore.

Il valore della pressione di taratura del dispositivo compensatore viene impostato attraverso la vite di regolazione "SP" e bloccato attraverso il relativo controdado.

## Single pressure stage hydraulic control.

This standard pressure control adjusts the pump displacement (until "zero flow setting" condition) according to the flow-rate need of hydraulic system, in order to keep the working pressure constant equal to the setted value on the compensator device.

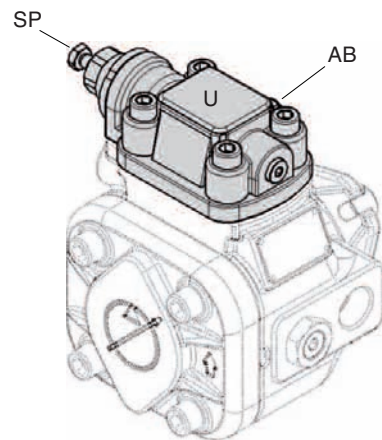
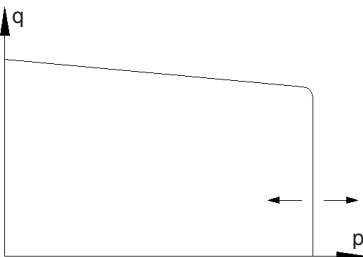
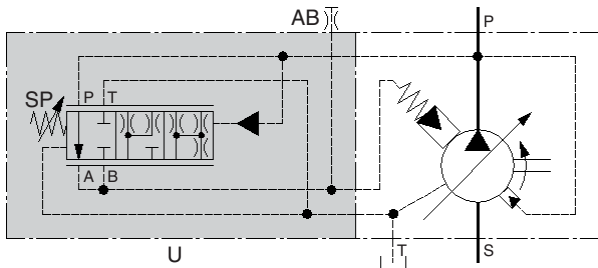
The setting pressure value of the compensator device is adjusted by means of the "SP" pressure setting screw and locked by means of its locknut.

Caratteristiche - Properties	
Campo di regolazione pressione Pressure setting range	20 – 250 bar [290 – 3626 psi]

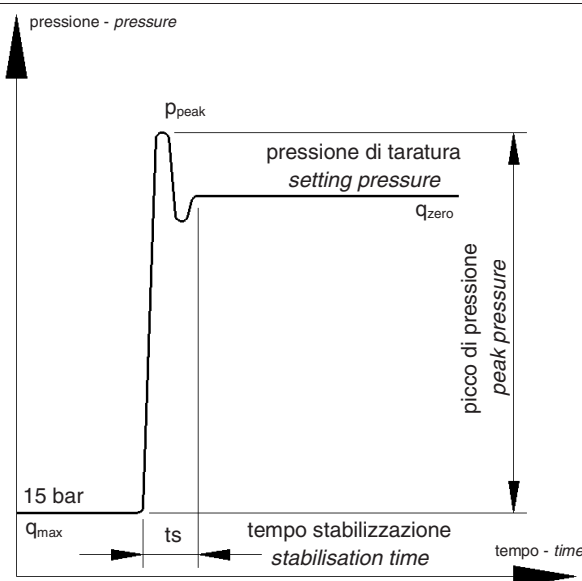
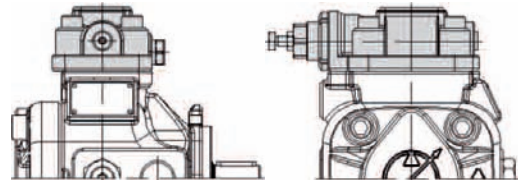
Regolazione pressione – Pressure setting	
Vite di regolazione pressione Pressure setting screw	CH 13 mm HEX
Controdado bloccaggio pressione Pressure setting locknut	CH 13 mm HEX
Ruotando in senso orario la taratura di pressione aumenta Clockwise rotation increases setting pressure	

Dispositivi di controllo – Control Devices	
"U"	Dispositivo compensatore di pressione standard Standard pressure compensator device

Connessioni - Ports	
Sfiato aria - "AB" – Air Bleed	1/4" Gas BSP ■
■	Attacco fornito chiuso – Port supplied plugged



Per le dimensioni di ingombro vedere pagina 8-9  
For overall dimensions please see page 8-9



## Comportamento dinamico del dispositivo compensatore di pressione Dynamic characteristics of pressure compensator device

Test: piena portata → taglio pressione  
Test: full flow → zero flow setting condition

Tipo pompa Pump type	15 → 210 bar [218 → 3046 psi]		15 → 250 bar [218 → 3626 psi]	
	p <sub>peak</sub>	t <sub>s</sub>	p <sub>peak</sub>	t <sub>s</sub>
01 PHV 05	250bar [3626psi]	50ms	285bar [4134psi]	40ms
01 PHV 1	270bar [3915psi]	80ms	320bar [4640psi]	60ms

Condizioni di test su banco prova Berarma:

- Curve di risposta dinamica ottenute chiudendo in modo repentino la mandata della pompa attraverso un'elettrovalvola direzionale posta a circa 0.5 m dalla bocca di mandata della pompa
- Fluido idraulico HM secondo ISO 6743/4, ISO VG32 secondo ISO 3448, temperatura 48°C, 1500 giri/min.
- **PICCHI DI PRESSIONE SUPERIORI DEL 30% DELLA PRESSIONE MASSIMA DI ESERCIZIO DEVONO ESSERE ELIMINATI**

Testing conditions on Berarma test machine:

- Dynamic response curves obtained by suddenly closing the pump pressure line with a rapid shut-off valve mounted about 0.5 m [19.685"] from pump outlet port
- Hydraulic fluid HM according to ISO 6743/4, ISO VG32 according to ISO 3448, temperature 48°C (118°F), 1500 rpm
- **PRESSURE PEAKS EXCEEDING OF 30% OF THE MAXIMUM OPERATING PRESSURE MUST BE ELIMINATED**

# CONTROLLO PCS002

## PCS002 CONTROL



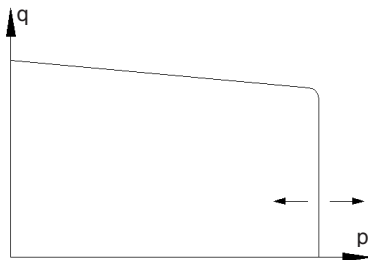
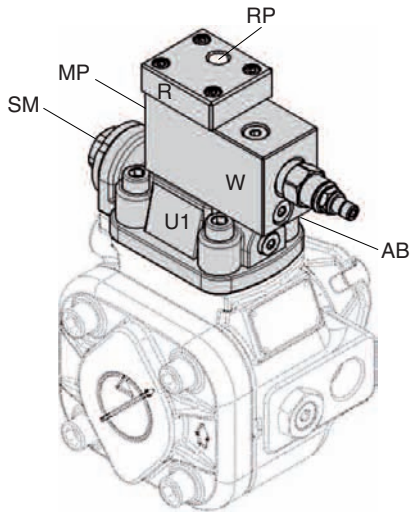
### Controllo idraulico con regolazione della pressione a distanza.

La funzione di questo controllo è uguale a quella del controllo standard con in aggiunta la possibilità di regolare la pressione attraverso una valvola di massima pressione aggiuntiva "RV" montata in posizione remota rispetto alla pompa. Le prestazioni del controllo sono influenzate dalla tipologia della valvola aggiuntiva e dalla sua distanza dalla pompa.

### Hydraulic control with remote pressure setting.

This control function is equal to the standard control function with, in addition, the possibility to adjust the working pressure by means of an additional max pressure relief valve "RV" installed in remote position far-away to the pump. Control performances depends on additional valve type and on its distance from the pump.

Caratteristiche - Properties	
Campo di regolazione pressione Pressure setting range	20 – 250 bar [290 – 3626 psi]

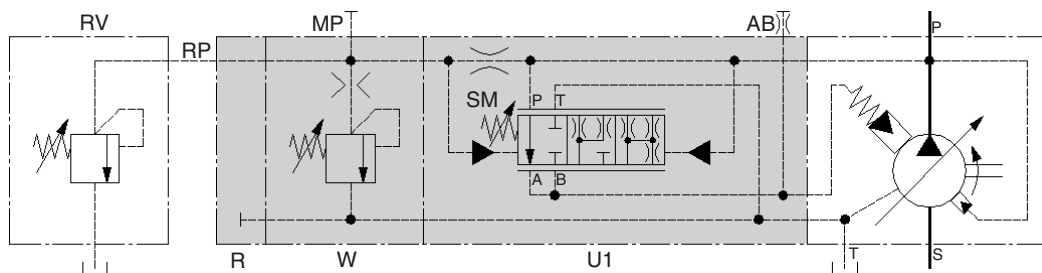


Dispositivi di controllo – Control Devices	
"U1"	Dis. compensatore di pressione per controlli aggiuntivi Pressure compensator device for additional controls
"SM"	Regolazione molla di "minima pressione" (pre-tarata al valore 20bar – non manomettere) "Minimum pressure spring" adjustment (factory preset at 20bar [290psi] – do not tamper)
"W"	Valvola di controllo pressione (pre-tarata al valore massimo 250bar) Max pressure relief valve (factory preset at max value 250bar [3623psi])
"R"	Blocco comando a distanza Remote control block
"RV"	Valvola remota di controllo pressione aggiuntiva [Caratteristiche: 0÷5 l/min ( <b>non fornita</b> )] Additional remote max pressure relief valve [Properties: 0÷5 l/min [0÷1.32 USgpm] ( <b>not supplied</b> )]

Conessioni - Ports	
Sfiato aria - "AB" – Air Bleed	1/4" Gas BSP ■
Attacco manometro - "MP" – Pressure gauge	1/4" Gas BSP ■
Attacco comando a distanza - "RP" – Remote control port	1/4" Gas BSP □

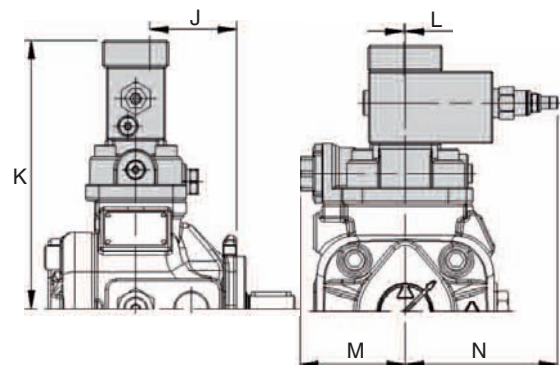
La lunghezza della tubazione di pilotaggio tra la pompa e la valvola aggiuntiva "RV" non deve superare i 5 metri.  
The pilot pipe length between the pump and the additional valve "RV" must not exceed 5m [16 ft].

□	Deve essere connesso – Must be connected
■	Attacco fornito chiuso – Port supplied plugged



Designazione Designation	Dimensioni - Dimensions	
	GR.05 - SIZE 05	GR.1 - SIZE 1
J	66 [2.598]	79 [3.110]
K	203 [7.992]	223 [8.780]
L	1.3 [0.051]	1.3 [0.051]
M	81 [3.189]	85 [3.346]
N	117 [4.606]	117 [4.606]

Dimensioni indicative, per qualsiasi chiarimento contattare il Servizio Tecnico-Commerciale Berarma. Le dimensioni tra [ ] sono in pollici.  
Approximate dimensions, for further information please contact Berarma Technical-Sales Service. Dimensions inside [ ] are in inches.



# CONTROLLO PCS003

## PCS003 CONTROL



**Controllo idraulico a due stadi di pressione di cui uno a taratura fissa.**

La funzione di questo controllo è uguale a quella del controllo standard con in aggiunta la possibilità di montare una valvola direzionale "EV" alla sommità del compensatore attraverso la quale commutare due livelli di pressione di lavoro, di cui uno a taratura fissa.

Le prestazioni del controllo sono influenzate dalla tipologia della valvola direzionale aggiuntiva.

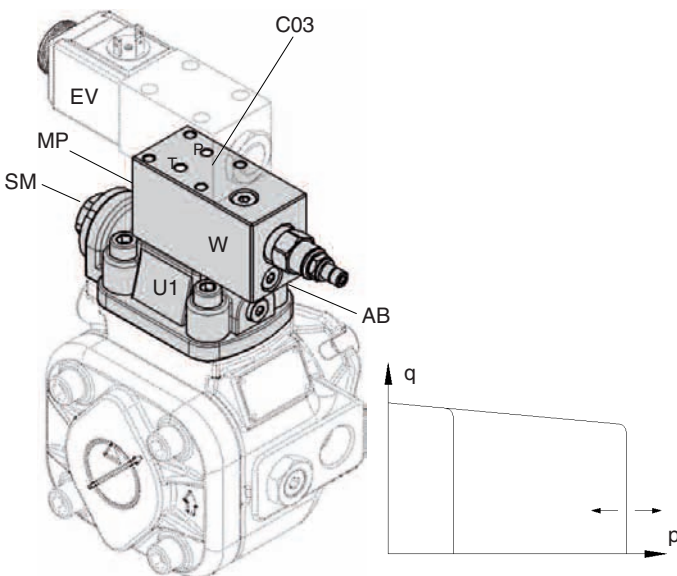
**Hydraulic control with two stages of pressure of which one with fixed setting.**

This control function is equal to the standard control function with, in addition, the possibility to mount, on the compensator top side, a directional control valve "EV" in order to switch over two working pressure stages, one of which with fixed setting.

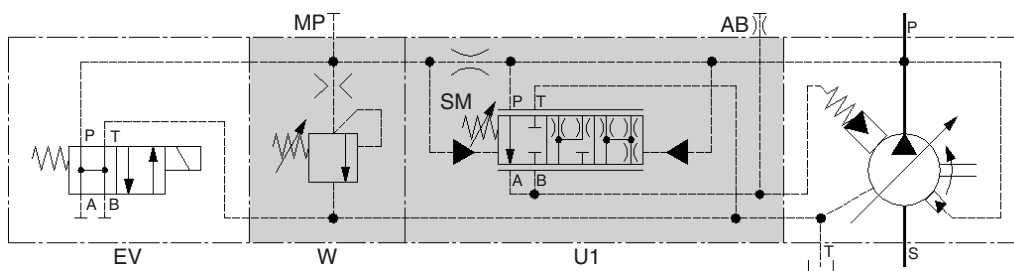
Control performances depends on additional directional control valve type.

Caratteristiche - Properties	
1° livello di pressione 1° pressure stage	Pre-taratura fissa 20 bar (Non manomettere) Factory fixed preset at 20bar [290psi] – Do not tamper
2° livello di pressione regolabile 2° adjustable pressure stage	20 – 250 bar [290 – 3626 psi]

Dispositivi di controllo – Control Devices	
"U1"	Dis. compensatore di pressione per controlli aggiuntivi Pressure compensator device for additional controls
"SM"	Regolazione molla di "minima pressione" (1° livello di pressione a taratura fissa) Non manomettere "Minimum pressure spring" adjustment (1° fixed setting pressure stage) Do not tamper
"W"	Valvola di controllo pressione (2° livello di pressione regolabile) Max pressure relief valve (2° adjustable setting pressure stage)
"EV"	Valvola direzionale ( <b>fornita solo su richiesta</b> ) Per informazioni contattare il Servizio Tecnico-Commerciale Berarma. Directional control valve ( <b>supplied only on request</b> ) For informations please contact Berarma Technical-Sales Service

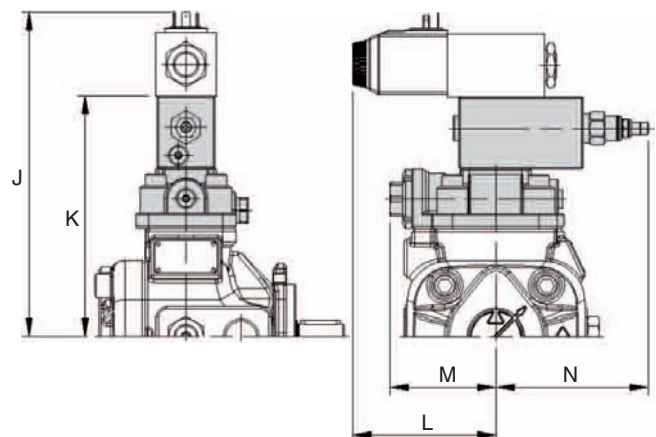


Connessioni - Ports		
Sfiato aria - "AB" – Air Bleed	1/4" Gas BSP	■
Attacco manometro - "MP" Pressure gauge	1/4" Gas BSP	■
Superficie / Surface – "C03" (Vedere pag 8-9. – See pages 8-9)	ISO 4401-03 (CETOP 03)	□
■	Attacco fornito chiuso – Port supplied plugged	
□	Deve essere connesso – Must be connected	



Designazione Designation	Dimensioni - Dimensions	
	GR.05 - SIZE 05	GR.1 - SIZE 1
J	(*)	(*)
K	183 [7.205]	203 [7.992]
L	(*)	(*)
M	81 [3.189]	85 [3.346]
N	117 [4.606]	117 [4.606]

(\*): Consultare catalogo valvole direzionali  
Please read directional control valves catalogue  
Dimensioni indicative, per qualsiasi chiarimento contattare il Servizio Tecnico-Commerciale Berarma. Le dimensioni tra [ ] sono in pollici.  
Approximate dimensions, for further information please contact Berarma Technical-Sales Service. Dimensions inside [ ] are in inches.



# CONTROLLO PCS004

## PCS004 CONTROL



**Controllo idraulico a due stadi di pressione entrambi regolabili.**

La funzione di questo controllo è uguale a quella del controllo standard con in aggiunta la possibilità di montare una valvola direzionale "EV1" alla sommità del compensatore attraverso la quale commutare due livelli di pressione di lavoro entrambi regolabili.

Le prestazioni del controllo sono influenzate dalla tipologia della valvola direzionale aggiuntiva.

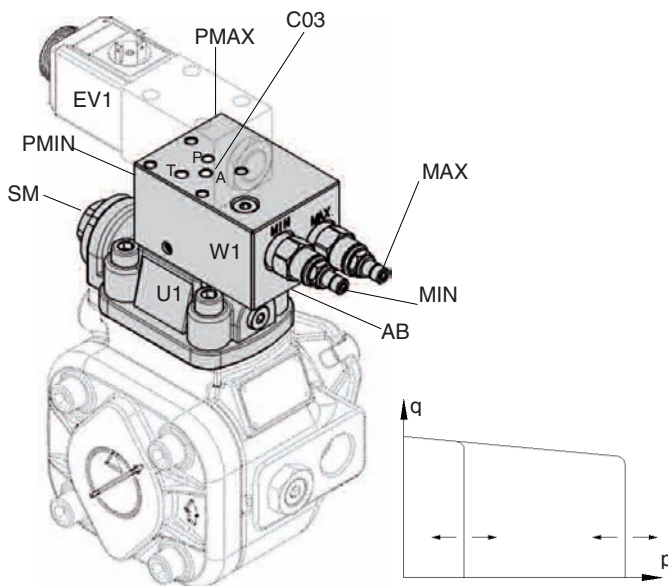
**Hydraulic control with two both adjustable stages of pressure.**

This control function is equal to the standard control function with, in addition, the possibility to mount, on the compensator top side, a directional control valve "EV1" in order to switch over two both adjustable working pressure stages.

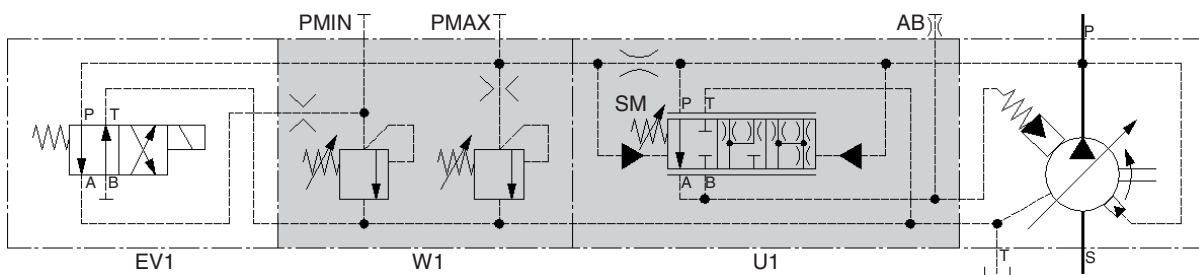
Control performances depends on additional directional control valve type.

Caratteristiche - Properties	
1° livello di pressione regolabile 1° adjustable pressure stage	20 – 250 bar [290 – 3626 psi]
2° livello di pressione regolabile 2° adjustable pressure stage	20 – 250 bar [290 – 3626 psi]
Nota: 1° livello di press. regolabile < 2° livello di press. regolabile Note: 1° adjustable pressure stage < 2° adjustable pressure stage	

Dispositivi di controllo – Control Devices	
"U1"	Dis. compensatore di pressione per controlli aggiuntivi Pressure compensator device for additional controls
"SM"	Regolazione molla di "minima pressione" (pre-tarata al valore 20bar – non manomettere) "Minimum pressure spring" adjustment (factory preset at 20bar [290psi] – do not tamper)
"W1"	Blocco valvole di controllo pressione Max pressure relief valves block "MIN" 1° livello di pressione regolabile - 1° adjustable pressure stage "MAX" 2° livello di pressione regolabile - 2° adjustable pressure stage
"EV1"	Valvola direzionale (fornita solo su richiesta) Per informazioni contattare il Servizio Tecnico-Commerciale Berarma. Directional control valve (supplied only on request) For informations please contact Berarma Technical-Sales Service

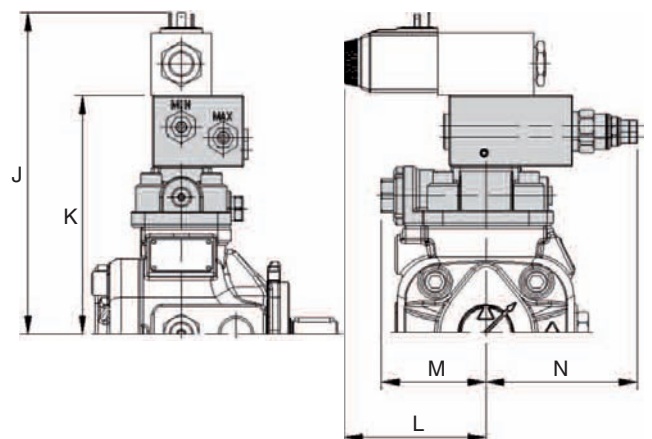


Connessioni - Ports		
Sfiato aria - "AB" – Air Bleed		1/4" Gas BSP ■
Attacchi manometro Pressure gauges	"PMIN" "PMAX"	1/4" Gas BSP ■
Superficie / Surface – "C03" (Vedere pag 8-9. – See pages 8-9)		ISO 4401-03 (CETOP 03) □
■	Attacco fornito chiuso – Port supplied plugged	
□	Deve essere connesso – Must be connected	



Designazione Designation	Dimensioni - Dimensions	
	GR.05 - SIZE 05	GR.1 - SIZE 1
J	(*)	(*)
K	183 [7.205]	203 [7.992]
L	(*)	(*)
M	81 [3.189]	85 [3.346]
N	117 [4.606]	117 [4.606]

(\*): Consultare catalogo valvole direzionali  
Please read directional control valves catalogue  
Dimensioni indicative, per qualsiasi chiarimento contattare il Servizio Tecnico-Commerciale Berarma. Le dimensioni tra [ ] sono in pollici.  
Approximate dimensions, for further information please contact Berarma Technical-Sales Service. Dimensions inside [ ] are in inches.



# CONTROLLO PCS005

## PCS005 CONTROL



### Controllo idraulico con regolazione della pressione proporzionale.

Questo controllo, completo di valvola proporzionale "W2" montata alla sommità del compensatore, consente la regolazione della pressione di lavoro della pompa in modo proporzionale attraverso un segnale elettrico.

Le prestazioni del controllo sono influenzate dalla tipologia dell'elettronica di comando della valvola proporzionale (elettronica fornita solo su richiesta).

### Hydraulic control with proportional pressure adjustment.

This control, with integrated proportional valve "W2" at the topside compensator, allow to adjust the pump working pressure by means of an electrical proportional input signal.

Control performances depends on proportional valve electronic control unit (unit supply only on request).

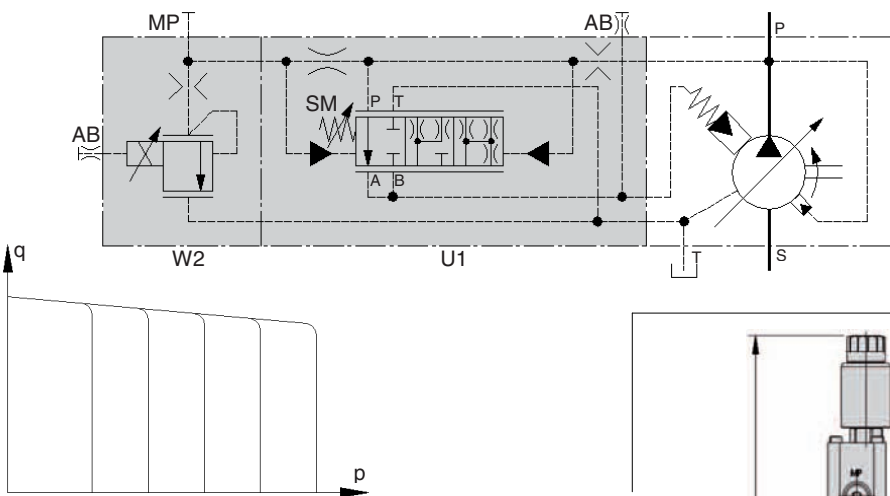
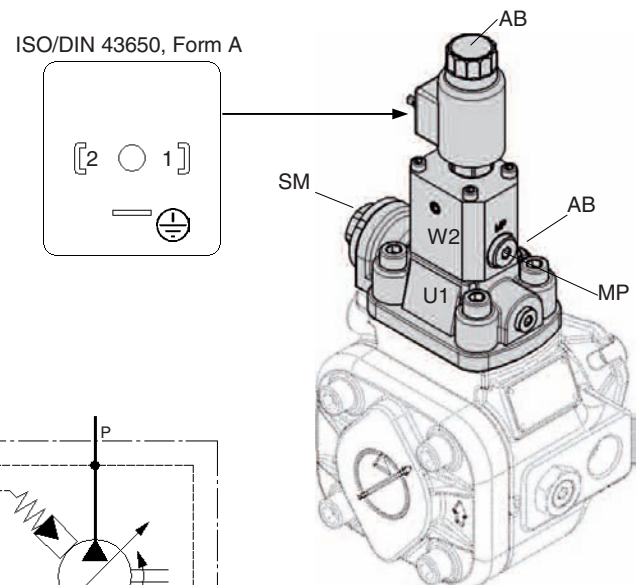
Caratteristiche - Properties	
Campo di regolazione pressione Pressure setting range	20 – 250 bar [290 – 3626 psi]

Caratteristiche elettriche – Electrical properties	
Alimentazione - Voltage	24 VDC ±10%
Corrente massima – Max current	590 mA
Potenza assorbita Power consumption	22 Watt
Resistenza nominale a 50°C Nominal coil resistance at 50°C [122°F]	37.2 Ω ±5%
Resistenza nominale a 20°C Nominal coil resistance at 20°C [68°F]	26.2 Ω ±5%
Max temperatura bobina a 20°C Max coil temperature at 20°C [68°F]	105°C [218°F]
Classe isolamento Environment rating	IP65
Frequenza di Dither raccomandata Recommended Dither frequency	160 – 200 Hz (*)
Linearità, Isteresi, Ripetibilità Linearity, Hysteresis, Repeatability	< 5% (*)
Connessioni Connector	ISO/DIN 43650, Form A

(\*): In funzione della tipologia dell'elettronica di comando della valvola proporzionale  
Depends on proportional valve electronic control unit  
Per le tipologie dell'elettronica di comando disponibili, contattare il Servizio Tecnico-Commerciale Berarma.  
For available electronic control unit types, please contact Berarma Technical-Sales Service.

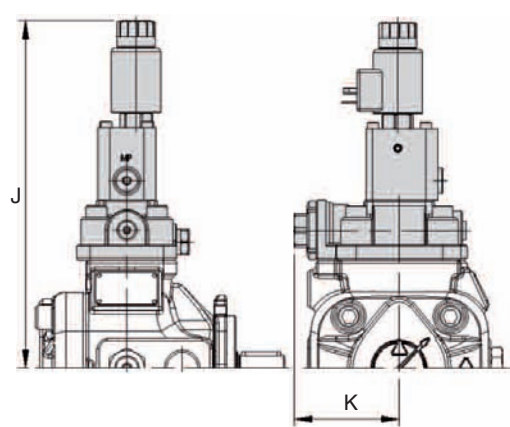
Dispositivi di controllo – Control Devices	
"U1"	Dis. compensatore di pressione per controlli aggiuntivi Pressure compensator device for additional controls
"SM"	Regolazione molla di "minima pressione" (pre-tarata al valore 20bar – non manomettere) "Minimum pressure spring" adjustment (factory preset at 20bar [290psi] – do not tamper)
"W2"	Valvola proporzionale di massima pressione Proportional max pressure relief valve

Connessioni - Ports	
Sfiati aria - "AB" – Air Bleed	1/8" - 1/4" Gas BSP ■
Attacco manometro - "MP" Pressure gauge	1/4" Gas BSP ■
■	Attacco fornito chiuso – Port supplied plugged



Designazione Designation	Dimensioni - Dimensions	
	GR.05 - SIZE 05	GR.1 - SIZE 1
J	272 [10.709]	292 [11.496]
K	81 [3.189]	85 [3.346]

Dimensioni indicative, per qualsiasi chiarimento contattare il Servizio Tecnico-Commerciale Berarma. Le dimensioni tra [ ] sono in pollici.  
Approximate dimensions, for further information please contact Berarma Technical-Sales Service. Dimensions inside [ ] are in inches.



# CONTROLLO PCLS001

## PCLS001 CONTROL



### Controllo idraulico con dispositivo Load Sensing ad un singolo stadio di pressione.

Il sistema di controllo Load Sensing abbina al sistema di regolazione della pressione di taratura del dispositivo compensatore, la possibilità di regolare la portata erogata dalla pompa in funzione del salto di pressione  $\Delta p$  misurato tra monte e valle di uno strozzatore.

Il pilotaggio del dispositivo compensatore di pressione di tipo Load Sensing va prelevato sulla mandata della pompa, dopo uno strozzatore "Z" (di tipo manuale ovvero proporzionale) e prima degli utilizzi (o attuatori). Variando l'entità della strozzatura, ad una caduta di pressione fissa, pari al valore della "pressione differenziale  $\Delta p$ ", il sistema Load Sensing adegua automaticamente la cilindrata della pompa indipendentemente dalle variazioni di pressione che si creano nel circuito idraulico.

Il sistema di controllo Load Sensing consente una notevole limitazione della potenza dissipata ed è particolarmente indicato in quegli impieghi dove sono richiesti notevoli variazioni di coppia (o forza) e di velocità.

**Nel sistema di controllo PCLS001**, la regolazione del singolo stadio di pressione di taratura del dispositivo compensatore avviene attraverso la valvola di controllo pressione "W".

Nota: chiudendo completamente lo strozzatore "Z", la pompa annulla la propria cilindrata (condizione di "taglio pressione"), mantenendo costante la pressione di lavoro pari al valore della "pressione differenziale  $\Delta p$ ".

Le prestazioni del controllo sono influenzate dalla tipologia dello strozzatore "Z" e dalla lunghezza / dimensioni della linea di pilotaggio del segnale Load Sensing.

### Hydraulic control with Load Sensing device and single stage of pressure.

Load Sensing control system puts together with adjustment setting pressure system of the compensator device, the possibility to regulate the pump flow-rate according to the  $\Delta p$  pressure drop measured on either side of a throttle valve.

The pilot pressure of the Load Sensing compensator device is taken from pump outlet line after a throttle "Z" (manually or electronically operated) and before actuators. Changing the position of the throttle, with a fixed pressure drop equal to the "differential pressure  $\Delta p$ " value, the Load Sensing system adjusts automatically the pump displacement independent of pressure variations that occur in the hydraulic system.

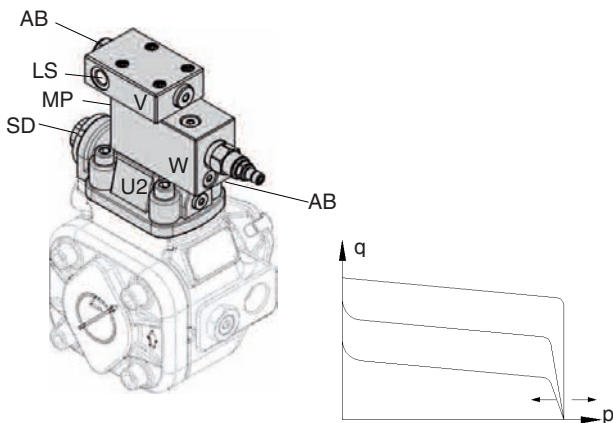
The Load Sensing control produces a notable reduction in displaced power and is recommended for use in applications where there are notable variations in torque (force) and speed.

**In PCLS001 control system**, the single stage setting pressure adjustment of the device compensator is made by means of the max pressure relief valve "W".

Note: when the throttle valve "Z" is completely closed, the pump will be in "zero flow setting condition" keeping the working pressure constant equal to the "differential pressure  $\Delta p$ " value.

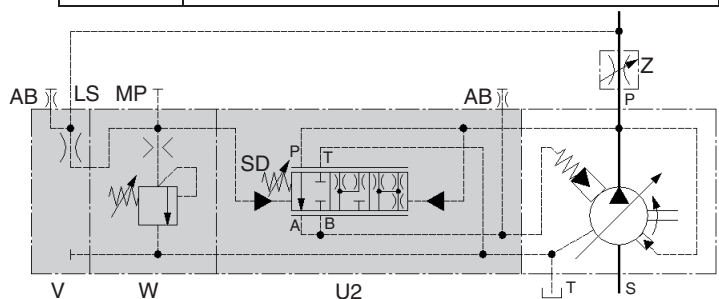
Control performances depends on throttle valve "Z" type and on length / dimensions of the Load Sensing pilot pressure line.

Connessioni - Ports	
Sfiati aria - "AB" - Air Bleeds	1/4" Gas BSP ■
Attacco manometro - "MP" Pressure gauge	1/4" Gas BSP ■
Attacco Load Sensing - "LS" Load Sensing port	1/4" Gas BSP □
La lunghezza della tubazione fra lo strozzatore e l'attacco Load Sensing non deve superare i 5 metri. The length between the throttle and the Load Sensing port must not exceed 5m [16ft].	
■	Attacco fornito chiuso - Port supplied plugged
□	Deve essere connesso - Must be connected



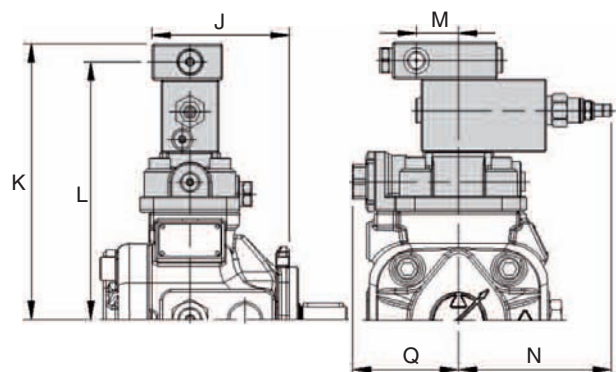
Caratteristiche - Properties	
Campo di regolazione pressione Pressure setting range	20 - 250 bar [290 - 3626 psi]
Pressione Differenziale $\Delta p$ Differential pressure $\Delta p$	$\geq 20$ bar [ $\geq 290$ psi]

Dispositivi di controllo - Control Devices	
"U2"	Dispositivo compensatore di pressione Load Sensing Pressure compensator Load Sensing device
"SD"	Regolazione pressione differenziale $\Delta p$ Differential pressure $\Delta p$ adjustment
"W"	Valvola di controllo pressione Max pressure relief valve
"V"	Blocco Load Sensing Load Sensing Block
"Z"	Strozzatore (manuale o proporzionale) [non fornito] Throttle (manually or electronically) [not supplied]



Designazione Designation	Dimensioni - Dimensions	
	GR.05 - SIZE 05	GR.1 - SIZE 1
J	105 [4.134]	118 [4.646]
K	211 [8.307]	231 [9.094]
L	197 [7.756]	217 [8.543]
M	32 [1.260]	32 [1.260]
N	117 [4.606]	117 [4.606]
Q	81 [3.189]	85 [3.346]

Dimensioni indicative, per qualsiasi chiarimento contattare il Servizio Tecnico-Commerciale Berarma. Le dimensioni tra [ ] sono in pollici.  
Approximate dimensions, for further information please contact Berarma Technical-Sales Service. Dimensions inside [ ] are in inches.



# CONTROLLO PCLS002

## PCLS002 CONTROL



### Controllo idraulico con dispositivo Load Sensing e regolazione della pressione a distanza.

La funzione di questo controllo è uguale a quella del controllo Load Sensing standard con in aggiunta la possibilità di regolare la pressione attraverso una valvola di massima pressione aggiuntiva "RV" montata in posizione remota rispetto alla pompa.

Le prestazioni del controllo sono influenzate dalla tipologia dello strozzatore "Z", dalla lunghezza / dimensioni della linea di pilotaggio del segnale Load Sensing, dalla tipologia della valvola aggiuntiva "RV" e dalla sua distanza dalla pompa.

### Hydraulic control with Load Sensing device and remote pressure setting.

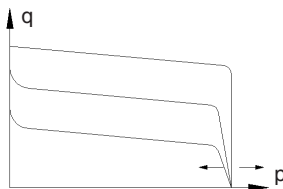
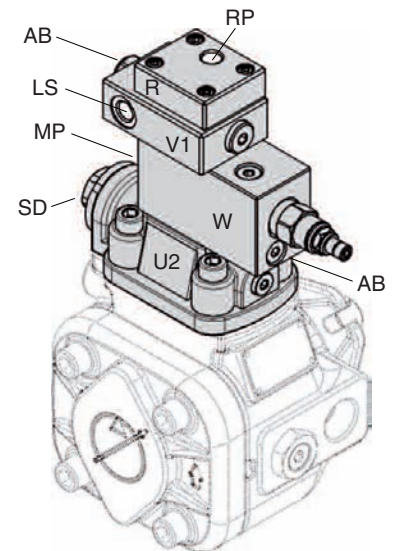
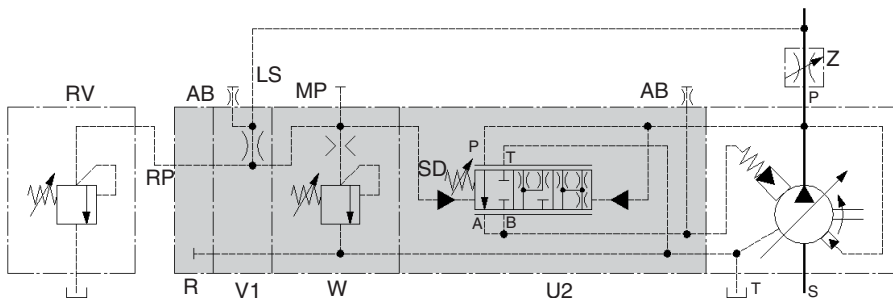
This control function is equal to the standard Load Sensing control function with, in addition, the possibility to adjust the working pressure by means of an additional max pressure relief valve "RV" installed in remote position far-away to the pump.

Control performances depends on throttle valve "Z" type, on length / dimensions of the Load Sensing pilot pressure line, on additional valve type "RV" and on its distance from pump.

Caratteristiche - Properties	
Campo di regolazione pressione <i>Pressure setting range</i>	20 – 250 bar [290 – 3626 psi]
Pressione Differenziale $\Delta p$ <i>Differential pressure <math>\Delta p</math></i>	$\geq 20$ bar [ $\geq 290$ psi]

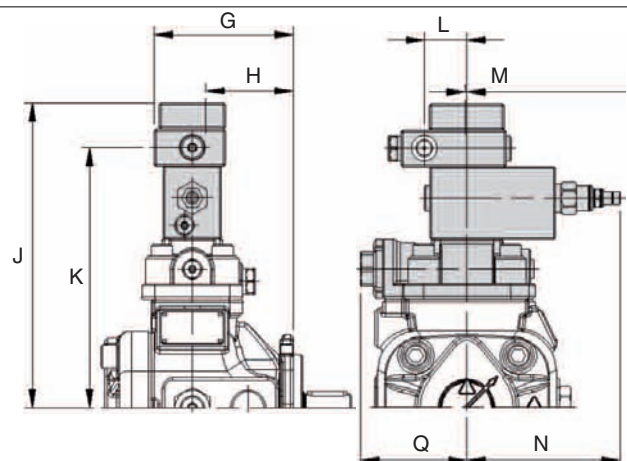
Conessioni - Ports	
Sfiati aria - "AB" – <i>Air Bleeds</i>	1/4" Gas BSP ■
Attacco manometro – "MP" <i>Pressure gauge</i>	1/4" Gas BSP ■
Attacco Load Sensing – "LS" <i>Load Sensing port</i>	1/4" Gas BSP □
La lunghezza della tubazione fra lo strozzatore e l'attacco Load Sensing non deve superare i 5 metri. <i>The length between the throttle and the Load Sensing port must not exceed 5m [16ft].</i>	
Attacco comando a distanza - "RP" <i>Remote control port</i>	1/4" Gas BSP □
La lunghezza della tubazione di pilotaggio remota tra la pompa e la valvola aggiuntiva "RV" non deve superare i 5 metri. <i>The remote pilot pipe length between the pump and the additional valve "RV" must not exceed 5m [16 ft].</i>	
■	Attacco fornito chiuso – <i>Port supplied plugged</i>
□	Deve essere connesso – <i>Must be connected</i>

Dispositivi di controllo – Control Devices	
"U2"	Dispositivo compensatore di pressione Load Sensing <i>Pressure compensator Load Sensing device</i>
"SD"	Regolazione pressione differenziale $\Delta p$ <i>Differential pressure <math>\Delta p</math> adjustment</i>
"W"	Valvola di controllo pressione (pre-tarata al valore massimo 250bar) <i>Max pressure relief valve (factory preset at max value 250bar [3623psi])</i>
"V1"	Blocco Load Sensing per controlli aggiuntivi <i>Load Sensing Block for additional controls</i>
"R"	Blocco comando a distanza <i>Remote control block</i>
"Z"	Strozzatore (manuale o proporzionale) [non fornito] <i>Throttle (manually or electronically) [not supplied]</i>
"RV"	Valvola remota di controllo pressione aggiuntiva [Caratteristiche: 0 ÷ 5 l/min (non fornita)] <i>Additional remote max pressure relief valve [Properties: 0 ÷ 5 l/min [0 ÷ 1.32 USgpm] (not supplied)]</i>



Designazione <i>Designation</i>	Dimensioni - Dimensions	
	GR.05 - SIZE 05	GR.1 - SIZE 1
G	105 [4.134]	118 [4.646]
H	66 [2.598]	79 [3.110]
J	231 [9.094]	251 [9.882]
K	197 [7.756]	217 [8.543]
L	32 [1.260]	32 [1.260]
M	1.3 [0.051]	1.3 [0.051]
N	117 [4.606]	117 [4.606]
Q	81 [3.189]	85 [3.346]

Dimensioni indicative, per qualsiasi chiarimento contattare il Servizio Tecnico-Commerciale Berarma. Le dimensioni tra [ ] sono in pollici.  
*Approximate dimensions, for further information please contact Berarma Technical-Sales Service. Dimensions inside [ ] are in inches.*



# CONTROLLO PCLS003

## PCLS003 CONTROL



### Controllo idraulico con dispositivo Load Sensing a due stadi di pressione di cui uno a taratura fissa.

La funzione di questo controllo è uguale a quella del controllo Load Sensing standard con in aggiunta la possibilità di montare una valvola direzionale "EV" alla sommità del compensatore attraverso la quale commutare due livelli di pressione di lavoro, di cui uno a taratura fissa.

Le prestazioni del controllo sono influenzate dalla tipologia dello strozzatore "Z", dalla lunghezza / dimensioni della linea di pilotaggio del segnale Load Sensing, dalla tipologia della valvola direzionale aggiuntiva.

### Hydraulic control with Load Sensing device and two stages of pressure of which one with fixed setting.

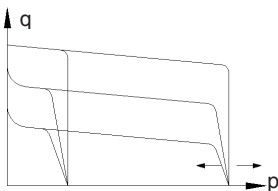
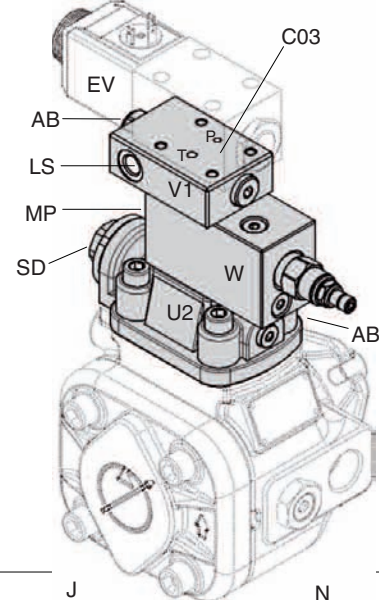
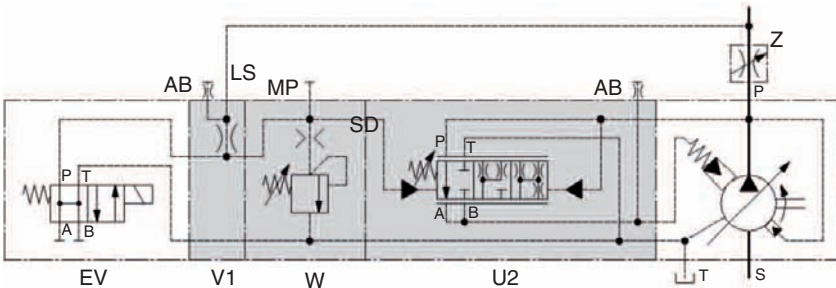
This control function is equal to the Load Sensing standard control function with, in addition, the possibility to mount, on the compensator top side, a directional control valve "EV" in order to switch over two working pressure stages, of which one with fixed setting.

Control performances depends on throttle valve "Z" type, on length / dimensions of the Load Sensing pilot pressure line, on additional directional control valve type.

Caratteristiche - Properties	
Pressione Differenziale $\Delta p$ (1° livello di pressione) <i>Differential pressure <math>\Delta p</math></i> (1° pressure stage)	Pre-taratura fissa $\geq 20$ bar <i>Fixed preset at <math>\geq 20</math>bar</i> [ $\geq 290$ psi]
2° livello di pressione regolabile <i>2° adjustable pressure stage</i>	20 – 250 bar [290 – 3626 psi]

Conessioni - Ports	
Sfiati aria - "AB" – Air Bleeds	1/4" Gas BSP ■
Attacco manometro – "MP" <i>Pressure gauge</i>	1/4" Gas BSP ■
Attacco Load Sensing – "LS" <i>Load Sensing port</i>	1/4" Gas BSP □
La lunghezza della tubazione fra lo strozzatore e l'attacco Load Sensing non deve superare i 5 metri. <i>The length between the throttle and the Load Sensing port must not exceed 5m [16ft].</i>	
Superficie / Surface – "C03" (Vedere pag 8-9. – See pages 8-9)	ISO 4401-03 (CETOP 03) □
■	Attacco fornito chiuso – Port supplied plugged
□	Deve essere connesso – Must be connected

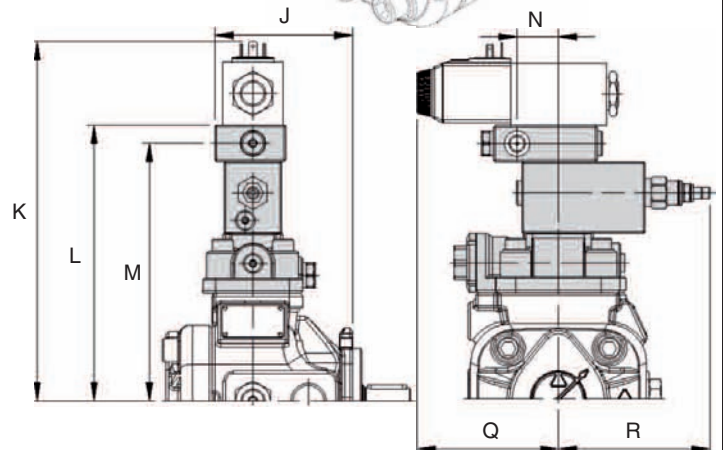
Dispositivi di controllo – Control Devices	
"U2"	Dispositivo compensatore di pressione Load Sensing <i>Pressure compensator Load Sensing device</i>
"SD"	Regolazione pressione differenziale $\Delta p$ (1° livello di pressione a taratura fissa) <i>Differential pressure <math>\Delta p</math> adjustment</i> (1° fixed setting pressure stage)
"W"	Valvola di controllo pressione (2° livello di pressione regolabile) <i>Max pressure relief valve</i> (2° adjustable setting pressure stage)
"V1"	Blocco Load Sensing per controlli aggiuntivi <i>Load Sensing Block for additional controls</i>
"EV"	Valvola direzionale ( <b>fornita solo su richiesta</b> ) Per informazioni contattare il Servizio Tecnico-Commerciale Berarma. <i>Directional control valve (supplied only on request)</i> For informations please contact Berarma Technical-Sales Service
"Z"	Strozzatore (manuale o proporzionale) [non fornito] <i>Throttle (manually or electronically) [not supplied]</i>



Designazione <i>Designation</i>	Dimensioni <i>Dimensions</i>	
	GR.05 - SIZE 05	GR.1 - SIZE 1
J	105 [4.134]	118 [4.646]
K	(*)	(*)
L	211 [8.307]	231 [9.094]
M	197 [7.756]	217 [8.543]
N	32 [1.260]	32 [1.260]
Q	(*)	(*)
R	117 [4.606]	117 [4.606]

(\*): Consultare catalogo valvole direzionali  
*Please read directional control valves catalogue*

Dimensioni indicative, per qualsiasi chiarimento contattare il Servizio Tecnico-Commerciale Berarma. Le dimensioni tra [ ] sono in pollici.  
*Approximate dimensions, for further information please contact Berarma Technical-Sales Service. Dimensions inside [ ] are in inches.*





# CONTROLLO PCLS004 PCLS004 CONTROL



## Controllo idraulico con dispositivo Load Sensing a due stadi di pressione entrambi regolabili.

La funzione di questo controllo è uguale a quella del controllo Load Sensing standard con in aggiunta la possibilità di montare una valvola direzionale "EV1" alla sommità del compensatore attraverso la quale commutare due livelli di pressione di lavoro entrambi regolabili.

Le prestazioni del controllo sono influenzate dalla tipologia dello strozzatore "Z", dalla lunghezza / dimensioni della linea di pilotaggio del segnale Load Sensing, dalla tipologia della valvola direzionale aggiuntiva.

## Hydraulic control with Load Sensing device and two adjustable stages of pressure.

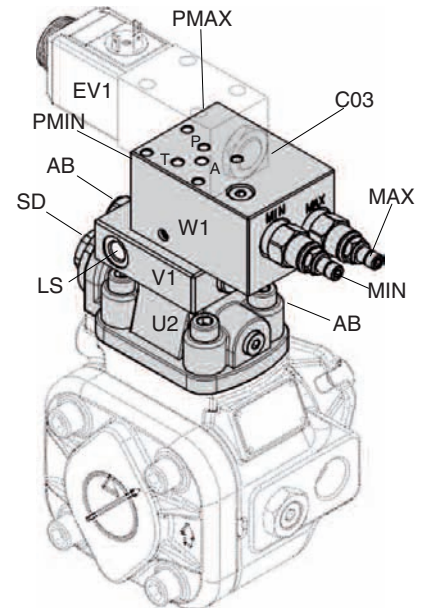
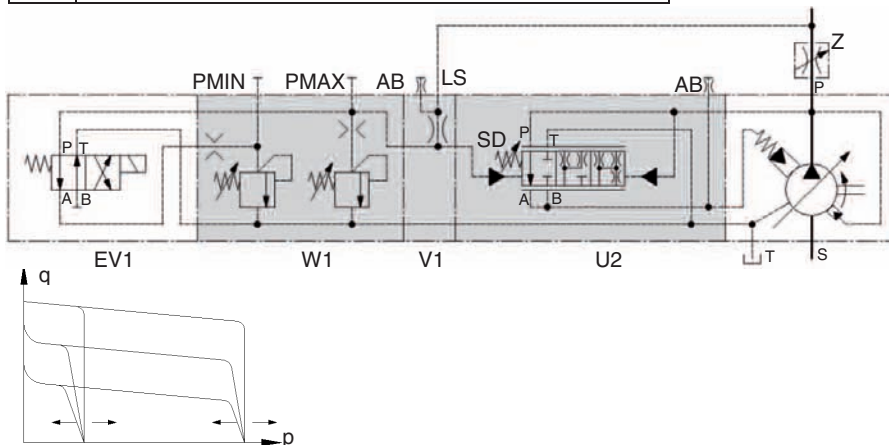
This control function is equal to the Load Sensing standard control function with, in addition, the possibility to mount, on the compensator top side, a directional control valve "EV1" in order to switch over two both adjustable working pressure stages.

Control performances depends on throttle valve "Z" type, on length / dimensions of the Load Sensing pilot pressure line, on additional directional control valve type.

Caratteristiche - Properties	
1° livello di pressione regolabile 1° adjustable pressure stage	20 – 250 bar [290 – 3626 psi]
2° livello di pressione regolabile 2° adjustable pressure stage	20 – 250 bar [290 – 3626 psi]
Nota: 1° livello di press. regolabile < 2° livello di press. regolabile Note: 1° adjustable pressure stage < 2° adjustable pressure stage	
Pressione Differenziale Δp Differential pressure Δp	≥ 20 bar [≥ 290 psi]

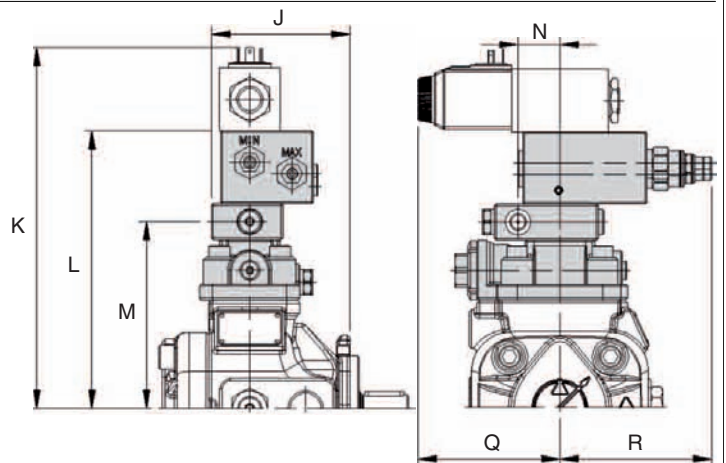
Connessioni - Ports	
Sfiati aria - "AB" – Air Bleeds	1/4" Gas BSP ■
Attacchi manometro Pressure gauges	"PMIN" 1/4" Gas BSP ■ "PMAX" 1/4" Gas BSP ■
Attacco Load Sensing – "LS" Load Sensing port	1/4" Gas BSP □
La lunghezza della tubazione fra lo strozzatore e l'attacco Load Sensing non deve superare i 5 metri. The length between the throttle and the Load Sensing port must not exceed 5m [16ft].	
Superficie / Surface – "C03" (Vedere pag 8-9. – See pages 8-9)	ISO 4401-03 (CETOP 03) □
■	Attacco fornito chiuso – Port supplied plugged
□	Deve essere connesso – Must be connected

Dispositivi di controllo – Control Devices	
"U2"	Dispositivo compensatore di pressione Load Sensing Pressure compensator Load Sensing device
"SD"	Regolazione pressione differenziale Δp Differential pressure Δp adjustment
"W1"	Blocco valvole di controllo pressione Max pressure relief valves block
	"MIN" 1° livello di pressione regolabile - 1° adjustable pressure stage "MAX" 2° livello di pressione regolabile - 2° adjustable pressure stage
"V1"	Blocco Load Sensing per controlli aggiuntivi Load Sensing Block for additional controls
"EV1"	Valvola direzionale (fornita solo su richiesta) Per informazioni contattare il Servizio Tecnico-Commerciale Berarma. Directional control valve (supplied only on request) For informations please contact Berarma Technical-Sales Service
"Z"	Strozzatore (manuale o proporzionale) [non fornito] Throttle (manually or electronically) [not supplied]



Designazione Designation	Dimensioni Dimensions	
	GR.05 - SIZE 05	GR.1 - SIZE 1
J	105 [4.134]	118 [4.646]
K	(*)	(*)
L	211 [8.307]	231 [9.094]
M	142 [5.591]	162 [6.378]
N	32 [1.260]	32 [1.260]
Q	(*)	(*)
R	117 [4.606]	117 [4.606]

(\*): Consultare catalogo valvole direzionali  
Please read directional control valves catalogue  
Dimensioni indicative, per qualsiasi chiarimento contattare il Servizio Tecnico-Commerciale Berarma. Le dimensioni tra [ ] sono in pollici.  
Approximate dimensions, for further information please contact Berarma Technical-Sales Service. Dimensions inside [ ] are in inches.



# CONTROLLO PCLS005 PCLS005 CONTROL



## Controllo idraulico con dispositivo Load Sensing e regolazione della pressione proporzionale.

Questo controllo, completo di valvola proporzionale "W2" montata alla sommità del compensatore, abbina alla regolazione di portata della pompa con il sistema Load Sensing, la possibilità di settare la pressione di lavoro della pompa in modo proporzionale attraverso un segnale elettrico.

Le prestazioni del controllo sono influenzate dalla tipologia dello strozzatore "Z", dalla lunghezza / dimensioni della linea di pilotaggio del segnale Load Sensing, e dalla tipologia dell'elettronica di comando della valvola proporzionale (elettronica fornita solo su richiesta).

## Hydraulic control with Load Sensing device and proportional pressure adjustment.

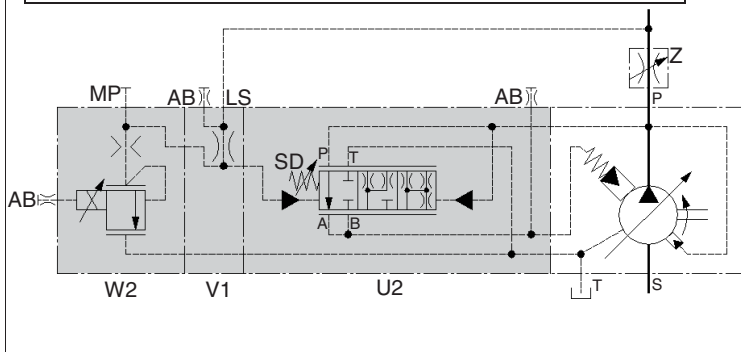
This control, with integrated proportional valve "W2" at the topside compensator, puts together with adjustment pump flow-rate by means of Load sensing system, the possibility to set the pump working pressure by means of an electrical proportional input signal.

Control performances depends on throttle valve "Z" type, on length / dimensions of the Load Sensing pilot pressure line, and on proportional valve electronic control unit (unit supply only on request).

Caratteristiche - Properties	
Campo di regolazione pressione Pressure setting range	20 – 250 bar [290 – 3626 psi]
Pressione Differenziale $\Delta p$ Differential pressure $\Delta p$	$\geq 20$ bar [ $\geq 290$ psi]

Caratteristiche elettriche – Electrical properties	
Alimentazione - Voltage	24 VDC $\pm 10\%$
Corrente massima – Max current	590 mA
Potenza assorbita Power consumption	22 Watt
Resistenza nominale a 50°C Nominal coil resistance at 50°C [122°F]	37.2 $\Omega \pm 5\%$
Resistenza nominale a 20°C Nominal coil resistance at 20°C [68°F]	26.2 $\Omega \pm 5\%$
Max temperatura bobina a 20°C Max coil temperature at 20°C [68°F]	105°C [218°F]
Classe isolamento Environment rating	IP65
Frequenza di Dither raccomandata Recommended Dither frequency	160 – 200 Hz (*)
Linearità, Isteresi, Ripetibilità Linearity, Hysteresis, Repeatability	< 5% (*)
Connessioni Connector	ISO/DIN 43650, Form A

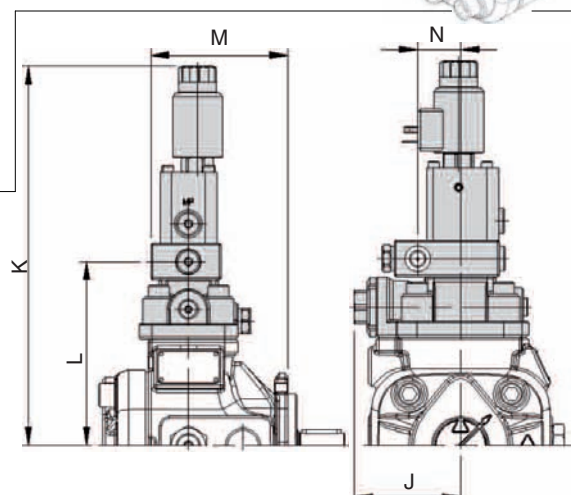
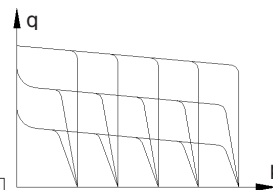
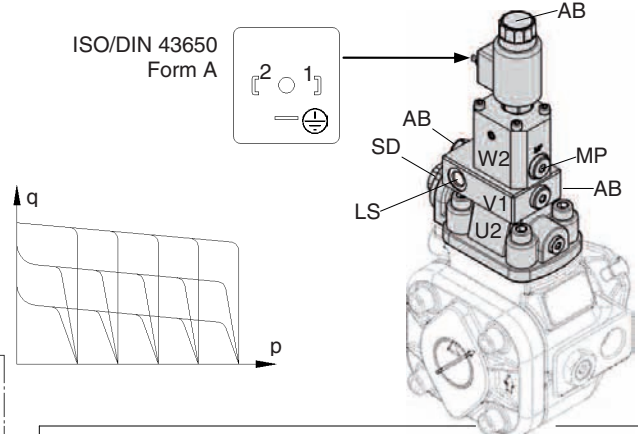
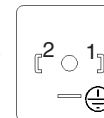
(\*): In funzione della tipologia dell'elettronica di comando della valvola proporzionale  
Depends on proportional valve electronic control unit.  
Per le tipologie dell'elettronica di comando disponibili, contattare il Servizio Tecnico-Commerciale Berarma.  
For available electronic control unit types, please contact Berarma Technical-Sales Service.



Dispositivi di controllo – Control Devices	
"U2"	Dispositivo compensatore di pressione Load Sensing Pressure compensator Load Sensing device
"SD"	Regolazione pressione differenziale $\Delta p$ Differential pressure $\Delta p$ adjustment
"W2"	Valvola proporzionale di massima pressione Proportional max pressure relief valve
"V1"	Blocco Load Sensing per controlli aggiuntivi Load Sensing Block for additional controls
"Z"	Strozzatore (manuale o proporzionale) [non fornito] Throttle (manually or electronically) [not supplied]

Connessioni - Ports	
Sfiati aria - "AB" – Air Bleed	1/8" - 1/4" Gas BSP ■
Attacco manometro – "MP" Pressure gauge	1/4" Gas BSP ■
Attacco Load Sensing – "LS" Load Sensing port	1/4" Gas BSP □
La lunghezza della tubazione fra lo strozzatore e l'attacco Load Sensing non deve superare i 5 metri. The length between the throttle and the Load Sensing port must not exceed 5m [16ft].	
■	Attacco fornito chiuso – Port supplied plugged
□	Deve essere connesso – Must be connected

ISO/DIN 43650  
Form A



Designazione Designation	Dimensioni Dimensions	
	GR.05 - SIZE 05	GR.1 - SIZE 1
J	81 [3.189]	85 [3.346]
K	300 [11.811]	320 [12.598]
L	142 [5.591]	162 [6.378]
M	105 [4.134]	118 [4.646]
N	32 [1.260]	32 [1.260]

Dimensioni indicative, per qualsiasi chiarimento contattare il Servizio Tecnico-Commerciale Berarma. Le dimensioni tra [ ] sono in pollici.  
Approximate dimensions, for further information please contact Berarma Technical-Sales Service. Dimensions inside [ ] are in inches.

# POMPE COMBinate COMBINED PUMPS

**Su richiesta**, le pompe BERARMA della famiglia 01 PHV possono essere predisposte per essere abbinata con:

- pompe appartenenti alla stessa famiglia 01 PHV;
- pompe appartenenti ad altre famiglie BERARMA (PLP, PVS, PSP, PSPK, PHC);
- le principali altre tipologie di pompe presenti sul mercato della potenza fluida.

Le pompe della famiglia 01 PHV predisposte per l'accoppiamento sono contrassegnate dalla lettera "A" nel codice di ordinazione. In queste pompe, l'albero e il coperchio posteriore della pompa sono predisposti per il collegamento con i diversi gruppi di accoppiamento disponibili.

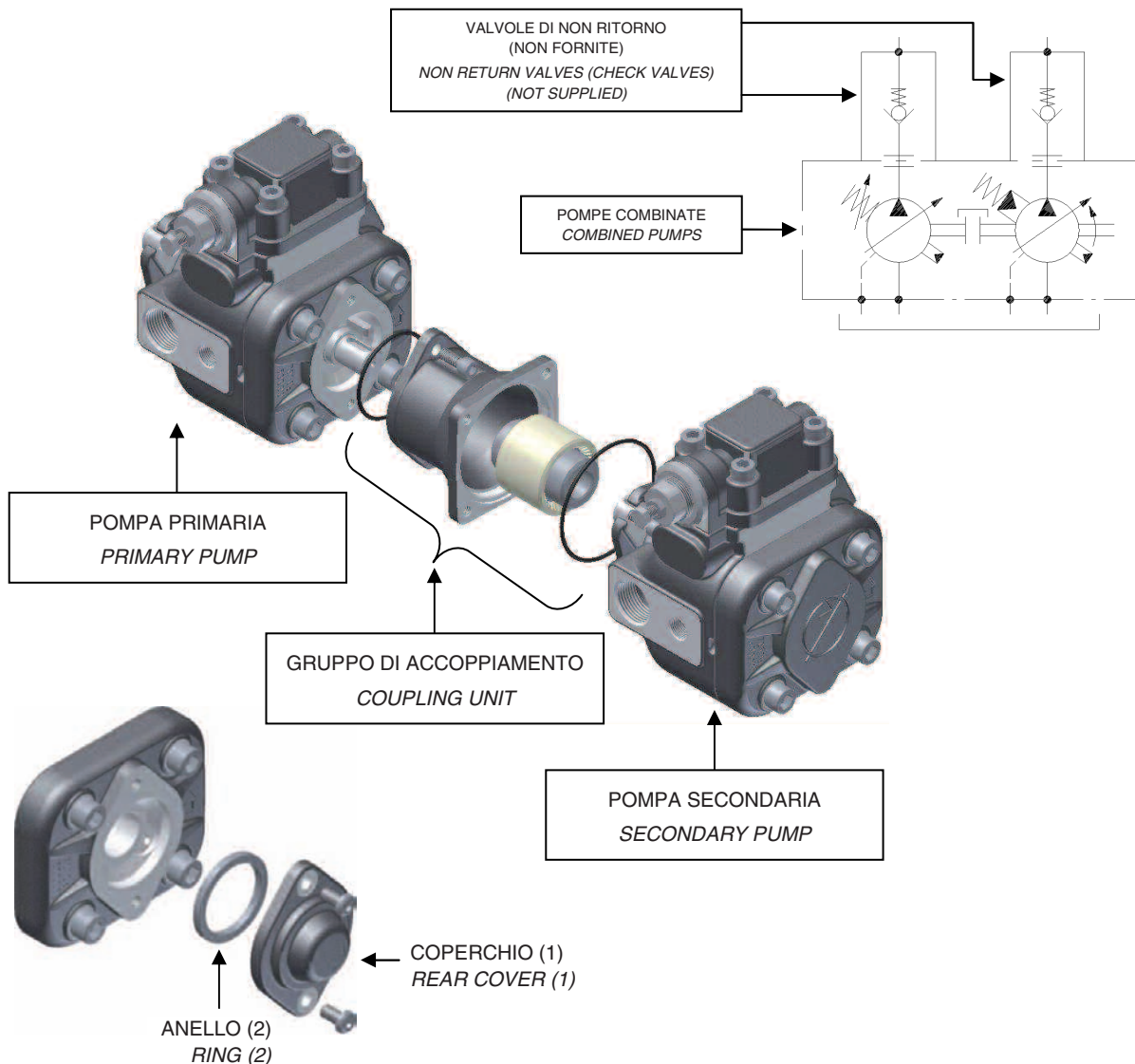
- Rimuovere dalla pompa primaria il coperchio denominato (1) che non andrà rimontato
- rimuovere dalla pompa primaria l'anello denominato (2) che non andrà rimontato
- montare il gruppo di accoppiamento prestando attenzione alle guarnizioni (Nota: il fluido di drenaggio della pompa primaria riempirà la campana di accoppiamento)
- montare la pompa secondaria

**On request**, BERARMA pumps of the series 01 PHV can be arranged for coupling:

- to pumps belonging to the same series 01 PHV;
- to pumps belonging to others BERARMA series (PLP, PVS, PSP, PSPK, PHC);
- to main others types of pumps available on the fluid power market.

The pumps of series 01 PHV pre-arranged for coupling are tagged with the letter "A" in ordering code. In these pumps, the one piece rotor shaft and the pump cover are pre-arranged for coupling to the various coupling unites available.

- Remove the pump rear cover called (1) from primary pump (cover that will not be re-installed)
- remove the ring called (2) from primary pump (ring that will not be re-installed)
- mounting the coupling unit paying attention to the seals (Note: primary pump drainage fluid fill up the coupling bell-housing)
- mounting the secondary pump



Le pompe combinate vanno montate in ordine decrescente di potenza assorbita, prestando la massima attenzione alle coppie massime accettabili (vedere schema nella pagina seguente).

Il codice di ordinazione di una pompa combinata va compilato seguendo l'ordine progressivo di accoppiamento (codice pompa primaria + codice gruppo di accoppiamento + codice pompa secondaria).

Combined pumps should be mounted in decreasing order of absorbed power, paying attention to maximum acceptable torques (please see diagram on the following page).

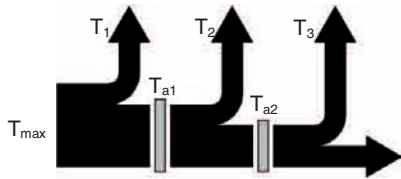
The ordering code of a combined pump should be specified according to coupling sequence (primary pump code + coupling unit code + secondary pump code).

# POMPE COMBinate COMBINED PUMPS

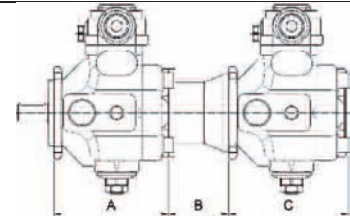


- ❖ La somma delle coppie assorbite da ciascuna pompa appartenete al gruppo di pompe combinate, non deve superare il valore della coppia massima applicabile all'albero della pompa primaria ( $T_{max}$ , vedere pag.5).
- ❖ La coppia della pompa secondaria (o la somma delle coppie di più pompe secondarie) non deve superare il valore della coppia massima trasmissibile dal gruppo di accoppiamento ( $T_a$ , vedere tabella sottostante).

- ❖ The sum of individual torques of all pumps in the complete pump combination must not exceed the maximum permissible torque value applicable on primary pump shaft ( $T_{max}$ , see page 5).
- ❖ Torque secondary pump (or sum of torques of more secondary pumps) must not exceed the coupling unit maximum thru drive torque ( $T_a$ , see table below).



$$\begin{cases} T_1 + T_2 + T_3 < T_{max} \\ T_2 + T_3 < T_{a1} \\ T_3 < T_{a2} \end{cases}$$



POMPA PRIMARIA - PRIMARY PUMP		POMPA SECONDARIA - SECONDARY PUMP		GRUPPO DI ACCOPIAMENTO - COUPLING UNIT		
Tipo pompa - Pump type	A	Tipo pompa - Pump type	C	Codice - Code	B	Coppia Max. - Maximum thru drive torque $T_a$
01 PHV 05 ... A	139 [5.472]	01 PLP 05 F	107 [4.213]	3000010200	73 [2.874]	55 Nm - [487 lb in]
		01 PLP 05 FGR2	107 [4.213]	3000011200	72 [2.835]	
		01 PHV 05 F	145 [5.709]	3000010200	73 [2.874]	
		01 PHV 05 FGR2	145 [5.709]	3000011200	72 [2.835]	
		01 PHV 1 F	175 [6.890]	3000010100	75 [2.953]	
		02 PVS -PSP - PSPK - PHC 1 F	159 [6.260]	3000010100	75 [2.953]	
		02 PVS - PSP - PSPK - PHC 1 US	159 [6.260]	3000010400	75 [2.953]	
		SAE "A"	(*)	3100000100	88.5 [3.484]	
		INGR. 1P - GEAR PUMP 1P	(*)	3000011000	64 [2.520]	
		INGR. 1 - GEAR PUMP 1	(*)	3000011100	64 [2.520]	
01 PLP 05 ... A	104 [4.094]	01 PHV 05 F	145 [5.709]	3000010200	73 [2.874]	55 Nm - [487 lb in]
		01 PHV 05 FGR2	145 [5.709]	3000011200	72 [2.835]	
		01 PHV 1 F	175 [6.890]	3000010100	75 [2.953]	
PVS - PSP - PSPK - PHC Grandezza 1 - Size 1	132 [5.197]	01 PHV 05 F	145 [5.709]	3000010200	73 [2.874]	55 Nm - [487 lb in]
		01 PHV 05 FGR2	145 [5.709]	3000011200	72 [2.835]	
		01 PHV 1 F	175 [6.890]	3000010100	75 [2.953]	
01 PHV 1 ... A	173 [6.811]	01 PLP 05 F	107 [4.213]	3000020400	85 [3.346]	110 Nm - [974 lb in]
		01 PLP 05 FGR2	107 [4.213]	3000022200	90 [3.543]	
		01 PHV 05 F	145 [5.709]	3000020400	85 [3.346]	
		01 PHV 05 FGR2	145 [5.709]	3000022200	90 [3.543]	
		01 PHV 1 F	175 [6.890]	3000020100	87 [3.425]	
		02 PVS -PSP - PSPK - PHC 1 F	159 [6.260]	3000020100	87 [3.425]	
		02 PVS - PSP - PSPK - PHC 1 US	159 [6.260]	3000020600	87 [3.425]	
		02 PVS -PSP - PSPK - PHC 2 F	220 [8.661]	3000020200	102 [4.016]	
		SAE "A"	(*)	3100000200	100.5 [3.957]	
		SAE "B"	(*)	3100000300	126.5 [4.980]	
		INGR. 1P - GEAR PUMP 1P	(*)	3000022000	90 [3.543]	
		INGR. 1 - GEAR PUMP 1	(*)	3000022100	90 [3.543]	
		INGR. 2 - GEAR PUMP 2	(*)	3000022200	90 [3.543]	
		INGR. 3 - GEAR PUMP 3	(*)	3000022300	91 [3.583]	
PVS - PSP - PSPK - PHC Grandezza 2 - Size 2	173 [6.811]	02 PVS -PSP - PSPK - PHC 3 F	245 [9.646]	3000020300	117 [4.606]	180 Nm - [1593 lb in]
		01 PHV 05 F	145 [5.709]	3000020400	85 [3.346]	
		01 PHV 05 FGR2	145 [5.709]	3000022200	90 [3.543]	
PVS - PSP - PSPK - PHC Grandezza 3 - Size 3	198 [7.795]	01 PHV 1 F	175 [6.890]	3000020100	87 [3.425]	110 Nm - [974 lb in]
		01 PHV 05 F	145 [5.709]	3000020400	85 [3.346]	
		01 PHV 05 FGR2	145 [5.709]	3000022200	90 [3.543]	
		01 PHV 1 F	175 [6.890]	3000020100	87 [3.425]	

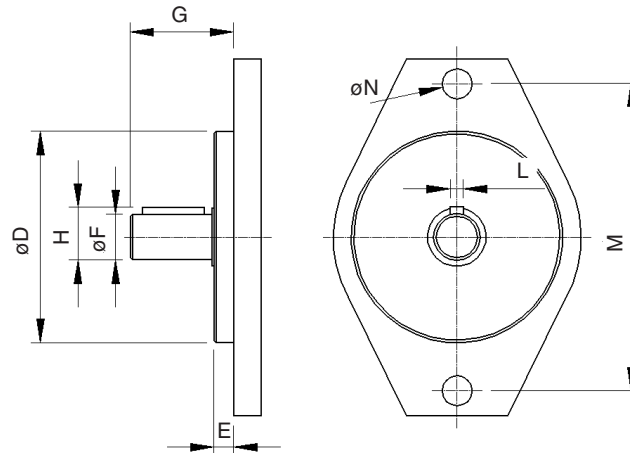
(\*) Per le dimensioni della flangia della pompa secondaria vedere pagina 22.  
Per conoscere l'ingombro assiale della pompa secondaria consultare il catalogo del produttore.  
(\* For the secondary pump flange dimensions please see page 22.  
In order to know the secondary pump axial dimension please see the producer catalogue.

Per altre tipologie di gruppi di accoppiamento, contattare il Servizio Tecnico-Commerciale Berarma.  
For further coupling unit types, please contact Berarma Technical-Sales Service.

# POMPE COMBinate COMBINED PUMPS

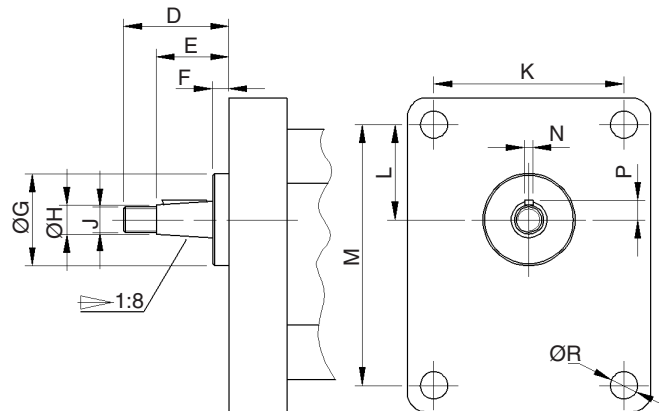


## DIMENSIONI FLANGIA SAE PER L'UTILIZZO DEGLI ACCOPPIAMENTI BERARMA SAE FLANGE DIMENSIONS FOR BERARMA COUPLING KIT



Pompa secondaria Secondary pump	Pompe secondarie con flangia SAE devono essere conformi alle seguenti dimensioni Secondary pump with SAE 2-bolt mounting flange should conform to the dimensions below								
	Ø D	E	Ø F	G		H	L	M	Ø N
				min	max				
SAE "A"	Ø82.5 [3.248]	7 [0.276]	Ø19.05 [0.750]	32 [1.260]	59 [2.323]	21.1 [0.831]	4.8 [0.189]	106.4 [4.189]	11.1 [0.438]
SAE "B"	Ø101.6 [4.000]	9.5 [0.374]	Ø22.2 [0.874]	41 [1.614]	71 [2.795]	25.1 [0.988]	6.375 [0.251]	146 [5.748]	14.3 [0.563]
						25.5 [1.004]	4.8 [0.189]		

## DIMENSIONI FLANGIA POMPE AD INGRANAGGI PER L'UTILIZZO DEGLI ACCOPPIAMENTI BERARMA GEAR PUMP FLANGE DIMENSIONS FOR BERARMA COUPLING KIT



Pompa secondaria Secondary pump	Pompe ad ingranaggi secondarie devono essere conformi alle seguenti dimensioni Secondary gear pump should be conform to the dimensions below											
	D	E	F	Ø G	Ø H	J	K	L	M	N	P	Ø R
ingranaggi 1P gear pump 1P	29 [1.142]	20 [0.787]	4 [0.157]	25.4 [1.000]	8 [0.315]	M7	52.4 [2.063]	26.2 [1.031]	71.9 [2.831]	2.4 [0.094]	5.3 [0.209]	7.5 [0.295]
ingranaggi 1 gear pump 1	35 [1.378]	23.5 [0.925]	5.5 [0.217]	30 [1.181]	12 [0.472]	M10x1	56 [2.205]	24.5 [0.965]	73 [2.874]	3 [0.118]	7.9 [0.311]	6.5 [0.256]
ingranaggi 2 gear pump 2	40 [1.575]	28 [1.102]	5 [0.197]	36.5 [1.437]	14.7 [0.579]	M12x1.5	71.5 [2.815]	32.5 [1.280]	96 [3.780]	4 (*) [0.157]	9.7 [0.382]	8.5 [0.335]
ingranaggi 3 gear pump 3	47 [1.850]	33 [1.299]	5 [0.197]	50.8 [2.000]	19 [0.748]	M14x1.5	98.5 [3.878]	43 [1.693]	128 [5.039]	4 [0.157]	12.2 [0.480]	11 [0.433]

(\*) Si possono anche accoppiare pompe ad ingranaggi 2 con dimensione "M" pari a 3.2.  
It is possible to couple gear pump 2 with "M" dimension equal to 3.2 [0.126].

# REGOLAZIONI SETTINGS

## Gruppo regolatore di portata

Tutte le pompe BERARMA della famiglia 01 PHV sono equipaggiate con il gruppo regolatore di portata, attraverso il quale è possibile ridurre meccanicamente la cilindrata della pompa rispetto al valore nominale.

**Attenzione:** Nel caso in cui il gruppo regolatore di portata sia stato tarato per cilindrata inferiori al 50% del valore nominale, l'avviamento della pompa è consentito purché l'impianto e la pompa stessa siano completamente pieni di fluido.

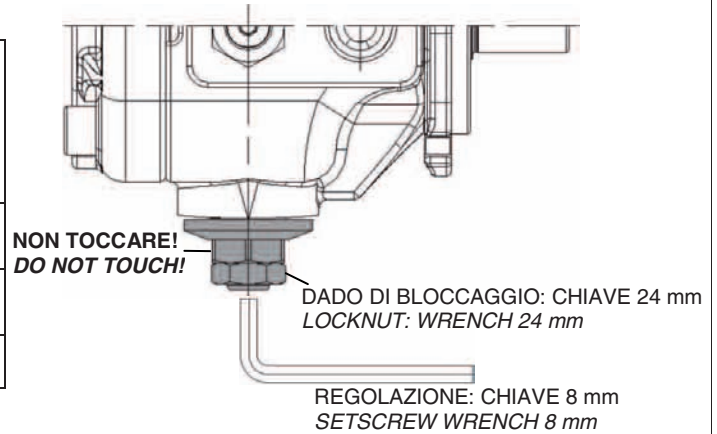
Grandezza nominale <i>Nominal size</i>	Cilindrata effettiva <i>Actual displacement</i>	Cilindrata ridotta per giro di vite <i>Reduced displacement for screw turn</i>	Cilindrata minima ottenibile <i>Minimum displacement achievable</i>
Gr.05 <i>Size 05</i>	17.9 cm <sup>3</sup> [1.092 in <sup>3</sup> ]	11.0 cm <sup>3</sup> [0.671 in <sup>3</sup> ]	3.3 cm <sup>3</sup> [0.201 in <sup>3</sup> ]
Gr.1 <i>Size 1</i>	34.5 cm <sup>3</sup> [2.105 in <sup>3</sup> ]	22.0 cm <sup>3</sup> [1.343 in <sup>3</sup> ]	8.3 cm <sup>3</sup> [0.506 in <sup>3</sup> ]

Dati indicativi sensibili alle tolleranze di realizzazione  
Approximate values influenced by manufacturing tolerances

## Volume adjustment unit

All BERARMA series 01 PHV pumps are equipped with volume adjustment unit. Its allows to reduce, in mechanical way, the pump displacement in comparison to the nominal value.

**Warning:** If the volume adjustment unit is setted to less 50% than the nominal displacement, pump startings are admissible only on condition that the system and pump are completely filled up with fluid.



Dispositivo compensatore di pressione standard <i>Standard pressure compensator device</i>		
1	Vite di regolazione pressione Ruotando in senso orario la taratura di pressione aumenta <i>Pressure setting screw Clockwise rotation increase setting pressure</i>	CH 13 mm HEX
2	Controdado bloccaggio pressione <i>Pressure setting locknut</i>	CH 13 mm HEX
3	Ghiera di bloccaggio - Non manomettere <i>Slotted round locknut - Do not tamper</i>	Cava 5 mm Slot

Dispositivo compensatore di pressione per controlli aggiuntivi Dispositivo compensatore di pressione Load Sensing <i>Pressure compensator device for additional controls Pressure compensator Load Sensing device</i>		
4	<b>Controlli / Controls PCS002, PCS003; PCS004, PCS005</b> Vite di regolazione molla di minima pressione - Non manomettere <i>Minimum pressure spring adjustment Do not tamper</i>	CH 26 mm HEX
5	<b>Controlli / Controls PCLS001, PCLS002, PCLS003; PCLS004, PCLS005</b> Vite regolazione pressione differenziale Δp <i>Differential pressure Δp adjustment</i>	Cava 5 mm Slot
6	Valvola di controllo pressione <i>Max pressure relief valve</i> Vite di regolazione pressione Ruotando in senso orario la taratura di pressione aumenta <i>Pressure setting screw Clockwise rotation increase setting pressure</i>	CH 5/32" HEX
7	Controdado bloccaggio pressione <i>Pressure setting locknut</i>	CH 9/16" HEX
8	Non manomettere <i>Do not tamper</i>	CH 7/8" HEX

# NORME DI INSTALLAZIONE ED IMPIEGO



Le pompe della famiglia 01 PHV grandezza GR.05 possono essere montate in qualsiasi posizione.

Le pompe della famiglia 01 PHV grandezza GR.1 devono essere montate con l'albero in posizione orizzontale e con compensatore verso l'alto (v.figura).

Con montaggio della pompa sovrabbattente si deve prestare attenzione alla pressione di aspirazione (vedere pagina 5).

**Al montaggio osservare la massima pulizia!**

L'accoppiamento motore-pompa deve essere eseguito con giunto elastico autoallineante a denti bombati e trascinatore in materiale poliammidico. Durante il montaggio assicurarsi che:

- la distanza tra i semigiunti sia tassativamente compresa nei valori indicati nella pagina a fianco;
- l'albero della pompa e del motore siano perfettamente allineati: coassialità entro 0.05 mm [0.002"], spostamento angolare entro 0.2° (si veda pagina a fianco);
- non siano tassativamente presenti carichi radiali o assiali sull'albero della pompa.

Altri tipi di connessione motore-pompa non sono ammessi.

Il serbatoio del fluido deve essere dimensionato con una capacità idonea a scambiare la potenza termica generata dai vari componenti dell'impianto e tale da prevedere una bassa velocità di ricircolo (approssimativamente capacità serbatoio 4 volte la portata al minuto della pompa). Negli impianti dove la pompa rimane a lungo in compensazione è consigliabile installare uno scambiatore sulla linea di drenaggio. Rammentiamo che la pressione sulla linea del drenaggio non deve superare il valore indicato a pagina 5.

**La temperatura del fluido non deve mai eccedere i 60°C [140°F].**

Per una buona durata della pompa è bene che la temperatura del fluido in aspirazione non superi i 50°C [122°F].

**Tubazione di aspirazione.** Il tubo di aspirazione deve essere corto, con il minor numero possibile di curve e privo di improvvisi cambiamenti della sezione interna. L'estremità della tubazione all'interno del serbatoio deve essere tagliata a 45°, deve avere una distanza minima dal fondo non inferiore a 50 mm [2"], e deve essere sempre garantita una profondità minima di pescaggio di 100 mm [4"]. La sezione minima del tubo deve rispecchiare quella della filettatura sulla bocca della pompa. **La tubazione di aspirazione deve essere a perfetta tenuta per evitare infiltrazioni di aria estremamente dannose per la pompa.**

**Tubazione di drenaggio.** Il tubo di drenaggio deve essere indipendente da altri scarichi, collegato direttamente al serbatoio e prolungato all'interno di esso sotto il livello minimo del fluido, per evitare formazione di schiuma e svuotamenti della pompa durante i periodi di fermo. Il tubo del drenaggio deve essere inoltre posto nella posizione più elevata possibile rispetto alla pompa, sempre per evitare lo svuotamento del fluido dalla pompa. **La tubazione di drenaggio deve essere posizionata il più lontano possibile da quella di aspirazione, per prevenire ricircoli di fluido caldo.**

**Tubazione di mandata.** E' necessario prestare attenzione al suo dimensionamento. Si consiglia di installare sulla condotta di mandata della pompa una valvola di non ritorno e una valvola di sfiato aria automatica, al fine di ottenere un corretto funzionamento senza problemi.

Accertarsi che tutte le valvole, rubinetti, saracinesche eventualmente presenti sulle condotte di aspirazione e mandata siano aperti e che siano stati rimossi tutti i tappi di protezione. Riempire di fluido il corpo della pompa attraverso il foro del drenaggio e ricollegare la relativa tubazione. Verificare che il serbatoio sia pieno di fluido.

**Controllare che l'albero della pompa sia libero di ruotare manualmente senza alcuna resistenza.**

Verificare che il senso di rotazione del motore coincida con quello della pompa: rotazione destra vista lato albero.

Avviare il motore ad intermittenza, inviando il fluido liberamente al serbatoio per favorire l'innesco.

**L'innesco deve avvenire nell'arco di 5 secondi. Se ciò non avviene, spegnere il motore e verificarne le cause. La pompa non deve comunque funzionare senza fluido.**

Alla PRIMA INSTALLAZIONE, la pompa deve essere avviata in piena cilindrata (P in T), con il flusso di fluido al serbatoio senza pressione per alcuni minuti. Durante questa fase si deve provvedere allo spurgo di aria presente nel sistema. Per facilitare questa operazione, è previsto uno sfiato aria sul dispositivo compensatore di pressione: allentare leggermente l'apposito tappo, lasciare fuoriuscire l'aria e l'eventuale fluido, dopodiché riavvitare il tappo.

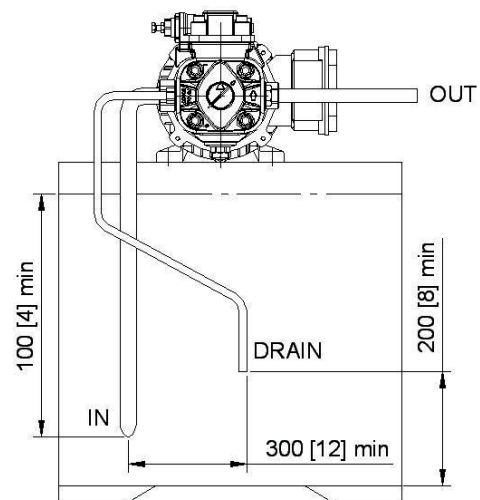
Successivi avviamenti contro centri chiusi sono ammessi con pressione non superiore ai 30 bar [435 psi] e purché l'impianto e la pompa siano completamente pieni di fluido.

**Nel caso in cui il gruppo regolatore di portata sia stato tarato per valori inferiori al 50% della portata nominale, l'avviamento è consentito purché l'impianto e la pompa siano completamente pieni di fluido.**

All'avviamento, sia al primo che ai successivi, è indispensabile che la differenza tra la temperatura della pompa (temperatura ambiente) e quella del fluido non superi i 20°C [68°F]. Se questo è il caso, far funzionare la pompa in travaso senza pressione solo a brevi intervalli di circa 1÷2 secondi (inserimento e disinserimento della pompa) fino a quando le temperature si siano bilanciate.

I prodotti Berarma sono coperti da una **GARANZIA DI 1 ANNO** contro difetti di materiali o di fabbricazione con decorrenza dal giorno di spedizione, ma in ogni caso **NON OLTRE I 18 MESI DALLA DATA DEL LOTTO DI PRODUZIONE**. La garanzia è ad esclusivo appannaggio dell'originario acquirente dei prodotti.

In caso di dubbi e/o per ulteriori informazioni, contattare il Servizio Tecnico Commerciale Berarma.



Dimensioni fra [ ] sono in pollici

Dimensions inside [ ] are in inches

**Pumps of the family 01 PHV SIZE 05 can be mounted in any position.**

**Pumps of the family 01 PHV SIZE 1 must be mounted with horizontal axis and the compensator device upward (see figure).**

When the pump is installed over the reservoir fluid level, it is recommended to pay attention to the inlet pressure (see page 5).

**Cleanliness is essential when assembling!**

Motor - pump coupling must be made with self-aligning coupling with convex teeth and with cam in polyamide material. When assembling make sure that:

- the distance between the two half-couplings falls imperatively within the value specified in the bottom of this page;
- the pump shaft and the motor shaft are accurately aligned: coaxial within 0.05 mm [0.002"], angular displacement within 0.2° (see drawing in the bottom of this page);
- do not strictly operate radial or axial load on the pump shaft.

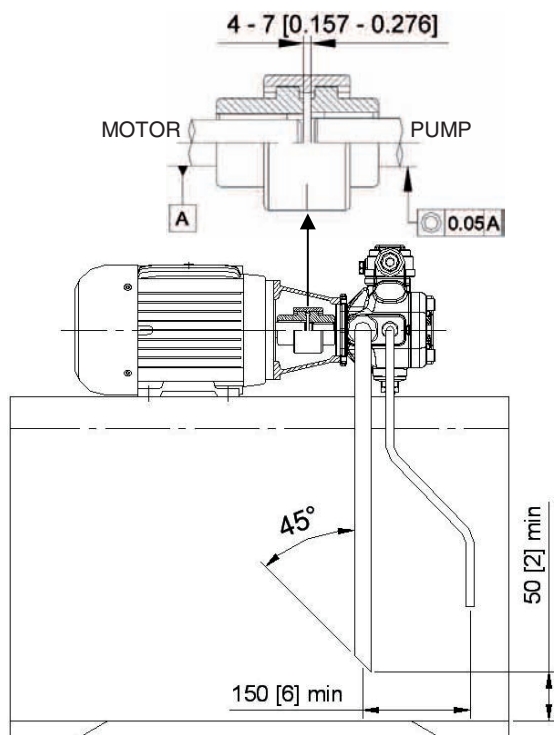
Other type of motor – pump couplings are not permitted.

Fluid reservoir must be suitably sized in order to exchange the thermal power generated to the system components and to have a low re-cycle speed (approximately oil reservoir capacity 4 times the pump flow per minute). In the systems where the pump runs for a long time in zero flow setting condition, it is recommended to install a heat exchanger on the drain line (pay attention to the pressure on the drain port, see page 5).

**Maximum operating temperature must not exceed 60°C [140°F] in any circumstances.**

To ensure maximum pump working life, inlet fluid temperature must never be above 50°C [122°F].

**Suction pipe.** The suction pipe should be as short as possible, with a minimum numbers of bends and without inside section changes. The minimum section of the inlet pipe must be equal to the section of the thread inlet port of the pump. The pipe end inside the reservoir should be cut at 45°, should have a minimum distance from the reservoir bottom not less than 50 mm [2"], and should be always guaranteed a minimum height of suction of 100 mm [4"]. **The suction pipe should be completely airtight.**



Dimensioni fra [ ] sono in pollici

Dimensions inside [ ] are in inches

**Drain pipe.** Drain pipe must always be independent of other return lines, connected directly to the reservoir and extended sufficiently inside the reservoir as to be below the minimum fluid level in order to avoid generating foam and to prevent emptying when the pump is not running. Moreover, the case drain connection must be at the highest possible position, always to prevent fluid emptying from the pump and must be free of restrictions. **Drain pipe should be as far as possible from the suction pipe to prevent hot fluid being circulated.**

**Pressure line.** Ensure that the pressure line have sufficient strength. It is recommended to install on pump pressure line a non-return valve (check valve) and an automatic air bleed valve, for trouble free operation.

Ensure that any valves, throttles in the suction and pressure pipes are fully opened and all protective caps are removed. Fill the pump through the case drain port and replace the drain pipework. Check that the reservoir is full of fluid.

**Ensure that the pump shaft can be rotated manually without any resistance.**

Check that the motor direction rotation coincides with pump direction rotation: right-hand rotation (clockwise) viewed from shaft end of the pump.

Start the motor (in jogging mode), allowing free circulation of fluid to reservoir, in order to aid the primer of the pump.

**The pump should prime within 5 seconds. If it does not do so, switch off and investigate the cause. The pump should not run empty.**

**During the FIRST INSTALLATION, the pump must run in maximum flow condition (P connected to T), with the fluid flowing directly into the reservoir, without pressure for several minutes.** Care should be taken to eliminate all the air from the system during this process. To aid this operation, there is an air bleed port placed on device pressure compensator: unscrew the cap to bleed the air and then close cap.

Subsequent starting in zero flow setting condition are admissible only with pressure not exceeding 30 bar [435 psi], and on condition that the system and pump be completely filled up with fluid.

**If the volume adjustment unit is setted less 50% than the nominal flow-rate value, starting are admissible only on condition that the system and the pump be completely filled up with fluid.**

**During the starting operation, both the first and the followings, it is necessary that the pump (environment) and the fluid temperature don't differ by more than 20°C [68°F].** If that is the case, the pump may be switched on only in short intervals of approximately 1÷2 seconds (start/stop mode) without pressure, until the temperatures are balanced.

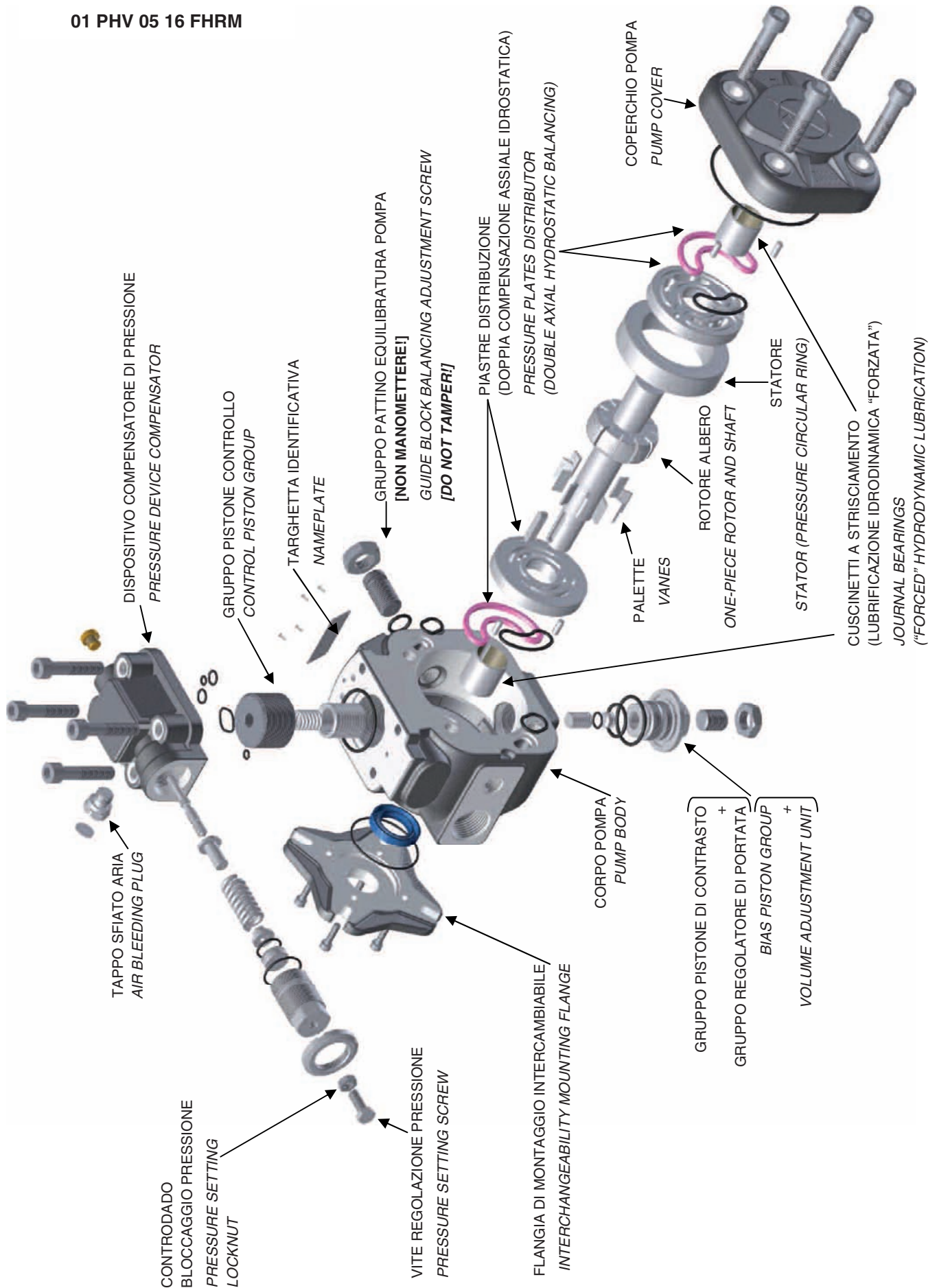
All Berarma products are covered by **1 YEAR WARRANTY** for free defects on workmanship and material from shipment date, but in any case **NOT EXCEED 18 MONTHS FROM THE DATE OF MANUFACTURE LOT.** Warranty is for the exclusive benefit of the original purchaser of products.

If in doubt and/or further advice, please contact Berarma Technical-Sale service.



# ASSEMBLAGGIO ASSEMBLING

01 PHV 05 16 FHRM





oleodinamica

Via G. Parini, 9 - 40033 Casalecchio di Reno (BO) Italy  
Tel.: +39 051 577 182 ra - Fax +39 051 578 489  
[www.berarma.it](http://www.berarma.it) - e-mail: [info@berarma.it](mailto:info@berarma.it)