

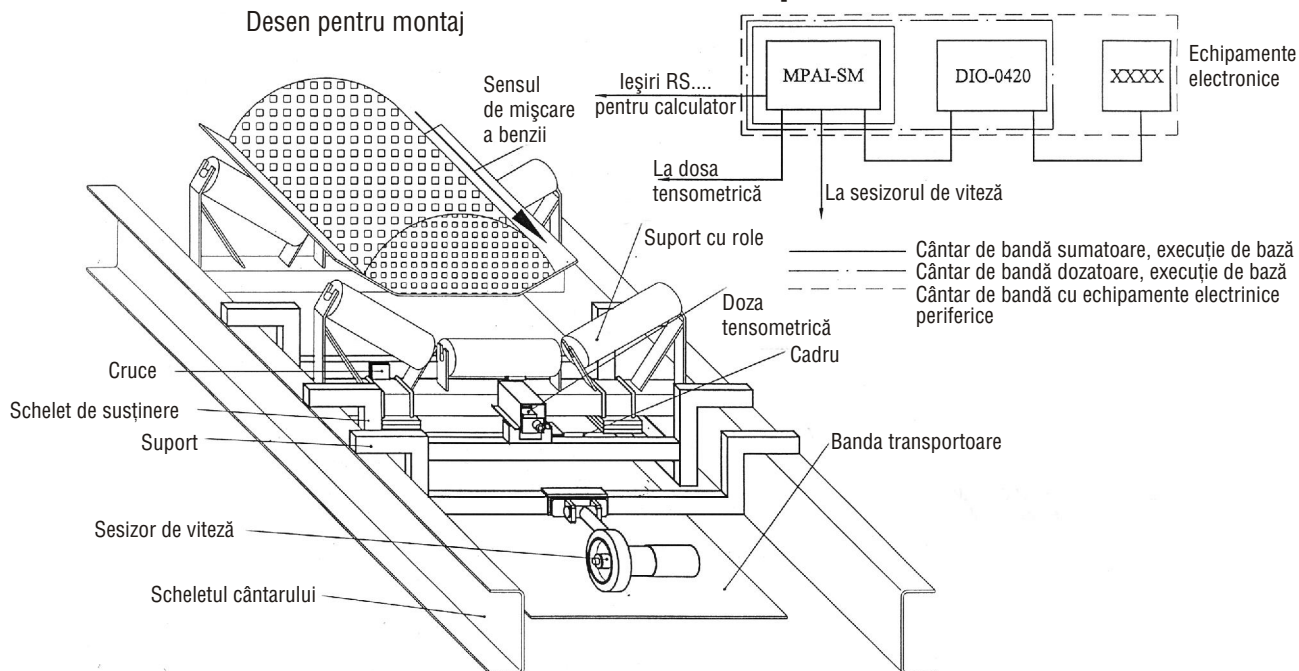
Cântarele de bandă se pot monta în transportoare cu bandă, orizontale sau înclinate. Ele servesc pentru cântărirea materialelor vărsate. Dintre cele două părți principale, partea mecanică cu doza tensometrică și senzorul de viteză se montează în transportorul cu bandă. Valorilor cântărite vor fi afișate de echipamentul electronic, ce se poate amplasa lângă cântar sau în birou. Elementele periferice (cum ar fi calculatorul electronic) vor fi conectate la echipamentul electronic.

Cântarul calculează valoarea cântărită pe baza vitezei benzii și a sarcinii de pe bandă, afișează debitul (expl. 20 t/h) cât și totalul cântărit.

Cântarele de bandă pot fi de două tipuri: cântare sumatoare și cântare dozatoare.

## CÂNTARE DE BANDĂ SUMATOARE tip MP-ÖSZ-... CÂNTARE DE BANDĂ DOZATOARE tip MP-ASZ-...

Desen pentru montaj



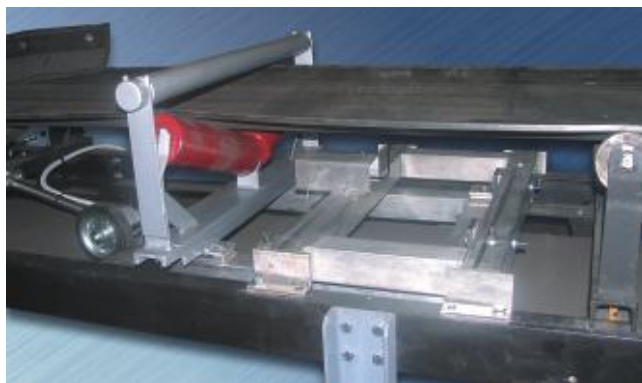
### Cântare sumatoare:

Cântarul de bandă adună valorile cantităților materialelor transportate și cântărite pe bandă.

### Cântare dozatoare:

Cântarul este capabil să transporte materialul cu un debit constant, fixat dinainte (expl. 20 t/h). Pentru a menține la o valoare constantă debitul cântarului, el modifică (expl.: prin convertizor de frecvență) debitul vibratorului de alimentare sau modifică viteza benzii.

Având în vedere că aceste tipuri de cântare se execută în regim unicat, în proiectarea și fabricația lor se poate ține cont de eventualele cereri, dimensiuni speciale.



### Parametrii tehnici principali:

Debit:	1 t - 500 t/h
Eroarea tolerată:	0,5-2 % (în funcție de material și de construcție)
Temperatura mediului:	-20 °C - +40 °C
Tensiunea de alimentare:	230 V, 50 Hz, 150 VA
leșiri:	RS-232 sau TTY-20 mA

**Metripod Plus Mérlegtechnika Kft.**

6800 Hódmezővásárhely, Bajcsy-Zs. u. 70. Ungaria

Telefon: 00/36/62/530-870 Fax: 00/36/62/242-022

E-mail: info@metripodplus.hu · Homepage: [www.metripodplus.hu](http://www.metripodplus.hu)

