

## ÎN SACI BIG-BAG

Aceste balanțe se utilizează pentru cântărirea diferitelor produse granulare sau pulverulente, ușor curgătoare (cereale, făină etc) și dozarea de cantități egale în saci big-bag. Pentru dozări în saci big-bag vă putem oferi trei posibilități de construcție:

### 1) Dozare BIG-BAG prin cântărire inferioară

- Basculă electronică plată de 1500x1500 mm, montată pe o platformă rigidă, fiind dotată cu cârlige de fixare a sacului și un ciot de umplere.
- Dozator montat sub rezervorul (beneficiarului): dozator pneumatic în două trepte (pentru cereale granulare), sau dozator cu melc (pentru produse făinoase) cu funcționare pneumatică sau cu motor.

### 2) Dozare BIG-BAG prin cântărire suspendată

- Dozator montat pe rezervorul (beneficiarului) pe care se fixează prin suspendare urechile sacului big-bag.
- Cadru metalic suspendat, dotat cu un ciot de umplere la care se fixează gura sacului.



- Dozator montat sub rezervorul (beneficiarului): dozator pneumatic în două trepte (pentru cereale granulare), sau dozator cu melc (pentru produse făinoase) cu funcționare pneumatică sau cu motor.

### 3) Dozare BIG-BAG cu balanță de dozat cu rezervor

- Rezervor de cântărire de aprox. 2000 dm<sup>3</sup>, așezat la o înălțime potrivită.
- Pe partea superioară a rezervorului se racordează un dozator pneumatic în două trepte (pentru cereale granula-re), sau dozator cu melc (pentru produse făinoase) cu funcționare pneumatică sau cu motor.
- Sub rezervor este fixat un sistem de golire pneumatic cu supapă sau clapă de golire.
- Pentru fixarea celor 4 urechi a sacului big-bag este montat o schelă cu cuvă de umplere.



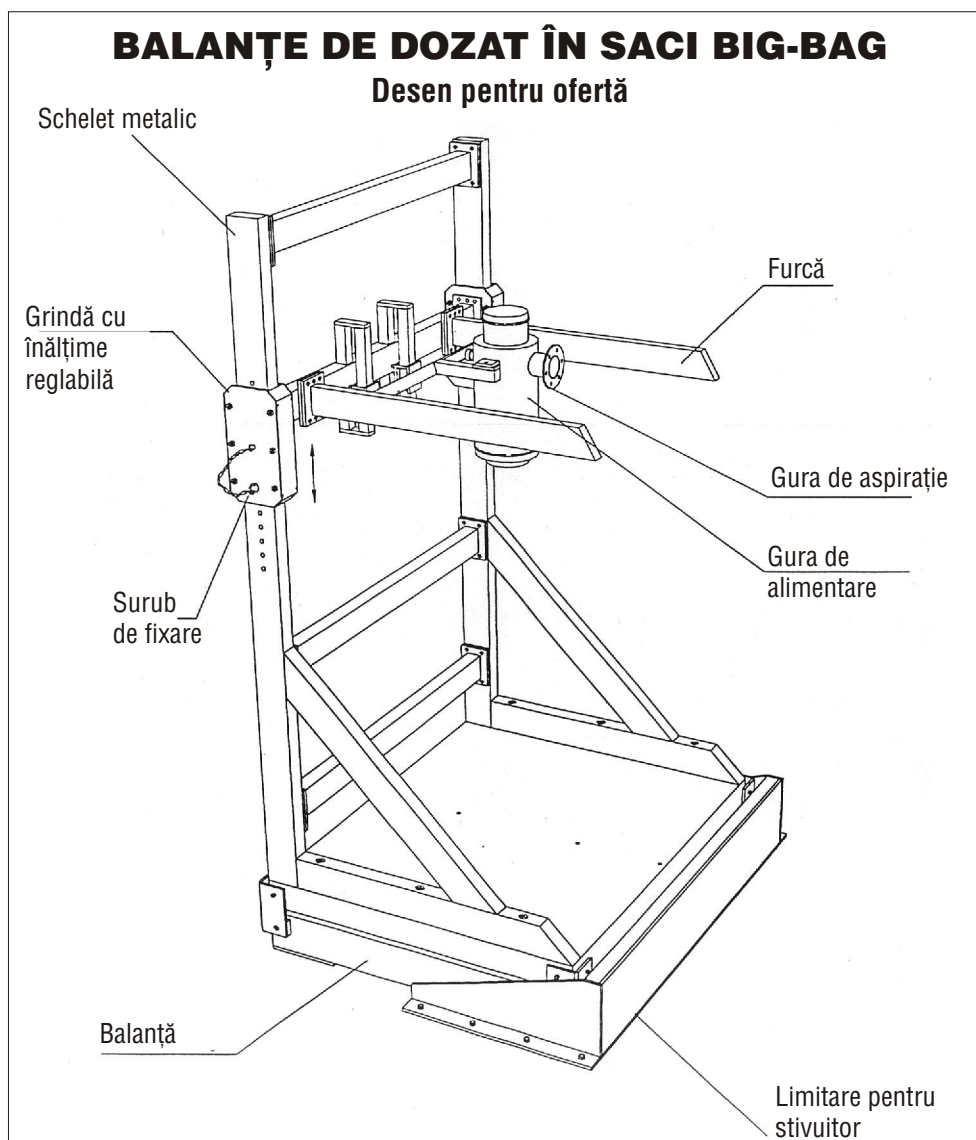
### ÎN SACI BIG-BAG

Aceste instalații se execută în regim unicat, ca urmare se pot lua în considerare cerințele speciale, individuale ale beneficiarului.

#### Caracteristici tehnice:

Sarcina max. de dozare:	50-1200 kg
Precizia de dozare:	$\pm 1$ kg
Precizia de cântărire:	$\pm 0,5$ kg
Capacitatea:	în funție de dozator (10-30 buc big-bag/h)
Înălțimea de montare:	1500 mm + înălțimea sacului big-bag

Pentru funcționarea instalațiilor este nevoie de: aer comprimat (6-10 bar), tensiune de alimentare, precum și buncăr de alimentare. Toate acestea trebuie asigurate de către beneficiar.



**Metripod Plus Mérlegtechnika Kft.**

6800 Hódmezővásárhely, Bajcsy-Zs. u. 70. Ungaria

Telefon: 00/36/62/530-870 Fax: 00/36/62/242-022

E-mail: [info@metripodplus.hu](mailto:info@metripodplus.hu) · Homepage: [www.metripodplus.hu](http://www.metripodplus.hu)

