

PRESA DI FORZA A COMANDO MECCANICO

MECHANICAL CLUTCH POWER TAKE-OFF

CODICE PTO
PTO CODE

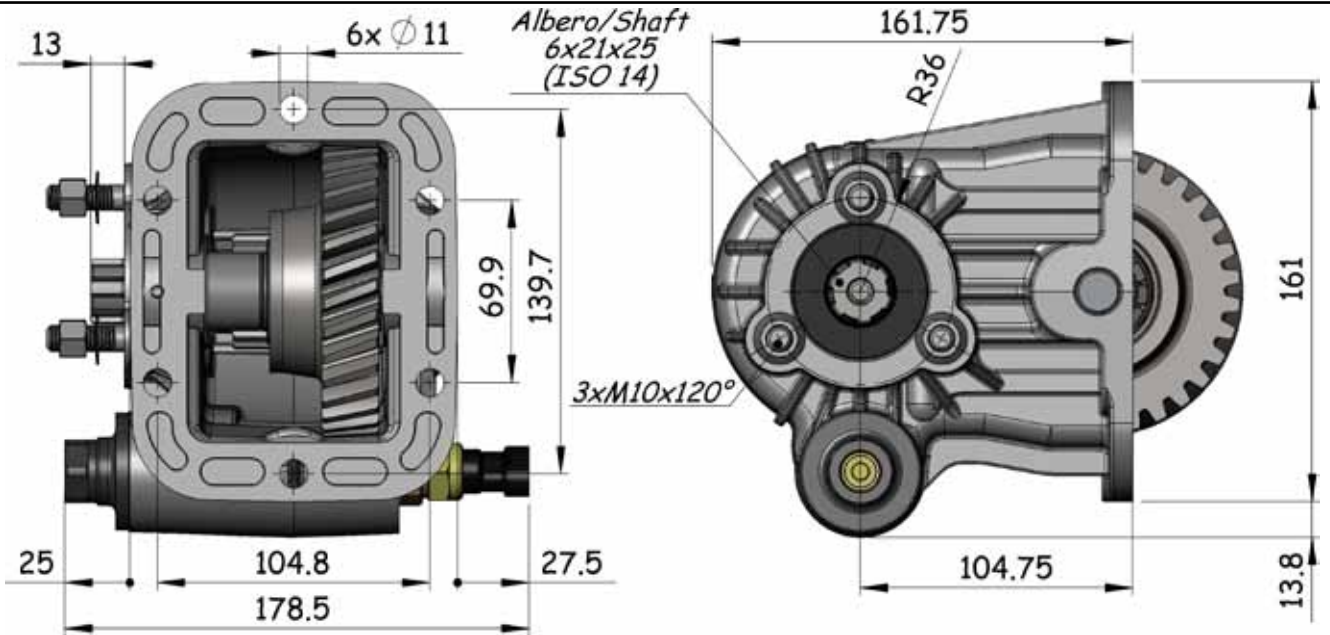
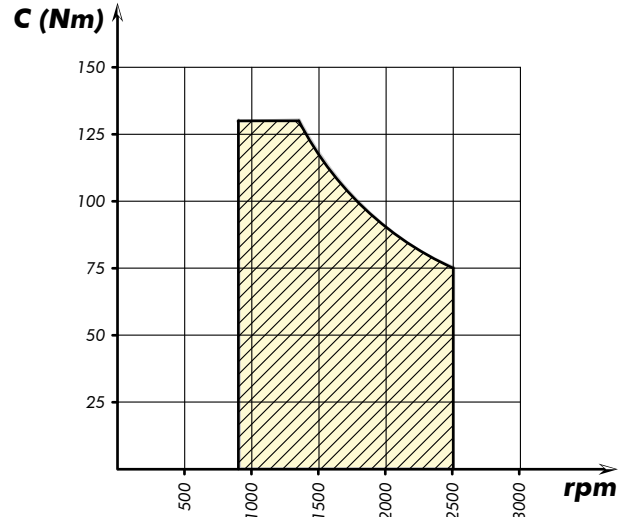
1-64

CAMBIO
GEARBOX

ZF IVECO



DIAGRAMMA DI UTILIZZO WORKING CONDITION



| Tipo cambio Gearbox | Codice PTO PTO code | Versione Version | Giri pto a 1000 giri motore Pto ratio@1000 eng.rpm | Coppia massima Max torque | Lato montaggio Mounting side | Uscita Output | Rotazione Rotation | Kit di montaggio Mounting kit | Peso Weight |
|---------------------------|------------------------|---------------------|--|---------------------------------|------------------------------------|------------------|-----------------------|--|----------------|
| ZF 6S-380 | 1-64-136 | 13 | 1000 | 130 | Dx Right | Poster. Rear | Orar. Cw | 154-3-3133 | 5,2 |
| ZF 6S-380 VO | | | | | | | | | |
| ZF 6S-400 IVECO 2840.6 | | | | | | | | | |