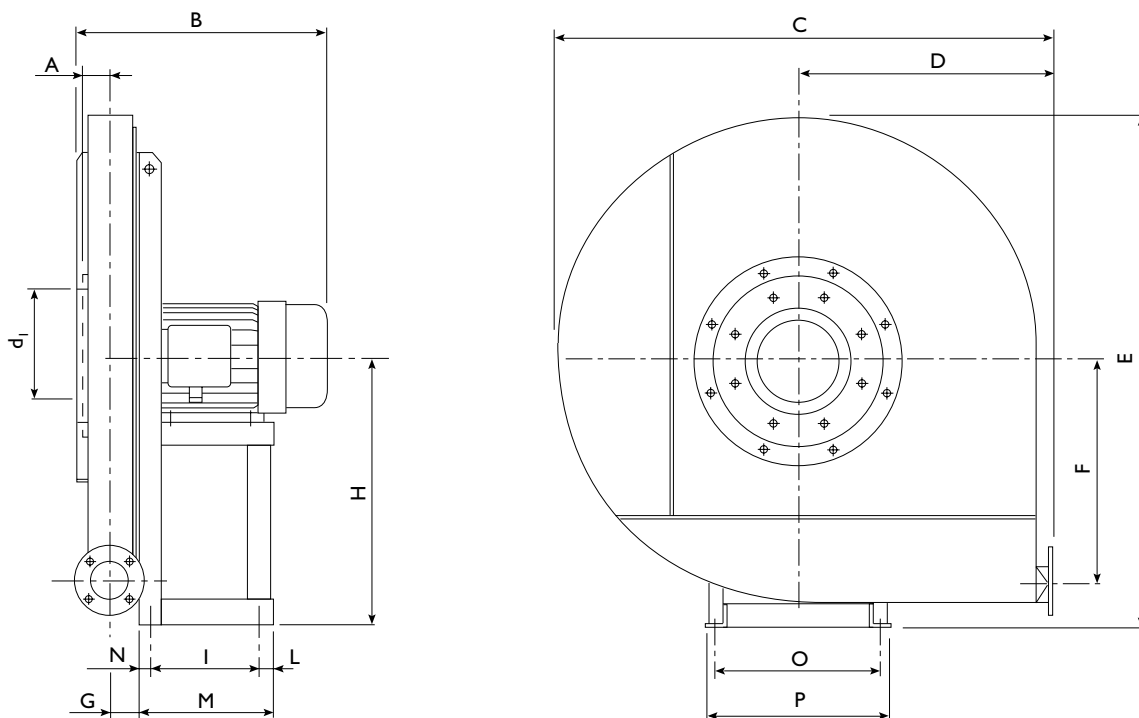


DIMENSIONI D'INGOMBRO E PESI SERIE "VA"
DIMENSIONS D'ENCOMBREMENT ET POIDS SERIE "VA"
OVERALL DIMENSIONS AND WEIGHT SERIES "VA"
AUSMAß UND GEWICHTE SERIE "VA"
DIMENSIONES QUE OCUPA Y PESOS SERIE "VA"

| Tipo / Type / Type / Typ / Tipo | | Peso Poids Weight Gewicht Peso | PD ² GD ² | Ventilatore Ventilateur Fan Ventilator Ventilador | | | | | | | | | | |
|---|---|--|------------------------------------|---|--------------------|------|-----|------|-----|----|-----|-----|-----|----------------|
| Ventilatore Ventilateur Fan Ventilator Ventilador | Motore Moteur Motor Motor Motor | | | kgf | kgf m ² | A | B | C | D | E | F | G | H | H ₁ |
| VA 310/P2 | 63 B2 | 22 | 0,15 | 34 | 280 | 515 | 270 | 520 | 220 | 30 | 280 | 280 | 280 | |
| VA 350/P2 | 71 A2 | 24 | 0,23 | 34 | 305 | 515 | 270 | 520 | 220 | 30 | 280 | 280 | 280 | |
| VA 400/P2 | 71 B2 | 36 | 0,37 | 34 | 305 | 675 | 350 | 673 | 300 | 31 | 355 | 355 | 355 | |
| VA 450/P2 | 80 A2 | 39 | 0,53 | 34 | 340 | 675 | 350 | 673 | 300 | 31 | 355 | 355 | 355 | |
| VA 500/P2 | 80 B2 | 42 | 0,73 | 34 | 340 | 675 | 350 | 673 | 300 | 31 | 355 | 355 | 355 | |
| VA 560/P2 | 90 S2 | 59 | 1,1 | 34 | 370 | 780 | 405 | 800 | 355 | 32 | 425 | 425 | 425 | |
| VA 630/P2R | 90 S2 | 63 | 1,8 | 34 | 370 | 780 | 405 | 800 | 355 | 32 | 425 | 425 | 425 | |
| VA 630/P2 | 90 L2 | 66 | 2,0 | 34 | 370 | 780 | 405 | 800 | 355 | 32 | 425 | 425 | 425 | |
| VA 710/P2R | 100 LA2 | 94 | 2,7 | 40 | 440 | 880 | 455 | 900 | 400 | 38 | 475 | 475 | 475 | |
| VA 710/P2 | 112 M2 | 100 | 3,4 | 40 | 485 | 880 | 455 | 900 | 400 | 38 | 475 | 475 | 475 | |
| VA 800/P2R | 112 M2 | 111 | 4,0 | 40 | 485 | 980 | 505 | 1010 | 450 | 38 | 530 | 530 | 530 | |
| VA 800/P2 | 132 SA2 | 125 | 5,4 | 40 | 525 | 980 | 505 | 1010 | 450 | 38 | 530 | 530 | 530 | |
| VA 900/P2R | 132 MB2 | 152 | 8,7 | 49 | 550 | 1120 | 570 | 1140 | 500 | 48 | 600 | 600 | 600 | |
| VA 900/P2 | 160 MA2 | 210 | 10,8 | 49 | 630 | 1120 | 570 | 1140 | 500 | 48 | 600 | 600 | 600 | |

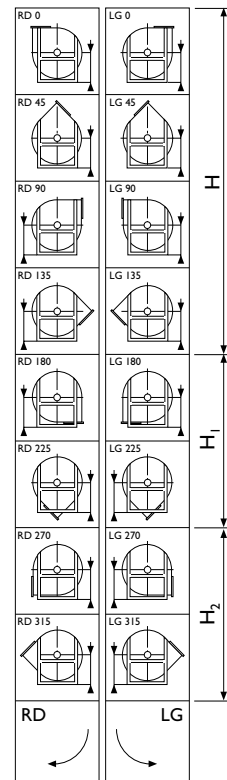
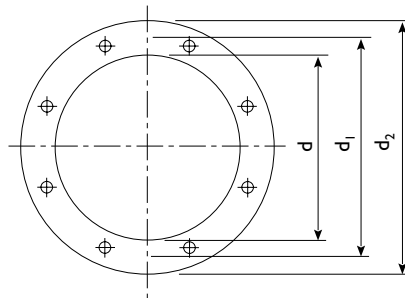
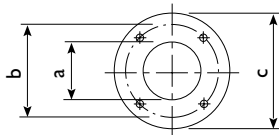
Peso ventilatore in kgf (completo di motore) • Poids du ventilateur en kgf (avec son moteur) • Weight of ventilator in kgf (complete with motor)



Il ventilatore è orientabile
 Le ventilateur est orientable
 The fan is revolvable
 Der Ventilator ist drehbar
 El ventilador es orientable

| Flangia aspirante Bride à l'aspiration Inlet flange Flansch saugseitig Boca aspirante | | | | | Flangia premente Bride en refoulement Outlet flange Flansch druckseitig Boca de impulsión | | | | | Basamento Châssis Base Sockel Basamento | | | | | | |
|---|----------------|----------------|----|---|---|-----|-----|----|---|---|----|-----|----|-----|-----|----|
| d | d ₁ | d ₂ | n° | Ø | a | b | c | n° | Ø | I | L | M | N | O | P | Ø |
| 145 | 182 | 215 | 8 | 8 | 54 | 84 | 104 | 4 | 8 | 86 | 14 | 145 | 45 | 184 | 206 | 10 |
| 145 | 182 | 215 | 8 | 8 | 54 | 84 | 104 | 4 | 8 | 121 | 14 | 180 | 45 | 203 | 225 | 10 |
| 145 | 182 | 215 | 8 | 8 | 54 | 84 | 104 | 4 | 8 | 121 | 14 | 180 | 45 | 203 | 225 | 10 |
| 145 | 182 | 215 | 8 | 8 | 54 | 84 | 104 | 4 | 8 | 121 | 14 | 180 | 45 | 203 | 225 | 10 |
| 145 | 182 | 215 | 8 | 8 | 54 | 84 | 104 | 4 | 8 | 121 | 14 | 180 | 45 | 203 | 225 | 10 |
| 145 | 182 | 215 | 8 | 8 | 54 | 84 | 104 | 4 | 8 | 133 | 17 | 205 | 55 | 234 | 260 | 10 |
| 145 | 182 | 215 | 8 | 8 | 54 | 84 | 104 | 4 | 8 | 133 | 17 | 205 | 55 | 234 | 260 | 10 |
| 165 | 200 | 235 | 8 | 8 | 66 | 102 | 126 | 4 | 8 | 197 | 23 | 250 | 30 | 289 | 324 | 12 |
| 165 | 200 | 235 | 8 | 8 | 66 | 102 | 126 | 4 | 8 | 197 | 23 | 250 | 30 | 289 | 324 | 12 |
| 165 | 200 | 235 | 8 | 8 | 66 | 102 | 126 | 4 | 8 | 237 | 23 | 300 | 40 | 337 | 372 | 12 |
| 165 | 200 | 235 | 8 | 8 | 66 | 102 | 126 | 4 | 8 | 237 | 23 | 300 | 40 | 337 | 372 | 12 |
| 185 | 219 | 250 | 8 | 8 | 83 | 118 | 143 | 4 | 8 | 337 | 28 | 415 | 50 | 395 | 440 | 14 |
| 185 | 219 | 250 | 8 | 8 | 83 | 118 | 143 | 4 | 8 | 337 | 28 | 415 | 50 | 395 | 440 | 14 |

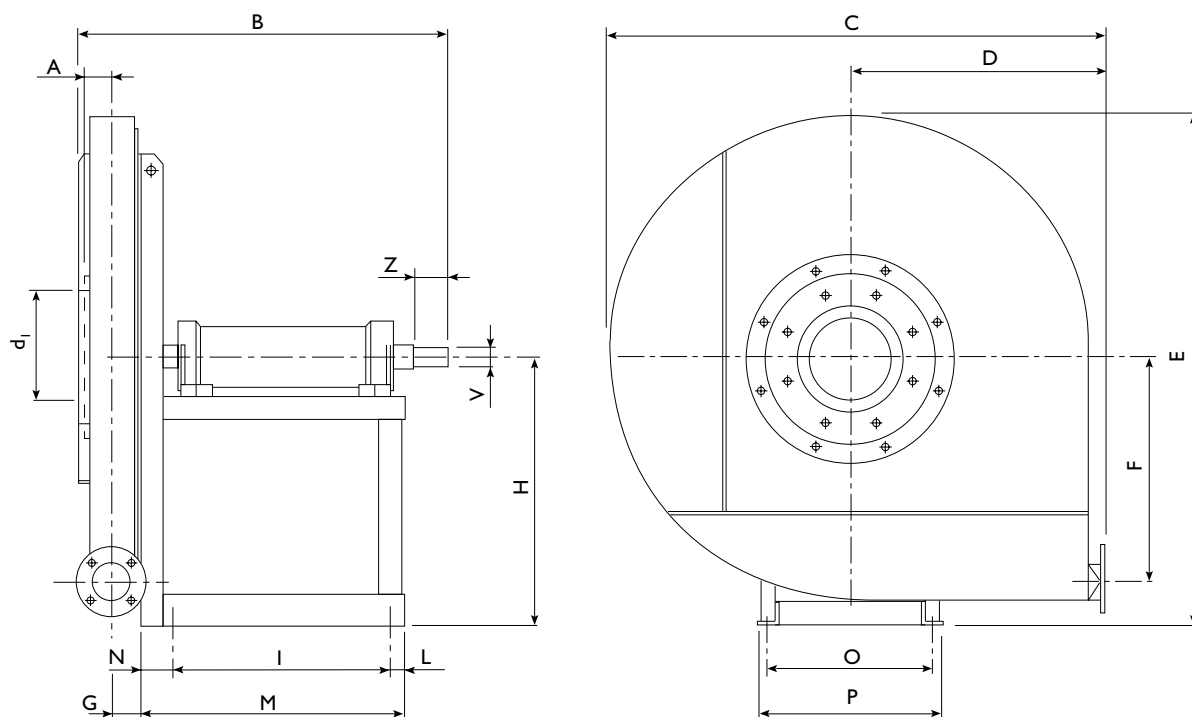
Gewicht des Ventilators in kgf (komplett mit Motor) • Peso ventilador en kgf (acompañado de motor)



DIMENSIONI D'INGOMBRO E PESI SERIE "VA"
DIMENSIONS D'ENCOMBREMENT ET POIDS SERIE "VA"
OVERALL DIMENSIONS AND WEIGHT SERIES "VA"
AUSMAß UND GEWICHTE SERIE "VA"
DIMENSIONES QUE OCUPA Y PESOS SERIE "VA"

| Tipo / Type / Type / Typ / Tipo | Peso Poids Weight Gewicht Peso | PD ² GD ² | Albero Arbre Shaft Welle Eje | | Ventilatore Ventilateur Fan Ventilator Ventilador | | | | | | | | | |
|---------------------------------|--|------------------------------------|--|----|---|-----|------|-----|------|-----|----|-----|----------------|----------------|
| | | | V | Z | A | B | C | D | E | F | G | H | H ₁ | H ₂ |
| VA 350/P | 24 | 0,23 | 19 | 40 | 34 | 400 | 515 | 270 | 520 | 220 | 30 | 280 | 280 | 280 |
| VA 400/P | 34 | 0,37 | 19 | 40 | 34 | 405 | 675 | 350 | 673 | 300 | 31 | 355 | 355 | 355 |
| VA 450/P | 36 | 0,53 | 19 | 40 | 34 | 405 | 675 | 350 | 673 | 300 | 31 | 355 | 355 | 355 |
| VA 500/P | 38 | 0,73 | 19 | 40 | 34 | 405 | 675 | 350 | 673 | 300 | 31 | 355 | 355 | 355 |
| VA 560/P | 60 | 1,1 | 24 | 50 | 34 | 485 | 780 | 405 | 800 | 355 | 32 | 425 | 425 | 425 |
| VA 630/P | 62 | 2,0 | 24 | 50 | 34 | 485 | 780 | 405 | 800 | 355 | 32 | 425 | 425 | 425 |
| VA 710/P | 93 | 3,4 | 28 | 60 | 40 | 650 | 880 | 455 | 900 | 400 | 38 | 475 | 475 | 475 |
| VA 800/P | 106 | 5,4 | 28 | 60 | 40 | 650 | 980 | 505 | 1010 | 450 | 38 | 530 | 530 | 530 |
| VA 900/P | 130 | 10,8 | 38 | 80 | 49 | 695 | 1120 | 570 | 1140 | 500 | 48 | 600 | 600 | 600 |

Peso ventilatore in kgf (senza motore) • Poids du ventilateur en kgf (sans moteur) • Weight of ventilator in kgf (without motor)



Il ventilatore è orientabile
 Le ventilateur est orientable
 The fan is revolvable
 Der Ventilator ist drehbar
 El ventilador es orientable

| Flangia aspirante Bride à l'aspiration Inlet flange Flansch saugseitig Boca aspirante | | | | | Flangia premente Bride en refoulement Outlet flange Flansch druckseitig Boca de impulsión | | | | | Basamento Châssis Base Sockel Basamento | | | | | | | | | | | |
|---|----------------|----------------|----|---|---|-----|-----|----|---|---|----|-----|----|-----|-----|-----|------|-----|------|-----|----|
| d | d ₁ | d ₂ | n° | Ø | a | b | c | n° | Ø | I | L | M | N | O | P | Q | R | S | T | U | Ø |
| 145 | 182 | 215 | 8 | 8 | 54 | 84 | 104 | 4 | 8 | 210 | 17 | 282 | 55 | 228 | 255 | 282 | 13,5 | 495 | 750 | 80 | 10 |
| 145 | 182 | 215 | 8 | 8 | 54 | 84 | 104 | 4 | 8 | 210 | 17 | 282 | 55 | 228 | 255 | 282 | 13,5 | 495 | 750 | 80 | 10 |
| 145 | 182 | 215 | 8 | 8 | 54 | 84 | 104 | 4 | 8 | 210 | 17 | 282 | 55 | 228 | 255 | 282 | 13,5 | 495 | 750 | 80 | 10 |
| 145 | 182 | 215 | 8 | 8 | 54 | 84 | 104 | 4 | 8 | 210 | 17 | 282 | 55 | 228 | 255 | 282 | 13,5 | 495 | 750 | 80 | 10 |
| 145 | 182 | 215 | 8 | 8 | 54 | 84 | 104 | 4 | 8 | 284 | 23 | 347 | 40 | 288 | 324 | 347 | 18 | 576 | 900 | 100 | 12 |
| 145 | 182 | 215 | 8 | 8 | 54 | 84 | 104 | 4 | 8 | 284 | 23 | 347 | 40 | 288 | 324 | 347 | 18 | 576 | 900 | 100 | 12 |
| 165 | 200 | 235 | 8 | 8 | 66 | 102 | 126 | 4 | 8 | 407 | 28 | 485 | 50 | 355 | 400 | 485 | 22,5 | 660 | 1060 | 120 | 14 |
| 165 | 200 | 235 | 8 | 8 | 66 | 102 | 126 | 4 | 8 | 407 | 28 | 485 | 50 | 355 | 400 | 485 | 22,5 | 660 | 1060 | 120 | 14 |
| 185 | 219 | 250 | 8 | 8 | 83 | 118 | 143 | 4 | 8 | 407 | 28 | 485 | 50 | 355 | 400 | 485 | 22,5 | 660 | 1180 | 120 | 14 |

Gewicht des Ventilators in kgf (ohne Motor) • Peso ventilador en kgf (sin motor)

