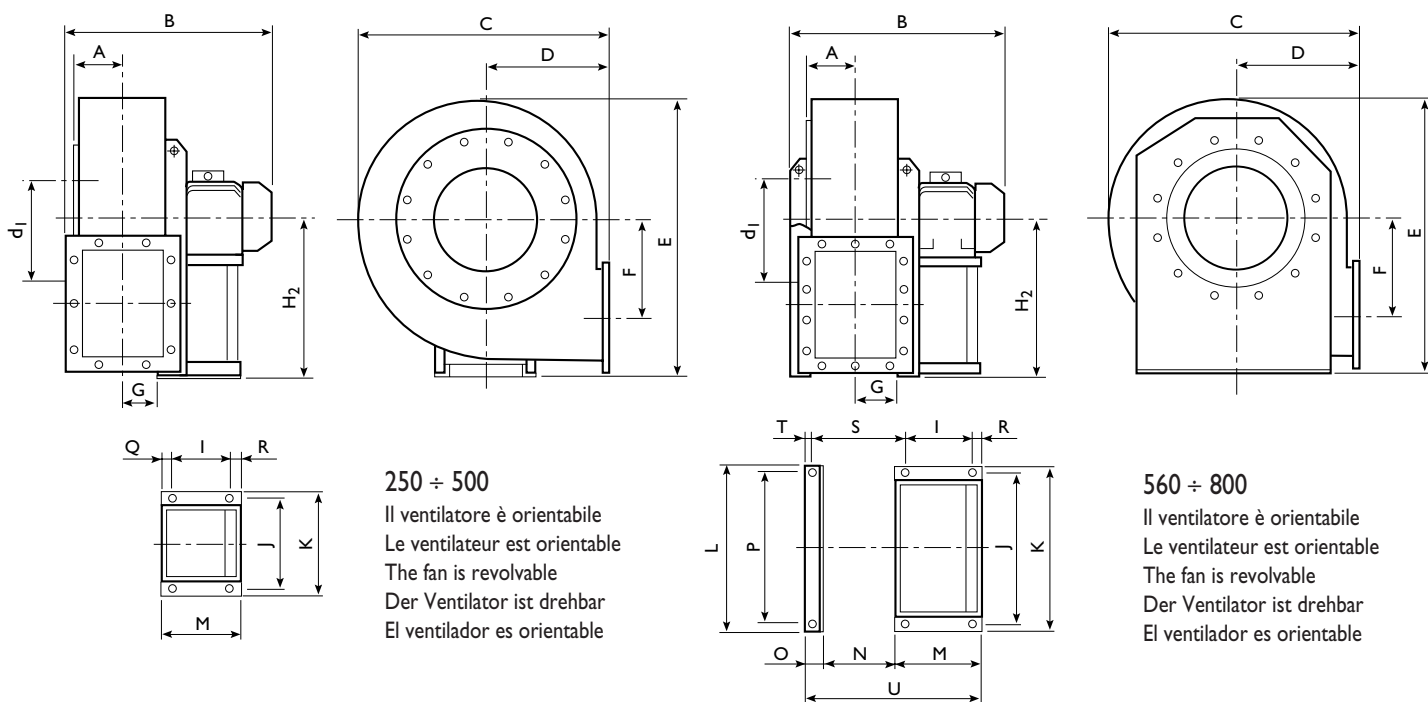


**DIMENSIONI D'INGOMBRO E PESI SERIE "RL"**  
**DIMENSIONS D'ENCOMBREMENT ET POIDS SERIE "RL"**  
**OVERALL DIMENSIONS AND WEIGHT SERIES "RL"**  
**AUSMAßE UND GEWICHTE SERIE "RL"**  
**DIMENSIONES QUE OCUPA Y PESOS SERIE "RL"**

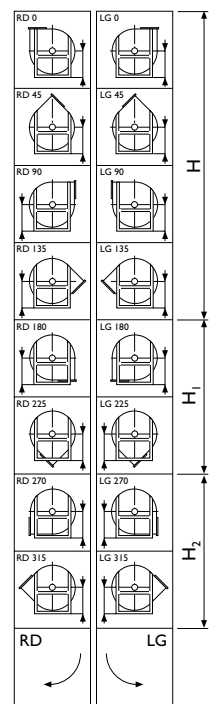
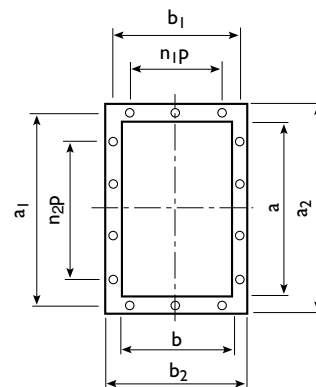
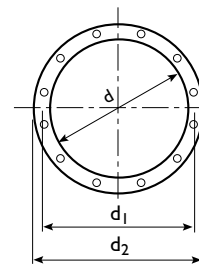
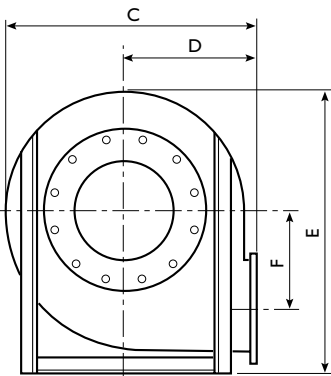
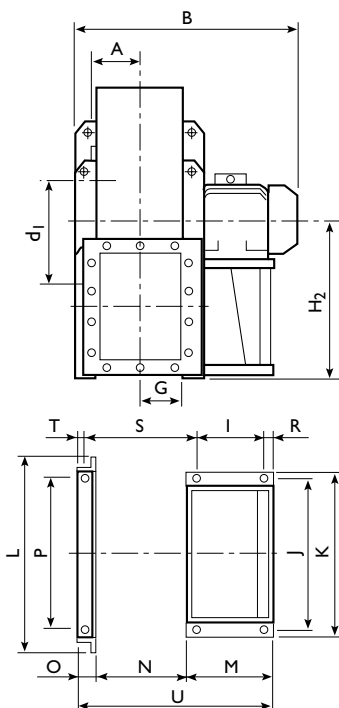
Tipo / Type / Type / Typ / Tipo		Peso Poids Weight Gewicht Peso	PD <sup>2</sup> GD <sup>2</sup>	Ventilatore Ventilateur Fan Ventilator Ventilador											Flangia aspirante Bride à l'aspiration Inlet flange Flansch saugseitig Boca aspirante				
Ventilatore Ventilateur Fan Ventilator Ventilador	Motore Moteur Motor Motor Motor			kgf	kgf m <sup>2</sup>	A	B	C	D	E	F	G	H	H <sub>1</sub>	H <sub>2</sub>	d	d <sub>1</sub>	d <sub>2</sub>	n°
RL 250/2	71 B2	33	0,145	94	435	441	195	526	149	96	315	195	315	255	292	325	8	10	
RL 280/2	80 B2	43	0,195	105	450	477	200	610	172	105	375	200	375	285	332	365	8	12	
RL 310/2	90 L2	52	0,32	117	539	527	225	658	196	117	400	225	400	320	366	400	8	12	
RL 310/4	63 B4	42			454														
RL 350/2	100 L2	80	0,52	130	636	600	255	740	216	131	450	255	450	360	405	440	8	12	
RL 350/4	71 B4	65			506														
RL 400/2	112 M2	95	1,1	147	668	655	285	815	245	147	500	285	500	405	448	485	8	12	
RL 400/2	132 S2	108			730														
RL 400/4	80 A4	75			558														
RL 450/2	132 S2	124	1,9	163	764	735	320	915	275	165	560	320	560	455	497	535	8	12	
RL 450/2	160 M2	160			900														
RL 450/4	80 B4	89			592														
RL 450/4	90 S4	94			632														
RL 500/2	160 M2	187			939														
RL 500/2	160 L2	196	939	3,1	183	832	360	1000	303	185	600	360	600	505	551	585	8	14	
RL 500/4	90 L4	123	671																
RL 500/4	100 L4	129	741																
RL 500/6	80 A6	115	631																
RL 500/6	80 B6	116	631																
RL 560/4	100 L4	141	797	5,5	205	940	400	1126	332	206	670	400	670	565	629	665	16	14	
RL 560/4	112 M4	146	797																
RL 560/6	90 S6	131	727																
RL 560/6	90 L6	133	727																
RL 630/4	132 S4	190	908																8,7
RL 630/4	132 M4	204	908																
RL 630/6	100 L6	173	846																
RL 630/6	112 M6	179	846																
RL 710/4	160 M4	315	1105	15,5	257	1160	500	1416	427	256	850	500	850	715	775	815	16	14	
RL 710/4	160 L4	326	1105																
RL 710/6	132 S6	276	969																
RL 710/6	132 M6	286	969																
RL 800/4	180 M4	402	1187																27
RL 800/4	180 L4	418	1262																
RL 800/6	132 M6	330	1051																
RL 800/6	160 M6	368	1187																
RL 900/4	225 S4	630	1408	43	322	1470	630	1780	538	319	850	630	1060	905	958	1005	16	14	
RL 900/4	225 M4	650	1408																
RL 900/6	160 L6	500	1256																
RL 900/6	180 L6	499	1331																
RL 1000/4	250 M4	832	1505																78
RL 1000/4	280 S4	941	1635																
RL 1000/6	200 L6	697	1428																
RL 1000/6	200 L6	716	1428																
RL 1120/6	225 M6	1071	1590	134	404	1854	800	2222	684	401	1060	800	1320	1130	1200	1250	24	14	
RL 1120/6	250 M6	1212	1590																
RL 1250/6	280 M6	1475	238	452	2084	900	2517	770	449	1190	900	1500	1260	1337	1380	24	17		
RL 1250/6	315 S6	1596																1818	
RL 1400/6	315 M6	2038	379	507	2295	1000	2816	854	504	1320	1000	1700	1420	1491	1540	32	17		
RL 1400/6	315 M6	2094																2099	

Peso ventilatore in kgf (completo di motore) • Poids du ventilateur en kgf (avec son moteur) • Weight of ventilator in kgf (complete with motor)



Flangia premente Bride en refoulement Outlet flange Flansch druckseitig Boca de impulsión										Basamento Châssis Base Sockel Basamento													
a	b	a <sub>1</sub>	b <sub>1</sub>	a <sub>2</sub>	b <sub>2</sub>	n <sub>1</sub> xp	n <sub>2</sub> xp	n°	Ø	I	J	K	L	M	N	O	P	Q	R	S	T	U	Ø
258	185	292	219	328	255	1x112	2x112	10	12	121	203	225	-	189	-	-	-	45	23	-	-	-	10
288	205	332	249	368	285	1x125	2x125	10	12	121	203	225	-	211	-	-	-	45	45	-	-	-	10
322	229	366	273	402	309	1x125	2x125	10	12	133	234	260	-	246	-	-	-	55	58	-	-	-	10
										86	184	206	-	145	-	-	-	45	14	-	-	-	10
361	256	405	300	441	336	1x125	2x125	10	12	197	289	324	-	276	-	-	-	30	49	-	-	-	12
										121	203	225	-	189	-	-	-	45	23	-	-	-	10
404	288	448	332	484	368	2x125	3x125	14	12	197	289	324	-	276	-	-	-	30	49	-	-	-	12
										237	337	372	-	336	-	-	-	40	59	-	-	-	12
										121	203	225	-	211	-	-	-	45	45	-	-	-	10
453	322	497	366	533	402	2x125	3x125	14	12	237	337	372	-	336	-	-	-	40	59	-	-	-	12
										337	395	440	-	436	-	-	-	50	49	-	-	-	14
										121	203	225	-	211	-	-	-	45	45	-	-	-	10
										133	234	260	-	246	-	-	-	55	58	-	-	-	10
507	361	551	405	587	441	2x125	3x125	14	12	337	395	440	-	436	-	-	-	50	49	-	-	-	14
										337	395	440	-	436	-	-	-	50	49	-	-	-	14
										133	234	260	-	246	-	-	-	55	58	-	-	-	10
										197	289	324	-	276	-	-	-	30	49	-	-	-	12
										121	203	225	-	211	-	-	-	45	45	-	-	-	10
										121	203	225	-	211	-	-	-	45	45	-	-	-	10
569	404	629	464	669	504	2x160	3x160	14	14	197	289	324	-	276	-	-	-	49	468	-	-	737	12
										197	289	324	692	276	408	53	632	-	49	468	23	737	12
										133	234	260	-	246	-	-	-	58	493	-	-	707	10
										133	234	260	-	246	-	-	-	58	493	-	-	707	10
638	453	698	513	738	553	2x160	3x160	14	14	237	337	372	-	336	-	-	-	59	527	-	-	846	12
										237	337	372	762	336	457	53	702	-	59	527	23	846	12
										197	289	324	-	276	-	-	-	49	493	-	-	786	10
										197	289	324	-	276	-	-	-	49	517	-	-	786	10
715	507	775	567	815	607	2x160	4x160	16	14	316	772	826	-	436	-	-	-	60	606	-	-	1010	20
										316	772	826	832	436	510	60	772	-	60	27	-	1010	20
										201	-	-	-	336	-	-	-	72	-	-	-	910	20
										201	-	-	-	336	-	-	-	72	-	-	-	910	20
801	569	871	639	921	689	2x200	3x200	14	14	361	862	926	-	463	-	-	-	39	668	-	-	1095	20
										361	862	926	932	463	572	60	862	-	39	27	-	1095	20
										201	-	-	-	336	-	-	-	72	-	-	-	970	20
										316	-	-	-	436	-	-	-	60	-	-	-	1070	20
898	638	968	708	1018	758	3x200	4x200	18	14	441	962	1026	-	540	-	-	-	44	731	-	-	1258	20
										441	962	1026	1145	540	638	80	962	-	39	47	-	1258	20
										316	-	-	-	415	-	-	-	46	-	-	-	1133	20
										460	-	-	-	600	-	-	-	46	-	-	-	1178	20
1007	715	1077	785	1127	835	3x200	4x200	18	14	500	1056	1128	-	690	-	-	-	45	803	-	-	1415	20
										590	1056	1128	1255	690	715	100	1056	-	45	67	-	1505	20
										400	-	-	-	500	-	-	-	45	-	-	-	1315	20
										400	-	-	-	500	-	-	-	45	-	-	-	1315	20
1130	801	1210	881	1270	941	3x200	5x200	20	18	415	1178	1268	-	540	-	-	-	45	926	-	-	1441	24
										475	1178	1268	1400	540	801	100	1178	-	45	55	-	1501	24
1267	898	1347	978	1407	1038	4x200	6x200	24	18	565	1310	1400	-	690	-	-	-	45	1023	-	-	1688	24
										675	1310	1400	1530	690	898	100	1310	-	45	55	-	1798	24
1421	1007	1501	1087	1561	1147	4x200	6x200	24	18	645	1450	1560	-	800	-	-	-	55	1152	-	-	1937	24
										645	1450	1560	1690	800	1007	130	1450	-	55	85	-	1937	24

Gewicht des Ventilators in kgf (komplett mit Motor) • Peso ventilador en kgf (acompañado de motor)



900 ÷ 1400  
 Il ventilatore non è orientabile  
 Le ventilateur n'est pas orientable  
 The fan is not revolvable  
 Der Ventilator ist nicht drehbar  
 El ventilador no es orientable