



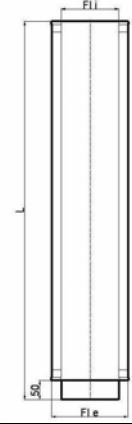
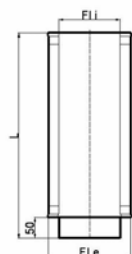
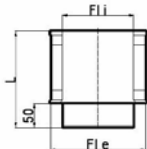
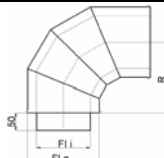
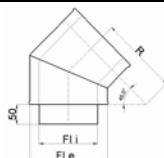
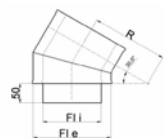
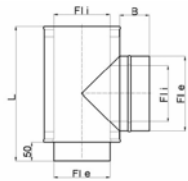
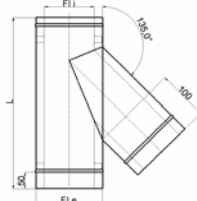
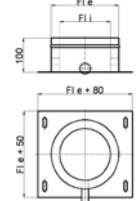
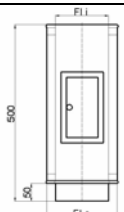
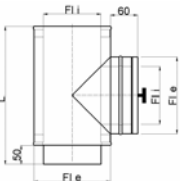
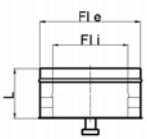
S.C. TERMOSTAR 2000 S.R.L.

C.R. J13/972/2000, C.U.I. RO12940664
 Constanta, Str. Comarnic, Nr. 72, Cod Postal: 900026
 Cont : RO79 BTRL 0140 1202 8974 92XX Banca: TRANSILVANIA
 Tel./Fax: 0241- 555 395 ;
 E-mail: office@termostar2000.ro ; distributie@termostar2000.ro
www.termostar2000.ro

ELEMENTE CONSTRUCTIVE

COS DE FUM INOX DUBLU PERETE

Izolatie 40 mm din vata minerala bazaltica cu densitate 80 kg/mc.
 si conductivitate termica 0,036 W/mK.

		
Tub inox DP 1000	Tub inox DP 500	Tub inox DP 200
		
Cot inox 90° DP	Cot inox 45° DP	Cot inox 30° DP
		
Teu inox 90° DP	Teu inox 45° DP	Capac condens baza inox DP
		
Gura vizitare D inox DP	Gura vizitare R inox DP	Capac condens inox DP

Trecere prin zid inox DP	Trecere prin acoperis inox DP	Element control fum inox DP
Suport intermediar inox DP	Capac terminal tip A inox DP	Capac terminal tip B inox DP

Grosimea peretelui interior este de 0,5 mm pentru cosuri cu diametrul de pana la 400 mm, inclusiv, iar pentru cosuri cu diametrul mai mare de 400 mm, grosimea peretelui interior este de 0,8 mm .
Tuburile interioare sunt sudate continuu pe generatoare cu masina automata WIG .
Colierele de imbinare a elementelor constitutive ale cosului sunt prevazute in kit-ul de livrare al acestora .

Pentru mai multe informatii privind aceste produse precum si colaborarea, va rugam sa accesati www.termostar2000.ro ; <http://www.termostar2000.bizoo.ro/vanzare> ; sa ne contactati la tel/fax: 0241/555.395.; sau la adresa de E-mail: distributie@termostar2000.ro

S.C. TERMOSTAR 2000 S.R.L.
ing. Nicolae Emilian
Sef Serviciu Import-Distributie
Tel.: 0723.265.918.
E-mail : distributie@termostar2000.ro