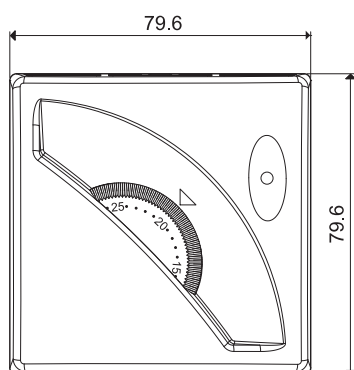
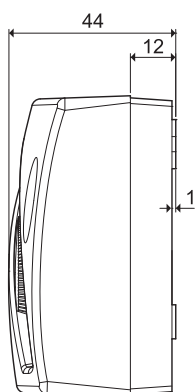


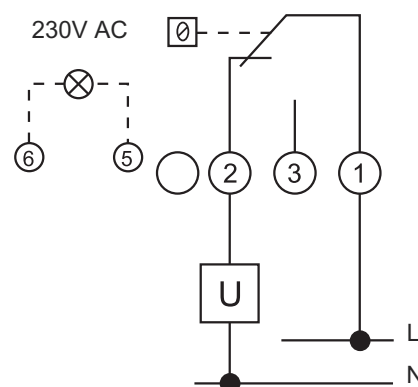
- Temperatură reglabilă (+7...+30)°C
- Lumină de semnalizare a funcționării sistemului



| | |
|------------|----------------|
| Cod | Culoare |
| 1T.01.0 | Bej |



Dimensiuni



Schema de conexiune

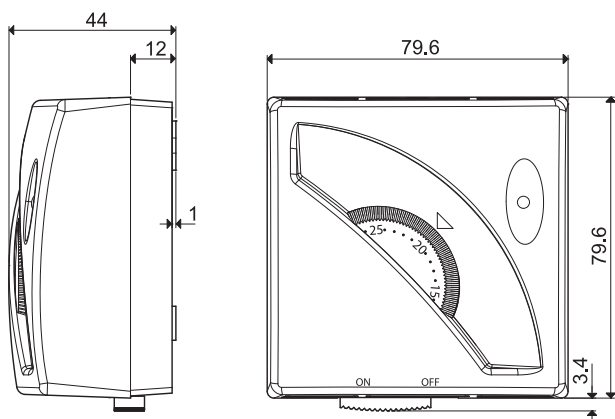
Caracteristici tehnice

| | |
|--------------------------------|-----------------------------|
| Alimentare | — |
| Configurația contactului | 1 C |
| Putere nominală | 10 A 250 V C.A. |
| Domeniul de reglare | (+7...+30)°C |
| Mecanism diferențial | $\Delta t \leq 1 \text{ k}$ |
| Gradientul de temperatură | 1 k/15 min |
| Blocarea domeniului de reglare | Mecanică |
| Gradul de protecție | IP 20 |

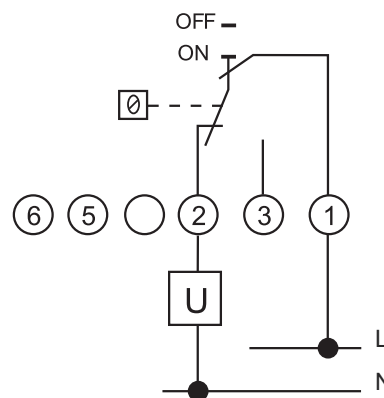
- Comutator ON/OFF (conectare/deconectare)
- Temperatură reglabilă (+7...+30)°C
- Lumină de semnalizare a funcționării sistemului



| Cod | Culoare |
|---------|---------|
| 1T.01.1 | Bej |



Dimensiuni



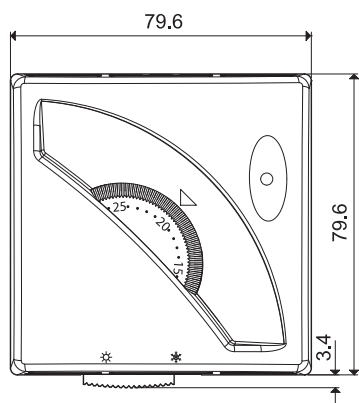
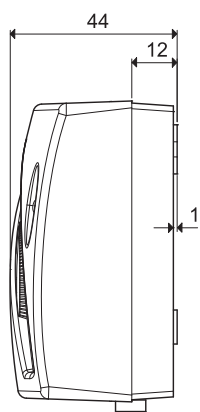
Schema de conexiune

| Caracteristici tehnice | |
|--------------------------------|---------------------|
| Alimentare | — |
| Configurația contactului | 1 C |
| Putere nominală | 10 A 250 V C.A. |
| Domeniul de reglare | (+7...+30)°C |
| Mecanism diferențial | $\Delta t \leq 1$ k |
| Gradientul de temperatură | 1 k/15 min |
| Blocarea domeniului de reglare | Mecanică |
| Gradul de protecție | IP 20 |

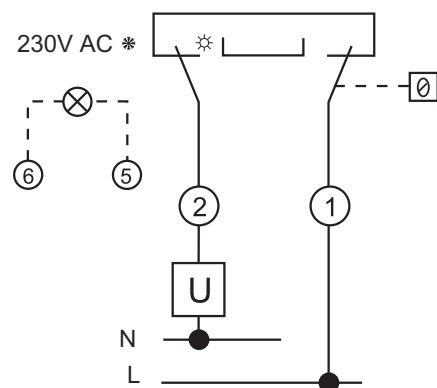
- Comutator VARĂ/IARNĂ
- Temperatură reglabilă (+7...+30)°C
- Lumină de semnalizare a funcționării sistemului



| | |
|-----------------------|-----------------------|
| Cod 1T.01.2 | Culoare Bej |
|-----------------------|-----------------------|



Dimensiuni



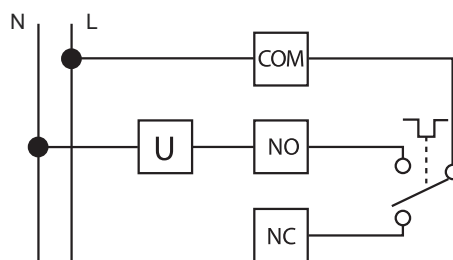
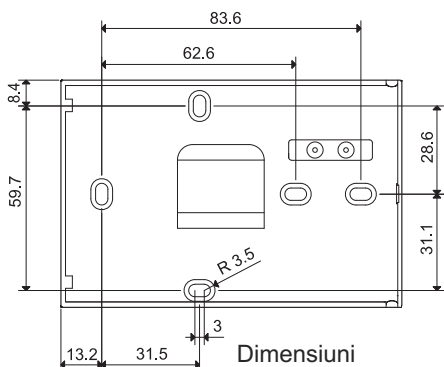
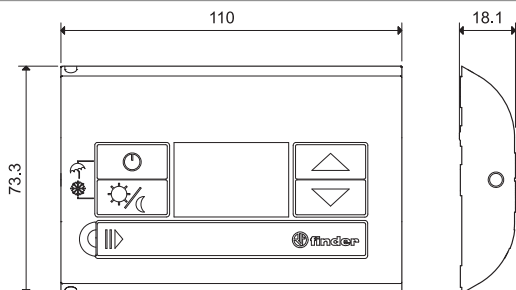
Schema de conexiune

| Caracteristici tehnice | |
|--------------------------------|-----------------------------|
| Alimentare | — |
| Configurația contactului | 1 C |
| Putere nominală | 10 A 250 V C.A. |
| Domeniul de reglare | (+7...+30)°C |
| Mecanism diferențial | $\Delta t \leq 1 \text{ k}$ |
| Gradientul de temperatură | 1 k/15 min |
| Blocarea domeniului de reglare | Mecanică |
| Gradul de protecție | IP 20 |

- Pentru montarea pe perete
- Setare independentă a temperaturilor pentru Zi și Noapte
- Temperatură reglabilă +5...+37°C
- Tensiunea de alimentare: 3V C.C. (2 baterii de 1.5V c.c. AAA)
- Funcțiile: OFF (cu protecție la îngheț)/VARĂ/IARNĂ
- Domeniul de protecție la îngheț (+2...+8)°C
- 1 contact comutator 5A 230V C.A.
- Histereză selectabilă On/Off, 0.2K sau 0.5K



| Cod | Culoare |
|------------------|------------------|
| 1T.31.9.003.0000 | Alb |
| 1T.31.9.003.2000 | Negru |
| 1T.31.9.003.0100 | Crem |
| 1T.31.9.003.0200 | Alb perlat |
| 1T.31.9.003.1100 | Gri metalic |
| 1T.31.9.003.1200 | Argintiu metalic |
| 1T.31.9.003.2100 | Antracit metalic |
| 1T.31.9.003.2200 | Titan |



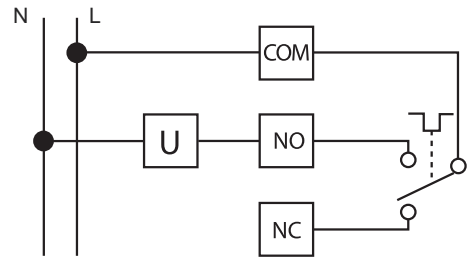
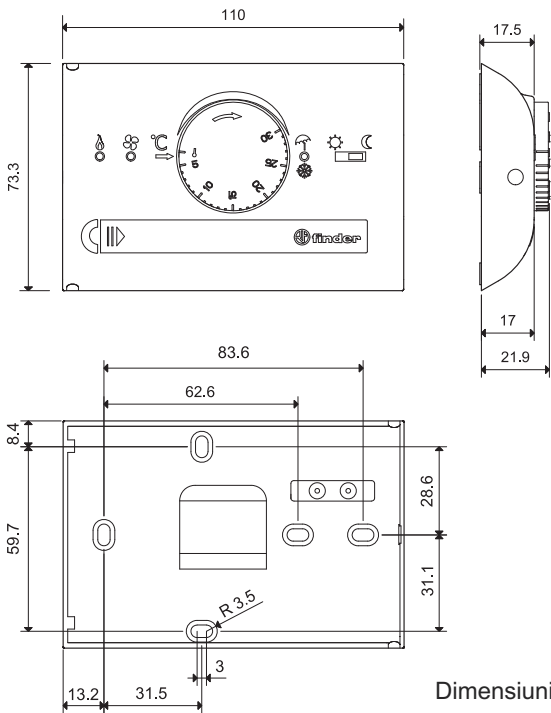
Schema de conexiune

| Caracteristici tehnice | |
|------------------------------------|--------------------------------------|
| Tensiunea de alimentare | 3V C.C. (2 baterii de 1.5V C.C. AAA) |
| Configurația contactului | 1 C |
| Curentul nominal | 5 A 230 V C.A. |
| Domeniul de setare al temperaturii | (+5...+37)°C |
| Selecția histerezei On/Off | (0.2 - 0.5)k |
| Gradul de protecție | IP20 |

- Pentru montarea pe perete
- Temperatură reglabilă (+5...+30)°C
 - Încălzire (+5...+30)°C
 - Răcire (+8...+30)°C
- Tensiunea de alimentare:
3V C.C. (2 baterii de 1.5V c.c. AAA)
- Funcțiile: OFF (cu protecție la îngheț)/
VARĂ/IARNĂ
- Programare: Zi/Noapte
(cu 3°C mai puțin decât ziua)
- Ieșirea: 1 contact comutator 5A 230V C.A.
- Domeniul de setare al temperaturii poate fi restricționat, printr-o blocare mecanică internă



| Cod | Culoare |
|------------------|--------------|
| 1T.41.9.003.0000 | Alb |
| 1T.41.9.003.2000 | Gri RAL 7016 |



Schema de conexiune

| Caracteristici tehnice | |
|------------------------------------|--------------------------------------|
| Tensiunea de alimentare | 3V C.C. (2 baterii de 1.5V C.C. AAA) |
| Configurația contactului | 1 C |
| Curentul nominal | 5 A 230 V C.A. |
| Domeniul de setare al temperaturii | (+5...+30)°C |
| Histereza On/Off | 0.3 °C |
| Rezoluția setării | 0.5 °C |
| Gradul de protecție | IP20 |

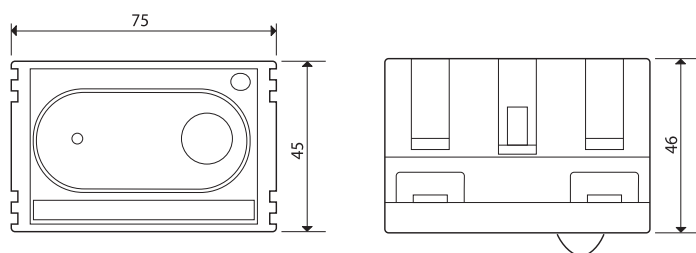
LED-uri indicatoare
 LED-ul roșu cu simbolul flacăra indică modul de funcționare Iarnă/Încălzire (schimbabil prin buton)
 LED-ul albastru cu simbolul ventilator indică modul de funcționare Vară/Răcire (schimbabil prin buton)

Aplicații rezidențiale

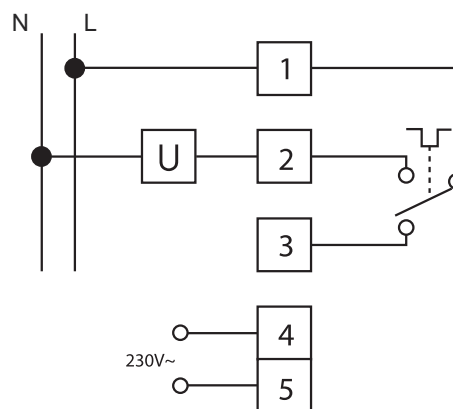
- Încastrabil în cutii de conexiune 3 module (503)
- Temperatură reglabilă +5...+30°C
- LED de semnalizare a funcționării
- Armătură de susținere la încastrare în cutii de tipul:
 - BTicino (seria Living International)
 - Gewiss (seria Playbus și Playbus Young)
 - Vimar (seria Idea și Idea Rondo)



| Cod | Culoare |
|-------------|--------------|
| 1T.51.8.230 | Gri RAL 7016 |



Dimensiuni



Schema de conexiune

Caracteristici tehnice

| | |
|--------------------------------|--------------------------|
| Alimentare | 230 V C.A. (+10% - 15%) |
| Configurația contactului | 1 C |
| Curentul nominal | 5 A 250 V C.A. |
| Domeniul de reglare | (+5...+30)°C |
| Mecanism diferențial | $\Delta t = 0.2...0.4$ k |
| Gradientul de temperatură | 1 k/15 min |
| Blocarea domeniului de reglare | Nu |
| Gradul de protecție | IP 20 |