

Caracteristici

Relee pas cu pas electromecanice cu 1 sau 2 contacte de 16A pentru montare directă pe șină (EN 60715)

- 17.4 mm lățime
- Buton de test cu indicator mecanic
- 6 tipuri disponibile în funcție de succesiunea secvențelor de comutație
- Bobină în C.A. sau C.C.
- Etichetă indicatoare
- Cu ajutorul modulului adițional 026.00 este posibilă utilizarea butoanelor de comandă iluminate
- Montare pe șină 35 mm (EN 60715)
- Materialul de contact nu conține Cadmiu
- Brevet Italian

PENTRU STANDARDUL UL VALORILE PUTERII, EXPRIMATE ÎN CAI PUTERE ȘI A PUTERII DE COMUTAȚIE VEZI "Informațiile tehnice generale" pagina V

Caracteristicile contactului

Configurația contactului	1 ND	2 ND	1 ND + 1 NÎ
Curentul Nominal/Maxim de vârf A	16/30	16/30	16/30
Tensiunea Nominală/Maximă de comutație V C.A.	250/400	250/400	250/400
Sarcină nominală C.A.1 VA	4000	4000	4000
Sarcină nominală tip C.A.15 (230 V C.A.) VA	750	750	750
Puterea nominală: incandescență (230 V) W	2000	2000	2000
pentru fluorescențe compensate (230 V) W	750	750	750
becuri fluorescențe necompenstate (230 V) W	1000	1000	1000
cu: halogen (230 V) W	2000	2000	2000
Sarcina minimă comutabilă mW (V/mA)	1000 (10/10)	1000 (10/10)	1000 (10/10)
Materialul de contact standard	AgNi	AgNi	AgNi

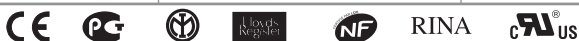
Caracteristicile alimentării

Tensiune V C.A. (50/60 Hz) nominală (U _N)	8 - 12 - 24 - 48 - 110 - 120 - 230 - 240		
Puterea nominală C.A./C.C. VA (50 Hz)/W	12 - 24 - 48 - 110	12 - 24 - 48 - 110	12 - 24 - 48 - 110
Aria de funcționare C.A.	(0.85...1.1)U _N (50 Hz)/(0.9...1.1)U _N (60 Hz)		
C.C.	(0.9...1.1)U _N	(0.9...1.1)U _N	(0.9...1.1)U _N

Date tehnice

Durata de viață mecanică C.A./C.C. cicluri	300 · 10 ³	300 · 10 ³	300 · 10 ³
Durata de viață electrică la sarcină nominală C.A.1 cicluri	100 · 10 ³	100 · 10 ³	100 · 10 ³
Durata minimă/maximă a impulsului de comandă	0.1s/1h (în conformitate cu EN 60669)	0.1s/1h (în conformitate cu EN 60669)	0.1s/1h (în conformitate cu EN 60669)
Izolația dintre bobină și contacte (1.2/50 μs) kV	4	4	4
Temperatura ambiantă °C	-40...+40	-40...+40	-40...+40
Gradul de protecție	IP 20	IP 20	IP 20

Omologări (conform tipului)



20.21	20.22, 24, 26, 28	20.23
<ul style="list-style-type: none"> • 1 ND – contact normal deschis • Montare pe șină 35 mm (EN 60715) 	<ul style="list-style-type: none"> • 2 ND – contacte normal deschise • Montare pe șină 35 mm (EN 60715) 	<ul style="list-style-type: none"> • 1 ND + 1 NÎ – 1 contact normal deschis + 1 contact normal închis • Montare pe șină 35 mm (EN 60715)

Informație de comandă

Exemplu: Seria 20, releu pas cu pas, montare pe șină 35 mm (EN 60715), 2 ND contacte normal deschise de 16 A, alimentare de la 12 V C.C.

2 0 . 2 2 . 9 . 0 1 2 . 4 0 0 0

Seria _____
Tipul _____
 2 = Montare pe șină 35 mm (EN 60715)

Numărul contactelor _____
 1 = 1 ND – 2 secvențe
 2 = 2 ND – 2 secvențe
 3 = 1 ND+1 NÍ – 2 secvențe
 4 = 2 ND – 4 secvențe
 6 = 2 ND – 3 secvențe
 8 = 2 ND – 4 secvențe

Materialul de contact
 0 = AgNi standard
 4 = AgSnO₂

Tensiunea de alimentare
 Vezi specificațiile bobinei

Tipul alimentării
 8 = C.A. (50/60 Hz)
 9 = C.C.

Date tehnice

Izolația					
Rigiditatea dielectrică dintre:					
alimentare și contacte	V C.A.	3500			
contactele deschise	V C.A.	2000			
contactele adiacente	V C.A.	2000			
Alte date					
Puterea cedată (pierdută) mediului ambiant la curent nominal și bobina nealimentată	W	1.3 (20.21, 20.23, 20.28)	2.6 (20.22, 20.24, 20.26)		
Cuplu de înșurubare	Nm	0.8	0.8		
Dimensiunea maximă a firelor	Terminalele bobinei		Terminalele contactului		
		cablu solid	cablu lițat	cablu solid	cablu lițat
	mm ²	1x4 / 2x2.5	1x2.5 / 2x2.5	1x6 / 2x4	1x4 / 2x2.5
	AWG	1x12 / 2x14	1x14 / 2x14	1x10 / 2x12	1x12 / 2x14

Dacă bobina este alimentată o perioadă de timp mai îndelungată atunci trebuie asigurată o ventilare adecvată – este indicată o distanță de 9 mm între releele adiacente.

Specificațiile bobinei

Datele bobinei în curent continuu (C.C.)

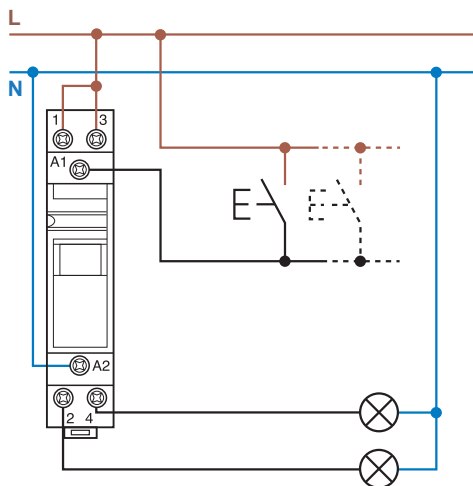
Tensiune nominală U _N V	Codul bobinei	Aria de funcționare		Rezistența R Ω	Consumul nominal al bobinei I la U _N mA
		U _{min} V	U _{max} * V		
12	9.012	10.8	13.2	27	440
24	9.024	21.6	26.4	105	230
48	9.048	43.2	52.8	440	110
110	9.110	99	121	2330	47

Datele bobinei în C.A.

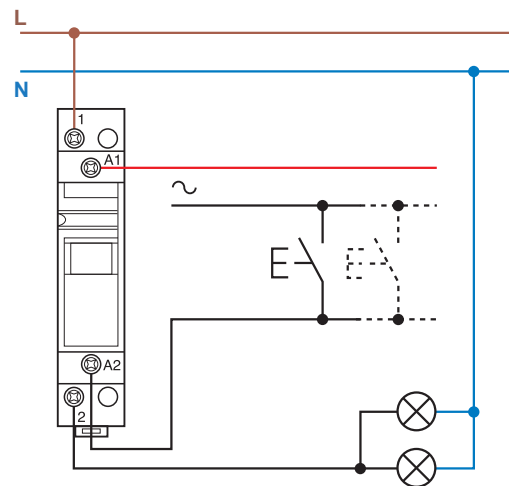
Tensiune nominală U _N V	Codul bobinei	Aria de funcționare		Rezistența R Ω	Consumul nominal al bobinei I la U _N (50Hz) mA
		U _{min} V	U _{max} V		
8	8.008	6.8	8.8	4	800
12	8.012	10.2	13.2	7.5	550
24	8.024	20.4	26.4	27	275
48	8.048	40.8	52.8	106	150
110	8.110	93.5	121	590	64
120	8.120	102	132	680	54
230	8.230	196	253	2500	28
240	8.240	204	264	2700	27.5

Tipul	Numărul pașilor	Secvențele			
		1	2	3	4
20.21	2				
20.22	2				
20.23	2				
20.24	4				
20.26	3				
20.28	4				

Schemele de conexiune



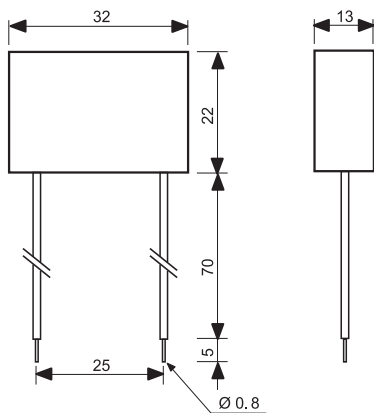
Exemplu: tensiunea de alimentare 230 V C.A.



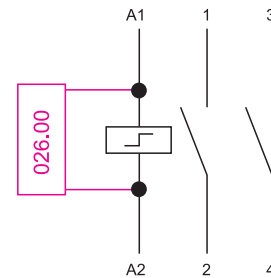
Exemplu: tensiunea de alimentare 24 V C.A.

Accesorii

Module pentru utilizarea cu butoane de comandă iluminate



Tipul 026.00
Construcție ermetică cu terminale flexibile izolate de 7.5 cm lungime.



Exemplul schemei de conexiune pentru 026.00
Acest modul este necesar atunci când se utilizează în circuitul bobinei între 1 și maxim 15 butoane de comandă iluminate. (Fiecare de maxim 1.5 mA la 230 V C.A.)
Este necesară conectarea în paralel cu bobina releului.



020.01

Adaptor pentru montare pe panou, 17,5 mm lățime

020.01



020.24

Set de etichete indicatoare din plastic, 24 bucăți, 9x17 mm

020.24

