

## Caracteristici

kWh Contoare monofazate de energie electrică activă cu afișaj LCD multifuncțional

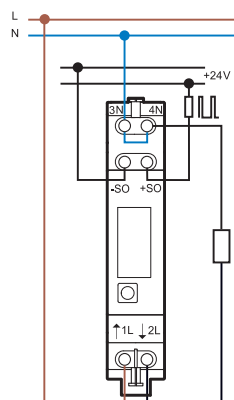
Tipul 7E.23 5(32)A - 1 modul lățime

- Conform cu EN 62053-21 și EN 50470
- Indicațiile afișajului prezintă: consumul total, consumul parțial (această valoare fiind resetabilă) respectiv mărimile instantanee: putere, tensiune și curent
- Afișaj LCD cu șapte cifre și lumină de fundal
- Clasa de precizie 1 / B
- Ușor de operat, cu o singură tastă de control
- Gradul de protecție II
- Ieșire în impulsuri pentru managementul la distanță a energiei electrice; Interfață SO (open collector) în concordanță cu DIN 43864 pentru conectarea contorului la un sistem centralizat de monitorizare și management a energiei electrice
- Capac de siguranță cu posibilitatea sigilării, disponibil ca accesoriu
- Dimensiuni compacte
- Montare pe șină 35 mm (EN 60715)
- Disponibile și în versiunea conformă cu directiva europeană MID (Measuring Instruments Directive) - (numai 50 Hz)

**NEW** 7E.23.8.230.00x0



- Curentul nominal 5 A (32 A Maxim)
- 1-fază 230 V C.A.
- 17.5 mm lățime



Pentru schița tehnică vezi pagina 8

Specificații	
Curentul măsurat Nominal/Maxim	A 5/32
Curentul minim măsurat	A 0.02
Aria curentului (în clasa de precizie)	A 0.25...32
Curentul de vârf maxim admis (timp de)	A 960 (10 ms)
Tensiunea de alimentare (monitorizată) $U_N$ V C.A.	230
Aria de funcționare	$(0.8...1.15)U_N$
Frecvența	Hz 50/60
Putere nominală	W < 0.4
Afișare, Citire (înălțimea cifrei 5 mm)	Afișaj LCD cu șapte cifre și lumină de fundal
Înregistrare Maximă/Minimă kWh	999,999.9/0.01 *
Numărul de impulsuri luminoase-LCD pe kWh	2000
Specificațiile ieșirii în impulsuri (SO+/SO-)	
Tensiunea (alimentare externă) V C.C.	5...30
Curentul maxim mA	20
Curentul rezidual maxim @30 V/25 °C $\mu$ A	10
Numărul de impulsuri pe kWh	1000
Durata impulsului ms	30
Rezistența internă $\Omega$	100
Lungimea maximă a cablului (30 V/20 mA) m	1000
Date tehnice	
Clasa de precizie	1 / B
Temperatura ambiantă (în clasa de precizie) °C	-10...+55
Gradul de protecție	II
Categoria protecției: Internă/terminale	IP 50/IP 20
<b>Omologări</b> (conform tipului)	<b>CE</b>

\* 0.01 kWh pentru citiri  $\leq$  99,999.99 kWh și 0.1 kWh pentru citiri  $\geq$  100,000.0 kWh

## Caracteristici

kWh Contoare trifazate de energie electrică activă cu afișaj LCD multifuncțional

Tipul 7E.46-0002 10(65)A - Mono și Dublu tarif  
 Tipul 7E.56-0000 5 (6)A - Pentru transformatoare de curent până la 1500A

- Conform cu EN 62053-21 și EN 50470
- Indicațiile afișajului prezintă: consumul total, consumul parțial (această valoare fiind resetabilă) respectiv mărimile instantanee: putere pe fază sau toate fazele, tensiune pe fază și curent pe fază
- Afișare - ERROR, în cazul lipsă fază sau direcție greșită a curentului
- Afișaj LCD cu șapte cifre și lumină de fundal
- Clasa de precizie 1 / B
- Ușor de operat, cu două taste de control
- Afișajul LCD poate fi citit de două ori într-o perioadă de 10 zile, următoare pierderii tensiunii de alimentare
- Gradul de protecție II
- Ieșire în impulsuri pentru managementul la distanță a energiei electrice; Interfață SO (open collector) în concordanță cu DIN 43864 pentru conectarea contorului la un sistem centralizat de monitorizare și management a energiei electrice
- Capac de siguranță cu posibilitatea sigilării, disponibil ca accesoriu
- Dimensiuni compacte
- Montare pe șină 35 mm (EN 60715)
- Disponibile și în versiunea conformă cu directiva europeană MID (Measuring Instruments Directive) - (numai 50 Hz)

\* Raporturile de transformare: 5:5, 50:5, 100:5, 150:5, 200:5, 250:5, 300:5, 400:5, 500:5, 600:5, 750:5, 1000:5, 1250:5, 1500:5.

\*\* 0.01 kWh pentru citiri  $\leq 99,999.99$  kWh și 0.1 kWh pentru citiri  $\geq 100,000.0$  kWh

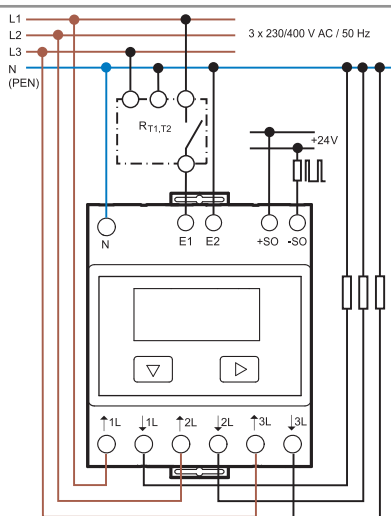
\*\*\* 0.1 kWh for readings  $\leq 999,999.9$  kWh and 1 kWh for readings  $\geq 1,000,000$  kWh

Pentru schița tehnică vezi pagina 8

### NEW 7E.46.8.400.00x2



- Curentul nominal 10 A (65 A Maxim)
- 3-faze
- Mono și Dublu tarif (Zi și Noapte)
- 70 mm lățime

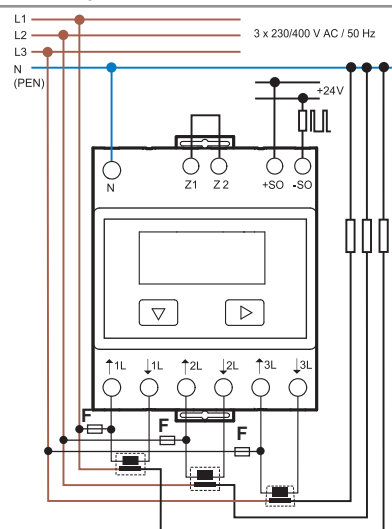


R<sub>T1,T2</sub> = Dispozitiv de schimbare a tarifului

### NEW 7E.56.8.400.00x0



- Curentul nominal 5 A (6 A Maxim)
- 3-faze
- Utilizabil cu transformator de curent până la 1500 A
- 14 raporturi de transformare selectabile
- 70 mm lățime



\* Raporturile de transformare / F = 250 mA T

### Specificații

Curentul măsurat Nominal/Maxim	A	10/65	5/6
Curentul minim măsurat	A	0.04	0.01
Aria curentului (în clasa de precizie)	A	0.5...65	0.05...6
Curentul de vârf maxim admis (timp de)	A	1950 (10 ms)	180 (10 ms)
Tensiunea de alimentare (monitorizată) U <sub>N</sub> V C.A.		3 x 230	3 x 230
Aria de funcționare		(0.8...1.15)U <sub>N</sub>	(0.8...1.15)U <sub>N</sub>
Frecvența	Hz	50/60	50/60
Putere nominală	W	< 1.5	< 1.5
Afișare, Citire (înălțimea cifrei 6 mm)		Afișaj LCD cu șapte cifre și lumină de fundal	
Înregistrare Maximă/Minimă	kWh	999,999.9/0.01 **	9,999,999/0.1 ***
Numărul de impulsuri luminoase-LCD pe kWh		100	10
<b>Specificațiile ieșirii în impulsuri (SO+/SO-)</b>			
Tensiunea (alimentare externă)	V C.C.	5...30	5...30
Curentul maxim	mA	20	20
Curentul rezidual maxim @30 V/25 °C	μA	10	10
Numărul de impulsuri pe kWh		1000	10
Durata impulsului	ms	30	30
Rezistența internă	Ω	100	100
Lungimea maximă a cablului (30 V/20 mA)	m	1000	1000
<b>Date tehnice</b>			
Clasa de precizie		1 / B	1 / B
Temperatura ambiantă	°C	-10...+55 °C	-10...+55 °C
Gradul de protecție		II	II
Categoria protecției: Internă/terminale		IP 50/IP 20	IP 50/IP 20

Omologări (conform tipului)



## Caracteristici

kWh Contoare monofazate de energie electrică activă cu afișaj mecanic

Tipul 7E.12 10(25)A - 2 module lățime

Tipul 7E.13 5(32)A - 1 modul lățime

Tipul 7E.16 10(65)A - 2 module lățime

- Conform cu EN 62053-21 și prEN 50470
- Certificat PTB (Physikalisch - Technischen Bundesanstalt)
- Clasa de precizie 1 / B
- Gradul de protecție II
- Ieșire în impulsuri pentru managementul la distanță a energiei electrice; Interfață SO (open collector) în concordanță cu DIN 43864 pentru conectarea contorului la un sistem centralizat de monitorizare și management a energiei electrice
- Capac de siguranță cu posibilitatea sigilării, disponibil ca accesoriu
- Dimensiuni compacte
- Montare pe șină 35 mm (EN 60715)
- Disponibile și în versiunea conformă cu directiva europeană MID (Measuring Instruments Directive) - (numai 50 Hz)

Pentru schița tehnică vezi pagina 8

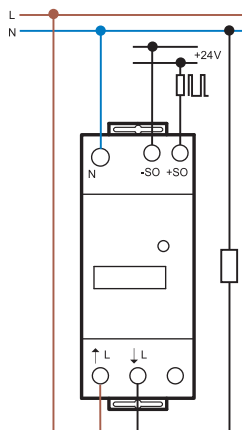
### Specificații

Curentul măsurat Nominal/Maxim	A	10/25	5/32	10/65
Curentul minim măsurat	A	0.04	0.02	0.04
Aria curentului (în clasa de precizie)	A	0.5...25	0.25...32	0.5...65
Curentul de vârf maxim admis (timp de)	A	750 (10 ms)	960 (10 ms)	1950 (10 ms)
Tensiunea de alimentare (monitorizată) $U_N$ V C.A.		230	230	230
Aria de funcționare		$(0.8...1.15)U_N$	$(0.8...1.15)U_N$	$(0.8...1.15)U_N$
Frecvența	Hz	50/60	50/60	50/60
Putere nominală	W	< 0.5	< 0.4	< 0.5
Afișare, Citire (înălțimea cifrei 4 mm)		Afișaj mecanic cu șase cifre cifră zecimală roșie	Afișaj mecanic cu șapte cifre, cifră zecimală roșie	
Înregistrare Maximă/Minimă	kWh	99,999.9/0.1	999,999.9/0.1	999,999.9/0.1
Numărul de impulsuri luminoase-LED pe kWh		2000	2000	1000
<b>Specificațiile ieșirii în impulsuri (SO+/SO-)</b>				
Tensiunea (alimentare externă)	V C.C.	5...30	5...30	5...30
Curentul maxim	mA	20	20	20
Curentul rezidual maxim @30 V/25 °C	μA	10	10	10
Numărul de impulsuri pe kWh		1000	1000	1000
Durata impulsului	ms	50	50	50
Rezistența internă	Ω	100	100	100
Lungimea maximă a cablului (30 V/20 mA)	m	1000	1000	1000
<b>Date tehnice</b>				
Clasa de precizie		1 / B	1 / B	1 / B
Temperatura ambiantă (în clasa de precizie) °C		-10...+55	-10...+55	-10...+55
Gradul de protecție		II	II	II
Categoria protecției: Internă/terminale		IP 50/IP 20	IP 50/IP 20	IP 50/IP 20
<b>Omologări (conform tipului)</b>		<b>CE</b>	<b>CE PTB</b>	

7E.12.8.230.0002



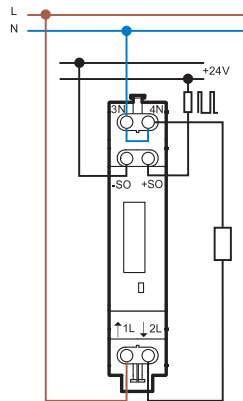
- Curentul nominal 10 A (25 A Maxim)
- 1-fază 230 V C.A.
- 35 mm lățime



7E.13.8.230.00x0



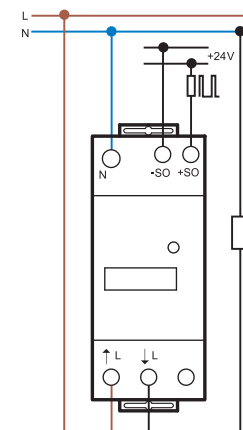
- Curentul nominal 5 A (32 A Maxim)
- 1-fază 230 V C.A.
- 17.5 mm lățime



7E.16.8.230.00x0



- Curentul nominal 10 A (65 A Maxim)
- 1-fază 230 V C.A.
- 35 mm lățime



## Caracteristici

kWh Contoare trifazate de energie electrică activă cu afișaj mecanic

Tipul 7E.36-0000 10(65)A - un tarif

Tipul 7E.36-0002 10(65)A - două tarife

- Conform cu EN 62053-21 și EN 50470
- Certificat PTB (Physikalisch - Technischen Bundesanstalt)
- Clasa de precizie 1 / B
- Gradul de protecție II
- Ieșire în impulsuri pentru managementul la distanță a energiei electrice; Interfață SO (open collector) în concordanță cu DIN 43864 pentru conectarea contorului la un sistem centralizat de monitorizare și management a energiei electrice
- Capac de siguranță cu posibilitatea sigilării, disponibil ca accesoriu
- Dimensiuni compacte
- Montare pe șină 35 mm (EN 60715)
- Disponibile și în versiunea conformă cu directiva europeană MID (Measuring Instruments Directive) - (numai 50 Hz)

7E.36.8.400.00x0

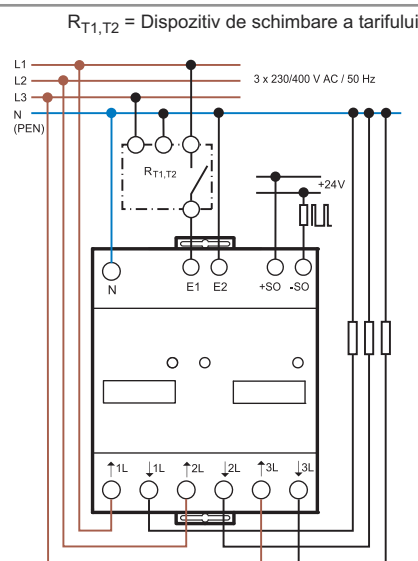
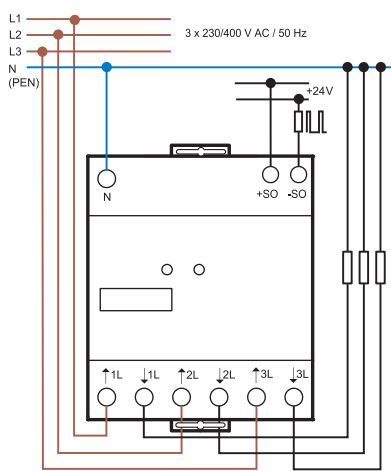


- Curentul nominal 10 A (65 A Maxim)
- 3-faze
- 70 mm lățime

7E.36.8.400.00x2



- Curentul nominal 10 A (65 A Maxim)
- 3-faze
- Două tarife (Zi și Noapte)
- 70 mm lățime



Pentru schița tehnică vezi pagina 8

Specificații			
Curentul măsurat Nominal/Maxim	A	10/65	10/65
Curentul minim măsurat	A	0.04	0.04
Aria curentului (în clasa de precizie)	A	0.5...65	0.5...65
Curentul de vârf maxim admis (timp de)	A	1950 (10 ms)	1950 (10 ms)
Tensiunea de alimentare (monitorizată) $U_N$ V C.A.		3 x 230	3 x 230
Aria de funcționare		$(0.8...1.15)U_N$	$(0.8...1.15)U_N$
Frecvența	Hz	50/60	50/60
Putere nominală	W	< 1.5	< 1.5
Afișare, Citire (înălțimea cifrei 4 mm)		Afișaj mecanic cu șapte cifre, cifră zecimală roșie	
Înregistrare Maximă/Minimă	kWh	999,999.9/0.1	999,999.9/0.1
Numărul de impulsuri luminoase-LED pe kWh		100	100
Specificațiile ieșirii în impulsuri (SO+/SO-)			
Tensiunea (alimentare externă)	V C.C.	5...30	5...30
Curentul maxim	mA	20	20
Curentul rezidual maxim @30 V/25 °C	μA	10	10
Numărul de impulsuri pe kWh		100	100
Durata impulsului	ms	50	50
Rezistența internă	Ω	100	100
Lungimea maximă a cablului (30 V/20 mA)	m	1000	1000
Date tehnice			
Clasa de precizie		1 / B	1 / B
Temperatura ambiantă	°C	-10...+55	-10...+55
Gradul de protecție		II	II
Categoria protecției: Internă/terminale		IP 50/IP 20	IP 50/IP 20

Omologări (conform tipului)

**CE PTB**

## Informație de comandă

Exemplu: Contor de energie de 32 A/230 V C.A., cu certificare PTB, clasă de precizie 1, disponibil cu capac de siguranță a terminalelor cu facilități de sigilare ca accesoriu, pentru montare pe șină de 35 mm (EN 60715).

**7 E . 1 3 . 8 . 2 3 0 . 0 0 0 0**

**Seria**

**Funcția**

- 1 = 1-fază cu afișaj mecanic
- 2 = 1-fază cu afișaj LCD
- 3 = 3-faze cu afișaj mecanic
- 4 = 3-faze cu afișaj LCD
- 5 = 3-faze cu afișaj LCD pentru funcționarea cu transformator de curent

**Curentul**

- 2 = 25 A
- 3 = 32 A
- 6 = 65 A (până la 1500 A, pentru tipul 7E.56)

**Versiunea alimentării**

- 8 = C.A. 50/60 Hz

**Versiune specială**

- 0 = Standard
- 1 = versiune conformă MID

**Opțiunea**

- 0 = Standard
- 1 = Numai kWh (7E.23)
- 2 = Standard (un tarif pentru 7E.12)
- 2 = Două tarife (un tarif pentru 7E.36, 7E.46)

**Tensiunea de alimentare**

- 230 = 230 V C.A. 50/60 Hz
- 400 = 3 x 230/400 V C.A. 50/60 Hz

**Toate versiunile / cu**

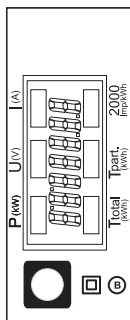
- 7E.12.8.230.0002/35 mm
- 7E.13.8.230.0000/17.5 mm
- 7E.13.8.230.0010/17.5 mm
- 7E.16.8.230.0000/35 mm
- 7E.16.8.230.0010/35 mm
- 7E.23.8.230.0000/17.5 mm
- 7E.23.8.230.0001/17.5 mm
- 7E.23.8.230.0010/17.5 mm
- 7E.36.8.400.0000/70 mm
- 7E.36.8.400.0010/70 mm
- 7E.36.8.400.0002/70 mm
- 7E.36.8.400.0012/70 mm
- 7E.46.8.400.0002/70 mm
- 7E.46.8.400.0012/70 mm
- 7E.56.8.400.0000/70 mm
- 7E.56.8.400.0010/70 mm

## Date tehnice

<b>Izolația EN 62053-21</b>		<b>7E.12, 7E.13, 7E.16, 7E.23</b>	<b>7E.36, 7E.46, 7E.56</b>			
Tensiunea nominală de încercare a izolației	V	250	250			
Categoria supratensiunii		IV	IV			
Izolația	între părțile active ale terminalelor SO+/SO- faze alăturate	kV (1.2/50 μs) —	6	6		
Izolația	între alimentare și terminalele SO+/SO- între fazele alăturate	V C.A. V C.A.	4000 —	4000 4000		
Clasa de protecție		II	II			
<b>Specificații electromagnetice</b>		<b>Standardul de referință</b>				
Descărcare electrostatică	la contact	EN 61000-4-2	8 kV			
	în aer	EN 61000-4-2	15 kV (13 kV tipul 7E.23)			
Câmpul Electromagnetic de Radio-Frecvență (80...1000)MHz		EN 61000-4-3	10 V/m			
Impulsuri rapide (5-50 ns, 5 kHz)	la terminalele de alimentare	EN 61000-4-4	Clasa 4 (4 kV)			
	la terminalele SO+/SO-	EN 61000-4-4	Clasa 4 (2 kV)			
Supratensiune tranzitorie (1.2/50 μs)	la terminalele de alimentare	EN 61000-4-5	Clasa 4 (4 kV)			
	la terminalele SO+/SO-	EN 61000-4-5	Clasa 3 (1 kV)			
Sincronizare în Radio-Frecvență (0.15...80 MHz)	la terminalele de alimentare	EN 61000-4-6	10 V			
Emisii electromagnetice prin radiație și conducție		EN 55022	Clasa B			
<b>Alte date</b>						
Gradul de poluare		2				
Rezistența la vibrații	(10...60)Hz	mm	0.075			
	(60...150)Hz	g	1			
Rezistența la vibrații a numărătorului mecanic intern (10...500)Hz		g	2			
Rezistența la șocuri		g/18 ms	30			
Rezistența la șocuri a numărătorului mecanic intern		g/18 ms	350			
Puterea cedată (pierdută) mediului ambiant			<b>7E.12, 7E.13, 7E.23</b>	<b>7E.16</b>	<b>7E.36, 7E.46, 7E.56</b>	
	fără curent	W	0.4	0.4	1.5	
	la curent maxim	W	1	2	6	
<b>Terminalele de alimentare</b>						
Dimensiunea maximă a firelor		<b>7E.12, 7E.13, 7E.23</b>		<b>7E.16, 7E.36, 7E.46, 7E.56</b>		
		cablu solid	cablu lițat	cablu solid	cablu lițat	
	mm <sup>2</sup>	1...6	0.75...4	1.5...16	1.5...16	
	AWG	18...10	18...12	16...6	16...6	
Cuplu de înșurubare pentru I <sub>max</sub>		Nm	0.8...1.2		1.5...2	
Șurub			M4 Pozidrive No.1, Phillips No.1, Flat No.1			
<b>Terminalele SO+/SO-</b>	Dimensiunea maximă a firelor		cablu solid	cablu lițat	cablu solid	cablu lițat
		mm <sup>2</sup>	2.5	1.5	2.5	1.5
		AWG	14	16	14	16
Cuplu de înșurubare pentru I <sub>max</sub>		Nm	0.5		0.8	
Șurub			M3 Pozidrive No.1, Phillips No.1, Flat No.1		M4 Pozidrive No.1, Phillips No.1, Flat No.1	

## Afișaj LCD Tipul 7E.23, 7E.46, 7E.56

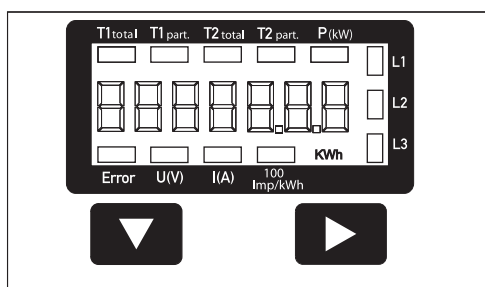
### Indicația elementelor



#### Tipul 7E.23

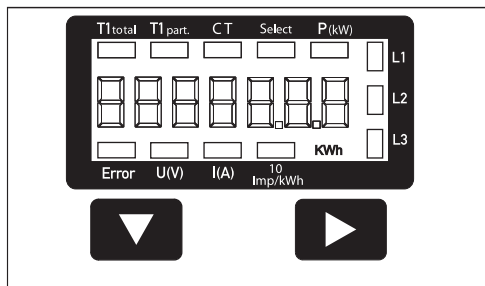
Ttotal	kWh	Indică consumul total
Tpart.	kWh	Indică consumul parțial, această valoare este resetabilă
P	kW	Indică puterea instantanee
U	V	Indică tensiunea
I	A	Indică curentul
2000 Imp/kWh		Numărul de impulsuri specific puterii consumate Indicația Error (linia 1L/2L inversată) însoțită de o pulsație 600/600 ms

Pentru 7E.23.8.230.0001 numai cu indicarea consumului total.



#### Tipul 7E.46

T1total	kWh	Indică consumul total la Tariful 1
T1part.	kWh	Indică consumul parțial la Tariful 1, această valoare este resetabilă
T2total	kWh	Indică consumul total la Tariful 2
T2part.	kWh	Indică consumul parțial la Tariful 2, această valoare este resetabilă
P	kW	Indică puterea instantanee pe fază sau pe toate fazele
U	V	Indică tensiunea pe fază
I	A	Indică curentul pe fază
100 Imp/kWh		Numărul de impulsuri specific puterii consumate
kWh		Indică unitatea de măsură atunci când se afișează consumul
L1/L2/L3		Pentru P-, U-, I- sau indicația Error se afișează faza corespunzătoare
Error		Indică lipsa fazei sau direcția greșită a curentului – de asemenea se afișează și faza corespunzătoare



#### Tipul 7E.56

T1total	kWh	Indică consumul total
T1part.	kWh	Indică consumul parțial, această valoare este resetabilă
CT		Indică raportul de transformare setat, din fabrică setarea este 5:5
Select		Raportul de transformare poate fi selectat din meniul Select *
P	kW	Indică puterea instantanee pe fază sau pe toate fazele
U	V	Indică tensiunea pe fază
I	A	Indică curentul pe fază
10 Imp/kWh		Numărul de impulsuri specific puterii consumate
kWh		Indică unitatea de măsură atunci când se afișează consumul
L1/L2/L3		Pentru P-, U-, I- sau indicația Error se afișează faza corespunzătoare
Error		Indică lipsa fazei sau direcția greșită a curentului – de asemenea se afișează și faza corespunzătoare

\* Pentru setarea raportului de transformare înlăturați puntea de șuntare Z1-Z2 și resetați contorul de energie în conformitate cu instrucțiunile de utilizare. Apoi asigurați-l din nou cu puntea. Pentru sigilare folosiți 4 capace (07E.16).

## Afișaj mecanic Tipul 7E.12, 7E.13, 7E.16, 7E.36

### Indicația LED – ului (Funcționare normală)

Tipul	Consumul de energie			Numărul de impulsuri pe kWh	Deconectare (LED-off), stingere	Pulsația LED-ului reprezintă consumul instantaneu de putere, în conformitate cu:
	Inexistent	Mic	Mare			
7E.12 7E.13				2000	100 ms	$kW = (\text{numărul de impulsuri pe Minut})/33.3$
7E.16				1000	100 ms	$kW = (\text{numărul de impulsuri pe Minut})/16.7$
7E.36				100	150 ms	$kW = (\text{numărul de impulsuri pe Minut})/1.7$

### Indicația LED – ului (Funcționare anormală)

Stările indică erorile de instalare după cum urmează:

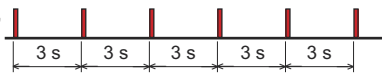
#### Tipul 7E.12, 7E.13, 7E.16

Contorul este alimentat, conexiune incorectă (L-N inversate).  
Conectare (LED-on) = 600 ms, Deconectare (LED-off) = 600 ms

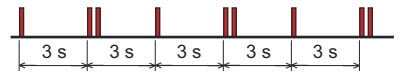


#### Tipul 7E.36

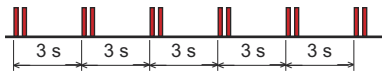
Conectare (LED-on) = 100 ms,  
Faza L1↑ L1↓ inversată sau lipsă



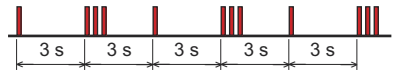
Fazele L1↑ L1↓ și L2↑ L2↓  
inversate sau lipsă



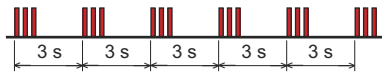
Faza L2↑ L2↓ inversată sau lipsă



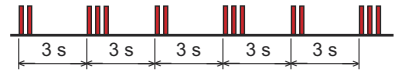
Fazele L1↑ L1↓ și L3↑ L3↓  
inversate sau lipsă



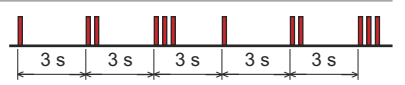
Faza L3↑ L3↓ inversată sau lipsă



Fazele L2↑ L2↓ și L3↑ L3↓  
inversate sau lipsă

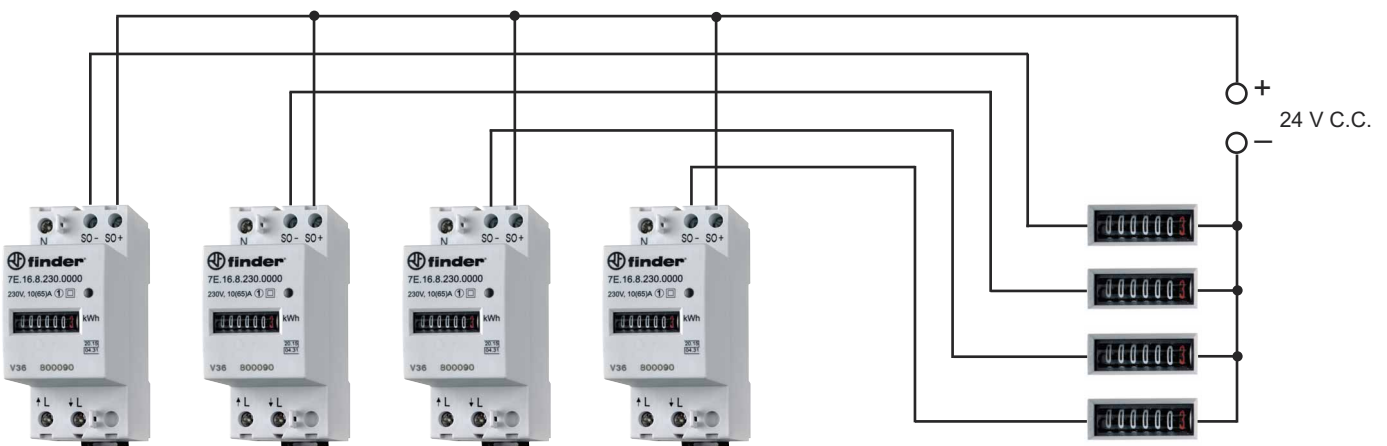


Fazele L1↑ L1↓, L2↑ L2↓  
și L3↑ L3↓ inversate sau  
lipsă



## Schema de conexiune a ieșirii SO+/SO– Open collector Tipul 7E.12, 7E.13, 7E.23, 7E.16, 7E.36, 7E.46, 7E.56

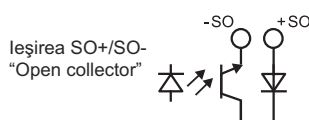
Ieșirea în impulsuri disponibilă la terminalele SO+ și SO– poate fi conectată la intrarea unui calculator, a unui PLC sau la intrarea altui echipament de management al energiei electrice care permite monitorizarea la distanță a energiei consumate.



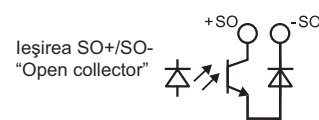
Contoare de energie – în diferite locații  
(Notă: Contoarele cu un singur tarif sau cu două tarife sunt prevăzute cu o singură ieșire în impulsuri)

Sistemul central de monitorizare /  
management al energiei electrice  
(maxim 20 mA pentru fiecare intrare)

### Ieșirea-SO Tipul 7E.12, 7E.13, 7E.16, 7E.23

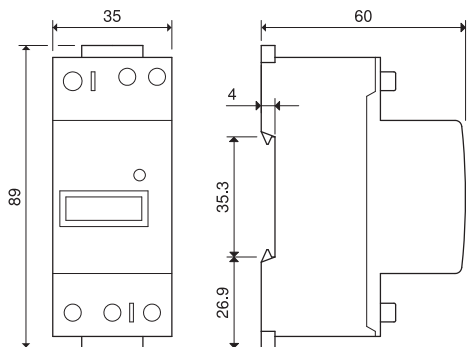


### Ieșirea-SO Tipul 7E.36, 7E.46, 7E.56

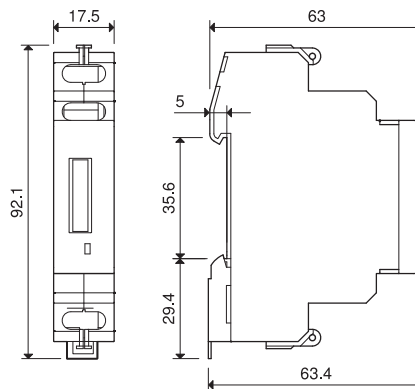


## Schița tehnică

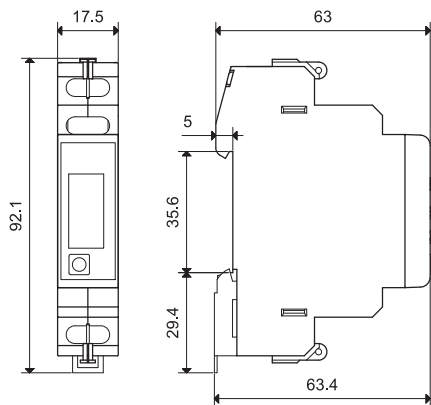
Tipul 7E.12.8.230.0002 / 7E.16.8.230.0000/10



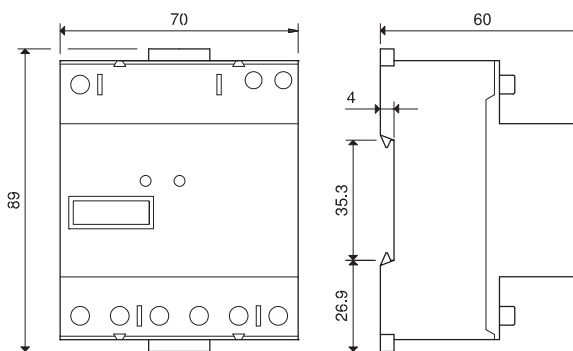
Tipul 7E.13.8.230.0000/10



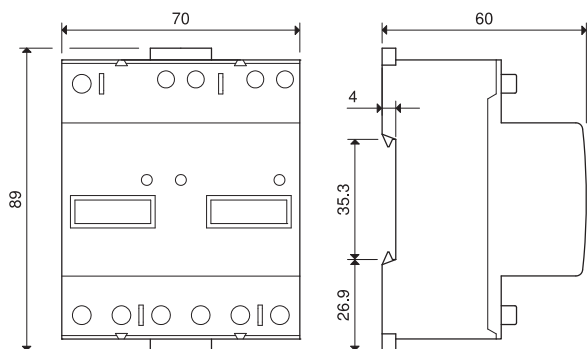
Tipul 7E.23.8.230.0000/10



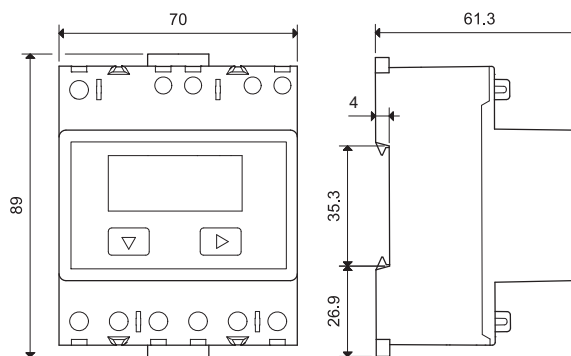
Tipul 7E.36.8.400.0000/10



Tipul 7E.36.8.400.0002/12



Tipul 7E.46.8.400.0002/12 - 7E.56.8.400.0000/10



## Accesorii



07E.13

**Capac pentru tipul 7E.13, 7E.23**

07E.13

Pentru închidere cu sigiliu folosiți 2 capace.



07E.16

**Capac pentru tipul 7E.12, 7E.16, 7E.36, 7E.46 și 7E.56**

07E.16

7E.12, 7E.16 - Pentru închidere cu sigiliu folosiți 2 capace.

7E.36, 7E.46, 7E.56 - Pentru închidere cu sigiliu folosiți 4 capace.