

Caracteristici

Plutitoare cu contact comutator destinate reglării nivelului în: sistemele cu apă gri sau neagră, instalații de drenare și sisteme de pompare

- 1C - contact comutator 20A (8A) 250V C.A.
- cu 2 sau 3 camere etanșe
- Lungimea cablului de 5m, 10m sau 20m
- Potrivite atât funcției de golire cât și celei de umplere

NEW 72.A1.0000.xxxx



- Plutitor cu contact comutator și 2 camere etanșe, pentru instalațiile de pompare sanitare și sistemele cu apă gri
- Contragreutate (300gr) cu cablu de prindere, incluse

NEW 72.B1.0000.xxxx



- Plutitor cu contact comutator și 3 camere etanșe, pentru sistemele cu apă murdară, instalații de drenaj și stații de pompare
- Livrat cu kit de fixare

* Cablu de H07 RN F omologat TÜV

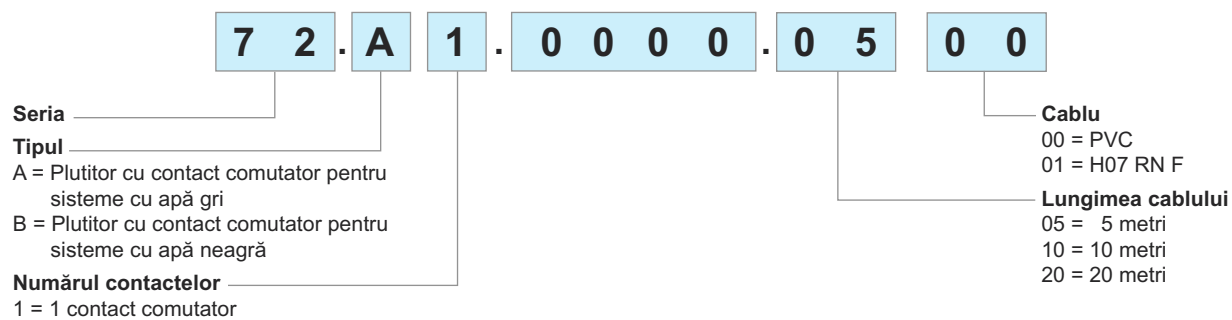
Pentru schița tehnică vezi pagina 4

Caracteristici generale

Configurația contactului		1 C	1 C
Curentul Nominal	A	20 A (8 A)	20 A (8 A)
Tensiunea Nominală	V C.A.	250	250
Capacitatea de rupere în C.C.1		6 A - 30 V C.C.	6 A - 30 V C.C.
Gradul de protecție		IP 68	IP 68
Temperatura maximă a lichidului	°C	+60	+60
Adâncimea maximă	m	40	20
Materialul cablului		PVC – H07 RN F*	PVC – H07 RN F*
Materialul corpului		Polipropilenă	Polipropilenă
Omologări (conform tipului)		CE	

Informație de comandă

Exemplu: seria 72, plutitor cu contact comutator (1 C).



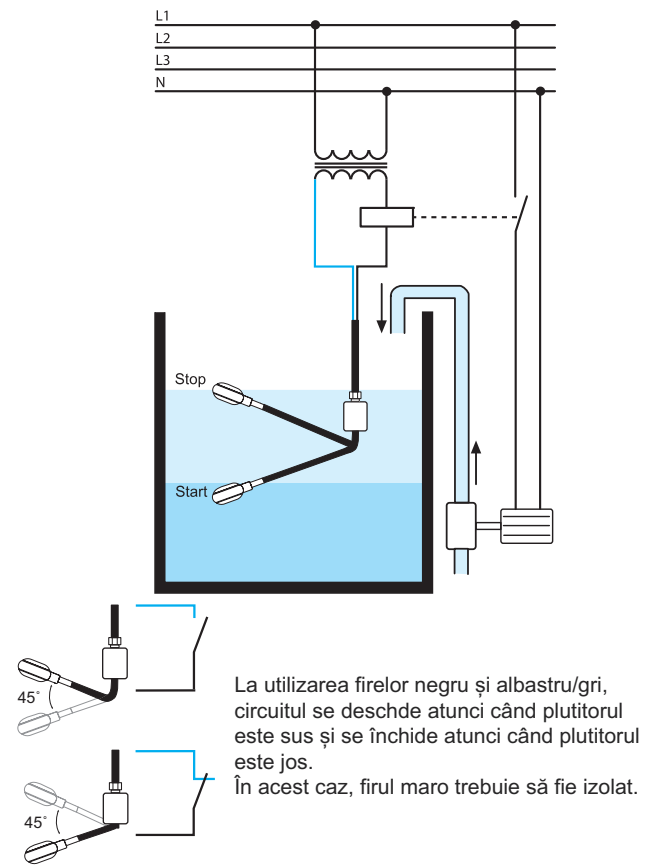
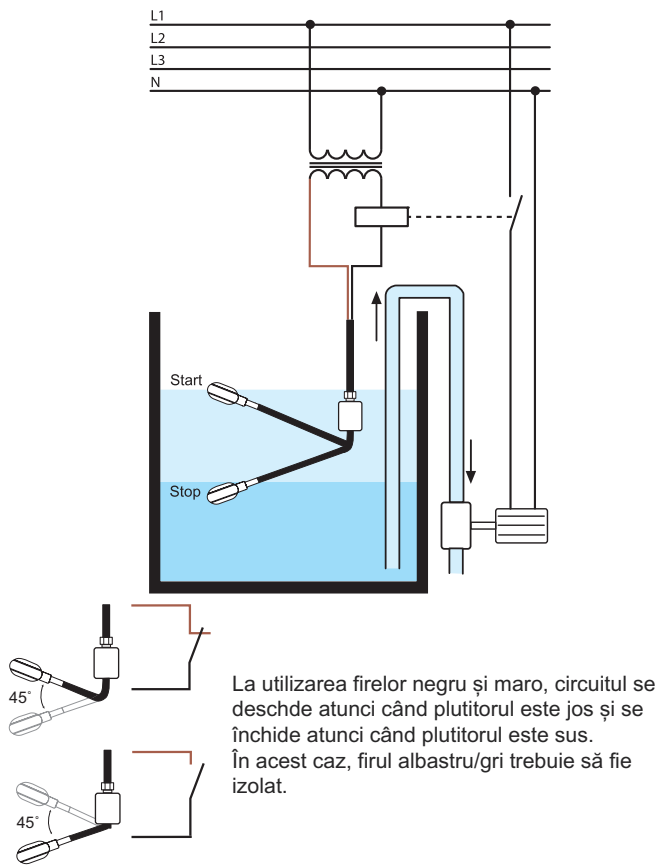
Coduri

72.A1.0000.0500
 72.A1.0000.0501
 72.A1.0000.1000
 72.B1.0000.1000
 72.B1.0000.1001
 72.B1.0000.2001

Aplicații

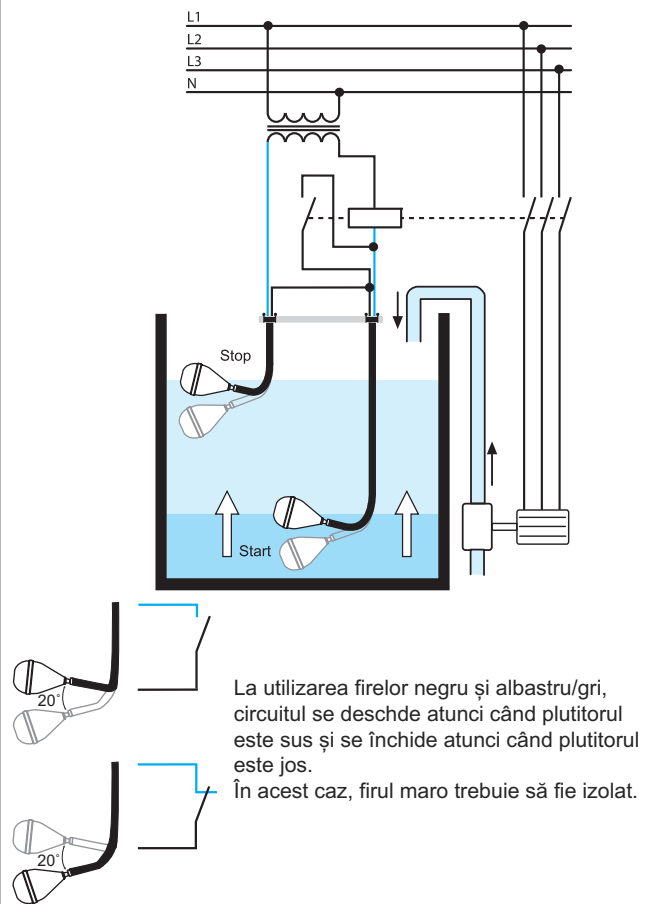
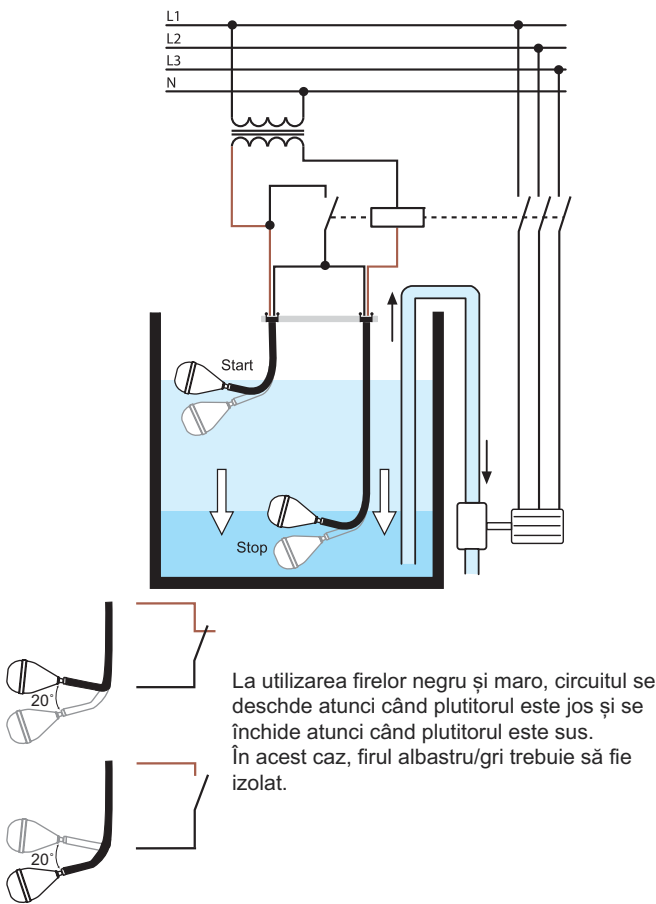
Tipul 72.A1
Golire

Umplere



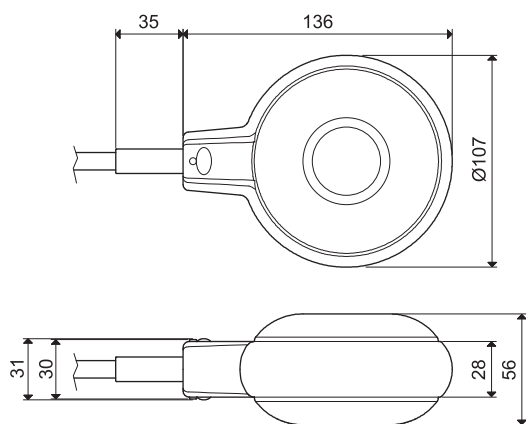
Tipul 72.B1
Golire

Umplere



Schița tehnică

Tipul 72.A1



Tipul 72.B1

