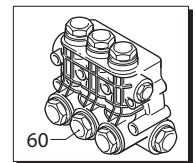
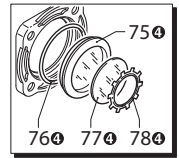
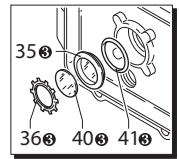
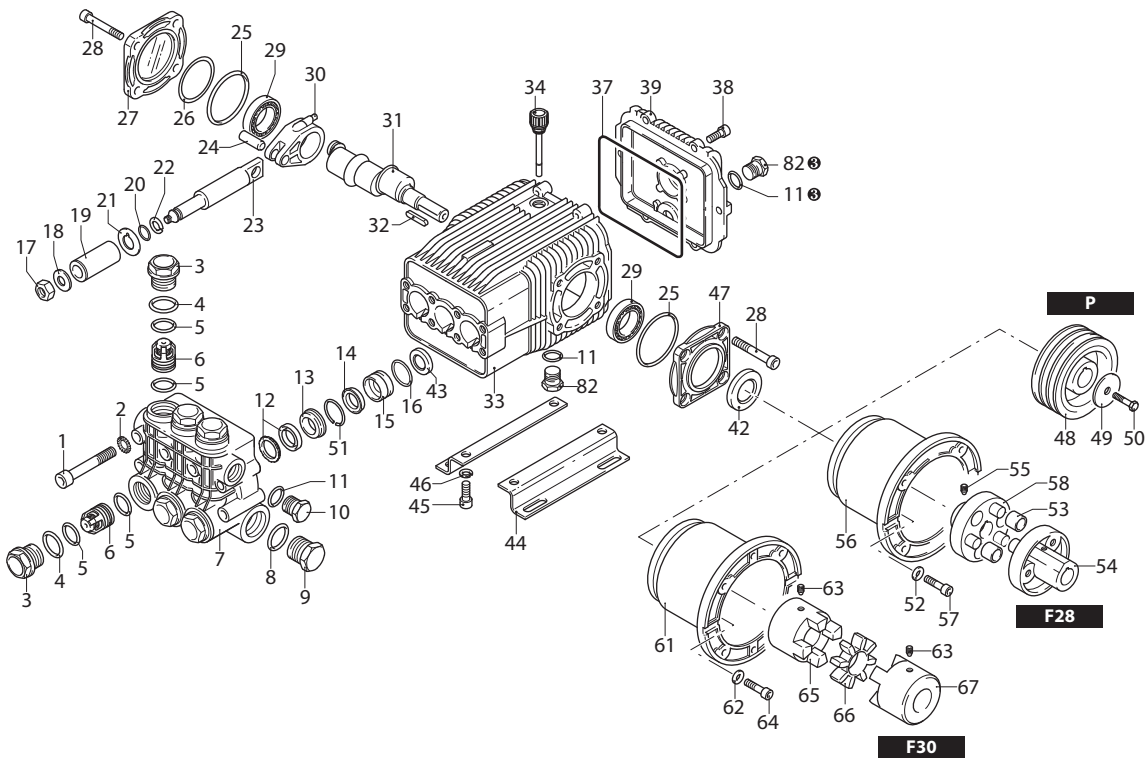


XW

VERSION

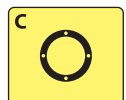
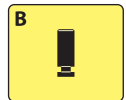
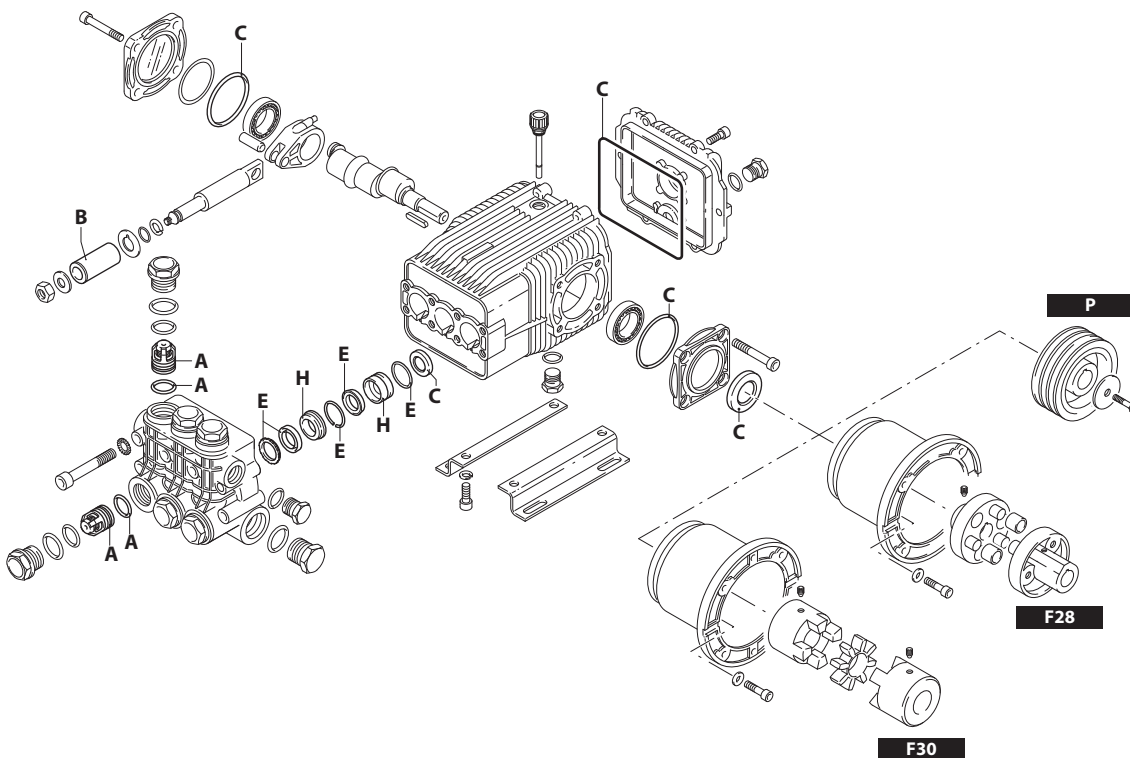
N 1450rpm

∅ 24x45 mm



UN002607-AV

KIT RICAMBI / PART KITS



UN002608-AV

(194860) (1948615)

194 Series

XW 1450 rpm N version ø 24 mm

15.15	21.20	26.12	26.23	30.20
15.20	21.25	26.15	30.10	30.25
15.30	21.28	26.20	30.15	



Pos.	Cod.	Denominazione	Description	Qt	Note	Pos.	Cod.	Denominazione	Description	Qt	Note
1	1940260	Vite	TCEI M10x80	8	C=50Nm	33	1941330	Corpo pompa	Pump body	1	
2	650530	Rondella		8		34	1140370	Tappo	Plug	1	
3	1940140	Tappo		6	C=68Nm	35	1260250	Indicatore livello	Level gauge	1	③
4	1940150	Anello antiestrusione	Ring	6		36	1260430	Anello	Ring	1	③
5	1140450	Guarnizione OR ø 20,24x2,62	O-ring	12		37	1940410	Guarnizione OR ø 132x3	O-ring	1	
6	1949050	Valvola completa	Complete valve	6		38	1200430	Vite TCEI M6x16	Screw	6	C=10,4 Nm
7	1940021	Testa	Head	1	● ◆ ○ ■	39	1949010	Coperchio completo	Cover	1	
	1941210	Testa	Head	1	▲	40	1780690	Disco	Plate	1	③
8	550350	Guarnizione OR ø 23,81x2,62	O-ring	1		41	1140450	Guarnizione OR ø 20,24x2,62	O-ring	1	③
9	1140300	Tappo 3/4" G	Plug	1	C=35Nm	42	820680	Anello tenuta	Ring	1	(b)
10	1980740	Tappo 3/8" G ottone	Plug	1	C=25Nm	43	1940560	Anello tenuta	Ring	3	
11	740290	Guarnizione OR ø 14x1,78	O-ring	3	③	44	1940370	Piede	Foot	2	Optional
12	1940440	Guarnizione ø 20	Gasket	3	● ◆ ○ ■ (a)	45	1940380	Vite TCEI 10x18	Screw	4	Optional C=53 Nm
	1940270	Guarnizione ø 22	Gasket	3	▲ (a)	46	200231	Rondella	Washer	4	Optional
13	1940430	Guida pistone anteriore ø 20	Piston guide	3	● ◆ ○ ■	47	1941240	Supporto	Support	1	
14	1940200	Guida pistone anteriore ø 22	Piston guide	3	▲	48	1940290	Puleggia	Pulley	1	
14	1940470	Guarnizione ø 20	Gasket	3	● ◆ ○ ■ (a)	49	780230	Rondella	Washer	1	
	1940480	Guarnizione ø 22	Gasket	3	▲ (a)	50	780060	Vite TCEI M6x25	Screw	1	
15	1940450	Guida pistone posteriore ø 20	Piston guide	3	● ◆ ○ ■	51	1941220	Guarnizione tagliato ø22	Gasket	3	
	1940460	Guida pistone posteriore ø 22	Piston guide	3	▲	52	390311	Rondella	Washer	4	
16	820490	Guarnizione OR ø 34,65x1,78	O-ring	3		53	1321670	Boccola	Bushing	6	
17	1940570	Dado	Nut	3	⊕ C=12Nm	54	1380340	Giunto	Coupling	1	
18	1940580	Rondella	Washer	3		55	1380180	Vite M6x10	Screw	2	
19	1420430	Pistone ø 20	Piston	3	● ◆ ○ ■	56	1940890	Flangia	Flange	1	B3/B14
	1420120	Pistone ø 22	Piston	3	▲	57	620610	Vite TCEI M8x30	Screw	4	
20	880840	Guarnizione OR ø 9,25x1,78	O-ring	3		58	1940870	Giunto	Coupling	1	
21	960460	Disco	Plate	3		60	1949200	Premontaggio testa	Head assembly	1	● ◆ ○ ■
22	1940120	Anello antiestrusione	Ring	3			1949203	Premontaggio testa	Head assembly	1	▲
23	1940070	Pistone di guida	Piston	3		61	1383080	Flangia F30	Flange	1	B3/B14
24	1940060	Perno	Hub pin	3		62	390311	Rondella	Washer	4	
26	1941380	Guarnizione OR ø 66,34x2,62	O-ring	2		63	1380180	Vite M6x10	Screw	2	
	1941390	Spessore 0,05 mm	Shim 0.05 mm	1÷3		64	620610	Vite TCEI M8x30	Screw	4	
	1941400	Spessore 0,10 mm	Shim 0.10 mm	1÷3		65	1942890	Giunto	Coupling	1	
	1941410	Spessore 0,19 mm	Shim 0.19 mm	1÷3		66	1942900	Anello	Ring	1	
	1941420	Spessore 0,25 mm	Shim 0.25 mm	1÷3		67	1942910	Giunto	Coupling	1	
27	1949011	Coperchio	Cover	1		75	1941270	Indicatore livello	Level gauge	1	④
28	850370	Vite TCEI M8x16	Screw	8	C=24,5Nm	76	100410	Guarnizione OR ø 34,6x2,62	O-ring	1	④
29	1941370	Cuscinetto	Bearing	2	●	77	1941260	Disco	Plate	1	④
	1140410	Cuscinetto	Bearing	2	◆ ○ ■ ▲	78	1941290	Anello	Ring	1	④
30	1940051	Biella alluminio	Connecting-rod	3	⊕ C=20Nm	82	1980740	Tappo 3/8" G ottone	Plug	2	③ C=20Nm
31	1940520	Albero marcato 5	Shaft	1	● ◆	③ Compreso nel cod. 1949010 / Part of part n° 1949010 ④ Compreso nel cod. 1949011 / Part of part n° 1949011					
	1940180	Albero marcato 3	Shaft	1	○						
	1940160	Albero marcato 1	Shaft	1	■ ▲						
32	650250	Linguetta	Key	1							

KIT RICAMBI - PART KITS

A=KIT 2780 valvole valves		B=KIT 2650 ø 20 pistoni pistons		B=KIT 1891 ø 22 pistoni pistons		C=KIT 2873 tenute olio oil seals	
Pos.	Q.ty	Pos.	Q.ty	Pos.	Q.ty	Pos.	Q.ty
5	6	19	3	19	3	25	2
6	6					37	1
						42	1
						43	3

E=KIT 2782 ø 20 tenute acqua water seals		E=KIT 2783 ø 22 tenute acqua water seals		H=KIT 2784 ø 20 guida pistoni pistons guide		H=KIT 2785 ø 22 guida pistoni pistons guide	
Pos.	Q.ty	Pos.	Q.ty	Pos.	Q.ty	Pos.	Q.ty
12	3	12	3	13	3	13	3
14	3	14	3	15	3	15	3
16	3	16	3				
51	3	51	3				

SIMBOLOGIA - SYMBOLS

ø 20	ø 20	ø 20	ø 22
● Per / For XW 15.15 XW 15.20	○ Per / For XW 21.20 XW 21.25 XW 21.28	■ Per / For XW 26.12 XW 26.15 XW 26.20 XW 26.23	▲ Per / For XW 30.10 XW 30.15 XW 30.20 XW 30.25
◆ Per / For XW 15.30			

- C Tolleranza coppia di serraggio 0÷10% / Tightening torque tolerance 0÷10%
- ⊕ Avvitare con Loxeal 55-14 / Screw with Loxeal 55-14
- ▲ Lubrificare con grasso Molykote PG54 solo sul diametro INTERNO / Lubricate with grease Molykote PG54 on the INNER diameter only
- (a) Montare con attrezzo speciale cod. 1940670 / Fit with special tool code nr. 1940670
- (b) Montare anello tenuta con attrezzo cod. 1941990 / Fit the seal with tool code nr. 1941990

Olio - Oil	
Tipo / Type	Quantità / Quantity
SAE 15W40	0,9 Kg