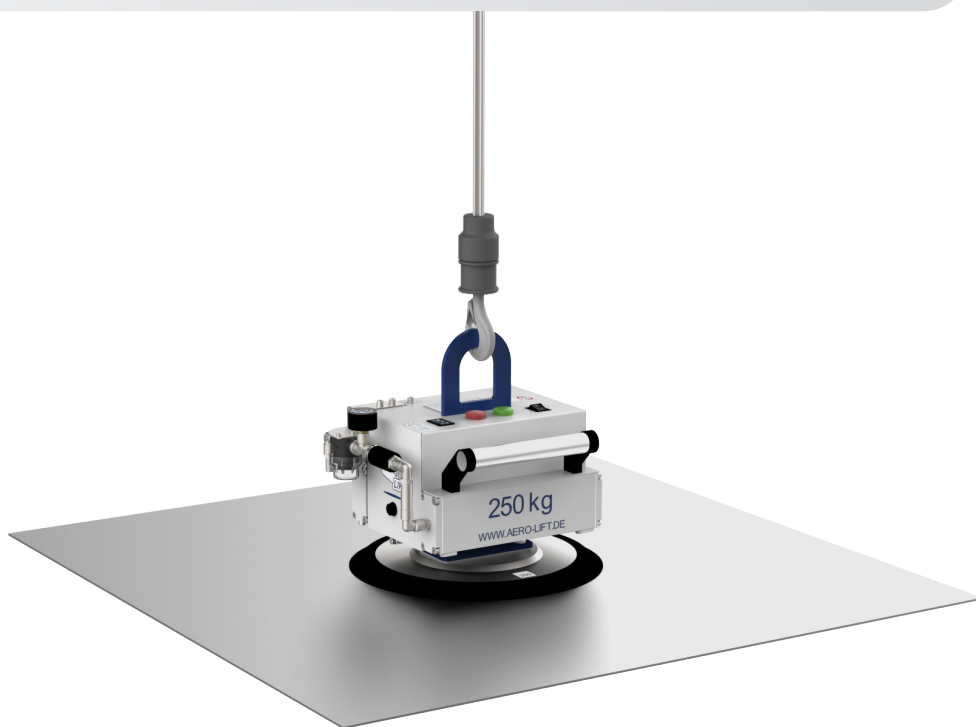


AERO-CUBE

... dispozitiv de ridicare cu vid ușor, compact și flexibil pentru utilizare cu baterie.



Multiple întrebuințări în formă compactă!

Cu o sarcină de până la 250 kg, AERO-CUBE poate fi folosit în diverse domenii, de exemplu în prelucrarea metalelor, construcția de case, prelucrarea sticlei sau producția de componente electronice. Modificările individuale permit ridicarea materialelor cu suprafață variată, de exemplu butoaie, plăci de plastic, ferestre și multe altele.

Alimentarea cu baterie (24V) îi oferă independență în folosire, este necesară doar suspendarea Aero-Cube într-un cârlig de macara.



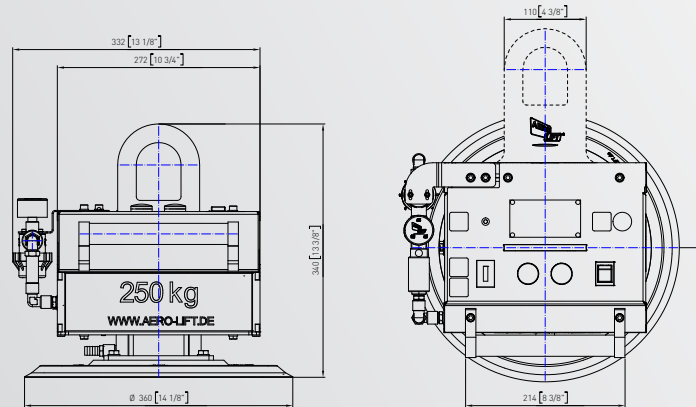
Date tehnice:

- 90-250 kg sarcină
- 1 ventuză (pentru sticlă, cu burduf, sau cu burete)

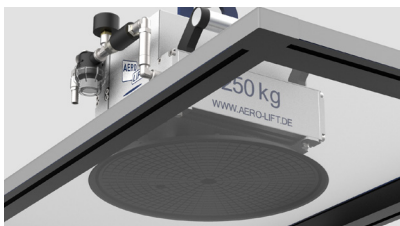
Avantaje:

- folosire mobilă și flexibilă datorită greutatei proprii reduse (cca. 20 kg)
- utilizare ergonomică și intuitivă
- siguranță ridicată
- carcasă robustă, foarte rezistentă
- poate fi folosit atât orizontal cât și vertical





opțional cu ochi de suspensie vertical, demontabil



poate fi configurat individual cu ventuze care se pot schimba



sistem de avertizare inteligent inclusiv lumini LED

Versiuni de sarcină

Articol	Descriere	Ventuză	Sarcină orizontală (kg)	Sarcină verticală (kg)
1030814	AERO-CUBE 250/1G-24V	AL 360G	250 kg	125 kg
1030815	AERO-CUBE 135/1R-24V	AL 270R	135 kg	67,5 kg
1030816	AERO-CUBE 90/1M-24V	AL 245M	90 kg	45 kg
1030817	AERO-CUBE 145/1M-24V	AL 300M	145 kg	72,5 kg

- > Dispozitivele de ridicare cu vid AERO-LIFT sunt dotate și fabricate în concordanță cu normele de siguranță actuale EN 13155 și ASME B30 cât, și cele de securitate a muncii BGR 500 și sunt verificate și documentate conform normelor de producție a echipamentelor 2006/42/EG, aliniat II A.
- > Verificarea finală se efectuează conform VDE 0113 și EN 60204.
- > Lucrările de sudură se realizează conform normelor profesionale specifice.

Date și detalii (în mod special referitoare la sarcini ridicate), poze, descrieri și dimensiuni sunt fără obligație și sunt cu titlu de prezentare. Acestea au fost verificate cu cea mai mare atenție. Dacă totuși există date greșite sau incomplete, erori sau greșeli de tipar, nu ne asumăm nici o răspundere. Ne rezervăm dreptul unor modificări tehnice și a diferențelor materiale sau de producție. Noiembrie 2020.



Str. Albatrosului Nr. 2 demisol
500461 Brașov

Tel: 0741 019833

office@cravcitech.ro
www.cravcitech.ro

**RIDICARE
FIXARE MANIPULARE**
TEHNICA RIDICĂRII CU VID