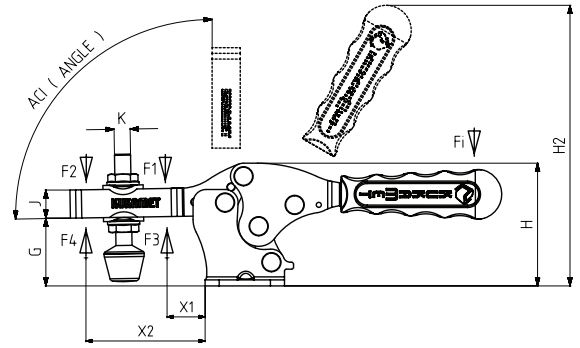
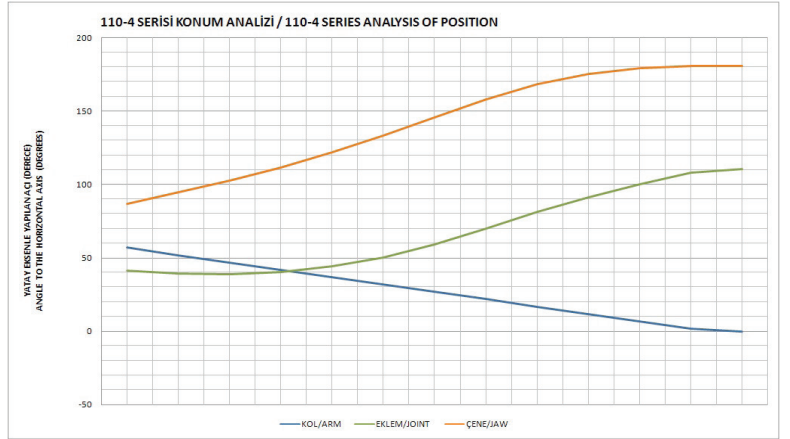


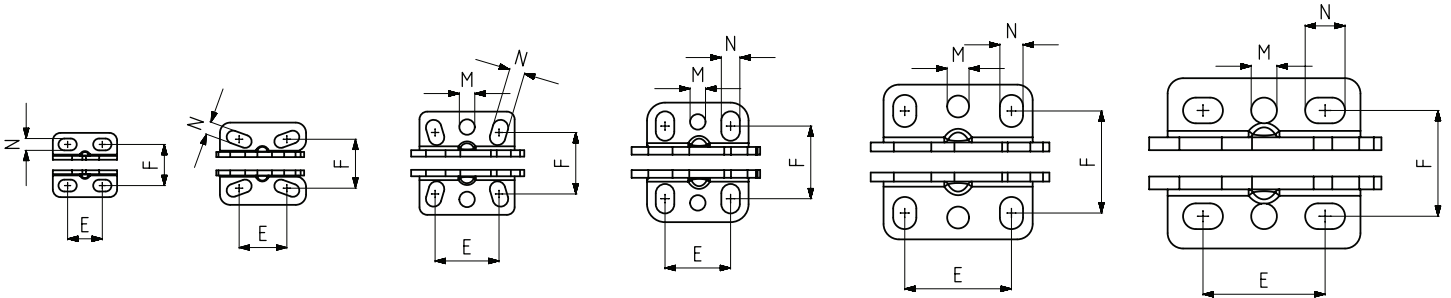
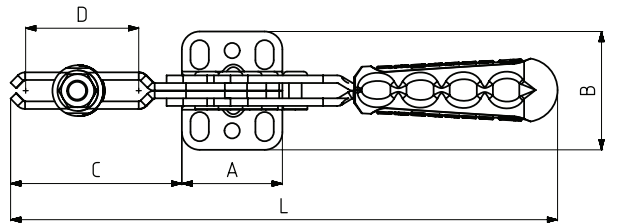
MODEL NO	PASLANMAZ (STAINLESS)	SİYAH (BLACK)	F1 (N)	F2 (N)	F3 (N)	F4 (N)	Fi		BASKI VİDASI (SQUEEZE SCREW)	AÇI (ANGLE) (+ 5 °)	AĞIRLIK (WEIGHT) (gr)
							(X1) VERİM (YIELD) (F1 : Fi)	(X2) VERİM (YIELD) (F2 : Fi)			
111 - 0	S 111 -	B 111 -	450	300	520	350	5:1	2:1	M4X25	90 °	50
111 - 1	S 111 -	B 111 -	850	650	1000	800	7:1	3:1	M5X35	90 °	125
111 - 2	S 111 -	B 111 -	1000	750	1200	1000	7:1	3:1	M6X40	90 °	225
111 - 3	S 111 -	B 111 -	2300	1250	2500	1350	8:1	4:1	M8X50	90 °	340
111 - 4	S 111 -	B 111 -	3500	1800	3650	2000	9:1	4:1	M10X70	90 °	810
111 - 5	S 111 -	B 111 -	4500	2000	5000	2125	10:1	5:1	M12X80	90 °	1520

F1 - F2 : BASKI KUVVETİ (EXERTING FORCE), F3 - F4 : TUTMA KAPASİTESİ (HOLDING CAPACITY), Fi : UYGULAMA KUVVETİ (APPLIED FORCE)

111



Ayak Tipi: Çatay Tabanlı
 Body Mounting Base: Horizontal



MODEL NO	A	B	C	D	E	F	G	H	H2	J	K	L	M	N	X1	X2
111 - 0	25	25	25.5	13	11-16	16	15	24	60	7.5	M4	82.5	M	4,5 x 7	11	18
111 - 1	33.5	32	43	28	13,5-23	17,5-20,5	21	40	95	10	M5	148	M	5 x 10	15	33
111 - 2	37	40	66	47	23,5-26	20-27,5	28	51	110	14	M6	184	6	6 x 10	19	54
111 - 3	39.5	46.5	68	42	25.5	24-32,5	34	61	136	14	M8	215	6	7 x 11,5	25	53
111 - 4	58	60	100	73	41.5	36-43	45	82	175	19	M10	296	8.5	9 x 12,5	27	83
111 - 5	75	66	129	92	42-53	42	55	104	218	25.5	M12	345	10	10 x 15,5	37	107