

LISTE DE PRETURI



Jaluzele verticale



Rolete textile



Jaluzele orizontale



Rulouri exterioare



Usi de garaj tip rulou



Plase antiinsecte



Rulouri transparente

CUPRINS

1. JALUZELE VERTICALE	1-3
2. ROLETE TEXTILE PAG	4-16
3. JALUZELE IDILIA	17-18
4. ROLETE FANTASY	19-20
5. ROLETE CARNIVAL	21-22
6. JALUZELE ORIZONTALE	23-25
7. ROMAN SHADE	26-28
8. RULOURI EXTERIOARE SI USI DE GARAJ	29-43
9. RULOURI TRANSPARENTE	44-46
10. PLASE ANTIINSECTE	47-53

PRODUSE NOI



PAG
17

Jaluzele Idilia



PAG
21

Rolete Carnival



PAG
19

Rolete Fantasy



PAG
13

Rolete Velux



PAG
49

Plase Plisee



PAG
11

Caseta Premium



PAG
44

Rulouri transparente

Jaluzele verticale de 127 mm și 89 mm



Jaluzele verticale reprezintă o modalitate practică și deosebit de elegantă de protecție împotriva luminii naturale și de păstrare a intimității căminului sau spațiilor interioare comerciale și de birouri. Jaluzele verticale s-au răspândit rapid căpătând o popularitate tot mai mare datorită ambianței elegante pe care o conferă spațiului în care sunt amenajate și lejerității de manevrare.

Datorită calităților multiple pe care le au – multitudinea de modele și culori, fiabilitate foarte mare, ușurința montajului, accesibilitatea prețului – jaluzele verticale reprezintă elemente de design interior extrem de importante, contribuind decisiv la întregul aspect al spațiilor interioare. Un alt avantaj al jaluzelor verticale îl reprezintă întreținerea deosebit de ușoară!

Instrucțiuni de utilizare și întreținere a jaluzelor verticale

Șnurul cu biluțe este folosit pentru baleiajul pânzelor iar cel simplu pentru plierea jaluzelor. Este recomandată plierea jaluzelor verticale doar în momentul în care pânzele sunt perpendiculare pe geam. Este recomandată acționarea șnururilor doar din poziția în care acestea atârnă.

Pentru întreținerea lamelelor de material se recomandă aspirarea de praf iar în cazul murdăririi, clătirea într-o soluție cu detergent lichid fără frecare, stoarcere sau calcare (uscarea lamelelor de material se face agatându-le înapoi pe șina).

Instrucțiuni de montaj jaluzele verticale



B. Pe perete

Șina se montează prin intermediul unor console. În funcție de măsurători se vor monta întâi consolele pe perete apoi se vor urma instrucțiunile de la prinderea pe tavan.

A. În tavan

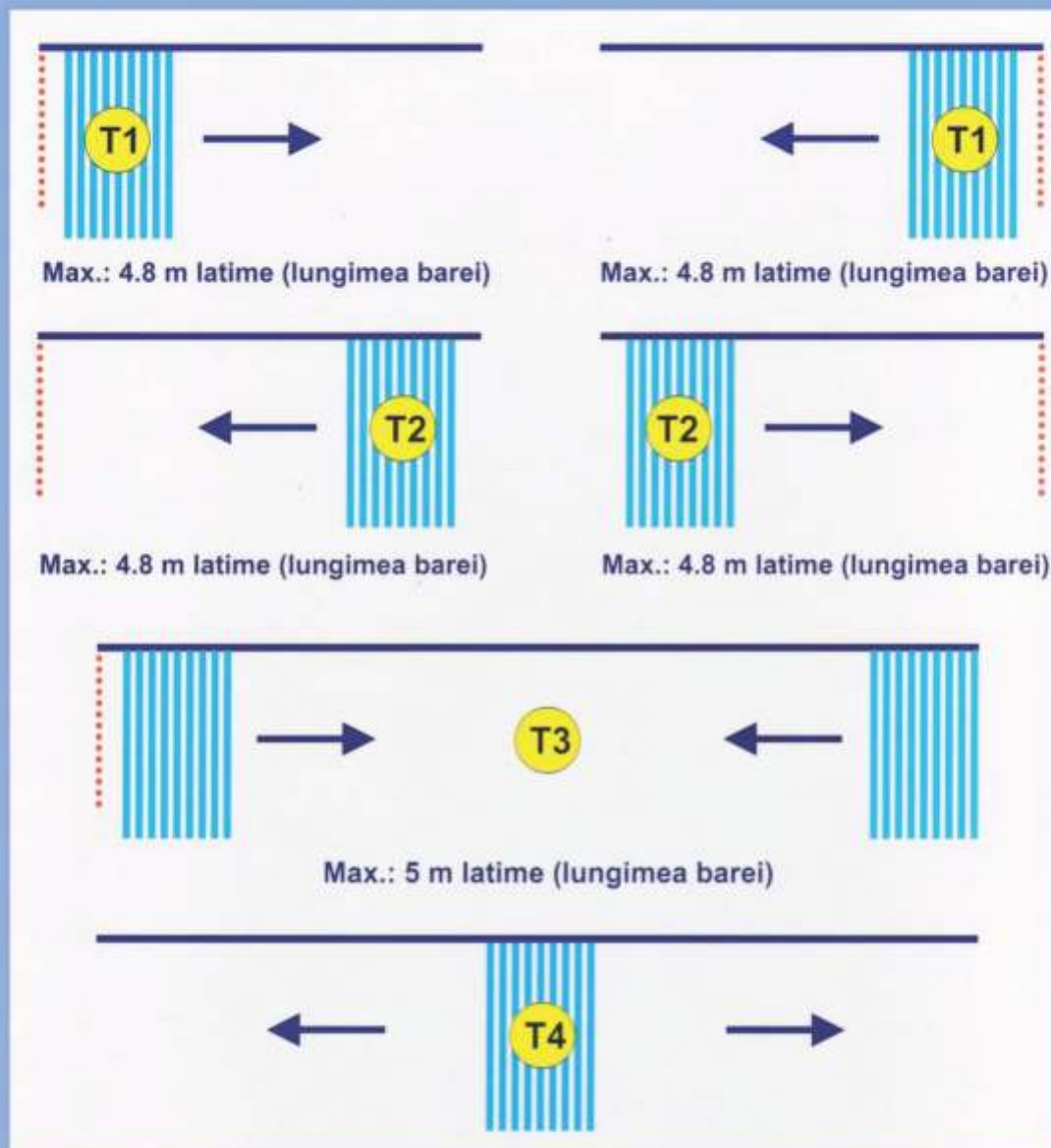
Se vor măsura 8 cm de perete și se vor executa perforările. În cazul balcoanelor sau al interioarelor care sunt închise de geam termopan trebuie ținut cont la măsurătoare de mânerul de deschidere al geamului care este mai în exterior.

Se vor folosi:

- dibluri de 6/40 pentru tavan simplu
- dibluri de 6/60, 6/80 pentru tavan îmbrăcat cu celuloză sau polyester
- pentru tavan din rigips se vor folosi dibluri speciale de rigips
- orice alte dibluri dacă montajul este mai dificil

Jaluzele verticale de 127 mm și 89 mm

MODELE DE DESCHIDERE



ATENȚIE! LAMELELE AU LĂȚIMEA DE 127 MM

- Modelul de deschidere se stabilește în funcție de poziția sforilor ce acționează mecanismele de închidere – deschidere
- Jaluzelele se pot monta cu sforile de acționare în cealaltă parte, însă sensul de închidere-deschidere rămâne același față de sfori
- Pentru acoperirea spațiilor mai late de 5,8 ml se pot face combinații de T1 și T2
- Dacă două jaluzele T1 urmează a se monta una în continuarea celeilalte se recomandă ca după ce s-a indicat tipul jaluzelei (T1) să se încadreze cele două jaluzele cu o acoladă și cu indicativul T8
- Jaluzelele nu se închid-deschid decât cu lamelele perpendiculare pe fereastră
- Se pot executa și garnise de jaluzele verticale cu dubla acționare (o singură sînă cu două sisteme de acționare)

Oferta Jaluzele Verticale

(Valabil din 01.11.2015)

DENUMIRE MATERIAL	CODURI MATERIAL	GARNISA* INCLUSA
1. JALUZELE VERTICALE, LAMELA 127mm		PRET MP LISTA
PROMOTIE (stoc limitat)	0040,8041,0042,.....	29
CORA	5801,5002,5006,5007,5008,5009,5014,5022,5028,5030,5040,5037,5042,5041,5044,5045,5056,5060,5064,5070,5076,5080	32
SANDRA	8201,8203/8204,8205,8208,8209,8210,8212,8213,8214,8215,8216,8218,8219,8220,8221,8222,8223	36
SONIA	0101,0106,0113,0114,0118,0120,0129,0133,0134,0135	42
CAROL	5101,5103,5104,5105,5107,5111,5112,5113,5114,5115,5202,5203,5207,5209,5210,5213,5215,5217	42
BEATA	9601,9602,9604,9605,9606,9607,9608,9609,9610,9611,9612,9613,9614,9616,9617,9618,9619,9620,9621,9623,9624,9625	43
VIOLA	9804,9814,9838,9841,9845,9860,9865,9873,9879	48
JENNY	9207,9211,9214,9222,9240,9242,9244,9245,9257,9260,9265,9276	48
MARINA	9004,9007,9014,9023,9041,9044,9049,9060,9073	48
VANESA	5501,5502,5507,5509,5510,5511	48
SNOW	3101,3103,3106,3008,3009,3007,3008,3423,3642,3659,3661,3823	48
KORINA	6901,6903,6905,6906,6907,6908,6909,6910,6911,6912	54
LEAVES (stoc dificil)	- 9101,9102,9107,9103,9114,9110,9116,9108,9112,9109,9102,9121,9122,9117,9119,9120,9113,9143,9172,9182,9192	54
ANETA	6501,6502,6504,6506,6507,6508,6509,6510,6511,6512,6513	54
RAY	6601,6602,6604,6607,6608,6609,6611,6612,6613,6614	60
BLACK OUT (stoc dificil)	7001,7002,7005	70
2. JALUZELE VERTICALE, LAMELA 89mm		PRET
6410, 0303, 4404 0939, 5412, 0928 0923, 1001, 1604 1506, 1016, 2105	(403;782;802;902), (001;003;502;603;904) (102;204;302;305;401;403;503;601;603;;702;802;908), (002;101;104;303;401), (302;401;402;502;804), (A21;A41;A62) (101;302;304;401;403;502;503;603;804;903;905), (01;02;03;04;05;08;09;13;17;19;24), (01;02;03;04) (02;04;05;06), (02;03;05), (09)	60
3. JALUZELE VERTICALE, LAMELA 127mm din material de rolete textile : CARINA, REMBRANDT, KIDS, VANGOGH, COSMO, STELLA ,STYLE(exceptie 1102,1103,1104,1105),		Roleta simpla/mp + 25 ron/mp

OPTIONAL SE POT COMANDA		PRET
CONSOLE REGLABILE, Buc		4 ron /buc
SISTEM DUBLA ACTIONARE GARNISA		28 ron/ buc
GARNISA* (SINA) 127mm sau 89mm, MM GARNISA ESTE DIN ALUMINIU EXTRUDAT VOPSIT ALB IN CAMP ELECTROSTATIC.		40 ron /ml
MATERIAL TEXTIL COMANDAT FARA GARNISA :		-40% din pretul de lista (Include greutatele de lamela si lantul aferent).
JALUZELE IN FORMA NEREGULATA (IN PLAN INCLINAT)		+50% LA PRETUL DE LISTA.
GARNISA VOPSITA SE POATE VOPSI IN CULORI : MARO (8014),CREM(1015) ARGINTIU(9006)STEJAR(8003fara striatii),MAHON(8012 fara striatii),NEGRU(9005)		PRETUL =ML GARNISA +35 RON/ML TOTAL 75 RON/ML
COMPONENTE		
GREUTATE LAMELA 127mm sau 89mm, Buc		0.75 ron /buc
LANT DE GREUTATI 127mm sau 89mm, ML		0.75 ron /ml
UMERASE 127mm sau 89mm, Buc		0.75 ron /buc
CARUCIOARE + DISTANTIERE 127mm sau 89mm, Buc		0.75 ron /buc
CLEME PRINDERE GARNISA , Buc		0.75 ron / buc

NOTA: - PRETURILE SUNT IN LEI SI INCLUD TVA.
 - INALTIMEA MINIM FACTURABILA ESTE 1.50 ml.
 - PRETUL INCLUDE MATERIALUL TEXTIL SI GARNISA* (SINA) COMPLET ECHIPATA.
 - TERMEN DE EXECUTIE SI LIVRARE 1 - 3 Zile lucratoare Jaluzele verticale de 127 mm
 5 - 7 Zile lucratoare -Jaluzele vertical de 89mm si Jaluzele verticale din material de roleta

ROLETE TEXTILE



Roletele textile se pot folosi atât în spațiile pentru birouri cât și în cele rezidențiale, juxtapunerea de lumină - culori - texturi conferind personalitate și confort interiorului. Mecanismul lor de acționare permite oprirea roletei în orice poziție, reglându-se astfel cantitatea de lumină ce patrunde în interior.

Un model aparte este **modelul Stella**, acesta fiind cauciucat pe partea spate, blocând astfel total lumina solară. Prin urmare roleta cu material Stella face întuneric complet în spațiul interior atunci când este desfașurată. Se recomandă folosirea modelelor cauciucate în spațiile cu umiditate ridicată – baie, buc. Prin varietatea de culori și modele în care sunt disponibile, cu siguranță roletele textile vor conferi stil și frumusețe spațiilor interioare pe care le decorați.



Roletele Day & Night sunt rulouri textile cu anumite particularități în ceea ce privește aspectul și funcționalitatea lor, fiind utilizate în cadrul amenajării spațiilor interioare.

Sistemul pe care rulează este practic identic cu cel al roletelor simple, diferența constând în faptul că pânza este dublată și are o structură în care fâșiile opace alternează cu cele transparente. Aceasta se desfașoară în două fâșii, putându-se astfel regla cantitatea de lumină prin suprapunerea diferită a secțiunilor transparent / opace pe cele două valuri.

Principalele avantaje ale roletelor textile

- ✓ grad de opacitate ridicat protejând spațiile interioare de lumina solară și de privirile indiscrete
- ✓ reprezintă un element modern pentru decorațiile interioare ușor de montat și de întreținut
- ✓ roletele textile sunt disponibile într-o gama foarte variată de culori și texturi



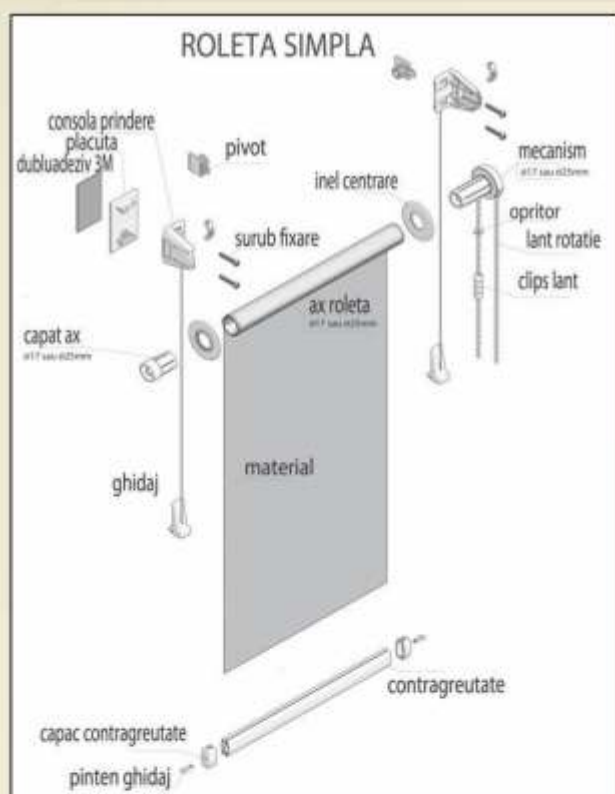
ROLETE TEXTILE

ROLETA INTERIOARĂ SIMPLĂ

Roletele textile sau cum le spun alții rulouri textile, sunt produse de protecție solară și decor care ca și sistem au un ax pe care se înfășoară o pânză acționată prin intermediul unui mecanism cu lanț.



În funcție de dimensiunile roletei se folosesc diferite dimensiuni de ax, pentru roletele de dimensiuni mai mici se folosește ax de 17mm denumite "ROLETE MINI" și care pot fi confecționate pe dimensiuni maxime de execuție L 1200 mm, H 180 mm. Pentru roletele ce depășesc aceste dimensiuni se folosește ax de 25mm și sunt denumite "ROLETE CLASIC". Roletele simple se pot fixa pe tâmplărie pe zid sau tavan (recomandate sunt ROLETELE CLASIC).



MĂSURAREA ROLETEI SIMPLE

Pentru a realiza o roleta corectă este recomandat să măsurăm și să dăm în lucru dimensiunile pânzei, altfel spus d-voastră trebuie să măsurați cât doriți ca pânza să acopere geamul, de preferat este să măsurați inclusiv bagheta sticlei termopanului (explicații: bagheta geamului termopan este componenta care fixează sticla pe geamul termopan).

În momentul confecționării roletei, lungimea totală va depăși pânza cu 3,5cm (ax mic) sau 4,0 cm (ax mare) datorită sistemelor de prindere.

Montarea roletei simple

Roleta simplă confecționată se montează foarte ușor dacă sunt urmați câțiva pași :

- ✓ se desfășoară materialul de pe ax și roleta se centrează pe fereastră cu tot cu consolele de prindere atașate.
- ✓ se semnează locul de fixare al consolelor de prindere, apoi se montează consolele pe fereastră urmând ca la sfârșit să se fixeze roleta în console și să se atașeze toate elementele de siguranță.

Atenție

Pe lanțul de rotație al roletei trebuie montați opritorii - unul pe sensul de urcare al roletei iar celălalt pe sensul de coborâre al roletei. În cazul nemontării corespunzătoare a opritorilor la coborâre roletei axul poate rămâne neacoperit de materialul textil și riscăm ca pânza roletei să se dezlipească.

ROLETE TEXTILE

Pentru a se asorta cu tâmplăria sau interiorul încăperii mecanismul de acționare, lăntșorul de acționare și contragreutatea de material sunt disponibile în culori de alb, maro (ROLETELE MINI) și alb, maro, bej și albastru (ROLETELE CLASIC).



Roletetele noastre se pot monta și fără a găuri tâmplăria. Firma noastră a implementat câteva sisteme care nu necesită prindere cu șuruburi a roletelor.

Sistemele sunt disponibile pentru roletele simple mini cu AX de Ø 17mm precum și pentru roletele cu casetă și permit fixarea roletelor ce au suprafața de până în 0,7 mp fără șuruburi (excepție materialul Stella). Suprafețele pe care se aplică trebuie să fie bine degresate în prealabil. La roletele simple cu ax de Ø17mm sistemul constă în clipsarea pe mecanism a unei plăci autoadezive.



La montare se înlătură folia de protecție de pe placuță și se presează bine pe suprafața degresată în prealabil. Se recomandă utilizarea normală a roletei după 12 ore pentru ca adezivul să-și facă efectul. Pentru geamurile cu deschidere oscilobatantă și uși, roletele simple pot fi prevăzute cu 2 sisteme care nu lasă contragreutatea roletei să penduleze sau să se depărteze de tâmplărie în momentul deschiderii geamului sau ușii.

Fixare cu ghidaj



Fixare cu ghidaj Ghidajul asigură fixarea contragreutații de material în orice poziție de închidere.

Fixare cu magnet



Fixare cu magnet Magnetul asigură fixarea contragreutații în poziția cea mai de jos a roletei și nu o lasă să penduleze.

ROLETE TEXTILE

ROLETA INTERIOARĂ CU CASETĂ ȘI GHIDAJ

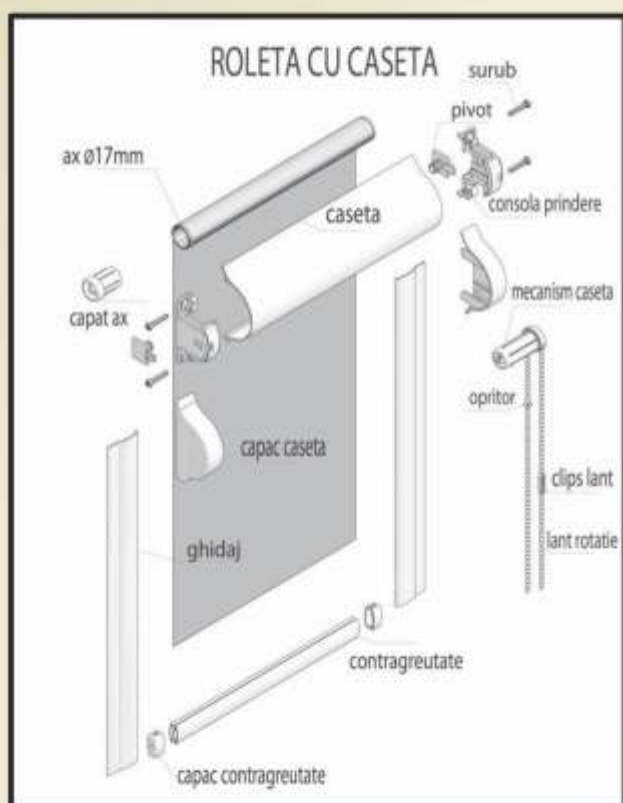


CASETA STANDARD
Culori: alb ,maro

Roletele cu casetă sunt de fapt roletele simple ascunse într-o casetă. Axul și materialul se strâng în casetă fapt ce face ca pe parcursul utilizării materialul să fie mai protejat atunci când este închisă și deasemeni conferă un design deosebit deoarece produsul este integrat cu tâmplăria având aceleași culori atât termopanul cât și roleta cu caseta și ghidaj.



CASETA AVANGARD
Culori: nuc, mahon, stejar auriu sau wenghe



Măsurarea roletei cu casetă și ghidaj

Pentru a realiza corect o roleta este indicat să efectuăm două măsurători. Prima dată vom măsura dimensiunile geamului termopan, sticla, (acestea vor fi **cotele pentru pânză**) iar apoi vom măsura dimensiunea cu tot bagheta sticlei pentru a stabili dimensiunile casetei, dimensiunea finală (**cote finale**).

Menționăm încă o dată că produsul se montează pe baghetele care fixează sticla geamului termopan.

Montarea roletei cu casetă și ghidaj

Spre deosebire de roleta simplă roleta cu casetă se montează mult mai ușor dacă a fost măsurată corespunzător. Pașii care trebuie urmați la montaj sunt următorii:

- ✓ se desfașoară 30 cm din panza roletei din casetă, se centrează pe fereastră (mai exact dealungul baghetelor care fixează sticla termopanului) apoi se fixează de baghetă cu șuruburile de prindere pe laterala caseta.
- ✓ se aplică ghidajele pe baghetele laterale ale sticlei prin lipire cu banda dubluziva lipita pe ghidaj.

ATENȚIE!

Pe lanțul de rotație al roletei trebuie montați opritorii:

- ❖ unul pe sensul de urcare al roletei
- ❖ celălalt pe sensul de coborâre al roletei

În cazul nemontării corespunzătoare a opritorilor iar axul nu este acoperit de material textil riscăm ca roleta să se dezlipească.

ROLETE TEXTILE

Fixarea roletelor cu casetă se face pe bagheta geamului, elementele roletei (casetă și ghidajele) practic se contopesc cu tâmplăria PVC. Pentru a se asorta mai bine cu tâmplăria, roletele au caseta și ghidajele disponibile în diverse culori. În funcție de culorile casetei și ghidajelor roletele se împart în:

➤ **Rolete cu casetă standard**

Au caseta, ghidajele, lanțul de rotație și contragreutatea de material în culori de alb sau maro.



➤ **Rolete cu Casetă Avangard.**

Au caseta, ghidajele și greutatea de material în culori de imitație lemn stejat auriu, nuc, wenghe sau mahon, culori identice cu nuanțele de tâmplărie PVC, caseta și ghidajele fiind infoliate cu folie renolit. Lanțșorul de acționare și capacele casetei sunt maro.



Firma noastră a implementat câteva sisteme care nu necesită prindere cu șuruburi a roletelor. Sistemele sunt disponibile pentru roletele simple mini cu ax de Ø17mm și roletele cu casetă și permit fixarea roletelor ce au suprafața de până în 0,7 mp (suprafața garantată) fără șuruburi. Suprafețele pe care se aplică trebuie să fie bine degresate în prealabil. La roletele cu casetă este lipită o bandă dubluadezivă pe tot perimetrul casetei și lungimea ghidajului.



La montare se înlătură folia de protecție de pe dubluadeziv și se presează bine elementele pe bagheta degresată în prealabil. Se recomandă utilizarea normală a roletei după 12 ore pentru ca adezivul să-și facă efectul.

ROLETE DAY & NIGHT

Roletete Day & Night ca și roletete simple în funcție de dimensiuni se confecționează cu ax de 17mm și sunt denumite rolete **Day&Night Mini** sau cu ax de 25mm pentru dimensiuni mai mari și sunt denumite rolete **Day&Night Clasic**.

❖ Măsurarea roletei simple Day & Night

Există două variante de măsurare a roletelor simple Day & Night :

I. Măsurarea cotelor de pânză a roletei simple Day & Night.

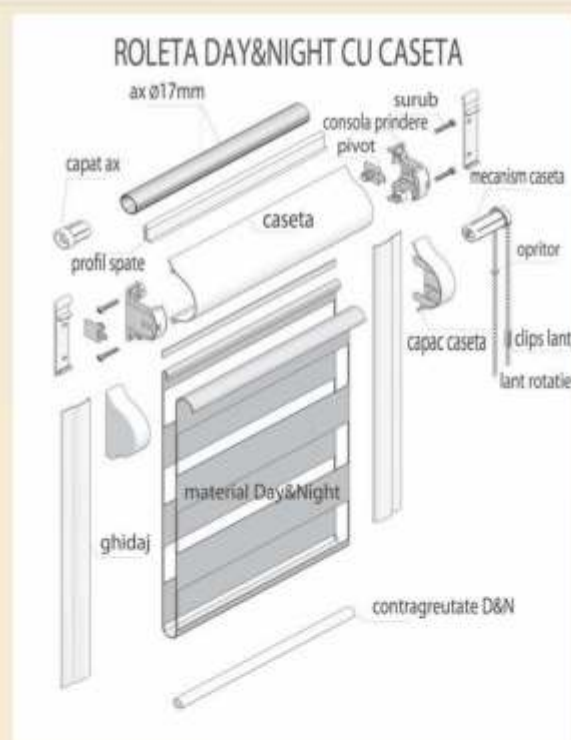
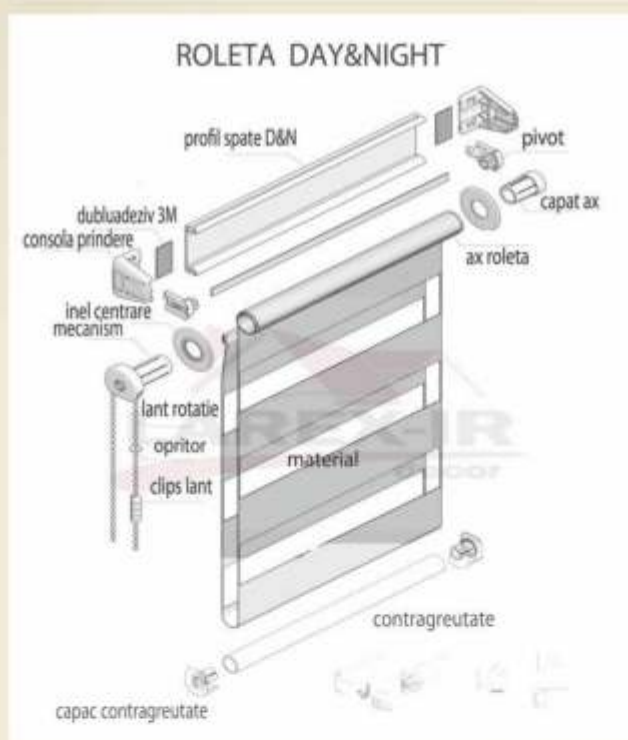
Se măsoară lățimea sticlei geamului cu tot cu baghetele din plastic care o susțin iar înălțimea se măsoară din mijlocul profilului de sus până în mijlocul profilului de jos. În acest caz dimensiunile finale pe lățime cu tot cu mecanism vor fi mai mari cu 35mm pentru "ROLETA MINI Day & Night" și 40mm pentru "ROLETA CLASIC Day & Night".

Când completați formularul de comandă și dați comanda în lucru specificați "**Cote de Pânză**".

II. Măsurarea cotelor finale a roletei simple Day & Night.

Este utilizată mai rar și anume în situațiile în care avem un spațiu limitat iar roleta trebuie să se încadreze în spațiul respectiv. Dimensiunile finale ale roletei Day & Night cuprind pe lățime și mecanismul iar cotele de pânză vor fi mai mici cu 35mm pentru "ROLETELE MINI Day & Night" și 40mm pentru "ROLETELE CLASIC Day & Night".

Când completați formularul de comandă și dați comanda în lucru specificați "**Cote Finale**".



Rolete cu Casetă Standard Day&Night au caseta, ghidajele, lanțul de rotație și contragreutatea de material în culori de alb sau maro. **Rolete cu Casetă Avangard Day&Night** au caseta, ghidajele și greutatea de material în culori de imitație lemn stejar auriu, nuc sau mahon, culori identice cu nuanțele de tâmplărie PVC. Lanțisorul de acționare și capacele casetei sunt maro.

Măsurarea roletei cu caseta Day&Night este identică cu măsuratoarea roletelor cu casetă și ghidaj. Pentru a efectua o măsurătoare corectă a roletelor cu casetă avem nevoie de **cotele de pânză** și **cotele finale** ale roletei. **Cotele de pânză** pe lățime și înălțime se măsoară între bagheta sticlei geamului, adică efectiv cotele sticlei dintre baghete pe lățime și înălțime. **Cotele finale** ale roletei cuprind și baghetele sticlei geamului termopan, adică măsurăm lățimea și înălțimea cu tot cu baghete.

(Valabil din 01.11.2015)

**SUPRAFETE GARANTATE PENTRU ROLETE IN
FUNCȚIE DE SISTEM**

ROLETA SIMPLA MINI,
Ax Mic Ø 17

2.4 MP

ROLETA SIMPLA CLASIC,
Ax Ø 25

3.1 MP

CASETA STANDARD si
AVANGARD, Ax Mic Ø 17

2.4 MP

LISTA DE PREȚURI ROLETE TEXTILE

Garantie 24 luni

ROLETA SIMPLA (Mini: Ax mic
Ø17 sau Clasic: Ax Ø25)



CULORI KIT SI ACCESORII:
Mini: Alb, Maro.
Clasic: Alb, Maro, Albastru sau Bej

CASETA STANDARD*
(Ax mic Ø17)



CULORI CASETA SI ACCESORII:
Alb, Maro

CASETA AVANGARD*
(Ax mic Ø17)



CULORI CASETA SI ACCESORII:**
Stejar Auriu, Nuc Sau Mahon
Venghe

DENUMIRE MATERIAL	COD MATERIAL	PREȚ LISTA	PREȚ LISTA	PREȚ LISTA
CARINA	102.101.103,104,105,106,107,108,109,110,111,112,113,114,115,116,117,118,119,120,121,122,123,124,125,126,127,128,212,213,214,215,001,002,10,20,30,307,310,312,314,317,321,322,323,324,325	65	120	140
REFLEXIV	001,002,006,008,009,017,019,020,023,034,036,037	89	130	155
COSMO	501,505,508,509,519,520,540	89	130	155
KIDS	90,91,92,93,94	89	130	155
REMBRANDT	605,602,603,604,611	99	140	165
VAN GOGH	306,303,302,338,339	99	140	165
TROPIC	404,403,402,401	99	140	165
STELLA	701,702,705,706,709,711,712,716,717,720,724,725,730,804,806,808,810,811,812,813,814,815,816,817,818,819,820,821,822,823,824,825,826,827	105	150	165
STYLE	1001,1002,1003,1004,1005,1006,1007,1008,1010,1011,1012,1013,1014,1015,1016,1017,1406,1407,1434,1435	135	190	230
DAY & NIGHT COLOR	Negru /138-02/138-04/138-07/138-09/138-10/138-11/138-16/138-20/138-24	125	180	220
DAY&NIGHT NATUR	4513/4514/4515/3813/3817/3818/3819/3820/3821	135	190	230
DAY&NIGHT EXCLUSIV	5520/5521/5522/5523/5524/5525/5526	190	240	280

Nota:

➤ PREȚURILE SUNT IN LEI SI INCLUD TVA
➤ SUPRAFATA MINIMA FACTURABILA 0.70 mp/buc

➤ ACCESORIILE cuprind: Mecanismul de actionare, Lant actionare, Greutate material
➤ TERMEN DE EXECUTIE 1 – 3 zile LUCRATOARE

PENTRU CASETA STANDARD si AVANGARD DIN ALUMINIU (Casete+Ghidaje) PREȚUL CREȘTE cu 20%

ROLETE CU CASETA PREMIUM



Roleta cu Caseta Premium este asemanatoare in mare parte cu Roleta cu Caseta Standard doar ca difera forma ghidajului care pentru roleta cu caseta standard este plan iar la roleta caseta Premium este in forma de "C".

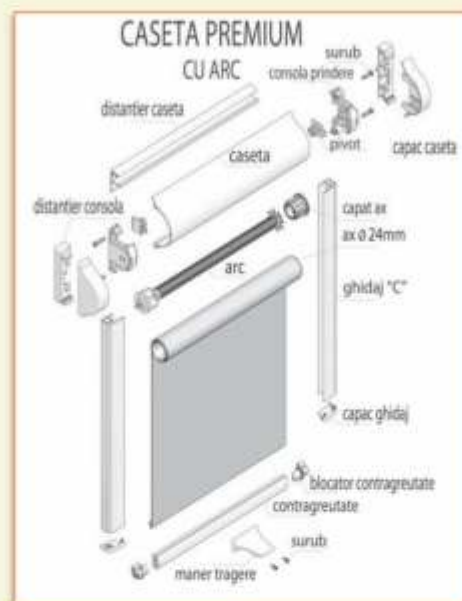
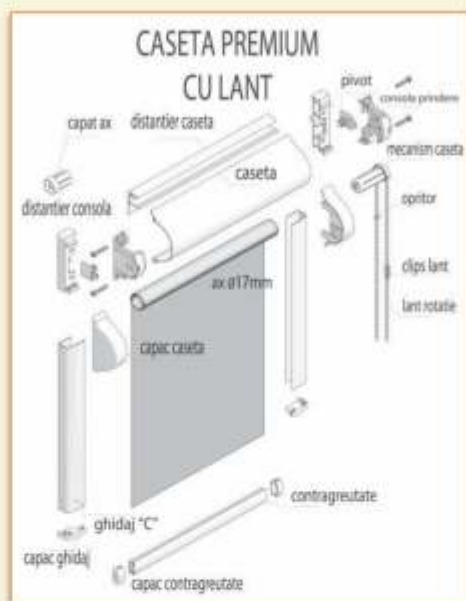


Forma ghidajului in forma de "C" permite rularea materialului intre ghidaje, astfel montajul roletei fiind posibil chiar si pe perete (la roleta cu caseta standard materialul ruleaza in spatiul intre baghetele geamului).

ROLETE CU CASETA PREMIUM CU LANT



Actionarea roletei se face cu ajutorul lantisorului de manevrare . Roleta cu Caseta Premium cu Lant comparativ cu Roleta cu Caseta Standard rezolva unele inconveniente de montaj cum ar fi modelul de bagheta al geamul termopan, ghidajul in forma de "C" poate fi montat direct pe termopan si nu pe bagheta (Caseta Standard nu poate fi montata pe bagheta daca bagheta geamului termopan este pe semirotund sau are model profilat).



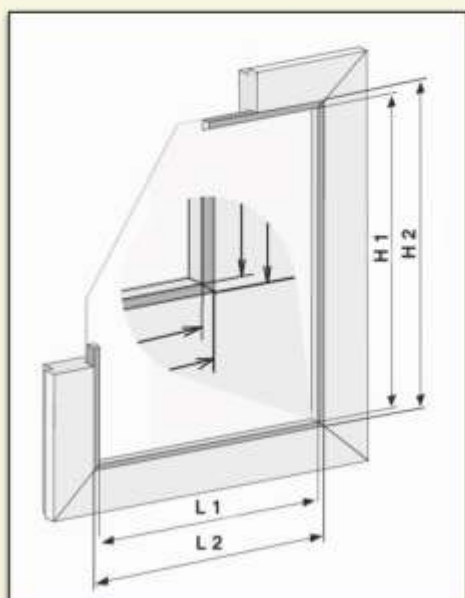
ROLETE CU CASETA PREMIUM CU ARC

Roletele Premium cu Arc au în loc de acționarea normală pe lant o acționare cu arc pretensionat situat în interiorul axului. Arcul pretensionat acționează asupra axului care trage materialul în interiorul casetei iar blocarea contracgreutatăii se face în ghidaj prin intermediul unor opritori speciali montați pe contracgreutate, astfel materialul roletei rămâne întotdeauna întins.



Avantajul acestui sistem cu arc constă în faptul că roleta se poate monta în plan înclinat chiar și pe orizontală, materialul rămâne întotdeauna întins exemplu sunt tamplariile în plan înclinat sau geamurile de mansarda (excepție fiind geamurile VELUX originale, pentru geamuri VELUX originale vezi Roletetele VELUX).

MASURAREA și MONTAJUL ROLETEI CU CASETA PREMIUM



Dimensiunile care se dau în lucru sunt dimensiunile de panza și se măsura:

Dacă ghidajele se montează pe bagheta geamului termopan se măsura dimensiunea între baghete la fel ca la roletetele cu caseta (Vezi schita L1 și H1).

Dacă se montează pe profilul geamului termopan (pentru cazul baghetelor ce nu permit lipirea ghidajelor) se măsura cota cu tot cu bagheta (Vezi schita L2 și H2).

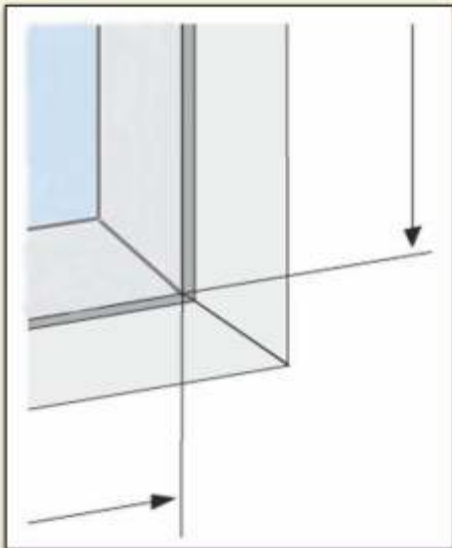
Cota finală pe lățime cu ghidaje va fi cu 50mm mai mare față de cota panzei iar dimensiunea casetei cu 70mm mai mare față de cota panzei (caseta este mai lăta cu 20mm față de ghidaje).

Montajul este identic cu montajul roletei caseta standard.

ROLETE VELUX



Roletele Velux au fost concepute special pentru ferestrele de mansarda Originale VELUX. Actionare se face cu ajutorul unui arc pretensionat din interiorul axului care trage materialul in interiorul casetei iar deschiderea si inchiderea roletei se face prin tragerea contragreutatii in sus sau in jos manual. Blocarea se face prin intermediul a doi opritori situati pe extremitatile contragreutatii.



MASURAREA si MONTAJUL ROLETEI VELUX

Roleta VELUX se **masoara** si se da in lucru doar la cotele de panza. Pentru a afla cotele de panza se masoara golul de fereasta la fata ferestrei, nu la fata sticlei (Vezi schita).

Montajul roletei VELUX. Se pun pe pozitie ghidajele roletei si se prind in partea de jos cu un singur surub prin canalul de ghidare *fig. 2* (nu prin fata ghidajului), surubul nu trebuie infiletatat pana la capat pentru a permite in partea de sus fixarea casetei in ghidaje. Se introduce pe sus mai intai contragreutatea roletei pe ghidaje (opritorii din capetele contragreutatii intra pe canalul de ghidare) apoi se introduce si caseta *fig. 1*. Roleta astfel asamblata se pune in pozitia finala si se strang suruburile de jos apoi urmand a se pune si suruburile de sus. (Nota: caseta nu se prinde cu suruburi, ea se fixeaza doar in ghidaj). Se fixeaza mascutele care acopera spatiul intre caseta si ghidaje *fig.3*.



LISTA DE PRETURI ROLETE TEXTILE PREMIUM SI VELUX

(Valabil din 01.11.2015)

Observații

- CASETA PREMIUM CU SNUR –produsul finit se poate monta pe orice tip de fereastră,inclusiv pe perete
- CASETA PREMIUM CU ARC –produsul finit se poate monta pe orice tip de fereastră,inclusiv pe perete
- CASETA VELUX – produsul finit poate monta doar pe ferestrele tip VELUX originale

CASETA PREMIUM CU LANT



CULORI CASETA SI ACCESORII ALB SI MARO

CASETA PREMIUM CU ARC



CULORI CASETA SI ACCESORII ALB

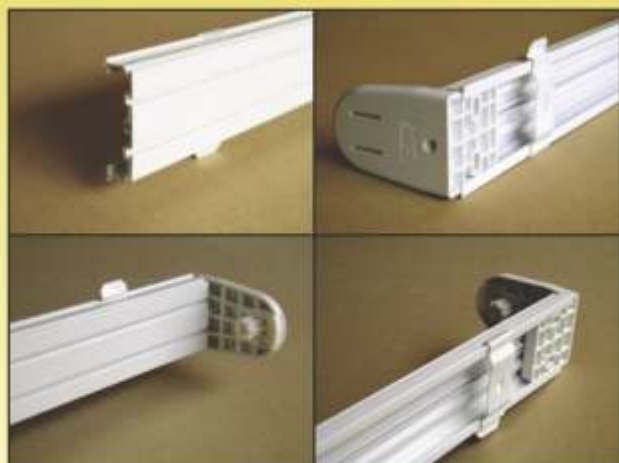
CASETA VELUX



CULORI CASETA SI ACCESORII ALB

DENUMIRE MATERIAL	COD MATERIAL	PRET LISTA	PRET LISTA	PRET LISTA
CARINA	102,103,104,105,106,107,108,109,110,111,112,113,114,115,116,117,118,119,120,121,122,123,124,125,126,127,128,129,130,131,132,133,134,135,136,137,138,139,140,141,142,143,144,145,146,147,148,149,150,151,152,153,154,155,156,157,158,159,160,161,162,163,164,165,166,167,168,169,170,171,172,173,174,175,176,177,178,179,180,181,182,183,184,185,186,187,188,189,190,191,192,193,194,195,196,197,198,199,200,201,202,203,204,205,206,207,208,209,210,211,212,213,214,215,216,217,218,219,220,221,222,223,224,225,226,227,228,229,230,231,232,233,234,235,236,237,238,239,240,241,242,243,244,245,246,247,248,249,250,251,252,253,254,255,256,257,258,259,260,261,262,263,264,265,266,267,268,269,270,271,272,273,274,275,276,277,278,279,280,281,282,283,284,285,286,287,288,289,290,291,292,293,294,295,296,297,298,299,300,301,302,303,304,305,306,307,308,309,310,311,312,313,314,315,316,317,318,319,320,321,322,323,324,325,326,327,328,329,330,331,332,333,334,335,336,337,338,339,340,341,342,343,344,345,346,347,348,349,350,351,352,353,354,355,356,357,358,359,360,361,362,363,364,365,366,367,368,369,370,371,372,373,374,375,376,377,378,379,380,381,382,383,384,385,386,387,388,389,390,391,392,393,394,395,396,397,398,399,400,401,402,403,404,405,406,407,408,409,410,411,412,413,414,415,416,417,418,419,420,421,422,423,424,425,426,427,428,429,430,431,432,433,434,435,436,437,438,439,440,441,442,443,444,445,446,447,448,449,450,451,452,453,454,455,456,457,458,459,460,461,462,463,464,465,466,467,468,469,470,471,472,473,474,475,476,477,478,479,480,481,482,483,484,485,486,487,488,489,490,491,492,493,494,495,496,497,498,499,500,501,502,503,504,505,506,507,508,509,510,511,512,513,514,515,516,517,518,519,520,521,522,523,524,525,526,527,528,529,530,531,532,533,534,535,536,537,538,539,540,541,542,543,544,545,546,547,548,549,550,551,552,553,554,555,556,557,558,559,560,561,562,563,564,565,566,567,568,569,570,571,572,573,574,575,576,577,578,579,580,581,582,583,584,585,586,587,588,589,590,591,592,593,594,595,596,597,598,599,600,601,602,603,604,605,606,607,608,609,610,611,612,613,614,615,616,617,618,619,620,621,622,623,624,625,626,627,628,629,630,631,632,633,634,635,636,637,638,639,640,641,642,643,644,645,646,647,648,649,650,651,652,653,654,655,656,657,658,659,660,661,662,663,664,665,666,667,668,669,670,671,672,673,674,675,676,677,678,679,680,681,682,683,684,685,686,687,688,689,690,691,692,693,694,695,696,697,698,699,700,701,702,703,704,705,706,707,708,709,710,711,712,713,714,715,716,717,718,719,720,721,722,723,724,725,726,727,728,729,730,731,732,733,734,735,736,737,738,739,740,741,742,743,744,745,746,747,748,749,750,751,752,753,754,755,756,757,758,759,760,761,762,763,764,765,766,767,768,769,770,771,772,773,774,775,776,777,778,779,780,781,782,783,784,785,786,787,788,789,790,791,792,793,794,795,796,797,798,799,800,801,802,803,804,805,806,807,808,809,810,811,812,813,814,815,816,817,818,819,820,821,822,823,824,825,826,827,828,829,830,831,832,833,834,835,836,837,838,839,840,841,842,843,844,845,846,847,848,849,850,851,852,853,854,855,856,857,858,859,860,861,862,863,864,865,866,867,868,869,870,871,872,873,874,875,876,877,878,879,880,881,882,883,884,885,886,887,888,889,890,891,892,893,894,895,896,897,898,899,900,901,902,903,904,905,906,907,908,909,910,911,912,913,914,915,916,917,918,919,920,921,922,923,924,925,926,927,928,929,930,931,932,933,934,935,936,937,938,939,940,941,942,943,944,945,946,947,948,949,950,951,952,953,954,955,956,957,958,959,960,961,962,963,964,965,966,967,968,969,970,971,972,973,974,975,976,977,978,979,980,981,982,983,984,985,986,987,988,989,990,991,992,993,994,995,996,997,998,999,1000,1001,1002,1003,1004,1005,1006,1007,1008,1009,1010,1011,1012,1013,1014,1015,1016,1017,1018,1019,1020,1021,1022,1023,1024,1025,1026,1027,1028,1029,1030,1031,1032,1033,1034,1035,1036,1037,1038,1039,1040,1041,1042,1043,1044,1045,1046,1047,1048,1049,1050,1051,1052,1053,1054,1055,1056,1057,1058,1059,1060,1061,1062,1063,1064,1065,1066,1067,1068,1069,1070,1071,1072,1073,1074,1075,1076,1077,1078,1079,1080,1081,1082,1083,1084,1085,1086,1087,1088,1089,1090,1091,1092,1093,1094,1095,1096,1097,1098,1099,1100,1101,1102,1103,1104,1105,1106,1107,1108,1109,1110,1111,1112,1113,1114,1115,1116,1117,1118,1119,1120,1121,1122,1123,1124,1125,1126,1127,1128,1129,1130,1131,1132,1133,1134,1135,1136,1137,1138,1139,1140,1141,1142,1143,1144,1145,1146,1147,1148,1149,1150,1151,1152,1153,1154,1155,1156,1157,1158,1159,1160,1161,1162,1163,1164,1165,1166,1167,1168,1169,1170,1171,1172,1173,1174,1175,1176,1177,1178,1179,1180,1181,1182,1183,1184,1185,1186,1187,1188,1189,1190,1191,1192,1193,1194,1195,1196,1197,1198,1199,1200,1201,1202,1203,1204,1205,1206,1207,1208,1209,1210,1211,1212,1213,1214,1215,1216,1217,1218,1219,1220,1221,1222,1223,1224,1225,1226,1227,1228,1229,1230,1231,1232,1233,1234,1235,1236,1237,1238,1239,1240,1241,1242,1243,1244,1245,1246,1247,1248,1249,1250,1251,1252,1253,1254,1255,1256,1257,1258,1259,1260,1261,1262,1263,1264,1265,1266,1267,1268,1269,1270,1271,1272,1273,1274,1275,1276,1277,1278,1279,1280,1281,1282,1283,1284,1285,1286,1287,1288,1289,1290,1291,1292,1293,1294,1295,1296,1297,1298,1299,1300,1301,1302,1303,1304,1305,1306,1307,1308,1309,1310,1311,1312,1313,1314,1315,1316,1317,1318,1319,1320,1321,1322,1323,1324,1325,1326,1327,1328,1329,1330,1331,1332,1333,1334,1335,1336,1337,1338,1339,1340,1341,1342,1343,1344,1345,1346,1347,1348,1349,1350,1351,1352,1353,1354,1355,1356,1357,1358,1359,1360,1361,1362,1363,1364,1365,1366,1367,1368,1369,1370,1371,1372,1373,1374,1375,1376,1377,1378,1379,1380,1381,1382,1383,1384,1385,1386,1387,1388,1389,1390,1391,1392,1393,1394,1395,1396,1397,1398,1399,1400,1401,1402,1403,1404,1405,1406,1407,1408,1409,1410,1411,1412,1413,1414,1415,1416,1417,1418,1419,1420,1421,1422,1423,1424,1425,1426,1427,1428,1429,1430,1431,1432,1433,1434,1435,1436,1437,1438,1439,1440,1441,1442,1443,1444,1445,1446,1447,1448,1449,1450,1451,1452,1453,1454,1455,1456,1457,1458,1459,1460,1461,1462,1463,1464,1465,1466,1467,1468,1469,1470,1471,1472,1473,1474,1475,1476,1477,1478,1479,1480,1481,1482,1483,1484,1485,1486,1487,1488,1489,1490,1491,1492,1493,1494,1495,1496,1497,1498,1499,1500,1501,1502,1503,1504,1505,1506,1507,1508,1509,1510,1511,1512,1513,1514,1515,1516,1517,1518,1519,1520,1521,1522,1523,1524,1525,1526,1527,1528,1529,1530,1531,1532,1533,1534,1535,1536,1537,1538,1539,1540,1541,1542,1543,1544,1545,1546,1547,1548,1549,1550,1551,1552,1553,1554,1555,1556,1557,1558,1559,1560,1561,1562,1563,1564,1565,1566,1567,1568,1569,1570,1571,1572,1573,1574,1575,1576,1577,1578,1579,1580,1581,1582,1583,1584,1585,1586,1587,1588,1589,1590,1591,1592,1593,1594,1595,1596,1597,1598,1599,1600,1601,1602,1603,1604,1605,1606,1607,1608,1609,1610,1611,1612,1613,1614,1615,1616,1617,1618,1619,1620,1621,1622,1623,1624,1625,1626,1627,1628,1629,1630,1631,1632,1633,1634,1635,1636,1637,1638,1639,1640,1641,1642,1643,1644,1645,1646,1647,1648,1649,1650,1651,1652,1653,1654,1655,1656,1657,1658,1659,1660,1661,1662,1663,1664,1665,1666,1667,1668,1669,1670,1671,1672,1673,1674,1675,1676,1677,1678,1679,1680,1681,1682,1683,1684,1685,1686,1687,1688,1689,1690,1691,1692,1693,1694,1695,1696,1697,1698,1699,1700,1701,1702,1703,1704,1705,1706,1707,1708,1709,1710,1711,1712,1713,1714,1715,1716,1717,1718,1719,1720,1721,1722,1723,1724,1725,1726,1727,1728,1729,1730,1731,1732,1733,1734,1735,1736,1737,1738,1739,1740,1741,1742,1743,1744,1745,1746,1747,1748,1749,1750,1751,1752,1753,1754,1755,1756,1757,1758,1759,1760,1761,1762,1763,1764,1765,1766,1767,1768,1769,1770,1771,1772,1773,1774,1775,1776,1777,1778,1779,1780,1781,1782,1783,1784,1785,1786,1787,1788,1789,1790,1791,1792,1793,1794,1795,1796,1797,1798,1799,1800,1801,1802,1803,1804,1805,1806,1807,1808,1809,1810,1811,1812,1813,1814,1815,1816,1817,1818,1819,1820,1821,1822,1823,1824,1825,1826,1827,1828,1829,1830,1831,1832,1833,1834,1835,1836,1837,1838,1839,1840,1841,1842,1843,1844,1845,1846,1847,1848,1849,1850,1851,1852,1853,1854,1855,1856,1857,1858,1859,1860,1861,1862,1863,1864,1865,1866,1867,1868,1869,1870,1871,1872,1873,1874,1875,1876,1877,1878,1879,1880,1881,1882,1883,1884,1885,1886,1887,1888,1889,1890,1891,1892,1893,1894,1895,1896,1897,1898,1899,1900,1901,1902,1903,1904,1905,1906,1907,1908,1909,1910,1911,1912,1913,1914,1915,1916,1917,1918,1919,1920,1921,1922,1923,1924,1925,1926,1927,1928,1929,1930,1931,1932,1933,1934,1935,1936,1937,1938,1939,1940,1941,1942,1943,1944,1945,1946,1947,1948,1949,1950,1951,1952,1953,1954,1955,1956,1957,1958,1959,1960,1961,1962,1963,1964,1965,1966,1967,1968,1969,1970,1971,1972,1973,1974,1975,1976,1977,1978,1979,1980,1981,1982,1983,1984,1985,1986,1987,1988,1989,1990,1991,1992,1993,1994,1995,1996,1997,1998,1999,2000,2001,2002,2003,2004,2005,2006,2007,2008,2009,2010,2011,2012,2013,2014,2015,2016,2017,2018,2019,2020,2021,2022,2023,2024,2025,2026,2027,2028,2029,2030,2031,2032,2033,2034,2035,2036,2037,2038,2039,2040,2041,2042,2043,2044,2045,2046,2047,2048,2049,2050,2051,2052,2053,2054,2055,2056,2057,2058,2059,2060,2061,2062,2063,2064,2065,2066,2067,2068,2069,2070,2071,2072,2073,2074,2075,2076,2077,2078,2079,2080,2081,2082,2083,2084,2085,2086,2087,2088,2089,2090,2091,2092,2093,2094,2095,2096,2097,2098,2099,2100,2101,2102,2103,2104,2105,2106,2107,2108,2109,2110,2111,2112,2113,2114,2115,2116,2117,2118,2119,2120,2121,2122,2123,2124,2125,2126,2127,2128,2129,2130,2131,2132,2133,2134,2135,2136,2137,2138,2139,2140,2141,2142,2143,2144,2145,2146,2147,2148,2149,2150,2151,2152,2153,2154,2155,2156,2157,2158,2159,2160,2161,2162,2163,2164,2165,2166,2167,2168,2169,2170,2171,2172,2173,2174,2175,2176,2177,2178,2179,2180,2181,2182,2183,2184,2185,2186,2187,2188,2189,2190,2191,2192,2193,2194,2195,2196,2197,2198,2199,2200,2201,2202,2203,2204,2205,2206,2207,2208,2209,2210,2211,2212,2213,2214,2215,2216,2217,2218,2219,2220,2221,2222,2223,2224,2225,2226,2227,2228,2229,2230,2231,2232,2233,2234,2235,2236,2237,2238,2239,2240,2241,2242,2243,2244,2245,2246,2247,2248,2249,2250,2251,2252,2253,2254,2255,2256,2257,2258,2259,2260,2261,2262,2263,2264,2265,2266,2267,2268,2269,2270,2271,2272,2273,2274,2275,2276,2277,2278,2279,2280,2281,2282,2283,2284,2285,2286,2287,2288,2289,2290,2291,2292,2293,2294,2295,2296,2297,2298,2299,2300,2301,2302,2303,2304,2305,2306,2307,2308,2309,2310,2311,2312,2313,2314,2315,2316,2317,2318,2319,2320,2321,2322,2323,2324,2325,2326,2327,2328,2329,2330,2331,2332,2333,2334,2335,2336,2337,2338,2339,2340,2341,2342,2343,2344,2345,2346,2347,2348,2349,2350,2351,2352,2353,2354,2355,2356,2357,2358,2359,2360,2361,2362,2363,2364,2365,2366,2367,2368,2369,2370,2371,2372,2373,2374,2375,2376,2377,2378,2379,2380,2381,2382,2383,2384,2385,2386,2387,2388,2389,2390,2391,2392,2393,2394,2395,2396,2397,2398,2399,2400,2401,2402,2403,2404,2405,2406,2407,2408,2409,2410,2411,2412,2413,2414,2415,2416,2417,2418,2419,2420,2421,2422,2423,2424,2425,2426,2427,2428,2429,2430,2431,2432,2433,2434,2435,2436,2437,2438,2439,2440,2441,2442,2443,2444,2445,2446,2447,2448,2449,2450,2451,2452,2453,2454,2455,2456,2457,2458,2459,2460,2461,2462,2463,2464,2465,2466,2467,2468,2469,2470,2471,2472,2473,2474,2475,2476,2477,2478,2479,2480,2481,2482,2483,2484,2485,2486,2487,2488,2489,2490,2491,2492,2493,2494,2495,2496,2497,2498,2499,2500,2501,2502,2503,2504,2505,2506,2507,2508,2509,2510,2511,2512,2513,2514,2515,2516,2517,2518,2519,2520,2521,2522,2523,2524,2525,2526,2527,2528,2529,2530,2531,2532,2533,2534,2535,2536,2537,2538,2539,2540,2541,2542,2543,2544,2545,2546,2547,2548,2549,2550,2551,2552,2553,2554,2555,2556,2557,2558,2559,2560,2561,2562,2563,2564,2565,2566,2567,2568,2569,2570,2571,2572,2573,2574,2575,2576,2577,2578,2579,2580,2581,2582,2583,2584,2585,2586,2587,2588,2589,2590,2591,2592,2593,2594,2595			

Optionale si accesorii pentru roletele textile



Profil de sustinere Roleta Simpla cu prindere pe Clema

Pret

Se foloseste pentru Roletele Simple CLASIC (ax25mm) pentru facilitarea montajului in cazul montarii roletelor pe perete sau pe tavan. Culori disponibile **ALB** sau **MARO**.

30lei/ml



PROFIL CASETA

PROFIL CASETA + PROFIL SUSTINERE

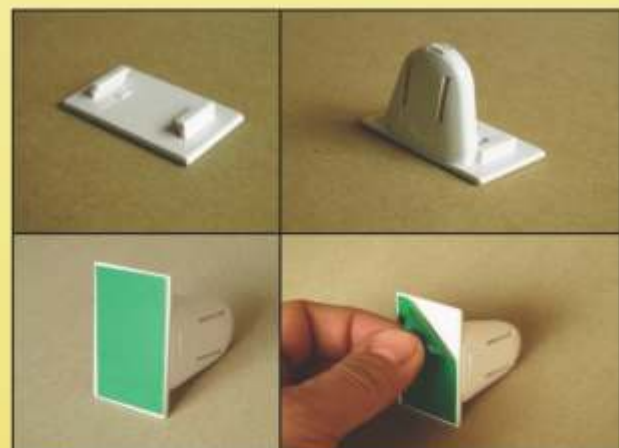
Profil Caseta din aluminiu pentru Roleta Simpla Clasic si Day&Night Clasic

Pret

Se foloseste in combinatie doar cu **Profilul de Sustinere** la roletele Simple Clasic (ax25mm) si Roletele Day&Night Clasic, se prinde pe **Profilul de Sustinere** prin culisare. Complet asamblat seamana cu o caseta si se foloseste ca si o protectie a materialului. Culori disponibile **ALB** sau **MARO**.

Profil caseta
18lei/ml

Profil caseta
+
Profil Sustinere
48lei/ml



Prindere fara gaurire prin lipire pentru Roleta simpla MINI (ax 17mm)

Pret

Consta in montarea a unei placute cu banda adeziva pe consolele roletei care permite montajul roletei prin lipire de termopan. Poate fi folosita doar pentru roletele mici de maxim 0.8MP. Culori disponibile **ALB** sau **MARO**.

8lei/roleta



Fixare cu magnet a contragreutatii Roletei Simple Mini si Clasic

Pret

Se foloseste pentru a opri pendularea greutatii in cazul geamurilor oscilobatante sau a usilor. In partea de jos a roletei se monteaza un magnet care in combinatie cu contragreutatea metalica fixeaza roleta in pozitia "inchis" de jos. Exceptie fac roletele Day&Night unde bagheta de jos este doar din aluminiu.

8lei/roleta



Fixare cu ghidaj pe sfori a contragreutatii Roletei Simple

Pret

Opreste pendularea contragreutatii pentru cazul in care Roleta Simpla sau Day&Night se monteaza pe usa sau geamul oscilobatant. In aceasta varianta de fixare contragreutatea este tinuta aproape de termopan si se ghideaza pe niste sfori fixate in stanga si in dreapta asigurand fixarea contragreutatii roletii in orice pozitie.

15lei
roleta

Culori disponibile **ALB** sau **MARO**.



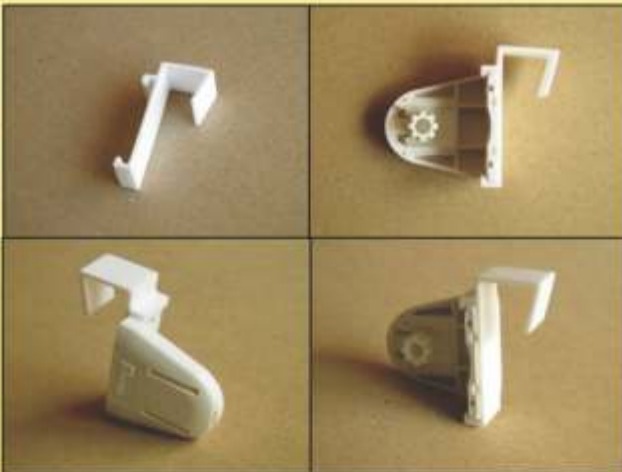
Ghidaj "C" pentru Roleta Simpla si Roleta simpla Day&Night

Pret

Impiedica pendularea roletii in cazul usilor sau a geamurilor oscilobatante. Contragreutatea si materialul ruleaza in sus si in jos in interiorul ghidajului.

12lei/ml

Culori disponibile **ALB** sau **MARO**



Cleme "S" de prindere pentru Roleta Simpla MINI (ax 17mm)

Pret

Aplicabile in cazul in care roleta se monteaza pe geamul cu deschidere normala sau oscilobatanta si nu se doreste gaurirea (Exclus montaj pe geam fix si tamplarie din aluminiu). Montarea se face prin agatare de geamul care se deschide.

8lei/roleta

Culori disponibile **ALB** sau **MARO**.



Greutate lant pentru rolete textile

Pret

Este un element de décor pentru a da un plus de eleganta roletelor.

4lei/buc

Culori disponibile **ALB** sau **MARO**.

JALUZELE IDILIA, ROLETE FANTASY SI ROLETE CARNIVAL

Cautarea unor solutii noi de protectie solara care sa imbine intr-un mod elegant si natural modernul cu clasicul a dus la aparitia unor produse noi care reusesc sa reinventeze practic jaluzelele in destinatia lor precisa de protectie solara si decorare a spatiilor interioare. Materialele si culorile disponibile fac ca aceste produse sa completeze foarte elegant ambientul unui interior modern.

Societatea noastra a implementat cateva dintre cele mai spectaculoase produse si anume:

JALUZELELE IDILIA

Sunt o combinatie foarte eleganta si spectaculoasa intre jaluzelele verticale si perdeaua clasica. Practic panzele de jaluzele verticale sunt unite intre ele printr-un material transparent care in modul "deschis" arata ca o perdea iar in modul "inchis" ca niste jaluzele verticale.



Jaluzelele IDILIA se **masoara** si se **monteaza** in acelasi fel ca si Jaluzelele Verticale. Deschiderile pot fi T1,T2,T3,T4 iar inaltimea la care se poate confectiona din cauza dimensiunii materialului este de maxim 2800mm.

Oferta Idilia



Nr Crt.	DENUMIRE MATERIAL	COD MATERIAL	PRET RON
1	IDILIA NATUR	DS102	230
2	IDILIA NATUR	DS103	230
3	IDILIA NATUR	DS104	230
4	IDILIA NATUR	DS105	230
5	IDILIA NATUR	DS106	230
6	IDILIA NATUR	DS107	230
7	IDILIA NATUR	DS108	230
8	IDILIA NATUR	DS109	230
9	IDILIA NATUR	DS110	230

- PRETURILE SUNT IN LEI SI INCLUD TVA.
- INALTIMEA MINIM FACTURABILA ESTE 1.50 ml.
- INALTIMEA MAXIMA DE EXECUTIE ESTE 2800MM
- PRETUL INCLUDE MATERIALUL TEXTIL SI GARNISA* (SINA) COMPLET ECHIPATA.

GARNISA SE POATE VOPSI IN CULORI:

MARO(RAL8014),CREM(RAL1015),ARGINTIU(RAL9006), NEGRU (RAL9005),STEJAR FARA STRIATII (RAL8003),MAHON FARA STRIATII(RAL8012)

TERMEN DE EXECUTIE SI LIVRARE 3-5 ZILE LUCRATOARE.

ROLETELE FANTASY

Roletetele FANTASY arata ca o combinatie foarte interesanta intre roletele textile clasice si jaluzelele orizontale, combinatie care a facut ca aspectul roletei normale sa fie radical schimbat rezultand un produs complet diferit foarte aspectuos. La roletele FANTASY materialul in partea superioara se strange intr-o caseta de 80mm si se ruleaza pe un ax de \varnothing 32mm.



Materialul are fasii de panza transparenta care alterneaza cu fasii de panza densa prin care patrunde lumina mai greu. In pozitia "deschis" materialul dens sta in pozitie orizontala iar lumina patrunde printru fasiiile de material transparent, in pozitia "inchis" fasiile de material dens sunt in pozitie verticala inchizand spatiile de material transparent oprind patrunderea luminii. Roletele FANTASY se preteaza in special pentru inchideri de ferestre mari.



MASURATORI si MONTAJ ROLETE FANTASY

Roletetele FANTASY se masoara si se dau in lucru la cote finale (cu tot cu caseta), cota de material este pe latime cu 35mm mai mica, roletele se pot monta pe perete sau pe tavan prin intermediul unor cleme speciale de prindere. Daca se monteaza **pe perete** se iau cotele de fereastră pe latime si inaltime plus 100 -150mm (ca sa acopere lumina ferestrei), montajul **pe tavan** se masoara la fel ca in cazul montajului pe perete doar ca pe inaltime se masoara din tavan pana la nivelul glafului plus 50mm.

LISTA DE PRETURI ROLETE FANTASY

CULORI COMPONENTE -ALB-



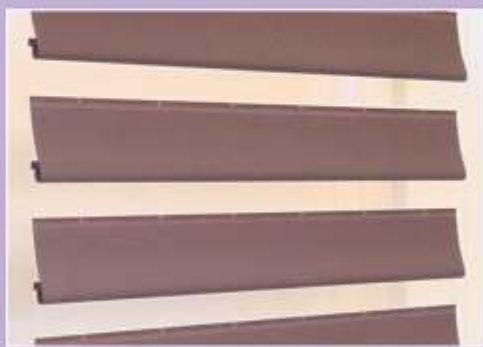
- INALTIMEA MINIMA FACTURABILA ESTE DE 1500MM.
- INALTIMEA MAXIMA DE EXECUTIE ESTE 2500MM
- TERMEN DE EXECUTIE SI LIVRARE 3-5 ZILE LUCRATOARE

Denumire material	Cod material	Pret Lista
FANTASY	S803	230
FANTASY	S805	230
FANTASY	S807	230
FANTASY	S809	230

PRETURILE SUNT IN LEI SI INCLUD TVA

ROLETELE CARNIVAL

Roletetele CARNIVAL sunt un alt produs rezultat in urma unor incercari de a combina diferite materiale si a obtine forme si decoruri noi. Roletetele CARNIVAL au materialul in forma de niste falduri pe orizontala, falduri care in pozitia "deschis" sunt pliate lasand intre ele un spatiu cu material transparent prin care patrunde lumina in interior iar in modul "inchis" faldurile se indreapta inchizand spatiile respective.



DESCHIS

INCHIS

Roletetele FANTASY si CARNIVAL sunt cu atat mai spectaculoase cu cat au dimensiunile mai mari si se preteaza in special cel mai bine pentru cazurile in care vrem sa acoperim ferestre sau goluri de ferestre mari.



Roletetele Carnival se **masoara** si se dau in lucru doar la cotele finale (cotele cuprind si mecanismul de actionare), latimea materialul este cu 30mm mai mica. Masuratoarea si montajul se face la fel ca si in cazul roletetelor simple iar montajul se poate face pe tamplarie, pe perete sau pe tavan.

LISTA DE PRETURI ROLETE CARNIVAL

CULORI COMPONENTE – ALB - MARO



- SUPRAFATA MINIMA FACTURABILA ESTE DE 0.7 MM
- INALTIMEA MAXIMA DE EXECUTIE ESTE 2800MM
- TERMEN DE EXECUTIE SI LIVRARE 3-5 ZILE LUCRATOARE.

Denumire material	Cod material	Pret Lista
CARNIVAL	PS 102	230
CARNIVAL	PS 106	230
CARNIVAL	PS 108	230
CARNIVAL	PS 109	230
CARNIVAL	PS 112	230
CARNIVAL	PS 901	230

PRETURILE SUNT IN LEI SI INCLUD TVA

Jaluzele orizontale din aluminiu de 25 mm

Jaluzele orizontale din aluminiu ocupă un loc important în amenajarea cu stil a unui interior modern, oferind protecție împotriva razelor solare și în același timp, permit reglarea fluxului de lumină prin orientarea suprafeței lamelelor.

Firma noastră vă pune la dispoziție o mare diversitate de modele și culori pentru jaluzelele orizontale, acest produs fiind unul dintre cele mai solicitate pentru umbrirea interioară. Jaluzelele orizontale, pe lângă aspectul elegant ce-l conferă interiorului, asigură atât protecția solară cât și protecție vizuală împotriva privirilor indiscrete.

Avem disponibile jaluzele orizontale cu lamela de 25mm realizate în două sisteme diferite:

Jaluzele Orizontale STANDARD

au profilul superior dreptunghiular și se pot monta pe termopan, pe perete sau pe tavan.



MĂSURAREA JALUZELELOR ORIZONTALE STANDARD

Jaluzelele orizontale STANDARD se măsoară în funcție de tipul montajului:

- I. **Pe tâmplărie**, în acest caz jaluzeaua se fixează pe baghetele geamului termopan și se măsoară pe lățime și înălțime geamul cu tot cu baghetele de fixare a sticlei. Acționările, Stânga sau Dreapta, se vor poziționa întotdeauna pe extremitățile tâmplăriei și în partea opusă mânerului de geam. Jaluzelele orizontale se livrează în standard cu FIXARE în partea de jos. Prinderea prin FIXARE a profilului inferior imobilizează contragreutatea jaluzelelor orizontale în partea de jos și nu le permite să penduleze dar nici să urce sau să coboare (vor sta fixate jos). Pentru geamurile oscilobatante și usi se poate opta și pentru **FIXARE cu GHIDAJ** pe șefri care nu lasă jaluzelele orizontale să penduleze, ele vor sta apropiate de tâmplărie și în același timp ghidajul permite ca jaluzeaua orizontală să **urce și să coboare**.
- II. **Între glafurile geamului**, în acest caz jaluzeaua se fixează în partea de sus a glafului ferestrei și se măsoară dimensiunea între glafuri pe lățime și înălțime minus 10mm. Atenție, asigurați-vă că jaluzeaua nu va obtura deschiderea geamului.
- III. **Pe perete**, în acest caz produsul se fixează pe perete deasupra glafului ferestrei iar în lucru se dau cotele pe lățime și înălțime măsurate ca să acopere glafurile ferestrei, aproximativ 50-100mm în stânga și în dreapta respectiv 50-100mm sus și jos.

Jaluzele orizontale LUX

au profilul superior plan. Profilul superior plan a fost special conceput pentru ca jaluzelele orizontale să se poată monta între baghetele geamului termopan.



MĂSURAREA JALUZELELOR ORIZONTALE LUX

Jaluzelele orizontale LUX se montează doar **între baghetele geamului**, pentru aceasta măsurăm și respectiv dăm în lucru distanța pe lățime și înălțime măsurată între baghetele care susțin sticla geamului termopan.

Montaj Jaluzele Orizontale

MONTAJ JALUZELE ORIZONTALE STANDARD.

Pregătiți toate instrumentele necesare. Marcați locul unde se vor monta sistemele de prindere a jaluzelei (clemele). Clemele de prindere a jaluzelei trebuie instalate la aceeași distanță de cele două margini ale ferestrei astfel încât în momentul în care se prinde bagheta de sus mecanismul de acționare al jaluzelei să nu fie ascuns.



În locul marcat montați clemele de prindere a jaluzelei pe geam, cu partea concavă în sus (partea gaurită în formă de cerc în jos). Introduceți în clemele de prindere jaluzeaua orizontala și o fixați cu capacul clemei.



În cârligul mecanismului se va introduce betisorul pentru manevrarea jaluzelei. Prin rotirea betisorului se reglează cantitatea de lumină care patrunde în interior. Prin șnurul, cu ajutorul căruia se acționează jaluzeaua (sus/jos), se introduce clopotelul orientat cu partea ascuțită în sus și se face un nod ca să nu iasă de pe sfoară.



Montajul sistemului cu FIXARE jos.

Montați clemele de prindere în partea de jos pe rama ferestrei, ca în imagine, o clema este montată pe partea stânga a ferestrei și celalalt pe partea dreaptă. Odată instalat sistemul de prindere inferior a jaluzelei se fixează contragreutatea în cele două cleme. Capacul contragreutății de jos a jaluzelei are doi pinteni mici, pe când cele două cleme au mici adâncituri în mijlocul lor.

Montajul sistemului PRINDERE CU GHIDAJ.

În cazul în care ați optat pentru Prinderea cu Ghidaj pe sfori a jaluzelei orizontale se procedează în felul următor: Instalați suportul inferior pe marginea ferestrei în partea de jos (vezi imaginea), se trece sfoara ghidajului prin piulita reglabila, se întinde la maxim sfoara și cu ajutorul unei surubelnite se înșurubează surubul de fixare.



MONTAJ JALUZELE ORIZONTALE LUX.

Montajul jaluzelelor lux se face la fel ca și pentru orizontalele Standard, diferența constă doar în modul de prindere a profilului superior. Demontați mascutele capacului lateral al profilului superior (prin culisare), se pune pe poziție jaluzeaua și se fixează cu suruburi capacul lateral. Se pun înapoi mascutele capacelor.



JALUZELE ORIZONTALE DIN ALUMINIU 25 mm STANDARD



Valabil din 01.11.2015

LAMELE ORIZONTALE	COD CULOARE LAMELE (Accesoriile au culori asortate lamelei)	PRET RON
ALBE	900 (18)	62
COLORATE	3; 27; 58; 63; 241; 502; 570; 698; 866; 872; 302; 315; 378; 700; 705; 707; 711; 712; 713; 714; 715; 716; 2419; 2563; 6019; NEGRU	62
PERFORATE	58P; 18P (Alb); 872P; NEGRU; BUBBLES	100
IMITATIE LEMN	754; 755; 7130	130

OPTIONALE PENTRU JALUZELE ORIZONTALE

Fixare cu ghidaj a jaluzelelor (Recomandata pentru geamurile oscilobatante si usi)	12
Fixare (prindere) profil inferior (Recomandata pentru geamurile oscilobatante si usi)	DOTARE STANDARD
Cleme de metal pentru prinderea jaluzelelor orizontale	5 ron /jaluzea orizontala

JALUZELE ORIZONTALE DIN ALUMINIU 25 mm LUX



LAMELE ORIZONTALE	COD CULOARE LAMELE (Accesoriile au culori asortate lamelei)	PRET RON
ALBE	900 (18)	95
COLORATE	3; 27; 58; 63; 241; 502; 570; 698; 866; 872; 302; 315; 378; 700; 705; 707; 711; 712; 713; 714; 715; 716; 2419; 2563; 6019; NEGRU	95
PERFORATE	58P; 18P (Alb); 872P; NEGRU; BUBBLES	155
IMITATIE LEMN	754; 755; 7130	210

OPTIONALE PENTRU JALUZELE ORIZONTALE

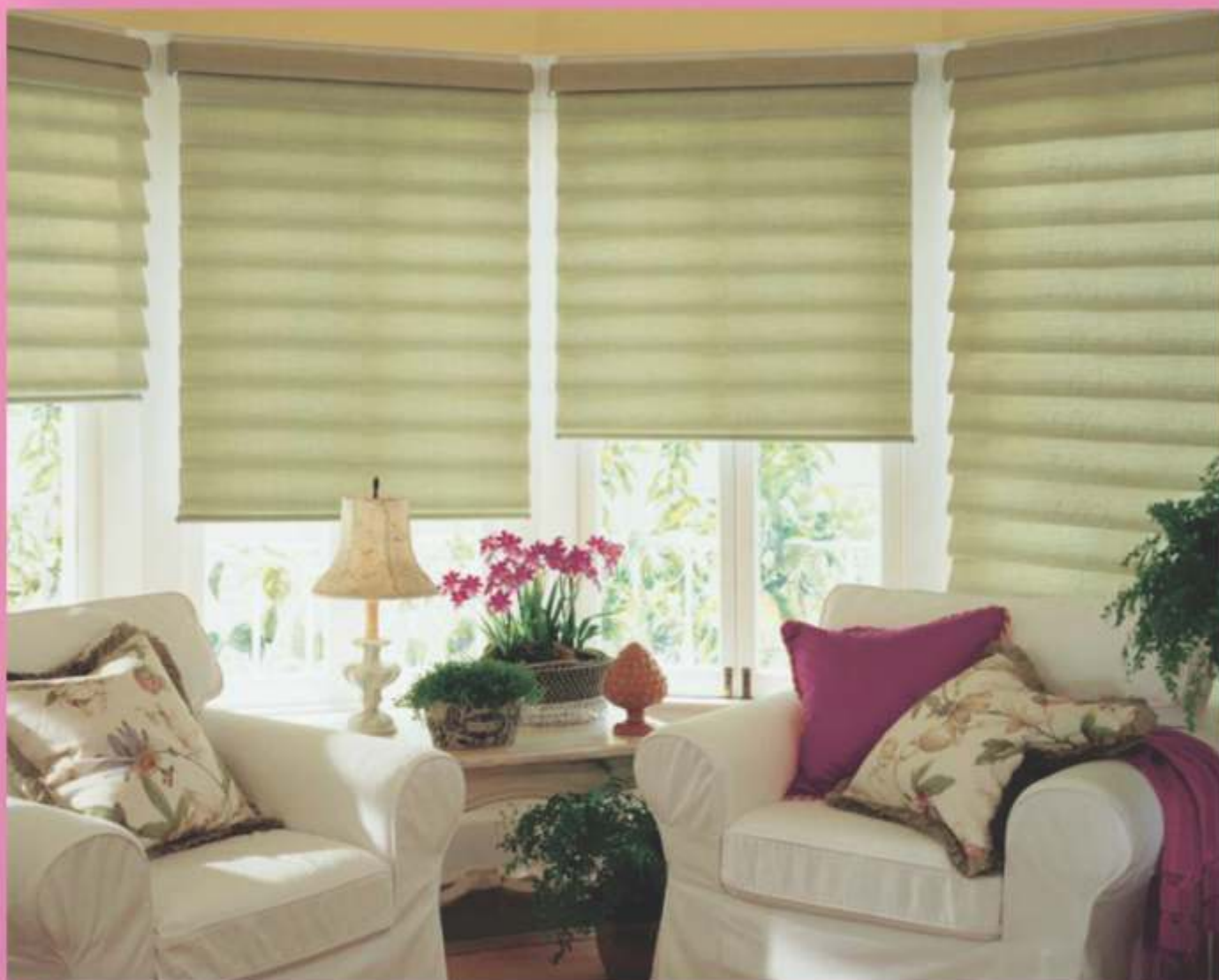
Fixare cu ghidaj a jaluzelelor (Recomandata pentru geamurile oscilobatante si usi)	18
Fixare (prindere) profil inferior (Recomandata pentru geamurile oscilobatante si usi)	DOTARE STANDARD

- PRETURILE SUNT IN LEI SI INCLUD TVA.
- SUPRAFATA MINIMA FACTURABILA 0.70 mp/buc.
- TERMEN DE EXECUTIE: 3 – 5 zile lucratoare Orizontale din ALUMINIU.
- Accesoriile cuprind: Profilul superior, Profil inferior, Sforile de sustinere, Snurul de actionare.

ROMAN SHADES

Roman Shades reprezintă o variantă modernă, plină de stil și eleganță, de a vă decora casa. Specific acestor jaluzele este modul de ridicare în valuri care conferă un aspect aparte și distins spațiului interior.

Jaluzelele Romane se pretează de cele mai multe ori interioarelor clasice, creând o atmosfera impregnată de romantism. Îmbinând în mod armonios clasicul cu modernul și ținând cont de gama de materiale și culori diversificate, vă puteți individualiza locuința conform preferințelor Dumneavoastră personale.



ROMAN SHADES



Jaluzelele Roman Shades se caracterizează printr-o eleganță superioară adaptabilă multor locuințe. Materialele și culorile disponibile sunt dintre cele mai diverse, putând să le alegeți pe acelea care se potrivesc cel mai bine locului pe care doriți să îl decorați.

INSTRUCȚIUNI DE MONTAJ ȘI MĂSURĂTORI A ROMAN SHADES

Roman shades-urile se pot monta:

- I. **Pe tâmplărie**, în acest caz produsul se fixează pe baghetele geamului Termopan și se dă în lucru cota măsurată pe lățime și înălțime a geamului **cu tot cu baghetele de fixare a sticlei**. Acționările, Stânga sau Dreapta se vor poziționa întotdeauna pe extremitățile tâmplăriei.
- II. **Între glafurile geamului**, în acest caz produsul se fixează în partea de sus a glafului ferestrei iar în lucru se dau cotele dimensiunilor de la lățime minus 10mm și înălțime măsurate între glafuri. **Atenție**, în acest caz asigurați-vă ca produsul nu va obtura deschiderea geamului.
- III. **Pe perete**, în acest caz produsul se fixează pe perete deasupra glafului ferestrei iar în lucru se dau cotele pe lățime și înălțime măsurate ca să acopere glafurile ferestrei, aproximativ 50-100mm în stânga și în dreapta respectiv 50-100mm în sus și în jos.

OFERTA ROMAN SHADES



DENUMIRE MATERIAL	COD CULOARE	PRET RON	DIMENSIUNI MAXIME
ROMAN SHADES 2604	2604-01 2604-02 2604-04	140	2300X3000 SAU 3000X2300
ROMAN SHADES 6802	6802-01 6802-03 6802-04	140	2000X3000 SAU 3000X2000
ROMAN SHADES 6803	6803-01 6803-02 6803-04 6803-05	140	2000X3000 SAU 3000X2000
ROMAN SHADES 1604	1604-01 1604-04	140	2300X3000 SAU 3000X2300

NOTA: - SUPRAFATA MINIMA FACTURABILA 0.70 mp/buc.
- TERMEN DE EXECUTIE: 5 - 10 zile lucratoare.

Rulouri exterioare

După cum se știe tâmplăria în combinație cu geamul termopan asigură o barieră termică ridicată a spațiilor construite față de mediul exterior dar din cauza razelor de soare directe această barieră devine inefficientă. Rulourile exterioare vin în ajutorul tamplăriei creând împreună o barieră termică și fonică foarte ridicată atât vara cât și iarna.

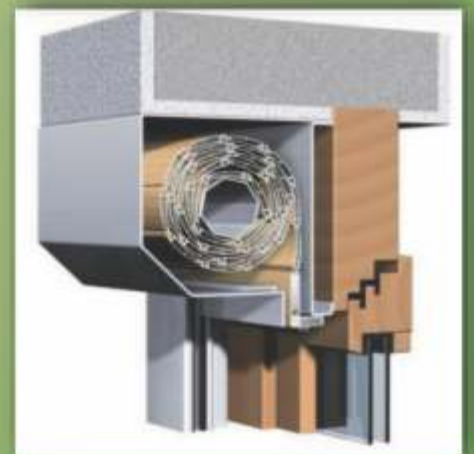
Societatea noastră confecționează rulouri din aluminiu cu lamele umplute cu spumă poliuretanică care au dimensiuni de 39mm sau 45mm într-o varietate mare coloristică și dimensională în funcție de fiecare proiect în parte.



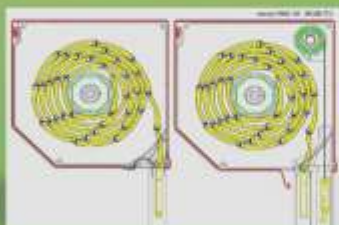
Ca și sistem rulourile exterioare sunt compuse din ghidaje pe care culisează lamelele din aluminiu rulate pe un ax fixat într-o cutie (caseta).

Avantajele rulourilor exterioare:

- ✓ Protecție excelentă împotriva razelor solare;
- ✓ Protecție termică ridicată a spațiilor interioare, împiedică încălzirea excesivă pe timp de vară și răcirea iarna;
- ✓ Protecție împotriva fenomenelor neplăcute ale naturii (vânt, ploaie, grindină, viscol, ninsoare);
- ✓ Protecție fonică;
- ✓ Protecție antiefracție;
- ✓ Protecție împotriva privirilor indiscrete din exterior;
- ✓ Permite dozarea foarte fină a luminii din locuințe;
- ✓ Confort, acționari rulouri motorizate cu telecomandă;
- ✓ Integrarea discretă a plaselor antiinsecte în rulou;
- ✓ Design plăcut și modern.



Rulourile exterioare pot fi confecționate cu plasă tip rulou antiinsecte încorporată în caseta ruloului. În acest caz avem ghidajul ruloului cu două canale, unul pentru lamele și altul pentru plasă.



ACTIONAREA RULOURILOR

Acționarea standard a rulourilor se face manual cu șnur sau panglică, șnurul sau panglica se strânge într-o caseta numită **tabachera**.



La cerere sau în funcție de mărimea ruloului se poate opta pentru alte tipuri de acționări:

Acționare manuală cu tabacheră și manivela mică.

Este o tabacheră cu un reductor mic în interior.

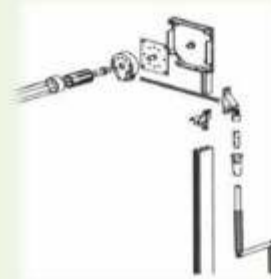
Se folosește pentru rulourile de dimensiuni mai mari respectiv ce au covorul de lamele mai greu și nu permite acționarea directă cu mâna (maxim 4,5mp respectiv 13kg).



Acționarea reductor cu manivela mare.

Sistemul are un reductor pe axul din interiorul ruloului acționat prin intermediul unei manivele.

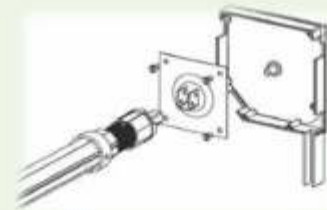
Se folosește ca și în cazul de mai sus pentru rulourile de dimensiuni mai mari respectiv ce au covorul de lamele mai greu și nu permite acționarea directă cu mâna.



Acționarea cu arc pretensionat.

Se folosește pentru rulourile de dimensiuni mai mari, spații comerciale sau uși de acces. Arcul montat în interiorul axului se tensionează preluând din greutatea ruloului făcând posibilă acționarea lui manuală din ambele părți a ruloului, din interior și exterior (acționarea cu șnur și cea cu tabachera și manivela permite acționarea ruloului doar dintr-o singură parte).

Pe ultima lamelă este fixat un mâner care facilitează ridicarea ruloului. În cazul acționărilor cu arc avem nevoie și de un sistem de blocare a lamelei finale din covor (zăvor simplu sau încuietoare cu cheie).



Acționare electrică cu motor ax \varnothing 40mm sau \varnothing 60mm și întrerupător aplicat sau îngropat



Aționare electrică cu motor ax \varnothing 40mm sau \varnothing 60mm și telecomandă cu 1, 5 sau 15 canale.
 Pentru mai multe rulouri se pot seta una sau mai multe telecomenzi cu unul sau mai multe canale în diferite configurații.



Sisteme anti-efracție pentru rulouri

În funcție și de destinația finală a rulourilor se poate opta pentru diferite sisteme anti-efracție care constau în blocarea rulourilor în poziția "închis".

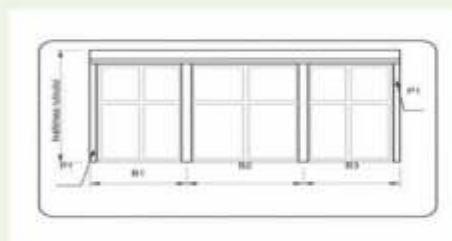
Zăvor simplu, se montează pe ultima lamelă a ruloului stanga/dreapta și prin acționarea din interior blochează deschiderea ruloului din exterior (ncompatibil cu rulourile cu plasa).

Zăvor automat, ca și zavorul simplu se montează pe ultima lamelă a ruloului doar ca acționarea lui se face automat la coborârea covorului prin intermediul câtorva pârghii și arcuri montate în interiorul lamelei finale.

Încuietoare cu cheie, folosită în special pentru spațiile comerciale sau ușile de acces, se fixează pe ultima lamelă și are același scop ca și zăvorul de a bloca ruloul în poziția "închis" doar că permite acest lucru din exterior.

Se pot confecționa rulouri cu plasa de insecte incorporată în caseta ruloului pe toată suprafața sau doar pe o porțiune a ruloului, în lateral sau pe mijloc, în funcție de poziția geamului cu deschidere, covorul de lamele acoperind tot geamul.

În funcție de configurația tâmplăriei se pot confecționa două sau mai multe rulouri în aceeași casetă în diferite variante, rulouri cu plasă sau fără plasa în aceeași casetă.



Rulourile exterioare se împart în două categorii:

Rulouri aplicate, se montează de obicei după ce tâmplăria este montată deja. Rulourile confecționate de noi au casetă, capacele, ghidajele și lamelele de 39mm sau 45mm din aluminiu.

Rulouri suprapuse. Rulourile se deosebesc față de cele aplicate prin faptul că se montează exclusiv o dată cu tâmplăria, caseta fiind fixată deasupra tâmplăriei. Materialul casetei pentru o izolare mai bună, ca și tâmplăria din PVC, este PVC-ul extrudat cu izolație în interior.

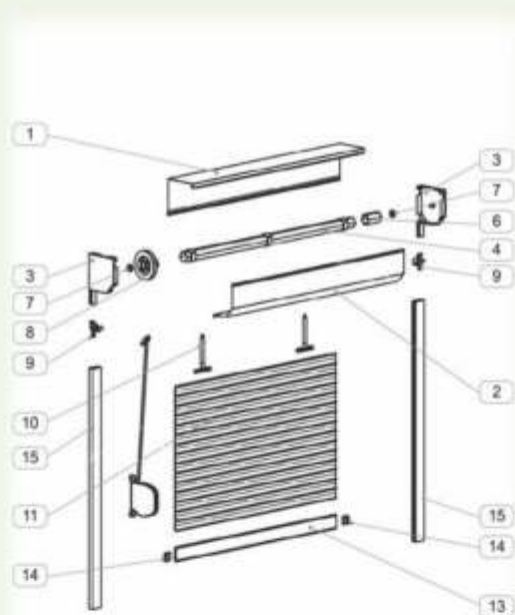
RULOURI DIN ALUMINIU APLICATE



Rulourile aplicate sunt rulourile cele mai des întâlnite dat fiind faptul concepției lor constructive foarte simple care permite montarea în diverse moduri cerute de particularitățile fiecărui spațiu în parte. Rulourile confecționate de către societatea noastră sunt în totalitate din aluminiu (Casetă, Capace laterale, Ghidaje, Lamela 39 sau 45mm, Lamela finală)



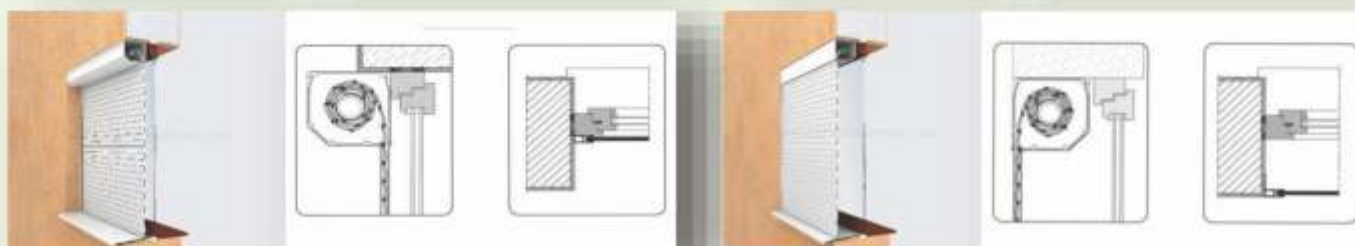
DETALII TEHNICE RULOURI APLICATE



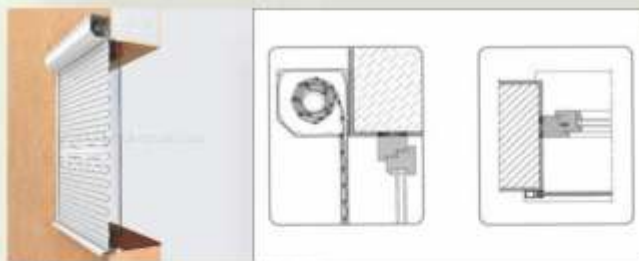
1. Casetă din aluminiu, spate, dimensiuni 137mm /165mm /180mm /210mm; 2. Casetă din aluminiu țesit la 45°, capac, dimensiuni 137mm/ 165mm/ 180mm/ 210mm; 3. Capace laterale caseta din aluminiu, dimensiuni 137mm /165mm /180mm /210mm; 4. Ax metalic zincat $\varnothing 40$ sau $\varnothing 60$ (în funcție de dimensiunile ruloului); 5. Sfoara / Banda; 6. Capăt ax pvc; 7. Rulmenți; 8. Fulie; 9. Ghidaje PVC lamela (pâlnii lamela); 10. Cleme de prindere lamela; 11. Lamele din aluminiu umplute cu spuma poliuretanică, dimensiuni 39mm sau 45mm (în funcție de dimensiunile ruloului); 12. Fulie; 13. Lamela finală din aluminiu cu garnitură; 14. Opritori ascunși; 15. Ghidaje rulou din aluminiu cu perii pentru etanșare, dimensiuni 22mmx53mm sau 40mmx53mm (ghidaj rulou cu plasa incorporată)

Rulourile aplicate se pot monta:

1. **Între glafuri**, cu fixare pe tâmplăria ferestrei sau în glaf; In acest caz se masoara dimensiunile pe latime si inaltime între glafuri ,in mai multe puncte, si din cota cea mai mica se scad 5-10mm. Actionarea ruloului stanga/dreapta se va pozitiona intotdeauna in partea opusa balamalelor geamului cel mai des folosit.



2. Pe zidul cladirii. In acest caz se masoara dimensiunile glafului exterior pe latime si inaltime la care se adauga pe latime dimensiunea ghidajelor iar pe inaltime dimensiunea casetei care variaza in functie de inaltimea si tipul ruloului cu plasa sau fara. **Atentie**, luati in calcul grosimea izolatiei termice, daca exista.



Aluminiul, cu proprietățile sale anticorozive, vopsit în câmp electrostatic permite o curățare și întreținere ușoară precum și o utilizare îndelungată. Culoarele în care se pot confecționa rulourile (caseta, lamelele, ghidajele) pentru a se potrivi cu tâmplăria PVC sunt variate cu accent mai pronunțat pe culorile: alb, maro deschis (RAL 8014), maro închis (RAL 8019), imitație stejar auriu, imitație nuc, imitație mahon, imitație wenghe, sau culori mai speciale cum ar fi: crem, bordox, verde, galben, argintiu, gri, gri-antracit și altele.



RULOURI DIN ALUMINIU SUPRAPUSE

Rulouri exterioare suprapuse reprezintă o modalitate nouă și modernă de umbrire a ferestrelor. Rulourile suprapuse sunt concepute să fie montate o dată cu tâmplăria și au caseta fixată deasupra tâmplăriei de unde vine și denumirea de rulou suprapus.

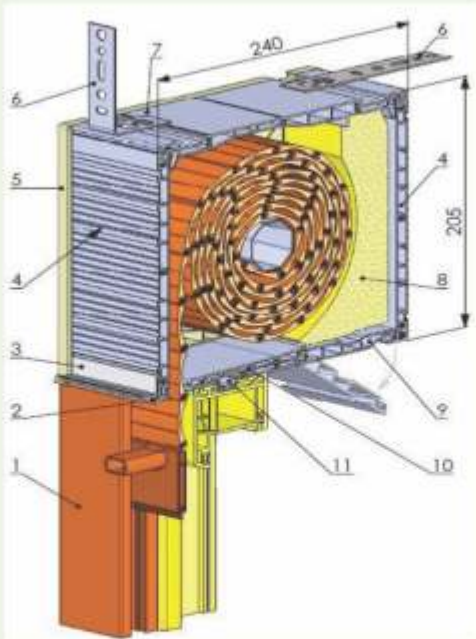


Constructiv ruloul suprapus este identic cu cel aplicat, doar ca unele componente sunt din PVC (caseta, capacele laterale și ghidajele) pentru a asigura o bariera termică mai ridicată. În plus pentru a izola mai bine, caseta la interior este captusită cu polistiren extrudat.



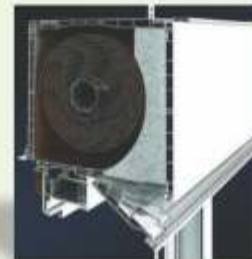
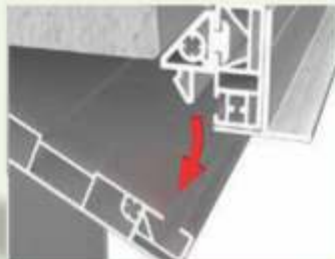
Rulourile suprapuse pot fi confecționate cu plasa antiinsecte tip rulou încorporată în caseta ruloului.

DETALII TEHNICE RULOURI SUPRAPUSE



1. Ghidaj PVC, pvc extrudat, dimensiuni în secțiune 40x60mm sau 62x60mm(rulou cu plasa incorporata);
2. Lamelle din aluminiu umplute cu spumă poliuretanică de 39 sau 45mm;
3. Profil "L" sub tencuială (opțional);
4. Caseta rulou suprapus, PVC extrudat, dimensiuni 170x240/210x240/240x255mm;
5. Capac lateral caseta rulou suprapus, dimensiuni 170x240/210x240/240x255mm;
6. Consola fixare pe zid (opțional);
7. Prindere consolă (optional);
8. Izolație termică casetă, polistiren extrudat;
9. Capac vizitare pe orizontala a casetei;
10. Profil clipsare casetă pe tâmplărie;
11. Tâmplărie PVC.

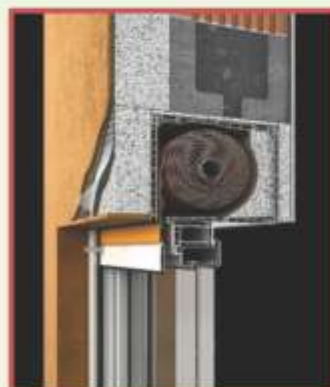
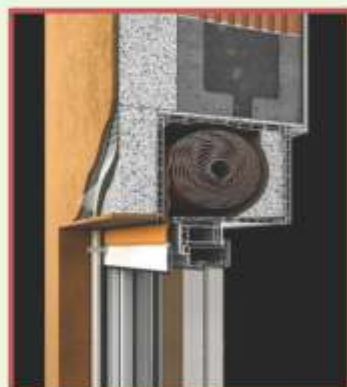
La ruloarele suprapuse intervențiile în interiorul casetei se fac din interiorul încăperii, capacul de vizitare a ruloului având două modalități de deschidere, FRONTALA (capacul vertical), este cea mai des utilizata prin partea verticala a casetei (vezi schița), ORIZONTALA (capacul orizontal), cea dea doua posibilitate de deschidere prin partea inferioara a casetei.



Poziția casetei și deschiderea capacului de vizitare permit diferite configurații pentru mascarea casetei la exterior cât și la interior. În cazul în care dorim mascarea casetelor se folosește un profil "L" numit "profil sub tencuială" care susține polistirenul și tencuiala ce maschează caseta.



Modalități de mascare a casetei:



1. Mascare doar pe interior
2. Mascare doar pe exterior
3. Mascare pe interior și exterior

Culorile în care se pot confecționa rulourile (caseta, lamelele, ghidajele) pentru a se potrivi cu tâmplăria din PVC sunt: alb, maro închis (RAL 8019), imitație stejar auriu, imitație nuc, imitație mahon, imitație wenghe, antracit. În funcție de modalitățile de mascare a casetei ruloului se poate opta pentru culori diferite a casetei față de lamele și ghidaje (daca caseta este mascata nu este nevoie confecționarea partilor ei acoperite în culori de imitație lemn care sunt mai scumpe).

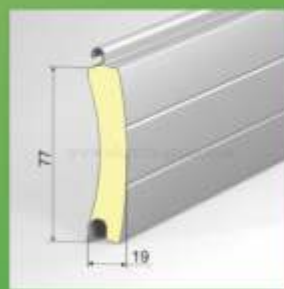
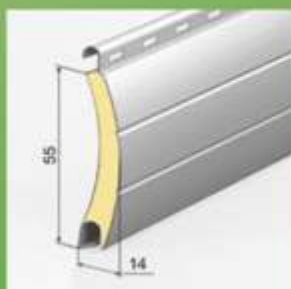
USI DE GARAJ TIP RULOU

Ușor de montat și de utilizat zi cu zi ușile de garaj tip rulou au o aplicabilitate foarte răspândită fiind cel mai des folosite în închiderile de garaje și de iesiri spre stradă.

Avantajul ușilor de tip rulou față de cele secționale consta în faptul ca toate lamelele se strâng într-o caseta care necesita și ocupa un spatiu mult mai mic.



Ușile de garaj tip rulou constructiv sunt niste rulouri exterioare de dimensiuni mai mari care au lamelele umplute cu spumă poliuretanică pentru izolare termică și rezistență. În funcție de mărimea usii de garaj sau în funcție de rezistența și izolarea termică cerută de proiect, lamelele au dimensiunea de 55 sau 77 mm.



Modalități de montare a ușilor de garaj

1. Pe zidul exterior



2. Pe zidul interior



3. Între glafuri, caseta la exterior



4. Între glafuri, caseta la interior



Recomandarea noastră este ca ușile de garaj să se monteze întotdeauna pe zidul interior. În acest caz din exterior se văd doar lamelele.

În funcție de mărimea ușii de garaj se poate opta pentru următoarele tipuri de acționări:

1. Acționarea reductor cu manivelă. Sistemul are un reductor în capatul axului din interiorul ruloului acționat prin intermediul unei manivele.



2. Acționarea cu arc pretensionat. Arcul montat în interiorul axului se tensionează preluând din greutatea covorului ușii de garaj făcând posibilă acționarea lui manuală din ambele părți.

3. Acționare electrică cu motor și întrerupător aplicat /îngropat sau întrerupător cu cheie.



4. Acționare electrică cu motor + centrală cu întrerupător + telecomandă.



Pentru cazurile de pana de curent se poate opta pentru combinarea acționării electrice cu cea pe manivelă. Pentru aceasta pe lângă acționarea cu motor trebuie să selectați legătura cardanică pentru deblocare motor și manivela cu carlig din optionale.

Pentru ușile cu lamela de 55 sau 77mm se poate opta pentru lamele speciale care au ochiuri din plexiglass sau cu perforațiuni pentru aerisire.



RULOURI APLICATE DIN PVC LUX

Valabil din 01.11.2015

SPECIFICATII TEHNICE:

Caseta din tabla tesita la 45°, dimensiuni **137mm/165mm**, grosime **0.85mm**;

Lamele din PVC de **37mm**.

Capace laterale **137mm/165mm** din AluminIU.

Lamela finala din AluminIU; Ax PVC **Ø40mm**; Rulmenti otel.

Ghidaje (Picioare) rulou din PVC **53mmx22mm**;

Actionare standard cu snur sau pamblica.

Se pot confectiona 2 sau mai multe rulouri in aceiasi caseta, in acest caz pretul se calculeaza pentru fiecare rulou in part

Inaltime maxime rulou PVC	
Caseta	Ax Ø40mm
137 mm	1750
165 mm	2500
180 mm	2800

		LATIME, mm												
		500	600	700	800	900	1000	1100	1200	1300	1400	1500	1600	
INALTIME, mm	500	35,8	36,9	38,1	39,2	40,4	41,6	42,7	43,9	45,0	46,2	47,4	48,5	CASETA 137mm
	600	36,5	37,7	39,0	40,2	41,5	42,7	44,0	45,2	46,5	47,7	49,0	50,2	
	700	37,2	38,5	39,8	41,2	42,5	43,9	45,2	46,5	47,9	49,2	50,6	51,9	
	800	37,9	39,3	40,7	42,1	43,6	45,0	46,5	47,9	49,3	50,8	52,2	53,6	
	900	38,6	40,1	41,6	43,1	44,6	46,2	47,7	49,2	50,8	52,3	53,8	55,3	
	1000	39,3	40,8	42,5	44,1	45,7	47,3	49,0	50,5	52,2	53,8	55,4	57,0	
	1100	40,0	41,6	43,4	45,0	46,7	48,5	50,2	51,9	53,6	55,3	57,1	58,7	
	1200	40,7	42,4	44,3	46,0	47,8	49,6	51,5	53,2	55,1	56,8	58,7	60,4	
	1300	41,4	43,2	45,1	47,0	48,8	50,8	52,7	54,5	56,5	58,3	60,3	62,1	
	1400	42,1	44,0	46,0	47,9	49,9	51,9	54,0	55,9	57,9	59,9	61,9	63,8	
	1500	42,8	44,8	46,9	48,9	50,9	53,1	55,2	57,2	59,4	61,4	63,5	65,5	
	1600	43,5	45,5	47,8	49,9	52,0	54,2	56,5	58,5	60,8	62,9	65,1	67,2	
	1700	44,2	46,3	48,7	50,8	53,0	55,4	57,7	59,9	62,2	64,4	66,8	68,9	
INALTIME, mm	1800	44,9	47,1	49,6	51,8	54,1	56,5	59,0	61,2	63,7	65,9	68,4	CASETA 165mm	
	1900	45,6	47,9	50,4	52,8	55,1	57,7	60,2	62,5	65,1	67,4			
	2000	46,3	48,7	51,3	53,7	56,2	58,8	61,5	63,9	66,5				
	2100	47,0	49,5	52,2	54,7	57,2	60,0	62,7	65,2	68,0				
	2200	47,7	50,2	53,1	55,7	58,3	61,1	64,0	66,5					
	2300	48,4	51,0	54,0	56,6	59,3	62,3	65,2						

PRETURILE SUNT IN EURO SI INCLUD TVA.

Lamele din PVC 37mm Alb sau Stejar (La rulourile cu caseta si ghidaje maro se pune doar lamela Stejar)

Culori disponibile pentru Caseta, Ghidaje, capace laterale si lamela finala Alb sau Maro (RAL 8019)

* Suprafata maxima admisa 2,7MP

* Daca dimensiunile ruloului nu coincid cu cele din tabel la calcularea pretului se iau in calcul dimensiunile imediat superioare

* Montarea unui rulou presupune perforarea tamplariei cu suruburi in aproximativ 10 locuri (4 - 6 fixari pe exterior si 4 pe interior si mai necesita o gaura de Ø 10mm in tamplarie pentru trecerea snurului de actioanare.

Profil inchidere PVC - 4 euro/ml;

RULOURI DIN ALUMINIU APLICATE

SPECIFICATII TEHNICE:

Caseta din aluminiu, dimensiuni **137mm/165mm/180mm**, grosime **0.85mm**;

Capace laterale din aluminiu, dimensiuni **137mm/165mm/180mm**;

Lamele din aluminiu cu spuma poliuretanică de **39mm**, grosime **8.9mm**.

Lamela finală din aluminiu; Ax metalic zincat **Ø40mm/Ø60mm**; Rulmenti otel.

Ghidaje (Picioare) rulou din aluminiu **53mmx22mm**;

Actionare standard cu snur sau pamblica.

Se pot confectiona 2 sau mai multe rulouri in aceiasi caseta, in acest caz pretul se calculeaza pentru fiecare rulou in parte.

Se poate pune **PLASA** in rulou **PARTIALA** (laterala sau centrala) pret suplimentar **60 eur/mp** (0,7mp minim facturabil).

Pentru plasa in rulou **TOTALA** vezi Rulouri din aluminiu aplicate cu plasa.

Inaltimi maxime rulou		
Caseta	Ax Ø40mm	Ax Ø60mm
137 mm	1600	1400
165 mm	2400	2100
180 mm	2900	2700

***pentru rulouri cu latimi de peste 2200mm si 3mp se foloseste ax ø 60mm**

		LATIME, mm																								
		500	600	700	800	900	1000	1100	1200	1300	1400	1500	1600	1700	1800	1900	2000	2100	2200	2300	2400		2500	2600	2700	
INALTIME, mm	500	48	51	53	56	59	62	65	67	70	73	76	78	81	84	87	90	97	100	103	105	108	111	114	CASETA 137mm	
	600	50	53	56	59	62	65	69	72	75	78	81	84	87	90	93	96	104	107	110	113	116	119	122		
	700	52	55	59	62	65	68	72	75	78	81	84	88	91	94	97	101	108	112	115	118	122	125	128		
	800	55	58	62	65	69	72	76	79	83	86	90	93	97	100	104	107	115	119	122	126	129	133	137		
	900	57	61	64	68	72	76	80	83	87	91	95	98	102	106	110	113	122	126	130	133	137	141	145		
	1000	59	63	67	71	75	79	83	87	90	94	98	102	106	110	114	118	127	131	135	139	143	147	151		
	1100	61	65	70	74	78	82	87	91	95	99	103	108	112	116	120	125	133	138	142	146	151	155	159		
	1200	63	68	72	76	81	85	90	94	98	103	107	112	116	120	125	129	138	143	147	152	156	161	165		
	1300	66	70	75	80	84	89	94	98	103	108	112	117	122	126	131	136	145	150	154	159	164	169	173		
	1400	68	72	77	82	87	92	97	102	106	111	116	121	126	131	135	140	150	155	160	165	170	174	179		
	1500	70	75	80	85	90	96	101	106	111	116	121	126	131	137	142	147	156	162	167	172	177	182	188		
	1600	74	79	85	90	96	101	107	112	118	123	129	135	140	146	151	157	167	172	178	183	189	195	200		CASETA 165mm
	1700	76	82	87	93	99	104	110	116	121	127	133	138	144	150	155	161	171	177	183	189	194	200	206		
	1800	78	84	90	96	102	108	114	120	126	132	138	144	150	156	162	168	178	184	190	196	202	208	214		
	1900	80	86	93	99	105	111	117	123	129	135	142	148	154	160	166	172	183	189	195	202	208	214	220		
2000	84	91	97	104	110	117	123	130	136	143	149	156	162	169	175	182	193	199	206	212	219	226	232			
2100	86	93	100	107	113	120	127	134	141	147	154	161	168	174	181	188	199	206	213	220	227	234				
2200	88	95	102	109	116	123	130	137	144	151	158	165	172	179	186	193	204	211	218	225	232					
2300	91	98	105	112	120	127	134	141	149	156	163	170	177	185	192	199	211	218	225	233						
2400	93	100	107	115	122	130	137	145	152	159	167	174	182	189	196	204	216	223	231							
2500	95	102	110	117	125	133	140	148	155	163	170	178	186	193	201	208	221	228						CASETA 180		
2600	97	105	113	121	128	136	144	152	160	168	176	183	191	199	207	215	227									
2700	99	108	116	124	132	140	148	156	164	173	181	189	197	205	213	221										
2800	101	110	118	126	135	143	151	159	168	176	184	193	201	209	218											

PRETURILE SUNT IN EURO SI INCLUD TVA.

Preturile sunt valabile pentru Caseta, Capace laterale, Ghidaje si Lamele alb, maro (RAL 8019) sau maro deschis (RAL 8014).

Pentru lamela de 39mm in culori crem, gri-antracit, argintiu, stejar auriu, nuc, mahon sau stejar inchis pretul creste cu 5%

Pentru rulou complet in culori de crem sau argintiu (caseta, lamele, ghidaje, capace) pretul creste cu 10%.

Pentru rulou complet antracit, stejar auriu, nuc, wenghe sau mahon (**capacele laterale asortate**) pretul creste cu 30%

Pentru capace laterale rulou in culori de imitatie lemn: stejar auriu, nuc, wenghe sau mahon pretul creste cu 15 euro/rulou.

Pentru rulou cu lamela de 45mm pretul creste cu 10% fata de pretul ruloului cu lamela 39mm..

ATENTIE:

- * Rulourile cu suprafata de peste **3m²** (casutele din tabel gri) se recomanda a fi actionate cu tabachera si manivela (max.4mp), reductor cu manivela de 1,5m sau cu motor, peste **4m²** numai reductor cu manivela sau cu motor axØ60mm (vezi optionale).
- * Daca dimensiunile ruloului nu coincid cu cele din tabel la calcularea pretului se iau in calcul dimensiunile imediat superioare
- * Montarea unui rulou presupune perforarea tamplariei cu suruburi in aproximativ 10 locuri (4 - 6 fixari pe exterior si 4 pe interior) si mai necesita o gaura de Ø 10mm in tamplarie pentru trecerea snurului de actioanare (sau pentru cablul motorului).

OPTIONAL SE POT MONTA:

Zavor simplu - 5 euro/buc;

Actinare cu arc - 35 euro/buc;

Intrerupator cu cheie - 41 euro

Zavor cu blocare automata - 15 euro; Actionare cu tabachera si manivela - 25 euro/buc;

Motor cu telecomanda - 99/106 euro

Incuietoare cu cheie - 35 euro/buc;

Actionare reductor cu manivela de 1500 mm - 59 euro;

Motor cu receptor - 87/94euro

Profil inchidere rulou - 7 euro/ml;

Actionare motor cu intrerupator - 62/69 euro/buc;

Telecom. 1/5/15 canale - 19/24/29eur

RULOURI DIN ALUMINIU APLICATE CU PLASA

Valabil din 01.11.2015

(Plasa pe toata suprafata)

SPECIFICATII TEHNICE:

Caseta din aluminiu, dimensiuni **165mm/180mm/205mm**, grosime **0.85mm**;
 Capace laterale din aluminiu, dimensiuni **165mm/180mm/205mm**;
 Lamele din aluminiu cu spuma poliuretanică de **39mm**, grosime **8.9mm**.
 Lamela finala din aluminiu; Ax metalic zincat **Ø40mm**; Rulmenti otel.
 Ghidaje (picioare) rului cu canal dublu din aluminiu **53mmx40mm**;
 Actionare standard cu snur sau pamblica.

Inaltime maxime rului	
Caseta	Ax ø40mm
165 mm	1700
180 mm	2350
205 mm	2500

Se pot confectiona 2 sau mai multe rulouri in aceiasi caseta, in acest caz pretul se calculeaza pentru fiecare rului in parte.

		LATIME, mm																
		600	700	800	900	1000	1100	1200	1300	1400	1500	1600	1700	1800	1900		2000	
INALTIME, mm	500	80	85	89	94	98	103	108	112	117	121	126	131	135	140	144	CASETA 165mm	
	600	83	88	93	97	102	107	112	117	121	126	131	136	140	145	150		
	700	87	92	97	102	107	112	117	122	127	132	137	142	147	152	157		
	800	90	95	100	105	111	116	121	126	132	137	142	147	152	158	163		
	900	93	99	104	110	115	121	126	132	137	143	148	154	159	165	170		
	1000	97	102	108	113	119	125	130	136	142	147	153	159	164	170	176		
	1100	100	106	112	118	124	130	136	142	148	153	159	165	171	177	183		
	1200	104	110	116	122	128	135	141	147	153	159	166	172	178	184	190		
	1300	107	113	119	126	132	139	145	151	158	164	171	177	183	190	196		
	1400	110	117	124	130	137	144	150	157	163	170	177	183	190	197	203		
	1500	113	120	127	134	141	148	154	161	168	175	182	189	195	202	209		
	1600	120	127	134	142	149	157	164	172	179	186	194	201	209	216	224		
	1700	123	131	139	146	154	162	169	177	185	192	200	208	216	223	231		CASETA 180mm
	1800	127	135	143	151	159	167	175	183	191	198	206	214	222	230	238		
	1900	130	138	146	154	162	171	179	187	195	203	211	219	228	236	244		
	2000	133	142	150	159	167	175	184	192	201	209	218	226	234	243	251		
2100	136	145	154	162	171	179	188	197	205	214	222	231	240	248	257			
2200	140	149	158	167	176	184	193	202	211	220	229	238	246	255	264			
2300	143	152	161	170	179	188	197	206	216	225	234	243	252	261	270			
2400	147	156	165	175	184	193	203	212	221	231	240	249	259	268	277			

PRETURILE SUNT IN EURO SI INCLUD TVA.

Preturile sunt valabile pentru Caseta, Capace laterale, Ghidaje si Lamele alb, maro (RAL 8019) sau maro deschis (RAL 8014).
 Pentru lamela de 39mm in culori crem, gri-antracit, argintiu, stejar auriu, nuc, mahon sau stejar inchis pretul creste cu 5%
 Pentru rului complet in culori de crem sau argintiu (caseta, lamele, ghidaje, capace) pretul creste cu 10%.
 Pentru rului complet antracit, stejar auriu, nuc, wenghe sau mahon (**capacele laterale asortate**) pretul creste cu 30%
 Pentru capace laterale rului in culori de imitatie lemn: stejar auriu, nuc, wenghe sau mahon pretul creste cu 15 euro/rului.
 Pentru rului cu lamela de 45mm pretul creste cu 10% fata de pretul rului cu lamela 39mm..

ATENTIE:

- * Rulourile cu suprafata de peste **3m²**(casutele din tabel gri) se recomanda a fi actionate cu tabachera si manivela (max.4mp), reductor cu manivela de 1,5m sau cu motor, peste **4m²** numai reductor cu manivela sau cu motor axØ60mm (vezi optionale).
- * Daca dimensiunile rului nu coincid cu cele din tabel la calcularea pretului se iau in calcul dimensiunile imediat superioare
- * Montarea unui rului presupune perforarea tamplariei cu suruburi in aproximativ 10 locuri (4 - 6 fixari pe exterior si 4 pe interior) si mai necesita o gaura de Ø 10mm in tamplarie pentru trecerea snurului de actioanare (sau pentru cablul motorului).

OPTIONAL SE POT MONTA:

Zavor cu blocare automata - 15 euro; Actionare cu tabachera si manivela - 25 euro/buc; Motor cu telecomanda - 99/106 euro
 Profil inchidere rului - 7 euro/ml; Actionare reductor cu manivela de 1500 mm - 59 euro; Motor cu receptor - 87/94 euro
 Intreupator cu cheie - 41 euro; Actionare motor cu intrerupator -62/69 euro/buc; Telecomanda 1/5/15canale -19/24/29 eur
 Frana inertiala plasa -9,8eur/buc.

RULOURI SUPRAPUSE DIN ALUMINIU

Valabil din 01.11.2015

SPECIFICATII TEHNICE:

Caseta din PVC extrudat izolata TERMIC, dimensiuni H 170 sau 210mm x A 230mm;

Lamele din aluminiu cu spuma poliuretana de 39mm, grosime 8.9mm.

Lamela finala din aluminiu; Ax metalic zincat Ø40mm/Ø60mm; Rulmenti otel.

Ghidaje (Picioare) rulou din PVC extrudat 60mmx40mm;

Actionare standard cu pamblica.

Pentru latimi de peste 2100mm se folosesc profile de ranforsare.

Se pot confectiona 2 sau mai multe rulouri in aceiasi caseta, in acest caz pretul se calculeaza pentru fiecare rulou in parte.



		LATIME, mm																						
mm,		500	600	700	800	900	1000	1100	1200	1300	1400	1500	1600	1700	1800	1900	2000	2100	2200	2300	2400	2500		
INAL TIME, mm	500	54	59	63	67	72	77	82	87	92	97	102	108	113	117	122	137	143	149	154	160	166	CASETA 170mm	
	600	57	62	66	71	76	81	86	91	97	102	107	113	118	123	128	143	149	155	161	167	172		
	700	60	65	70	74	80	85	90	96	101	107	112	118	123	128	134	149	155	161	167	173	179		
	800	63	68	73	78	84	88	94	100	106	111	117	123	129	134	139	155	161	168	174	180	186		
	900	66	71	77	81	87	92	98	104	110	116	122	128	134	139	145	161	167	174	180	187	193		
	1000	69	74	80	85	91	96	102	109	115	121	127	133	139	145	151	167	173	180	187	193	200		
	1100	72	78	83	88	95	100	107	113	119	126	132	138	145	150	156	173	180	186	193	200	207		
	1200	75	81	87	92	99	104	111	117	124	130	137	143	150	156	162	179	186	193	200	207	214		
	1300	78	84	90	96	102	108	115	122	128	135	142	149	155	161	168	185	192	199	206	213	221		
	1400	81	87	93	99	106	112	119	126	133	140	147	154	161	167	174	185	193	200	208	215	222		
	1500	84	90	97	103	110	116	123	130	137	145	152	159	166	172	179	197	204	212	219	227	235		
	1600	87	93	100	106	114	120	127	135	142	149	157	164	171	178	185	202	210	218	226	234	241		
	1700	90	97	103	110	117	124	131	139	146	154	161	169	176	183	191	208	216	224	232	240	248		
	1800	93	100	107	113	121	128	136	143	151	159	166	174	182	189	196	214	222	230	239	247	255		
	1900	96	103	110	117	125	132	140	148	156	163	171	179	187	194	202	220	228	237	245	254	262		
	2000	99	106	113	120	129	136	144	152	160	168	176	184	192	200	208	226	235	243	252	260	269		
	2100	102	109	117	124	132	140	148	156	165	173	181	190	198	205	214	232	241	249	258	267	276		
	2200	105	112	120	128	136	144	152	161	169	178	186	195	203	211	219	238	247	256	265	274	283		
2300	108	116	124	131	140	148	156	165	174	182	191	200	208	216	225	244	253	262	271	280	289			
2400	110	119	127	135	144	152	160	169	178	187	196	205	214	222	231	250	259	268	278	287				
2500	113	122	130	138	147	156	165	174	183	192	201	210	219	227	236	255	265	275	284					
2600	116	125	134	142	151	159	169	178	187	197	206	215	224	233	242	261	271	281						
2700	119	128	137	145	155	163	173	182	192	201	211	220	230	238	248	267	277							
2800	122	131	140	149	158	167	177	187	196	206	216	225	235	244	253	268								
																						CASETA 210mm		

PRETURILE SUNT IN EURO SI INCLUD TVA.

Preturile din tabel sunt valabile pentru Caseta, Capace laterale, Ghidaje si Lamele alb sau maro (RAL 8019).

Pentru lamela de 39mm in culori crem, gri-antracit, argintiu, stejar auriu, nuc, wenghe sau mahon pretul creste cu 5%.

Pentru rulou complet in culori de gri-antracit, stejar auriu, nuc, wenghe sau mahon (Caseta, Ghidaje, Lamele) pretul creste cu 25%.

Pentru rulou cu lamela de 45mm pretul creste cu 10% fata de pretul ruloului cu lamela 39mm..

IMPORTANT:

Capacul de vizitare este pe interior si poate fi in spatele sau dedesubtul casetei.

Se pot acoperi (tencui) casetele pe exterior sau interior (pentru aceasta se foloseste profilul sub tencuiala), capacul de vizitare fiind dedesubt.

Montarea unui rulou suprapus se poate face exclusiv numai o data cu montarea tamplariei.

ATENTIE:

* Rulourile cu suprafata de peste 3m²(casutele din tabel gri) se recomanda a fi actionate cu tabachera si manivela (max.4mp), reductor cu manivela de 1,5m sau cu motor, peste 4m² numai reductor cu manivela sau cu motor axØ60mm (vezi optionale).

* Daca dimensiunile ruloului nu coincid cu cele din tabel la calcularea pretului se iau in calcul dimensiunile imediat superioare

OPTIONAL SE POT MONTA:

Zavor cu blocare automata - 15 euro; Actinare cu arc - 35 euro/buc;

Zavor simplu - 5 euro/buc;

Incuietoare cu cheie - 35 euro/buc;

Profil L sub tencuiala - 4,5 euro/ml;

Actionare cu tabachera si manivela - 25 euro/buc;

Actionare reductor cu manivela de 1,5 m - 59 euro;

Intrerupator cu cheie - 41 euro

Motor cu intrerupator - 62/69 euro

Motor cu telecomanda - 99/106 euro

Motor cu receptor - 87/94 euro

Telecomanda 1/15canale - 19/29euro

RULOURI SUPRAPUSE CU PLASA

Valabil din 01.11.2015

SPECIFICATII TEHNICE:

Caseta din PVC extrudat izolata TERMIC, dimensiuni H 170/210mm x A 230mm sau 240mmx255mm;

Lamele din aluminiu cu spuma poliuretana de 39mm, grosime 8.9mm.

Lamela finala din aluminiu; Ax metalic zincat Ø40mm/Ø60mm; Rulmenti otel.

Ghidaje canal dublu (Picioare) rulou din PVC extrudat 60mmx62mm;

Actionare standard cu pamblica.

Se pot confectiona 2 sau mai multe rulouri in aceiasi caseta, in acest caz pretul se calculeaza pentru fiecare rulou in parte.



		LATIME, mm																	
mm,		500	600	700	800	900	1000	1100	1200	1300	1400	1500	1600	1700	1800	1900	2000		
INALTIME, mm	500	78	84	91	96	102	109	116	122	129	136	143	149	156	163	170	177	CASETA 170mm	
	600	81	88	95	101	108	115	123	131	138	146	154	162	169	177	185	192		
	700	84	91	99	105	112	120	127	135	143	151	159	167	175	183	190	198		
	800	88	95	102	108	116	124	132	140	148	156	164	172	180	188	197	205		
	900	91	98	106	112	120	128	136	145	153	161	170	178	186	194	203	211		
	1000	94	102	110	116	124	132	141	149	158	166	175	183	192	200	209	217		
	1100	97	105	113	120	128	137	145	154	163	171	180	189	197	206	215	223		
	1200	101	109	117	124	132	141	150	159	168	176	185	194	203	212	221	230		
	1300	104	112	121	128	136	145	154	163	172	182	191	200	209	218	227	236		
	1400	107	116	124	132	140	149	159	168	177	186	196	205	214	224	233	242		
	1500	111	119	128	136	144	154	163	173	182	192	201	210	220	229	239	248		
	1600	116	125	135	143	152	162	172	182	192	202	212	223	233	243	253	263		
	1700	119	129	138	147	156	166	177	187	197	207	218	228	238	249	259	269		CASETA 210mm
	1800	122	132	142	150	160	171	181	192	202	213	223	233	244	254	265	275		
	1900	126	136	146	154	164	175	186	196	207	218	228	239	250	260	271	282		
	2000	129	139	149	158	168	179	190	201	212	223	233	244	255	266	277	288		
2100	132	143	153	162	172	183	194	206	217	228	239	250	261	272	283	294			
2200	136	146	157	166	176	188	199	210	221	233	244	255	266	278	289	300			
2300	139	150	160	170	181	192	203	215	226	238	249	261	272	284	295	307			
2400	142	153	164	174	185	196	208	220	231	243	255	266	278	289	301	313	240		
2500	145	157	168	178	189	200	212	224	236	248	260	271	283	295	307	319			

PRETURILE SUNT IN EURO SI INCLUD TVA.

Preturile din tabel sunt valabile pentru Caseta, Capace laterale, Ghidaje si Lamele alb sau maro (RAL 8019).

Pentru lamela de 39mm in culori crem, gri-antracit, argintiu, stejar auriu, nuc, wenghe sau mahon pretul creste cu 5%.

Pentru rulou complet in culori de gri-antracit, stejar auriu, nuc, wenghe sau mahon (Caseta, Ghidaje, Lamele) pretul creste cu 25%.

Pentru rulou cu lamela de 45mm pretul creste cu 10% fata de pretul ruloului cu lamela 39mm..

IMPORTANT:

Capacul de vizitare este pe interior si poate fi in spatele sau dedesubtul casetei.

Se pot acoperi (tencui) casetele pe exterior sau interior (pentru aceasta se foloseste profilul sub tencuiala), capacul de vizitare fiind dedesubt.

Montarea unui rulou suprapus se poate face exclusiv numai o data cu montarea tamplariei.

ATENTIE:

* Rulourile cu suprafata de peste 3m²(casutele din tabel gri) se recomanda a fi actionate cu tabachera si manivela (max.4mp), reductor cu manivela de 1,5m sau cu motor, peste 4m² numai reductor cu manivela sau cu motor axØ60mm (vezi optionale).

* Daca dimensiunile ruloului nu coincid cu cele din tabel la calcularea pretului se iau in calcul dimensiunile imediat superioare

OPTIONAL SE POT MONTA:

Zavor cu blocare automata - 15 euro; Actinare cu arc - 35 euro/buc;

Zavor simplu - 5 euro/buc;

Incuietoare cu cheie - 35 euro/buc;

Profil L sub tencuiala - 4,5 euro/ml;

Frana inertiala plasa - 9,8eur

Actionare cu tabachera si manivela - 25 euro/buc;

Actionare reductor cu manivela de 1,5 m - 59 euro;

Intrerupator cu cheie - 41 euro

Motor cu intrerupator - 62/69 euro

Motor cu telecomanda - 99/106 euro

Motor cu receptor - 87/94 euro

Telecomanda 1/15canale - 19/29euro

USI DE GARAJ TIP RULOU, LAMELA 55 MM

SPECIFICATII TEHNICE:

- Caseta din aluminiu, dimensiune **250mm**, grosime **0.95mm**;
- Capace laterale din aluminiu, dimensiune **250mm**;
- Lamele din aluminiu cu spuma poliuretanică de **55 mm**, grosime **14 mm**.
- Greutate covor lamela **4kg/mp**;
- Lamela finala din aluminiu; Ax metalic zincat de **Ø60mm**; Rulmenti otel.
- Ghidaje (picioare) usa din aluminiu **75mmx30mm**;

Valabil din 01.11.2015

Preturile din tabel nu au inclusa actionarea (Vezi actionari).

		LATIME, mm																				
mm		1500	1600	1700	1800	1900	2000	2100	2200	2300	2400	2500	2600	2700	2800	2900	3000	3100	3200	3300	3400	3500
INALTIME, mm	1500	235	243	252	260	269	277	285	294	302	311	319	327	336	344	353	361	369	378	386	395	403
	1600	243	252	261	269	278	287	296	304	313	322	331	339	348	357	365	374	383	392	400	409	418
	1700	249	258	267	276	285	294	302	311	320	329	338	347	356	365	374	383	392	401	409	418	427
	1800	257	267	276	285	294	304	313	322	331	341	350	359	368	378	387	396	405	415	424	433	442
	1900	265	275	285	294	304	313	323	333	342	352	361	371	381	390	400	409	419	429	438	448	477
	2000	274	284	294	304	313	323	333	343	353	363	373	383	393	403	413	423	433	443	453	482	492
	2100	282	292	302	313	323	333	344	354	364	374	385	395	405	416	426	436	446	457	487	497	507
	2200	288	298	309	319	329	340	350	361	371	382	392	403	413	424	434	444	455	485	496	506	517
	2300	296	307	318	328	339	350	361	371	382	393	404	415	425	436	447	458	488	499	510	521	532
	2400	304	315	326	338	349	360	371	382	393	404	416	427	438	449	460	491	502	513	525	536	547
	2500	312	324	335	347	358	370	381	393	404	416	427	439	450	462	493	504	516	527	539	550	562
	2600	321	332	344	356	368	380	392	403	415	427	439	451	462	494	506	518	530	541	553	565	
2700	329	341	353	365	378	390	402	414	426	438	451	463	495	507	519	531	543	556	568			
2800	335	347	359	372	384	396	409	421	433	446	458	490	502	515	527	539	552	564				
2900	343	356	368	381	394	406	419	432	444	457	489	502	515	528	540	553	566					
3000	351	364	377	390	403	416	429	442	455	488	501	514	527	540	553	566						
																		Lamela cu ochiuri		13euro/ml		

PRETURILE SUNT IN EURO SI INCLUD TVA.

- Preturile sunt valabile pentru Caseta, Capace laterale, Ghidaje si Lamele alb, maro (RAL 8019) sau maro deschis (RAL 8014).
- Pentru lamela de 55mm argintiu, gri-antracit, stejar auriu, nuc sau mahon pretul creste cu 5 %.
- Pentru lamela din **OTEL** (alb/maro deschis) pretul creste cu 25% (**Atentie: necesita actionare motor ax Ø70mm**)
- Pentru usa in culoare complet argintie sau gri-antracit (caseta, lamele, ghidaje, capace) pretul creste cu 10%.
- Pentru USA complet in culori de stejar auriu, nuc sau mahon (**capacele laterale sunt maro**) pretul creste cu 25%
- Pentru capace laterale in culori de imitatie lemn: stejar auriu, nuc sau mahon pretul creste cu 35 euro/rulou.
- Daca dimensiunile usii nu coincid cu cele din tabel la calcularea pretului se iau in calcul dimensiunile imediat superioare

ACTIONARI:

- Actionare cu arc pretensionat - 45 euro; Actionare motor (ax Ø60mm) cu intrerupator - 99 euro;
- Actionare cu manivela - 59 euro; Actionare motor (ax Ø60mm)+ centrala cu intrerupator + 1 telecomanda - 148euro
- Actionare motor (ax Ø60mm) cu centrala + 1 telecomanda si fotocelule - 255 eur;

OPTIONAL SE POT MONTA:

- Incuietoare cu cheie - 45 euro/buc; Legatura cardanica pentru deblocare motor - 25 euro; Cheita deblocare motor - 8 eur
- Cleme antiefracție - 50 ... 80euro; Manivela cu carlig pentru legatura motor - 9 euro; Telecomanda breloc - 19 euro;
- Intrerupator cu cheie - 41 euro;

USI DE GARAJ TIP RULO, LAMELA 77MM

SPECIFICATII TEHNICE:

Caseta din aluminiu, dimensiune **300** sau **350mm**, grosime **0.95mm**;

Capace laterale din aluminiu, dimensiune **300** sau **350mm**;

Lamele din aluminiu cu spuma poliuretanică de **77 mm**, grosime **18.5 mm**.

Greutate covor lamela **6 kg/mp**;

Lamela finala din aluminiu; Ax metalic zincat de **Ø70mm**; Rulmenti otel.

Ghidaje (picioare) usa din aluminiu **90mmx35mm**;

Valabil din 01.11.2015

Preturile din tabel nu au inclusa actionarea (Vezi actionari).

Inaltime maxime USA	
Caseta	H total max.
300 mm	3300
350 mm	4780

INALTIME, mm	LATIME, mm																														
	1800	1900	2000	2100	2200	2300	2400	2500	2600	2700	2800	2900	3000	3100	3200	3300	3400	3500	3600	3700	3800	3900	4000	4100	4200	4300	4400	4500	4600	4700	4800
1800	465	481	497	513	529	544	560	576	592	607	623	639	655	670	686	702	718	733	749	765	781	788	795	802	817	833	849	865	880	896	912
1900	485	502	518	535	551	568	584	601	617	634	650	667	683	700	716	733	749	766	782	799	815	832	848	865	881	898	914	931	947	964	980
2000	498	515	532	549	565	582	599	616	633	650	667	684	701	717	734	751	768	785	802	819	836	852	869	886	903	920	937	954	971	988	1003
2100	513	528	545	563	580	597	614	632	649	666	683	701	718	735	752	770	787	804	821	839	856	873	890	908	925	942	960	977	994	1011	1027
2200	530	548	566	584	602	621	639	657	675	693	711	729	747	765	783	801	819	837	855	873	891	909	927	945	963	981	999	1017	1035	1053	1069
2300	543	562	580	598	617	635	654	672	690	709	727	746	764	782	801	819	837	856	874	893	911	929	948	966	985	1003	1021	1040	1058	1076	1092
2400	556	575	594	612	631	650	669	688	706	725	744	763	781	800	819	838	856	875	894	913	931	950	969	988	1007	1025	1044	1063	1082	1100	1116
2500	576	595	615	634	654	673	693	712	732	751	771	790	810	829	849	868	888	907	927	946	966	985	1005	1025	1044	1064	1083	1103	1122	1142	1157
2600	589	609	628	648	668	688	708	728	748	768	787	807	827	847	867	887	907	927	946	966	986	1006	1026	1046	1066	1086	1105	1125	1145	1165	1181
2700	602	622	642	662	683	703	723	743	764	784	804	824	845	865	885	905	926	946	966	986	1007	1027	1047	1067	1088	1108	1128	1148	1169	1189	1205
2800	614	635	656	676	697	718	738	759	779	800	821	841	862	883	903	924	944	965	986	1006	1027	1047	1068	1089	1109	1130	1151	1171	1192	1212	1228
2900	634	655	677	698	720	741	762	784	805	826	848	869	891	912	933	955	976	997	1019	1040	1062	1083	1104	1126	1147	1168	1190	1211	1233	1254	1270
3000	647	669	690	712	734	756	777	799	821	843	864	886	908	930	951	973	995	1017	1038	1060	1082	1104	1125	1147	1169	1191	1212	1234	1256	1277	1293
3100	692	715	738	761	784	807	829	852	875	898	921	944	967	990	1013	1036	1059	1082	1105	1128	1151	1174	1197	1220	1243	1265	1288	1311	1334	1357	
3200	705	728	751	775	798	821	845	868	891	915	938	961	985	1008	1031	1055	1078	1101	1125	1148	1171	1195	1218	1241	1265	1288	1311	1335			
3300	718	741	765	789	812	836	860	883	907	931	954	978	1002	1026	1049	1073	1097	1120	1144	1168	1191	1215	1239	1262	1286	1310	1334				
3400	737	762	786	810	835	859	884	908	933	957	982	1006	1031	1055	1079	1104	1128	1153	1177	1202	1226	1251	1275	1300	1324	1348	1373				
3500	750	775	800	824	849	874	899	924	949	973	998	1023	1048	1073	1097	1122	1147	1172	1197	1222	1246	1271	1296	1321	1346	1370					
3600	763	788	813	838	864	889	914	939	964	990	1015	1040	1065	1090	1116	1141	1166	1191	1216	1242	1267	1292	1317	1342	1368						
3700	783	808	834	860	886	912	938	964	990	1016	1042	1068	1094	1120	1146	1172	1198	1224	1249	1275	1301	1327	1353								
3800	795	822	848	874	901	927	953	980	1006	1032	1059	1085	1111	1138	1164	1190	1217	1243	1269	1295	1322	1348									
3900	808	835	862	888	915	942	968	995	1022	1048	1075	1102	1129	1155	1182	1209	1235	1262	1289	1315	1342										
4000	821	848	875	902	929	957	984	1011	1038	1065	1092	1119	1146	1173	1200	1227	1254	1281	1308	1335											
4100	841	869	896	924	952	980	1008	1035	1063	1091	1119	1147	1174	1202	1230	1258	1286	1314													
4200	854	882	910	938	966	995	1023	1051	1079	1107	1135	1164	1192	1220	1248	1276	1304														
4300	867	895	924	952	981	1009	1038	1066	1095	1124	1152	1181	1209	1238	1266	1295															
4400	886	915	945	974	1003	1033	1062	1091	1121	1150	1179	1208	1238	1267	1296																
4500	899	929	958	988	1018	1047	1077	1107	1136	1166	1196	1226	1255	1285	1315																
4600	912	942	972	1002	1032	1062	1092	1122	1152	1182	1212	1242	1272	1302																	
4700	925	955	986	1016	1046	1076	1106	1136	1166	1196	1226	1256	1286	1316																	
4800	944	976	1007	1038	1069	1100	1131	1163	1194	1225	1256	1287	1318	1350																	

LAMELA CU OCHIRI DIN PLEXIGLASS	15eur/m
LAMELA CU AERISIRE	

PRETURILE SUNT IN EURO SI INCLUD TVA.

Preturile sunt valabile pentru Caseta, Capace laterale, Ghidaje si Lamele alb, maro (RAL 8019) sau maro deschis (RAL 8014).

Pentru usa in culoare complet argintiu sau gri-antracit (carcasa, lamele, ghidaje, capace) pretul creste cu 5%.

Pentru lamela de 77mm stejar auriu sau nuc pretul creste cu 5 %.

Pentru USA complet in culori de stejar auriu sau nuc (**capacele laterale sunt maro**) pretul creste cu 25%

Pentru lamela din **OTEL** (alb/argintiu) pretul creste cu 10% (**Nota:** La dimensiuni mari e nevoie de actionare motor **ax Ø110mm**)

Daca dimensiunile usii nu coincid cu cele din tabel la calcularea pretului se iau in calcul dimensiunile imediat superioare

ACTIONARI:

Actionare cu arc pretensionat - 59 euro;

Actionare reductor cu manivela - 68 euro;

Actionare motor (ax Ø70mm) cu intrerupator - 169 euro;

Actionare motor(ax Ø70mm)+centrala cu intrerupator+1 telecomanda - 219euro;

Actionare motor (ax Ø70mm) cu centrala + 1 telecomanda si fotocelule - 325 eur;

Actionare motor (ax Ø110mm) cu intrerupator - 365 euro;

Actionare motor(ax Ø110mm)+centrala cu intrerupator+1 telecomanda - 421euro;

OPTIONAL SE POT MONTA:

Intrerupator cu cheie - 41 euro;

Incuietoare cu cheie - 69 euro/buc;

Cleme antifractie - 50 ... 100euro;

Cheita deblocare motor - 8 euro;

Legatura cardanica pentru deblocare motor - 25 euro;

Manivela cu carlig pentru legatura motor/cheita - 9 euro;

Telecomanda breloc 1 canal - 19 euro;

Telecomanda breloc 4 canale- 25 eur;

RULOURI TRANSPARENTE



Ruloul transparent este un sistem de protectie vertical cu ajutorul unei folii transparente numita Cristal. Rulourile au fost concepute in special pentru inchideri verticale de spatii cum ar fi terase, foisoare sau balcoane. Rulourile transparente asigura o buna protectie impotriva intemperiiilor precum ploaia, vantul sau zapada pe timp de iarna.



Folia Cristal folosita de noi este un polimer din PVC transparent tratat cu aditivi UV pentru stabilitate la actiunea razelor solare, grosimea fiind de 0.8mm iar greutatea specifica - 1020g/m. Transparenta este aproape echivalenta cu cea a unui geam normal. Latimea unei role de folie Cristal este de 1370mm iar pentru a crea un rulou de dimensiune mai mare se lipesc doua sau mai multe fasii de 1370mm

Sistemul ruloului este simplu: folia transparenta se ruleaza pe un ax cu ajutorul unui sistem pe reductor cu manivela (optional se poate monta actionare cu motor) iar in partea de jos are o contragreutate. Pentru a rezista la vant contragreutatea se ancoreaza jos prin intermediul a doua sau mai multe carlige.

Inchiderea teraselor cu rulouri transparente permite prelungirea utilizarii spatiilor si in sezonul rece datorita protectiei foarte bune la vant puternic, ploaie si ninsoare precum si datorita crearii iluziei unui spatiu inchis in acelasi timp cu senzatia plasarii afara in aer liber.



Ruloul transparent se preteaza foarte bine si pentru inchideri de balcoane la bloc.



Rulourile transparente le putem confectiona in doua variante:

1. Rulouri transparente cu rulare pe tambur



Este varianta clasica de rulare pe un ax care este prins cu ajutorul a doua console in stanga si in dreapta iar contragreutatea de jos se ancoreaza cu 2 sau mai multe carlige. In partea de jos in prelungirea cristalului se lipeste un sort de 150mm (sau mai mare la cerere) pentru scurgerea apei pe timp de ploaie.

Atentie: Rulourile transparente se dau in executie la cote finale, cotele finale cuprind si consolele de prindere, Cristalul transparent pe latime este mai mic efectiv cu 80mm.

2. Rulouri transparente cu caseta si ghidaje



In aceasta varianta cristalul transparent se strange pe un ax care este protejat de o caseta iar pentru etansare in stanga si in dreapta ruloul este prevazut cu ghidaje echipate cu perie. In partea de jos, contragreutatea este ancorata cu ajutorul a doua zavoare, unul stanga altul dreapta.



Ca sistem si montaj ruloul transparent cu caseta seamana cu ruloul din aluminiu doar ca un loc de lamelele din aluminiu avem PVC transparent., ele se masoara si se monteaza in acelasi fel ca si rulourile exteriere. Transparentul cu caseta se poate confectiona cu caseta semirotunda sau cu caseta tesita la 45 de grade.

Atentie: Rulourile transparente cu caseta si ghidaje se dau in executie la cote finale care cuprind caseta si ghidajele.

RULOURI TRANSPARENTE CU CASETA SI GHIDAJE

Valabil din 03.11.15

SPECIFICATII TEHNICE:

Caseta din aluminiu **semirotunda sau tesita la 45°** Alb/Maro Deschis de 150 mm, grosime 0.85mm;
Cristal transparent, grosime 0,8mm; Intaritura Alb/Maro 50mm;
Lamela finala din aluminiu extrudat cu zavoare de ancorare;
Ghidaje rulou Alb/Maro deschis din aluminiu 125mmx32mm;
Actionare standard reductor cu manivela de 1,5m.

DIMENSIUNI MAXIME	
LATIME	INALTIME
3800	3000 mm

		LATIME, mm														
		1000	1200	1400	1600	1800	2000	2200	2400	2600	2800	3000	3200	3400	3600	3800
INALTIME, mm	1000	294	308	323	338	352	368	382	397	411	426	442	455	469	485	500
	1200	305	320	337	352	366	382	397	412	426	442	458	472	488	503	518
	1400	315	332	351	366	380	395	412	428	442	458	475	489	506	522	537
	1600	326	345	365	380	394	409	428	443	457	475	492	506	525	540	555
	1800	337	357	378	394	408	423	443	458	472	492	509	523	543	558	574
	2000	348	369	392	408	422	437	458	474	488	509	526	540	562	577	592
	2200	358	382	406	422	435	451	474	489	503	526	543	557	580	595	611
	2400	369	394	420	435	449	465	489	505	518	543	560	574	598	614	629
	2600	380	406	434	449	463	478	505	520	534	560	577	591	617	632	648
	2800	391	418	448	463	477	492	520	535	549	577	594	608	635	651	666
3000	402	431	462	477	491	506	535	551	565	594	611	625	654	669	685	

Preturile sunt valabile pentru Caseta, Capace laterale si Ghidaje de culoare ALB sau MARO DESCHIS (RAL8014).
Preturile din tabel sunt pentru **caseta semirotunda**, pentru caseta tesita la 45° pretul din tabel scade cu 3%.

RULOURI TRANSPARENTE PE TAMBUR

SPECIFICATII TEHNICE:

Cristal transparent, grosime 0,8mm; Intaritura Alb/Maro 50mm;
Sort Alb/Maro standard 150mm;
Console prindere alb/maro; Ax zincat Ø60/70mm;
Actionare standard cu manivela de 1,5m; Ancore cu carlig standard 2 buc;

		LATIME, mm													
		1500	1750	2000	2250	2500	2750	3000	3250	3500	3750	4000	4250	4500	4800
INALTIME, mm	1500	192	205	213	236	247	260	266	283	300	316	325	339	346	376
	1750	200	214	222	252	269	282	286	304	318	339	350	365	373	407
	2000	203	219	226	262	285	297	299	317	332	352	363	379	388	426
	2250	213	227	236	271	293	307	311	327	341	363	375	395	406	444
	2500	219	232	242	277	298	314	318	334	346	370	384	406	420	458
	2750	226	242	253	288	304	324	333	351	367	388	399	427	446	476
	3000	230	249	261	294	306	330	343	365	384	402	411	443	468	489
	3250	238	257	272	304	316	341	356	378	397	414	422	461	492	509
	3500	242	264	280	310	323	349	364	387	407	423	430	475	512	525

PRETURILE SUNT IN EURO SI INCLUD TVA.

DIMENSIUNI MAXIME	
LATIME	INALTIME
4800 mm	3500 mm

ATENTIE:

- * Preturile din tabele sunt pentru cote finale cu tot cu console/caseta/ghidaje (Cristalul pe latime este cu 80mm mai mic).
- * Daca dimensiunile ruloului nu coincid cu cele din tabel la calcularea pretului se iau in calcul dimensiunile imediat superioare

OPTIONAL SE POT MONTA:

- Ancore suplimentare - 7eur/buc;
- Actionare motor cu intrerupator - 149 euro;
- Telecomanda 1canal - 19euro;
- Sort 200mm - 1,5 eur/ml;
- Actionare Motor cu telecomanda - 198 euro;
- Telecomanda 5-15canale - 29euro;

PLASE ANTIINSECTE

Plasa antiinsecte este un produs indispensabil in ziua de astazi pentru o locuinta moderna. Plasele sunt concepute constructiv sa poata fi montate pe orice tip de tamplarie si permit o intretinere si utilizare usoara zi de zi.



PLASE TIP RULOU

Plasele impotriva insectelor tip rulou sunt alegerea perfecta pentru posibilitatea strangerii plase pe timpul iernii sau de cate ori este nevoie intr-o caseta.



Actionarea este facilitata de un arc pretensionat iar deschiderea si inchiderea se face astfel foarte usor prin intermediul profilului de tragere care are montat pe el manere.



Plasele tip rulou sunt confectionate cu caseta si ghidaje din aluminiu iar plasa propriu zisa este din fibra de sticla. Fixarea plasei in pozitia inchis se face prin intermediul unui profil de inchidere, iar ghidajele sunt prevazute cu perii pentru etansare.

Avem 2 modalitati de a masura plasele rulou: **1. La cote finale**, se masoara latimea si inaltimea glafului ferestrei pe exterior si se scade 10mm. **2. La cote de gol**, se deschide geamul si se masoara spatiul pe latime si inaltime a golului ferestrei (distanța între profilele tamplariei). In acest caz verificati daca exista suficient loc in stanga si in dreapta golului respectiv in sus si in jos pentru caseta si ghidajele plasei (aproximativ 30mm). **Montajul** plasei se face foarte usor, se assembleaza plasa ca un chenar care se poate fixa pe orice tip de tamplarie fara alte modificari prin intermediul unor suruburi.



Culorile de baza: standard sunt alb (RAL 9016), maro (Ral 8019) si maro deschis (Ral8014), sau speciale care implica costuri suplimentare (gri antracit RAL 7016) sau imitatie lemn (stejar auriu, nuc, mahon, whenghe). La cerere profilele plaselor pot fi vopsite in orice culoare din gama RAL.

Plasele tip rulou in functie de aplicare pot fi:

PLASE RULOU TIP FEREASTRA (actionare pe verticala) se folosesc in cazul in care plasele se monteaza pe fereastră si pot avea dimensiuni maxime pe latime de 2000 mm si 2400 mm pe inaltime iar suprafata fiind limitata la 2.5mp.



Profilul de tragere este echipat cu 2 manere si un snur pentru facilitarea tragerii iar pentru fixarea plasei in pozitia inchis plasa este prevazuta la partea inferioara cu un profil cu cioc, astfel inchiderea este sigura si fiabila in timp.



Pentru suprafetele mai mari se recomanda echiparea ghidajelor cu perie antivânt care pe langa etansare asigura si o fixare mai buna a plasei între ghidaje la vânt.

PLASE RULOU TIP USA (actionare pe orizontala) se folosesc in cazul in care plasa se monteaza la usi. Pentru o utilizare usoara Inchiderea plasei se face pe magnet iar profilul de tragere culiseaza pe niste role de ghidare.



In functie de dimensiunile usilor plasele se pot confectiona intr-un singur canat pentru usile de pana la 1100mm latime, in cazul acesta avem o singura caseta sau in 2 canate pentru usile de peste 1100mm latime, in acest caz avem doua casete puse in oglinda.



PLASE TIP PLISSE

Plasele Plisse sunt cel mai noi inovatii in materie de protectie impotriva insectelor.



Concepute cu un sistem simplu de culisare fara componente pretensionate plasele plisse asigura o actionare usoara si placuta zi de zi reprezentand o alternativa mai ergonomica comparativ cu plasele de tip rulou.



Designul modern si culorile de alb, maro sau imitatie lemn ale profilelor de plase asigura o buna potrivire cu orice tip de tamplare fie ea din Lemn, PVC sau Aluminiu . Utilizate in spatiile de locuit sau birou Plasele Plisse sunt o solutie moderna si foarte practica de protectie impotriva insectelor.



Plasele Plisse rezolva problema inchiderii spatiilor de acces mari pentru care din cauza limitelor constructive plasele de Tip Rulou nu puteau fi folosite.



In functie de destinatia finala Plasele Plisee pot fi:

PLASE PLISSE TIP FEREASTA cu actionare pe verticala in cazul ferestrelor.

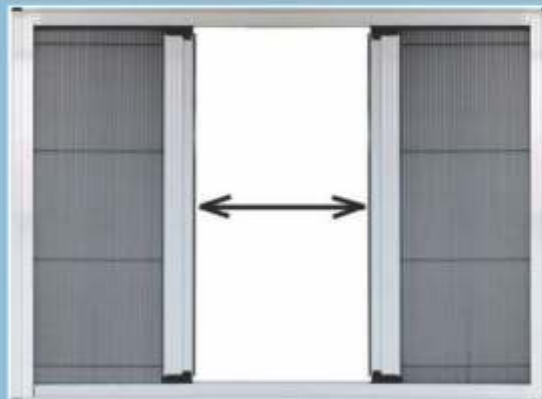


PLASE PLISSE TIP USA cu actionare pe orizontala in cazul usilor.



Plasele plisse de tip usa in functie de deschiderea spatiului se pot confectiona intr-un singur canat sau in doua canate.

1 canat



2 canate

Plasele plisse tip usa se preteaza cel mai bine pentru deschiderile de dimensiuni mari existand posibilitatea de a fi confectionate chiar si in 3 canate.

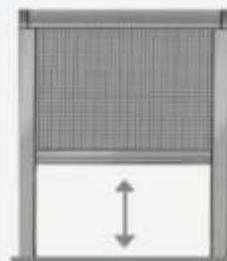
Plasele Plisse se masoara si se dau in lucru doar la cote finale (vezi masurarea plaselor tip rulou).

PLASE RULOU TIP FEREASTRA

Valabil din 01.11.2015

SPECIFICATII TEHNICE:

Caseta din aluminiu 42mmX42mm, grosime 0.85mm;
 Capace laterale din PVC 42mm/42mm;
 Ghidaje plasa din aluminiu cu perii 33mmx22mm;
 Profil tragere si profil inchidere din aluminiu;
 Actionare pe verticala.
 Blocare in partea inferioara prin profilul de inchidere.



		LATIME, mm													
		700	800	900	1000	1100	1200	1300	1400	1500	1600	1700	1800	1900	2000
INALTIME, mm	500	33	35	38	40	42	44	46	49	53	55	57	59	61	64
	600	34	36	38	41	43	45	47	49	53	56	58	60	62	64
	700	35	37	39	41	44	46	48	50	54	56	59	61	63	65
	800	36	38	40	42	44	47	49	51	55	57	59	62	64	66
	900	36	39	41	43	45	48	50	52	56	58	60	62	65	67
	1000	37	39	42	44	46	48	51	53	57	59	61	63	66	68
	1100	38	40	43	45	47	49	51	54	57	60	62	64	66	69
	1200	39	41	43	46	48	50	52	54	58	61	63	65	67	69
	1300	40	42	44	46	49	51	53	55	59	61	64	66	68	70
	1400	41	43	45	47	49	52	54	56	60	62	64	67	69	71
	1500	41	44	46	48	50	52	55	57	61	63	65	67	70	
	1600	44	47	49	52	54	57	59	62	66	68	71	73		
	1700	45	47	50	52	55	57	60	62	67	69	72			
	1800	47	50	52	55	57	60	62	65	69	72				
	1900	48	51	53	56	58	61	63	66	70					
	2000	49	52	54	57	59	62	64	67						
2100	50	52	55	57	60	62	65								
2200	51	53	56	58	61	63	66								
2300	51	54	57	59	62	64									
2400	52	55	57	60	62	65									

PRETURILE SUNT IN EURO SI INCLUD TVA.

Preturile sunt valabile pentru Caseta, Ghidaje, Profil tragere si inchidere alb, maro (RAL 8019) sau maro deschis (RAL 8014).
 Pentru plase complete in culori antracit sau imitatie lemn (**stejar auriu, nuc, wenghe sau mahon**), pretul creste cu 40%.

ATENTIE:

- * Plasele cu inaltime de peste 1600mm se recomanda a fi confectionate cu frana inertiala (vezi optionale).
- * Daca dimensiunile plasei nu coincid cu cele din tabel la calcularea pretului se iau in calcul dimensiunile imediat superioare.
- * Montarea unei plase presupune perforarea tamplariei cu suruburi in aproximativ 4 locuri.
- * Pentru o functionare lina se recomanda folosirea franei inertiiale (vezi optionale).

OPTIONAL SE POATE MONTA:

Frana inertiala pentru plasa (recomandata pentru inaltime de peste 1600mm) - 9.80 euro;
 Perie antivânt (recomandata pentru latimi de peste 1500mm) - 6 eur/buc

PLĂȘE RULOU TIP USA

Valabil din 01.11.2015

SPECIFICATII TEHNICE:

Caseta din aluminiu **45mmX45mm**, grosime **0.85mm**;
 Capace laterale din PVC **45mm/45mm**;
 Ghidaje plasa din aluminiu cu perii **30mmx22mm**;
 Profil inchidere din aluminiu;
 Actionare pe orizontala intr-un singur canat (**fig.1**).
 Blocare plasa pe magnet.
 Se pot confectiona plase in doua canate (**fig. 2**), in acest caz pretul se calculeaza pentru fiecare plasa in parte.



		LATIME, mm										
		500	600	700	800	900	1000	1100	1200	1300	1400	1500
INALTIME, mm	700	47	48	51	53	54	55	57	58	61	62	64
	800	50	51	54	55	57	58	59	61	64	65	66
	900	52	53	57	58	59	61	62	63	66	67	69
	1000	55	56	59	61	62	63	64	66	69	70	71
	1100	58	59	62	63	64	66	67	68	71	73	74
	1200	60	61	64	66	67	68	70	71	74	75	77
	1300	63	64	67	68	70	71	72	74	77	78	79
	1400	65	66	70	71	72	74	75	76	79	80	82
	1500	68	69	72	74	75	76	78	79	82	83	84
	1600	71	72	75	76	78	79	80	81	84	86	87
	1700	73	74	77	79	80	81	83	84	87	88	90
	1800	76	77	80	81	83	84	85	87	90	91	92
1900	78	79	83	84	85	87	88	89	92	93		
2000	81	82	85	87	88	89	91	92	95			
2100	84	85	88	89	91	92	93	94	97			
2200	86	87	91	92	93	94	96	97				

PRETURILE SUNT IN EURO SI INCLUD TVA.

Preturile sunt valabile pentru Caseta, Ghidaje, Profil tragere si Inchidere alb, maro (RAL 8019) sau maro deschis (RAL 8014).
 Pentru plase complete in culori antracit sau imitatie lemn (**stejar auriu, nuc, wenghe sau mahon**), pretul creste cu 40%.

ATENTIE:

- * Plasele Tip Usa cu latime de peste 1100mm pentru o buna functionare se recomanda a fi confectionate din 2 canate.
- * Daca dimensiunile plasei nu coincid cu cele din tabel la calcularea pretului se iau in calcul dimensiunile imediat superioara
- * Montarea unei plase presupune perforarea tamplariei cu suruburi in aproximativ 4-6 locuri.
- * Pentru o functionare lina se recomanda folosirea franei inertiiale (vezi optionale).

OPTIONAL SE POATE MONTA:

Frana inertiiala pentru plasa - 9.80 euro;
 Perie antivânt (recomandata pentru latimi de peste 1100mm) - 6 eur/buc.

PLASE PLISSE

Valabil din 01.11.2015

SPECIFICATII TEHNICE:

Caseta din aluminiu **45mmx26mm**;
 Ghidaje din aluminiu **35mmx26mm**;
 Profil de tragere din aluminiu **40mmx26mm**;
 Profil inchidere din aluminiu **35mmx26mm**;



PLASA PLISSE PT. FEREASTRA (ACTIONARE PE VERTICALA)

		LATIME, mm									
		500	600	700	800	900	1000	1100	1200	1300	1400
INALTIME, mm	800	50	56	59	63	66	71	75	78	82	86
	900	54	58	62	65	70	74	77	82	86	89
	1000	56	60	64	69	72	77	81	86	89	94
	1100	58	63	66	71	76	80	84	88	93	98
	1200	60	65	69	74	78	83	87	92	96	101
	1300	63	68	71	76	81	86	90	95	100	105



ATENTIE: Preturi valabile pentru cote finale. La cotele de lumina se adauga 70mm pe latime si 70mm pe inaltime

PLASA PLISSE TIP USA (ACTIONARE PE ORIZONTALA)

		LATIME, mm							
		600	700	800	900	1000	1100	1200	1300
INALTIME, mm	1600	84	89	93	96	100	104	109	114
	1800	93	96	100	105	108	113	119	122
	2000	100	104	108	112	117	122	127	132
	2200	106	111	116	120	125	132	137	141
	2400	113	118	123	129	134	140	145	150



ATENTIE: Preturi valabile pentru cote finale. La cotele de lumina se adauga 70mm pe latime si 70mm pe inaltime

PLASA PLISSE TIP USA 2 CANATE

		LATIME, mm							
		1300	1400	1600	1800	2000	2200	2400	2600
INALTIME, mm	1600	153	158	166	174	182	190	198	209
	1800	172	177	185	193	201	211	219	227
	2000	187	193	201	209	219	230	238	248
	2200	199	205	213	220	231	242	252	263
	2400	218	223	231	239	249	260	271	281



ATENTIE: Preturi valabile pentru cote finale. La cotele de lumina se adauga 70mm pe latime si 70mm pe inaltime

PRETURILE SUNT IN EURO SI INCLUD TVA.

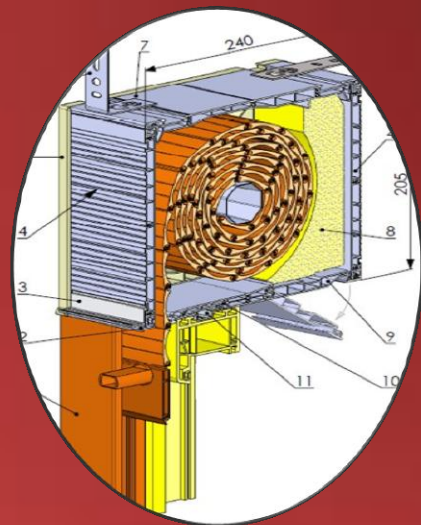
Preturile sunt valabile pentru Profile de culoare Alb, Maro (RAL 8019) sau Maro Deschis (RAL 8014).
 Pentru Profile de plasa in culori de gri-antracit sau imitatie lemn (**stejar auriu, nuc sau mahon**), pretul creste cu 45%.

ATENTIE:

- * Preturile din tabel sunt valabile pentru plase la cote finale (daca aveti cote de gol sau lumina adaugati profilele).
- * Daca dimensiunile plasei nu coincid cu cele din tabel la calcularea pretului se iau in calcul dimensiunile imediat superioare.

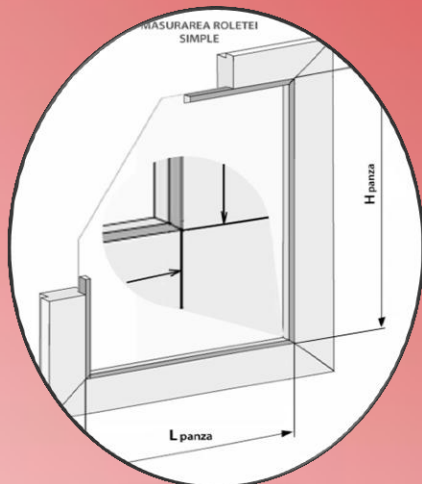


Prezentare produse



Detalii tehnice produse

- ❖ **Prezentare produse**
- ❖ **Detalii tehnice produse**
- ❖ **Instructiuni pentru masurare**
- ❖ **Instructiuni de montaj**
- ❖ **Instructiuni de utilizare si intretinere**
- ❖ **Prezentare actionari**
- ❖ **Accesorii si optionale**



Instrucțiuni măsurare



Instrucțiuni montaj



Instrucțiuni de utilizare și întreținere