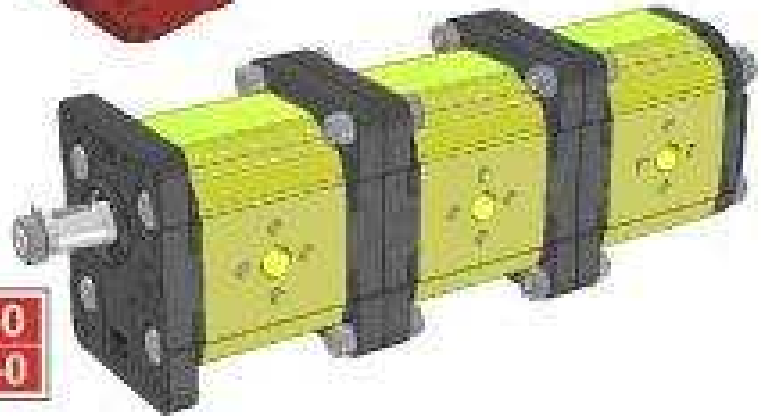


X0I-0
X0F-0



POMPE SI MOTOARE CU ROTI DINTATE

*pompe si motoare hidraulice unidirectionale

*pompe si motoare hidraulice reversibile

*pompe hidraulice multiple

DIVIZOARE DE DEBIT