

Pergola BIOCLIMATICA

PER2430 BI - Mateo

PER3630 BI - Luca

PER3660 BI - Giovanni



Pergola Bioclimatica este construita din structura de aluminiu tratat special **pentru a fi în măsură să se folosească chiar și în zonele cu mediu marin**, fără teama de oxidare din cauza sarii marine.

Aluminiul tratat este un material deosebit de rezistent la coroziune, care nu necesită întreținere.

Structura din aluminiu este tratată și acoperită în câmp electrostatic cu o culoare gri antracit (RAL 7016).

Pergola Luca odată instalată în curte sau pe terasa, va crea salonul de vară dorit.

Ea este ideală pentru terasa sau gazonul dumneavoastră. Va permite să vă bucurați de o zi dulce de primăvară, o zi de vară însorită sau de o seară târzie de octombrie. Permanent veți fi protejați de ploaia fină sau de lumina și căldura soarelui, toate acestea prin reglarea manuală a lamelelor acoperișului.

Acoperișul pergolei bioclimatice:

Pergola este echipată cu un acoperiș numit "bioclimatic", deoarece este format din **lame ovale din aluminiu acoperit cu pulbere** pentru a controla într-o clipă intensitatea luminii și căldura de sub pergolă. Lamele ovale au grosimea de 1 mm și sunt împărțite în 2 rânduri. **Lamele sunt deschise manual** cu o manivelă, livrată în furnitură. Lamele se pot deschide până la 90°.

Structura, acoperișului, părțile sale de legătură și tot ceea ce compune structura acestuia sunt din aluminiu vopsit în câmp electrostatic în culoare gri antracit.

Este alcătuită din următoarele elemente:

- **4 stâlpi de 10 x 10 cm**, 1,2 mm grosime pentru PER 2430 BI și PER 3630 BI
- **6 stâlpi de 10 x 10 cm**, 1,2 mm grosime pentru PER 3660 BI
- Stâlpi sunt echipați cu plăci de fixare de 16 x 16 cm și 3 mm grosime
- 4 / 6 rame laterale de 5,8 x 5,8 cm, 1,2 mm grosime
- Grinda(le) centrală 10,1 x 10,1 cm, 1,2 mm grosime
- Lamelele ovale de 9 cm lungime și 1 mm grosime
- 2 jgheaburi așezate sub verticale laterale

Pergola din aluminiu are un finisaj înalt și un design modern care îi permite să se integreze în orice grădină și în apropierea oricărei case, într-un stil contemporan sau mai clasic. **Este livrat sub forma unui kit**, simplu de asamblat datorită instrucțiunilor detaliate pas cu pas și pieselor numerotate. Este indicat să fie 4 persoane pentru asamblare.

Pergola beneficiază de o garanție de 5 ani la structura, împotriva deformării neaccidentale a acesteia.

Avantajele Pergolei Bioclimatice:

Mai estetica si practica decat orice foisor, cort sau copertina.

Mai usor de instalat decat o veranda. Intr-adevar necesita mai putina munca si odata ce vine vara, aerul nu devine sufocant, asa cum poate fi cazul uneori intr-o veranda. Acelasi lucru este valabil si pentru structurile inchise (foisor, cort, etc) care devin adevarate sere atunci cand soarele este arzator.

Se adapteaza tuturor conditiilor meteorologice

Cand lumina solara este puternica OO pergola bioclimatica va permite sa beneficiati de un spatiu luminos adaptat. Lamelele reglabile permit luminii solare mai mult sau mai putin si sa se adapteze la pozitia sa. Inclinand lamelele, puteti crea cu usurinta un spatiu umbrit si puteti lasa un flux de aer curat .

Pe timp de ploaie cu intensitate mica spre medie pergola rezista cu mult succes. Probabil vi s-a intamplat deja sa stai linistit pe terasa ta si sa fii obligat sa intri in interior din cauza unei ploi neanuntate . Inchizand lamele portului, puteti ramane afara chiar daca ploua usor. Jgheburile si sitemul de colectare va elibera apa fara nici o problema.

ATENTIE ! : in conditii meteorologice cu ploaie medie spre torentiala, sistemul de colectare-evacuare nu va putea sa suporte intreaga cantitate de apa. Jgheburile de colectare-evacuare nu sunt dimensionate pentru aceste conditii.

Iarna este recomandat ca lamelele sa fie fixate in pozitia deschisa. Se va evita depunerea in exces a zapezii. Producatorul anunta o capacitate de rezistenta la zapada de pana la 50kg/mp pentru situatia cand lamelele orientabile raman inchise.

3. Materialul Pergolei aluminiu, aduce o nota de modernitate si luminozitate . Este un material care necesita putina intretinere si are o durata de viata lunga .

4. Pergola aduce o valoare adaugata mare gradinii, piscinei sau cutii tale. Ea va ofera un spatiu placut sub controlul tau. Datorita lamelor reglabile, este posibil sa va bucurati de aer liber in orice moment al zilei.

Dimensiunile pergolelor bioclimatice:

PER 2430 BI / 240 x 300 x 231 cm (L, l, h) și are 62 de lame reglabile din aluminiu / 7,20mp

PER 3630 BI / 360 x 300 x 231 cm (L, l, h) și are 78 de lame reglabile din aluminiu / 10,80mp

PER 3660 BI / 598 x 360 x 235 cm (L, l, h) și are 144 de lame reglabile din aluminiu/ 21,52mp

Dimensiuni de ambalare / greutate:

PER2430 BI - 122kg

Colet 1: 225 x 22 x 33 cm (28 kg);

Colet 2: 249 x 13 x 17cm (19 kg);

Colet 3: 147 x 23 x 20 cm (33 kg);

Colet 4: 44 x 38 x 17cm (36 kg)

Ambalaj: carton reciclabil (6kg).

PER3630 BI - 130kg

colet 1: 226 x 33 x 18 cm (28 kg);

colet 2: 155 x 38 x 13cm (15 kg);

colet 3: 150 x 24 x 16 cm (23 kg);

colet 4: 150 x 24 x 16 cm (23 kg);

colet 5: 45 x 45 x 20 cm (33 kg).

Ambalaj: carton reciclabil (8kg).

PER3660 BI - 279kg

Colet 1: 225 x 35 x 22 cm (31 kg);

colet 2: 155 x 38 x 13cm (15 kg);

Colet 3: 225 x 36 x 22 cm (34 kg);

Colet 4: 147 x 23 x 20 cm (33 kg);

Colet 5: 147 x 23 x 20 cm (33 kg);

Colet 6: 147 x 23 x 20 cm (33 kg);

Colet 7: 147 x 23 x 20 cm (33 kg);

Colet 8: 38 x 4 x 14 cm (28 kg);

Colet 9: 38 x 4 x 14 cm (28 kg);

Ambalaj: carton reciclabil (10kg).

Modalitatea de transport: mesagerie

Cost transport: conform firma de curierat (dimensiune/greutate/distanta/servicii speciale de incasare plata)





Avantajele Pergolei Bioclimatice:

1. Mai estetica si practica decat orice foisor, cort sau copertina.
2. Mai usor de instalat decat o veranda. Intr-adevar necesita mai putina munca si odata ce vine vara, aerul nu devine sufocant, asa cum poate fi cazul uneori intr-o veranda. Acelasi lucru este valabil si pentru structurile inchise (foisor, cort, etc) care devin adevarate sere atunci cand soarele este arzator.
3. Se adapteaza tuturor conditiilor meteorologice
 - Cand lumina solara este puternica pergola bioclimatica va permite sa beneficiati de un spatiu luminos adaptat. Lamelele reglabile permit luminii solare mai mult sau mai putin si sa se adapteze la pozitia sa. Inclinand lamelele, puteti crea cu usurinta un spatiu umbrit si puteti lasa un flux de aer curat .
 - Pe timp de ploaie cu intensitate medie pergola rezista cu mult succes. Probabil vi s-a intamplat deja sa stai linistit pe terasa ta si sa fii obligat sa intri in interior din cauza unei ploii neanuntate . Inchizand lamelele portului, puteti ramane afara chiar daca ploua. Jgheburile si sistemul de colectare va elibera apa fara nici o problema. Prin urmare, este posibil sa se stabileasca un sistem de recuperare a apelor pluviale .
 - Iarna lamelele fixate in pozitia deschisa se va evita depunerea in exces a zapezii.
3. Materialul Pergolei aluminiu, aduce o nota de modernitate si luminozitate . Este un material care necesita putina intretinere si are o durata de viata lunga .
4. Pergola aduce o valoare adaugata mare gradinii, piscinei sau cutii tale. Ea va ofera un spatiu placut sub controlul tau. Datorita lamelor reglabile, este posibil sa va bucurati de aer liber in orice moment al zilei.

Ce presupune pergola bioclimatica? Solutii rezistente in timp

Reamenajarea teraselor este un subiect sensibil, deoarece atunci cand iti faci planuri trebuie sa te gandesti la solutii rezistente in timp. Solutii care sa iti valorifice terasa la maximum, pentru care intretinerea sa nu fie mai stresanta decat amplasarea – exact ce presupune o pergola bioclimatica. Atunci cand ti-ai construit casa sau localul, daca esti proprietar de afacere in domeniul HoReCa, ai luat in calcul si amenajarea unei terase.

Bine ai facut, deoarece exista solutii care pot sa iti puna terasa in lumina reflectoarelor! O pergola bioclimatica iti aduce atat protectia de care ai nevoie, cat si confortul si aspectul unic pe care ti-l doresti.

S-ar putea sa ai cateva intrebari. Daca coincid cu cele de mai jos, avem cateva raspunsuri si detalii pentru tine.

Ce trebuie sa stiu despre Pergola bioclimatica? Ce presupune o pergola bioclimatica?

Pergola bioclimatica este o pergola cu acoperis retractabil cu lamele de aluminiu in locul membranei /copertinei din Poliester /PVC pe care o au pergolele retractabile obisnuite.

Este o constructie executata special pentru acoperirea teraselor, cu structura de aluminiu extrudat vopsit in camp electrostatic.

Acest proces de vopsire in camp electrostatic este un proces destinat in mod special acestor tipuri de constructii, pentru a asigura o rezistenta in timp cat mai mare, pentru a exclude posibilitatea ruginirii sau exfolierii vopselei.

Acoperisul pergolei consta dintr-un numar de **lamele de aluminiu** care se rotesc 90⁰ realizandu-se inchiderea si deschiderea spatiului dintre lamele.

Numarul lamelelor variaza in functie de dimensiunile pergolei, acestea avand doua functii importante:

- Rotirea, pentru a crea un efect de umbrire partiala.

Pergolelor bioclimatice raspund cu brio in zonele montane, datorita rezistentei deosebite la zapada a pergolei (50 kg zapada/mp).

De asemenea, pergolele bioclimatice sunt ideale si pentru localuri sau resedinte exclusiviste, unde designul este foarte important pentru proprietari.

La ce sa ma asept de la o Pergola Bioclimatica? Solutii rezistente in timp

O pergola bioclimatica este o investitie importanta in terasa ta, pe care o faci atunci cand esti pregatit atat din punct de vedere financiar cat si din punct de vedere organizatoric.

Daca ai un restaurant si iti amenajezi terasa cu o pergola cu lamele de aluminiu, poti sa te astepti:

- Sa creasca considerabil fluxul de clienti ai restaurantului.

Terasa este foarte importanta pentru clienti, iar daca tu amenajezi o terasa care le ofera **protectie, confort si siguranta** acestia vor veni si **vor reveni** la tine cu incredere

- Sa creasca oportunitatile afacerii tale.

Acoperind terasa cu o astfel de solutie pe termen lung, atragi noi posibilitati, noi activitati in locatia ta, precum organizarea de evenimente

- Sa diversifice clientii.

Imagineaza-ti ca ai amenajat terasa cu o pergola bioclimatica care radiaza de stil si design exclusivist.

Poate fi un adevarat magnet pentru clientii sofisticati, cu putere financiara mare, iar afacerea ta poate creste mai usor.

De asemenea, credem ca e important sa nu uiti de **clientii fumatori** care vor fi mai mult decat bucurosi sa poata fuma pe terasa, intr-un spatiu deschis care nu ii discrimineaza.

Prin urmare, de la o **pergola bioclimatica** poti sa te astepti la o multime de avantaje si beneficii pe care ti le ofera din prima zi de utilizare.

COLECTAREA Pluvială

Proiectarea lamelor pivotante face posibilă colectarea apei pluviale pentru re folosire. Apa este canalizată către cadre laterale care nu au nevoie de înclinare pentru a asigura curgerea.

Acest lucru va ajuta, de asemenea, la protejarea mobilierului plasat sub pergola bioclimatică, deoarece acest sistem împiedică apa de ploaie să cadă pe mobilă atunci când palele se rotesc, cu ajutorul mecanismului de rotire.

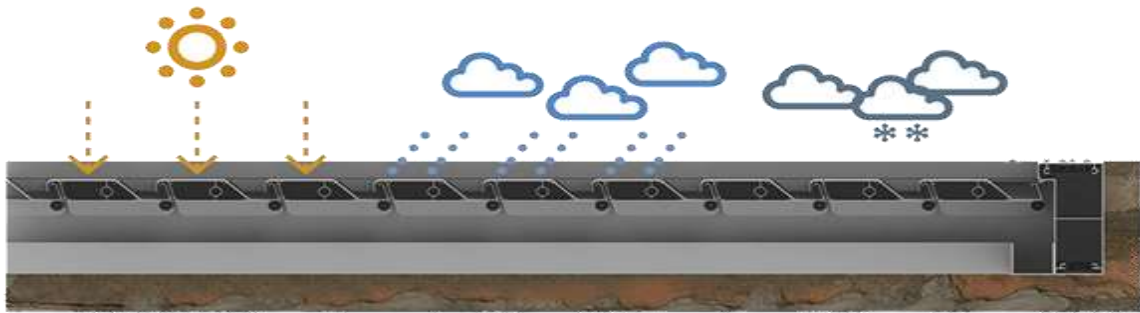


FLUX GRATUIT În cazul unui debit liber, apa este expulzată liber pe două coloane până la pământul pe care se sprijină pergola, prin orificiul prevăzut.



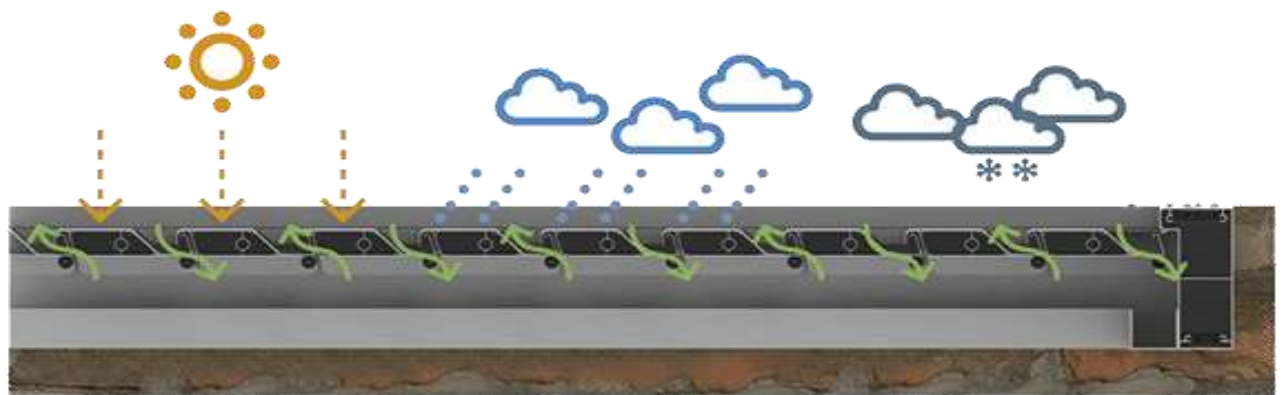
POSSIBILITATE DE SCURGERE IN TEREN

Structura din interior permite evacuarea apei de ploaie care poate fi apoi recuperată.



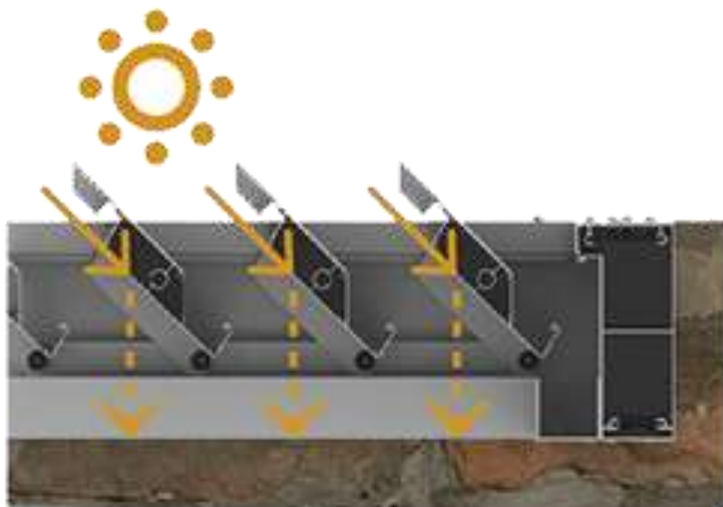
0°

Plafonul închis oferă o protecție absolută împotriva radiațiilor solare cele mai periculoase, precum și împotriva vremii nefavorabile.



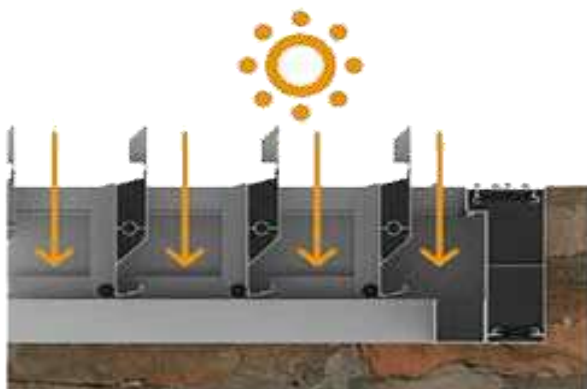
5°

Permite o bună aerisire a încăperii, păstrându-l la umbră, dacă este necesar, sau protejând-o de ploaie.



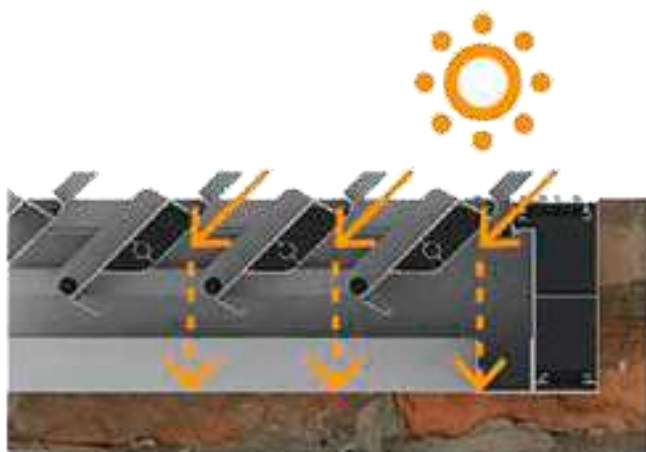
45°

Vă veți bucura de ventilație naturală în timp ce controlați direcția razelor soarelui și intensitatea acestora



90°

Deschiderea lamelor permite să profitați de soare, chiar și atunci când există lumină mică.



Fără rezistență la ploaie, pergola noastră bioclimatică este simplificată, instalarea sa este mai rapidă, fiabilitatea este optimizată, iar întreținerea este practic nulă.

Pergola cu lame ovale zvelte, permite optimizarea maximă a luminozității și a soarelui în poziție deschisă, un atu major atunci când doriți să vă protejați de soare vara și să păstrați o claritate bună în casa de la mijlocul sezonului.

Pe modelele oferite de HOBBY METAL SRL, sistemul de recuperare a apelor pluviale este integrat în structura pergolei bioclimatice și ajută la protejarea împotriva scurgeii abundente printre lamelele.

ACESORII PENTRU PERGOLE BIOCLIMATICE



1. **PER3630 M36** - Compatibil cu pegolele PER3630 BI si PER3660 BI

5 panouri din oțel vopsit cu vopsea epoxidica antracit gri;

Fiecare panou este compus dintr-o suprafață plană deschisă de forme vegetale, design și contemporan, așezate pe un cadru. Panourile sunt unite la pergolă și la 4 stâlpi centrali care sunt fixați la sol, astfel încât rezistența întregului este crescută la diferite presiuni ale vânturilor și la diverse șocuri. Materialul profilelor rectangulare al stâlpilor este dintr-un oțel cu grosimea 1 mm. Intreaga structura este foarte rezistent, fiecare panou și stâlp au tratamente de acoperire pentru protecție la efectele coroziunii.

Prin imbinarea celor 5 panouri se realizează o suprafață dimensională definită de dimensiunile 340cm x 220cm. Simplu de instalat pe fețele de 3,60 m ale pergolelor, acestea se vor potrivi perfect pentru a realiza un cadru de liniște în fața vânturilor, a soarelui sau a privirilor curioase.

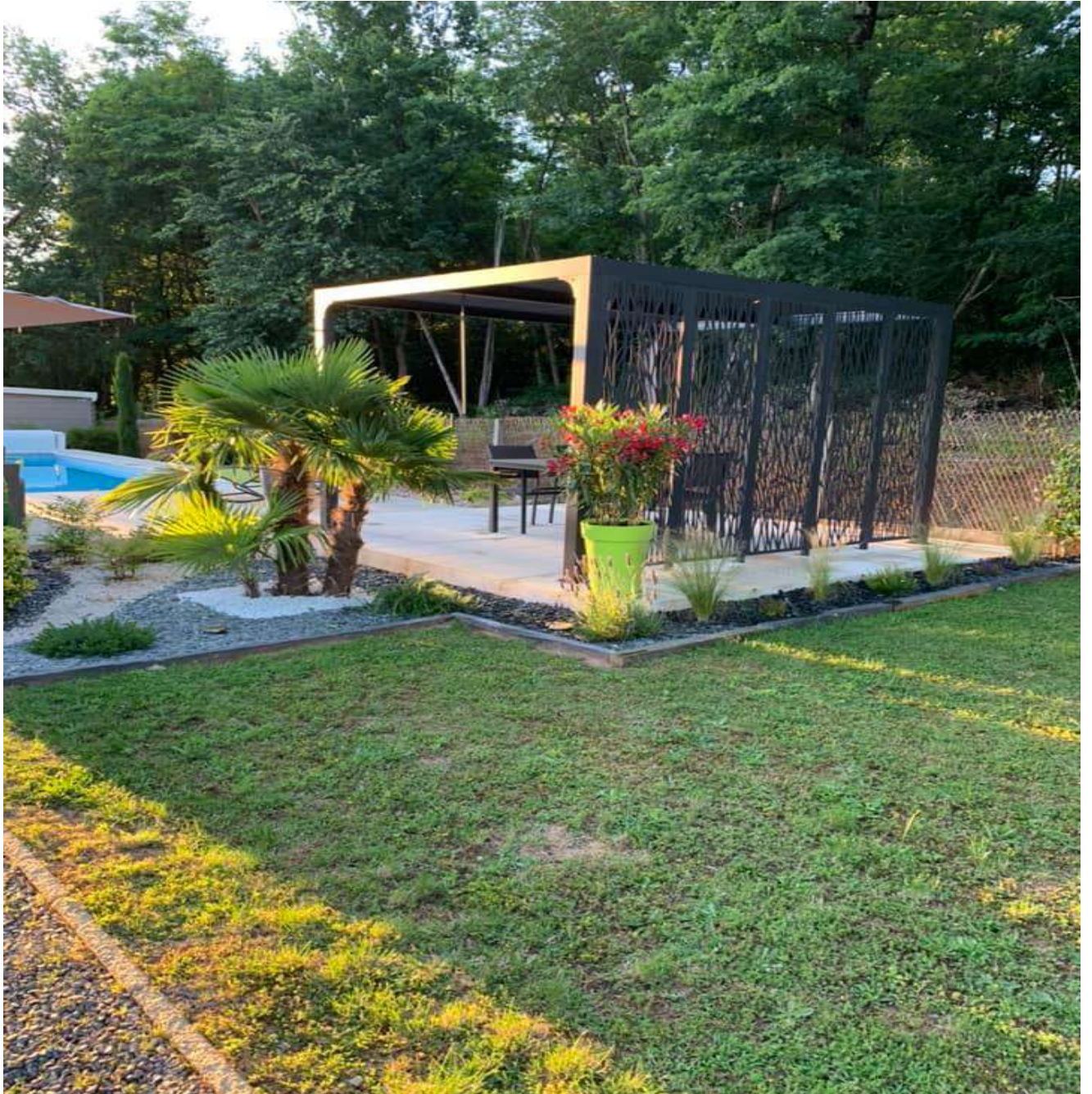
CARACTERISTICI TEHNICE

Material	Oțel vopsit epoxidic RAL9005
Denumirea comună	5 Panouri de confidențialitate pentru lamele reglabile cu pergolă bioclimatică 11 m ²
Greutate neta	35 kg
Lățime	64,5 cm
Înălțime	213,3 cm

TRANSPORT ȘI GARANȚII

Taxe de Transport	Conform tarif firma de curierat (dimensiune/greutate/distanta/servicii)
Timpul de livrare	Din stoc in limiata acestuia sau maxim 8 săptămâni
Pachetul 1	218 x 66 x 13,5 cm
Greutatea pachetului 1	37 kg
Ambalaj colet	Carton
Garanție	2 ani





2. PER3630 M30 - Compatibil cu pegolele PER2430 BI, PER3630 BI

4 panouri din oțel vopsit cu vopsea epoxidică antracit gri

Aceste panouri de oțel au o grosime 1,0 mm, finisaj epoxidic de înaltă performanță gri antracit pentru latura 3 m a pergolelor. Designul celor 4 panouri este realizat prin metoda de gravare și decupare cu laser. Modelul realizat este contemporan cu forme vegetale design moucharabieh.

Dimensiunea unui panou este (HxL) 68 cm x 213 cm și are grosimea de 2.5 cm.

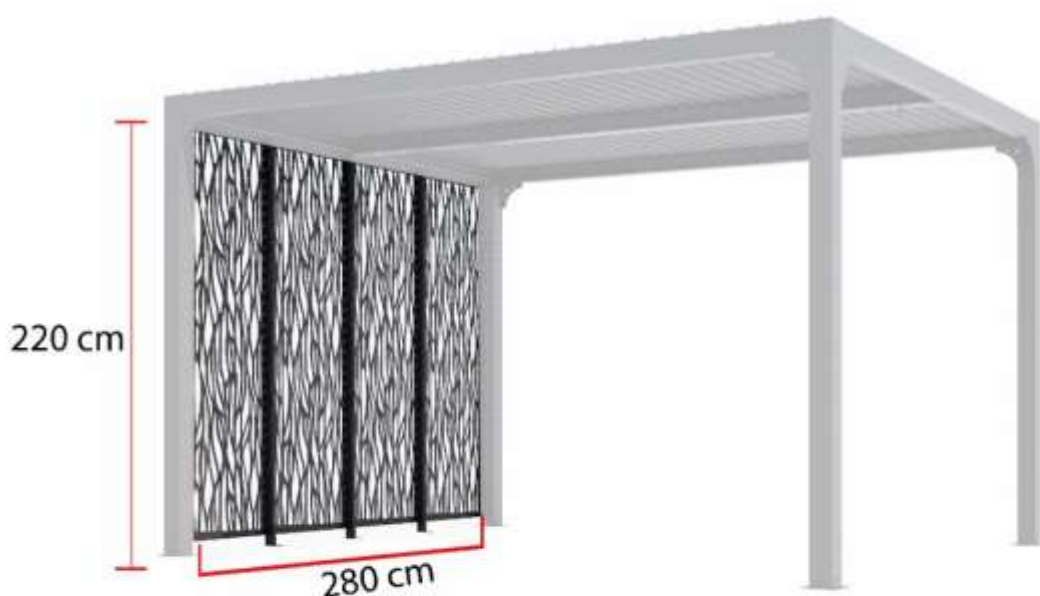
Legătura între panouri este realizată prin intermediul a 3 stâlpi realizați din profile rectangulare de oțel, cu o grosime a materialului de 1,0 mm. Prin îmbinarea celor 4 panouri se realizează o suprafață dimensională definită de dimensiunile 280cm x 220cm.

CARACTERISTICI TEHNICE

Material	Oțel vopsit epoxidic RAL9005
Denumirea comună	4 Panouri de confidențialitate pentru lamele reglabile cu pergolă bioclimatică 11 m ²
Greutate neta	29 kg
Lățime	68 cm
Înălțime	213,3 cm

TRANSPORT ȘI GARANȚII

Taxe de Transport	Conform tarif firma de curierat (dimensiune/greutate/distanța/servicii)
Timpul de livrare	Din stoc în limita acestuia sau maxim 8 săptămâni
Pachetul 1	218 x 69 x 11 cm
Greutatea pachetului 1	31 kg
Ambalaj colet	Carton reciclabil 2 kg
Garanție	2 ani





4. **PER BI R24** Compatibil cu pergola PER2430 BI
Perdea din pvc tesuta, 430 gr / mp, culoare gri deschis, pentru pergola bioclimatica per 2430 bi, dimensiuni 220cmx 220cm cu pentru laturile de 240cm.



Perdeaua tip rulou este instalata pe pergole din aluminiu bioclimatice Hobby Garden, pe una din latimile de 240cm.

Jaluzeaua este din **PVC tesut de 430 gr / m²** . Derulat va ofera o protectie eficienta impotriva soarelui, a caldurii, a razelor UV, a ploii slabe sau a curentului de aer. **Se deschide si se inchide manual folosind un lant** si un sistem de ghidare lateral atasat la stalpi. Puteti sa il blocati cu usurinta pentru a **regla inaltimea de oprire**.

Furnitura include:

- 1 perdea din PVC de dimensiuni 220 x 220 cm (l, h)
- 2 rulmenti laterali de derulare
- 1 cilindru de sprijin
- 2 sine laterale pentru coborare verticala

Desi va protejeaza de curent, este important **sa nu-l desfasurati in vant puternic** sau zapada pentru a-l proteja.

IMPORTANT !!!

Jaluzeaua laterala este **compatibila numai** cu pergolele bioclimatice din aluminiu Hobby Garden(Habrita) cu o latime de 240cm. Nu este **compatibil cu alte modele**, dimensiuni sau marci.

Informatii produs:

- Compatibil numai pentru pergola PER 2430 BI
- Protectie laterala adecvata impotriva curentilor de aer nedorite
- Culoare gri deschis
- Reglabil pe inaltime
- Protectie la inaltime
- Protectie solara si UV
- Deschidere manuala
- Aduce un estetism suplimentar intregului
- Usor de asamblat
- Nu necesita intretinere
- Posibilitatea de a instala perdeaua pe ambele parti ale laturilor de 240cm (PER 2430 BI)



CARACTERISTICI TEHNICE

Material	PVC tesut / tratat anti-UV
Greutate neta	10 kg
Latime	220 cm
Inaltime	220 cm

TRANSPORT SI GARANTII

Cost transport	Conform tarif firma de mesagerie
Tipul livrarii	Mesagerie
Termen de livrare	Din stoc in limita acestuia sau maxim 8 saptamani
Ambalare pentru transport:	
Pachetul 1	228 x 12 x 9 cm
Greutatea pachetului 1	12 kg
	Ambalaj din carton reciclabil: 1kg
Durata de viata:	Minim 5 ani
Garantie comerciala:	24 luni
EAN:	3701406700606



5. **PER3630 R30** Compatibil cu pegolele PER2430 BI, PER3630 BI

Perdea reglabila pentru pergola bioclimatică cu șină pentru latura de 3 m culoare gri. Ideala pentru pozitionare impotriva directiilor de vant puternice.

Conceput în PVC țesut, cu rezistenta UV ce confera produsului rezistență ridicată la timp. Simplu pentru a se derula manual, permite ajustarea înălțimii obturatorului în funcție de nevoile dvs. Sistemul său de ghidare laterală atașat la stâlpii pergolei îi consolidează rezistența la variații ale curenților de aer asigurând în același timp derulare verticală perfectă.

Toldul este montat pe șine și are 2 rulmenți laterali, un cilindru de sprijin și 2 alergări laterale. Este **ușor de desfăcut și de înfășurat** și vă permite să reglați cu ușurință înălțimea la alegere. Se deschide și se închide manual.

Toldul este montat pe șine și are două rulmenți de desfășurare laterali, un cilindru de sprijin și două șine laterale de coborâre. Este simplu să se deruleze, să se rostogolească și vă permite să reglați cu ușurință totul la înălțimea la alegere. Sistemul de deschidere și de închidere sunt realizate manual .

Sistemul de ghidare laterală a acestei perdele este fixat direct pe stâlpii pergolei, ceea ce îi permite să-și consolideze rezistența la vânt. Atenție, totuși, nu trebuie să fie dislocat pe vânturi puternice .

Simplu de configurat pe fețele de 3 m de pergolă, va fi perfect pentru dorințele tale de liniște și liniște în fața vânturilor, a razelor laterale de soare si a ochilor indiscreti.

Se livreaza cu:

2 rulmenți laterali

2 șine laterale de coborâre verticală

1 cilindru de sprijin

CARACTERISTICI TEHNICE

Material	Țesut din PVC culoare RAL9017
Denumirea comună	Perdele laterale tip jaluzea pentru pergolă bioclimatică latura de 3m
Greutate neta	21 kg
Lățime	288 cm
Înălțime	220 cm

TRANSPORT ȘI GARANȚII

Taxe de Transport	Conform tarif firma de curierat (dimensiune/greutate/distanta/servicii)
Timpul de livrare	Din stoc in limiata acestuia sau maxim 10 săptămâni
Pachetul 1	285 x 20 x 20 cm
Greutatea pachetului 1	23 kg
Ambalaj colet	Carton 2kg
Garanție	1 an





6. PER BI R36

Perdea din pvc tesuta, 430 gr / mp, culoare gri deschis, pentru pergolele bioclimatice per 3630 bi si per 3660 bi, dimensiuni 340cm x 220cm, pentru laturile cu dimensiunea 360 cm.



Perdeaua din PVC tesuta gri este instalata pe laturile de 360 cm ale pergolelor bioclimatice din aluminiu Hobby Garden (Habrita). Se deschide și se inchide ușor manual folosind un lant. De asemenea, puteti bloca jaluzeaua laterala la inaltimea dorita de oprire.

Jaluzeaua este din **PVC tesut de 430 gr / m²**. Derulat va ofera o protectie eficienta impotriva soarelui, a caldurii, a razelor UV, a ploii slabe sau a curentului de aer. Se **deschide și se inchide manual folosind un lant** și un sistem de ghidare lateral atașat la stalpi. Puteti sa il blocati cu ușurinta pentru a **regla inaltimea de oprire**.

Furnitura include:

- 1 perdea din PVC de dimensiuni 340 x 220 cm (l, h)
- 2 rulmenti laterali de derulare
- 1 cilindru de sprijin
- 2 șine laterale pentru coborare verticala

Deși va protejeaza de curent, este important **sa nu-l desfașurati in vant puternic** sau zapada pentru a-l proteja.

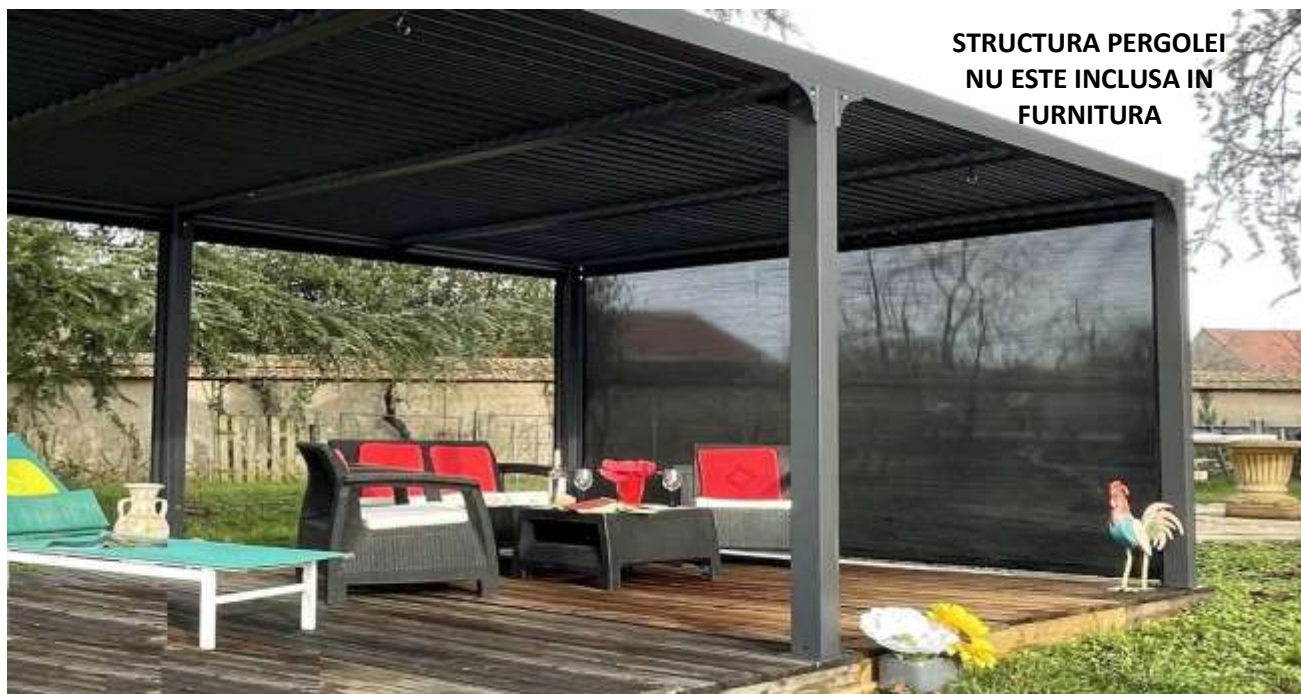
IMPORTANT !!!

Jaluzeaua laterala este **compatibila numai** cu pergolele bioclimatice din aluminiu Hobby Garden cu o latime de 360cm. Nu este **compatibil cu alte modele**, dimensiuni sau marci.

!!! Nu uitati ca la vant puternic sa strangeti ruloul !!!

Informatii produs:

- Compatibil numai pentru pergolele PER 3630 BI si PER 3660 BI
- Protectie laterala adecvata impotriva curentilor de aer nedorite
- Culoare gri deschis
- Reglabil pe inaltime
- Protectie la inaltime
- Protectie solara și UV
- Deschidere manuala
- Aduce un esteticism suplimentar intregului
- Ușor de asamblat
- Nu necesita intretinere
- Posibilitatea de a instala perdeaua pe ambele parti ale laturilor de 360cm
-



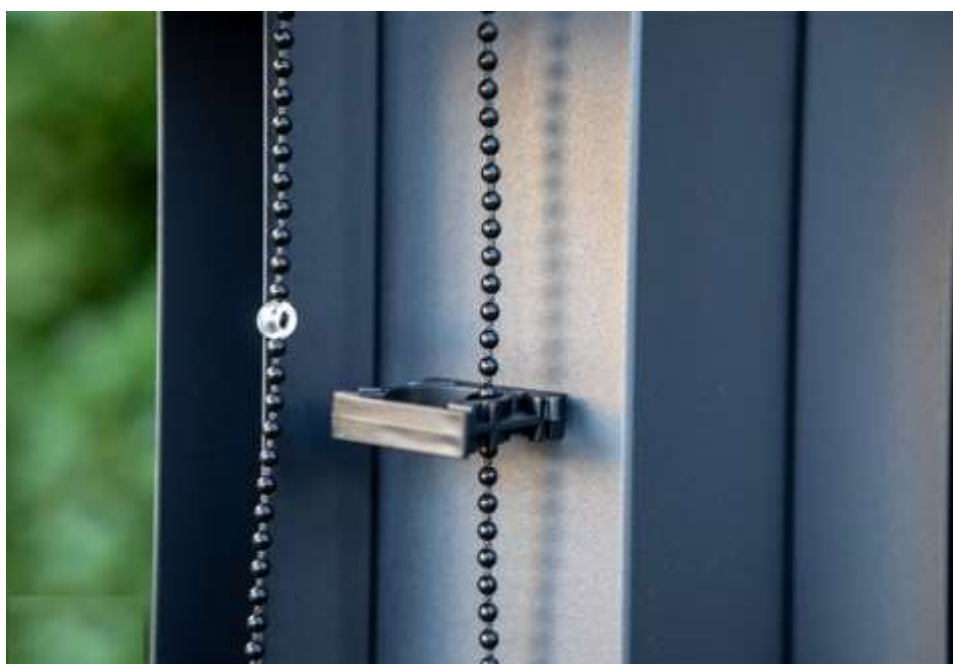
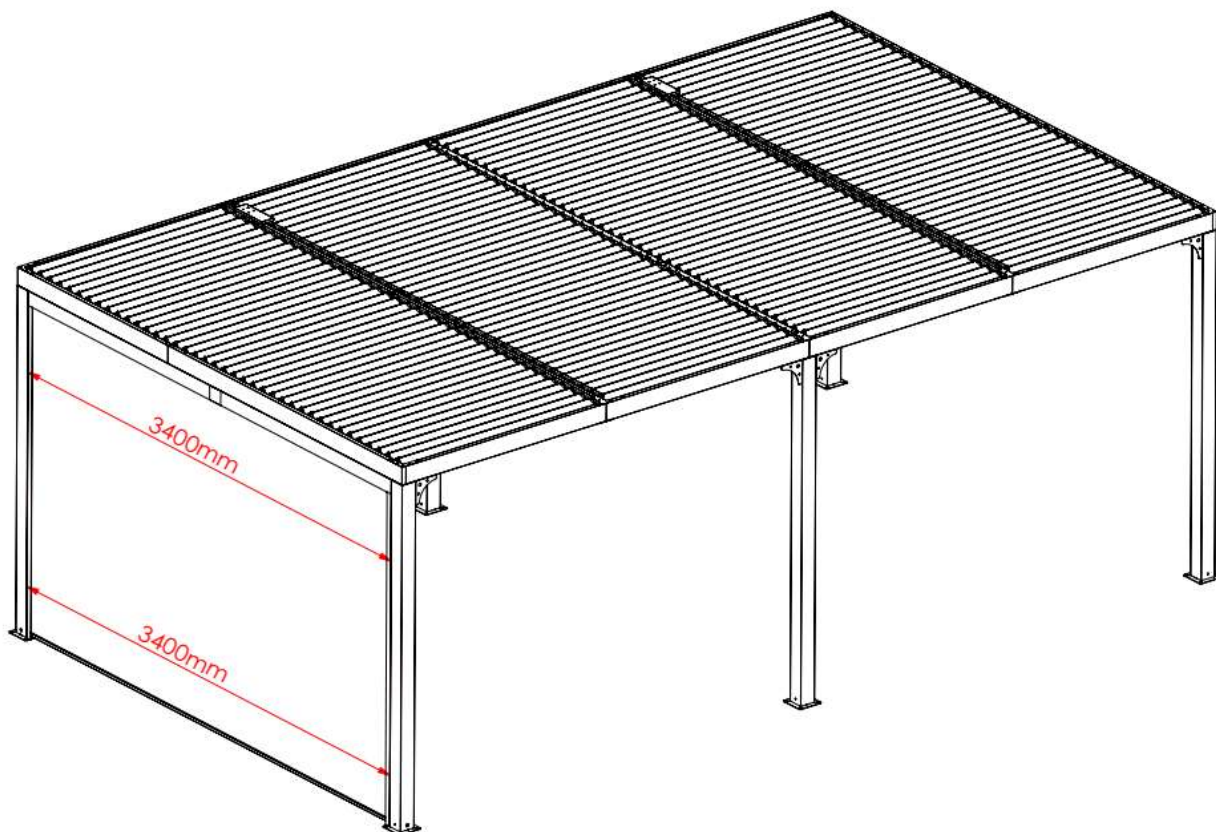
**STRUCTURA PERGOLEI
NU ESTE INCLUSA IN
FURNITURA**

CARACTERISTICI TEHNICE

Material	PVC tesut / tratat anti-UV
Greutate neta	24 kg
Latime	340 cm
Inaltime	220 cm

TRANSPORT ȘI GARANTIILE

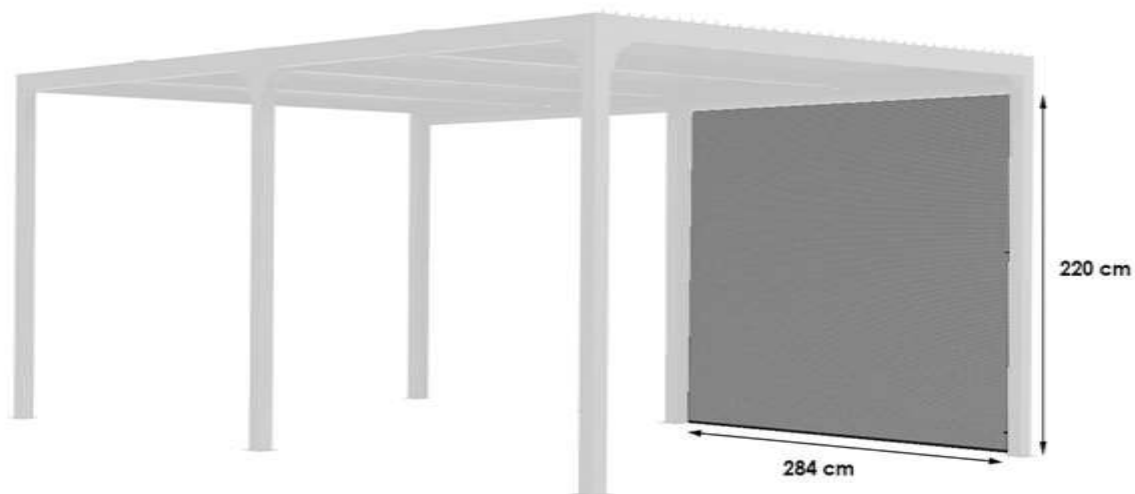
Cost transport	Conform tarif firma de mesagerie
Tipul livrării	Mesagerie
Termen de livrare	Din stoc in limita acestuia sau maxim 8 saptamani
Ambalare pentru transport:	
Pachetul 1	213 x 16 x 11 cm
Greutatea pachetului 1	27 kg
	Ambalaj din carton reciclabil: 3kg
Durata de viata:	Minim 5 ani
Garantie comerciala:	24 luni
EAN:	3701406700620





7. PER BI R31

Perdea din pvc tesuta 430 gr / mp, culoare gri deschis, compatibil cu pergola bioclimatica PER 3660 BI, dimensiuni 284cm x 220cm, pentru ½ latura de 598cm.



Perdeaua tip rulou este instalata pe pergole din aluminiu bioclimatice Hobby Garden cu o lungime de 5,98m.

Cortina este **instalata pe jumatati de lungime de 5,98 m** . Va trebui sa alegeti 2 daca doriti sa acoperiti toata lungimea structurii.

Jaluzeaua este din **PVC tesut de 430 gr / m²** . Derulat va ofera o protectie eficienta impotriva soarelui, a caldurii, a razelor UV, a ploii slabe sau a curentului de aer. Se **deschide și se inchide manual folosind un lant** și un sistem de ghidare lateral atașat la stâlpi. Puteti sa il blocati cu ușurinta pentru a **regla inaltimea de oprire** .

Furnitura include:

- 1 perdea de 284 x 220 cm (l, h)
- 2 rulmenti laterali de derulare
- 1 cilindru de sprijin
- 2 șine laterale pentru coborâre verticala

Deși va protejeaza de curent, va fi necesar sa-l ridicati complet cu vânt puternic sau zapada.

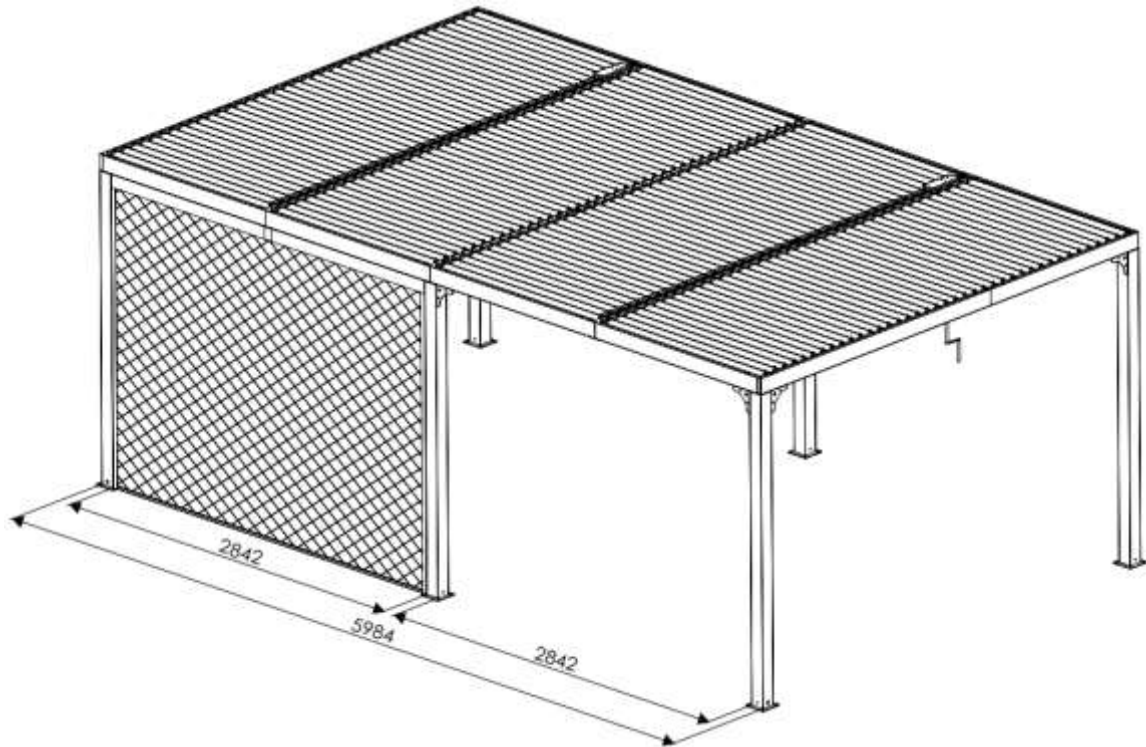
Important :

- Pentru a acoperi intreaga lungime de 598 cm **va trebui sa alegeti 2 perdele** .
- Copertina este **compatibila numai** cu pergolele bioclimatice, Hobby Garden (Habrita), din aluminiu, cu o lungime de 5,98 m.
- Nu este compatibil cu alte modele, dimensiuni sau marci.

Informatii produs:

- Compatibil numai pentru pergola PER 3660 BI
- Protectie laterala adecvata impotriva curentilor de aer nedoriti
- Culoare gri deschis
- Reglabil pe inaltime
- Protectie la inaltime
- Protectie solara și UV
- Deschidere manuala
- Aduce un plus estetic intregului sistem al pergolei

- Ușor de asamblat
- Posibilitatea de a instala o perdea pe ambele parti ale laturii pergolei PER 3669 BI cu dimensiunea de 598cm.



CARACTERISTICI TEHNICE

Material	PVC tesut / tratat anti-UV
Greutate neta	13 kg
Latime	284 cm
Inaltime	220 cm

TRANSPORT ȘI GARANTII

Cost transport	Conform tarif firma de mesagerie
Tipul livrării	Mesagerie
Termen de livrare	Din stoc in limita acestuia sau maxim 8 saptamâni
Ambalare pentru transport:	
Pachetul 1	292 x 12 x 9 cm
Greutatea pachetului 1	14 kg
	Ambalaj din carton reciclabil: 1kg
Durata de viata:	Minim 5 ani
Garantie comerciala:	24 luni
EAN:	3701406700613



8. PER BI V30

Paravan cu lamele mobile din aluminiu pentru latura de 3m, compatibil cu pergola bioclimatica PER 2430 BI si PER 3630 BI



Hobby Garden, specializat in dezvoltarea zonelor de relaxare in aer liber, ofera pentru 2021 o gama foarte larga pergole bioclimatice functionale si decorative.

Dezvoltate si lansate in 2021, pergolele bioclimatice PER 2430 BI si PER 3630 BI, din noua gama, ofera persoanelor o zona de relaxare optimizata pentru a se proteja de soarele torid al verii, oferind in acelasi timp posibilitatea de a permite patrunderea luminii si a caldurii soarelui in lunile mai reci sau de iarna.

Preocupat de optimizarea confortului, proiectantii pergolelor au dezvoltat pentru pergola bioclimatica PER 2430 BI si PER 3630 BI, un set de 2 panouri laterale cu lamele detasabile pentru una din laturile de 3,00 m. Lamelele reglabile le puteti deschide si inchide manual folosind o manivela . Fiecare dintre panouri are un mecanism de deschidere individual, astfel incat sa puteti alege orientarea lamelelor in mod independent. Lamelele se pot deschide pana la 90°. Odata amplasate, setul de lamele laterale va va oferi un confort suplimentar, protejandu-va de un vant cu intensitate deranjanta, de razele toride sau vederea indiscreta de vis-à-vis.

Paravanul este fabricat din aluminiu acoperit cu pulbere colorata RAL7016(gri antracit) in camp electrostatic. Jaluzelele laterale se potrivesc perfect cu PER 2430 BI si PER 3630 BI. Sistemul de orientare al lamelelor este echipat cu un mecanism de deschidere individual pe panou. Astfel veti putea ajusta gradul de intrerupere (dimensiunea fantelor dintre lamele) in functie de necesitate. Sistemul sau de deschidere laterala, atasat la stalpi opusi, rezista foarte bine la variatii de temperatura si intensitatea curentilor de aer. Paravanul cu lamele este foarte usor de montat datorita proiectului, materialelor si manualului de instalare care este foarte bine detaliat. Cu acest paravan veti realiza linistea zonei de relaxare de sub pergola. Sistemul manual de ghidare

va permite sa deschideti sau sa inchideti lamelele, in functie de dorinta dumneavoastra de a avea umbra sau lumina.

Structura din aluminiu si suruburile din otel inoxidabil va garanteaza grija acordata dezvoltarii unui produs de inalta calitate.

Asa cum am mai mentionat paravanul este conceput pentru a fi usor si simplu de instalat, setul de jaluzele va va fi oferit cu un instructiuni de asamblare precise si detaliate.

Ferestrele laterale mobile din aluminiu pentru pergola PER 2430 BI si PER 3630 BI va vor aduce liniste, protectie si confort in casa ta, de-a lungul anotimpurilor.



Avantajele panoului cu lamele orientabile

- ✓ Design modern si contemporan;
- ✓ Guri de ventilatie laterale reglabile individual pivotand manual la 90° (cu manivela);
- ✓ Usor de asamblat;
- ✓ Finisaj high-end;
- ✓ Rezistent la caldura si intemperii.

IMPORTANT !!!

- Jaluzeaua laterala este **compatibila numai** cu pergolele bioclimatice din aluminiu Hobby Garden cu o latime de 300cm.
- Nu este **compatibil cu alte modele**, dimensiuni sau marci.

!!! Nu uitati ca la vant puternic sa deschideti lamelele !!!



CARACTERISTICI TEHNICE

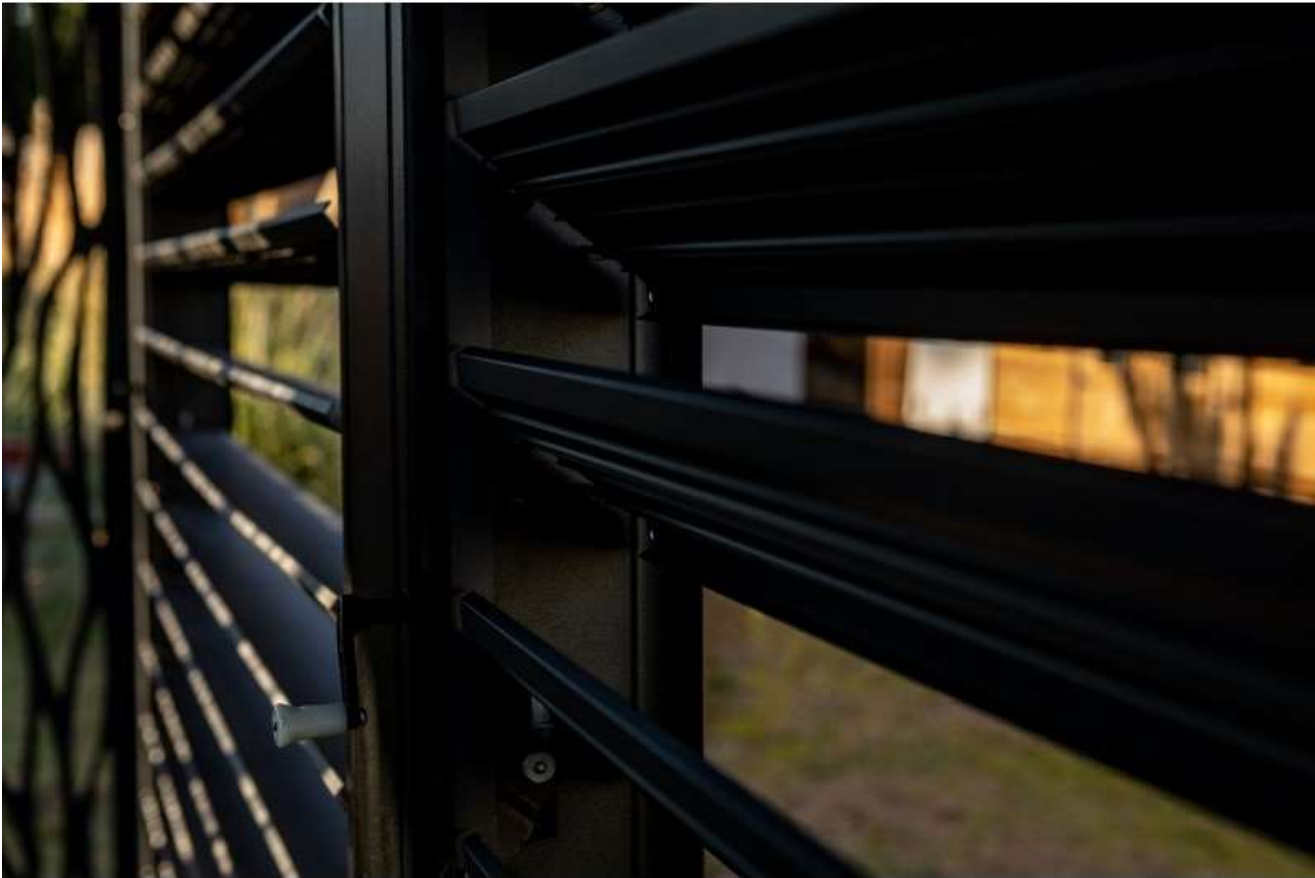
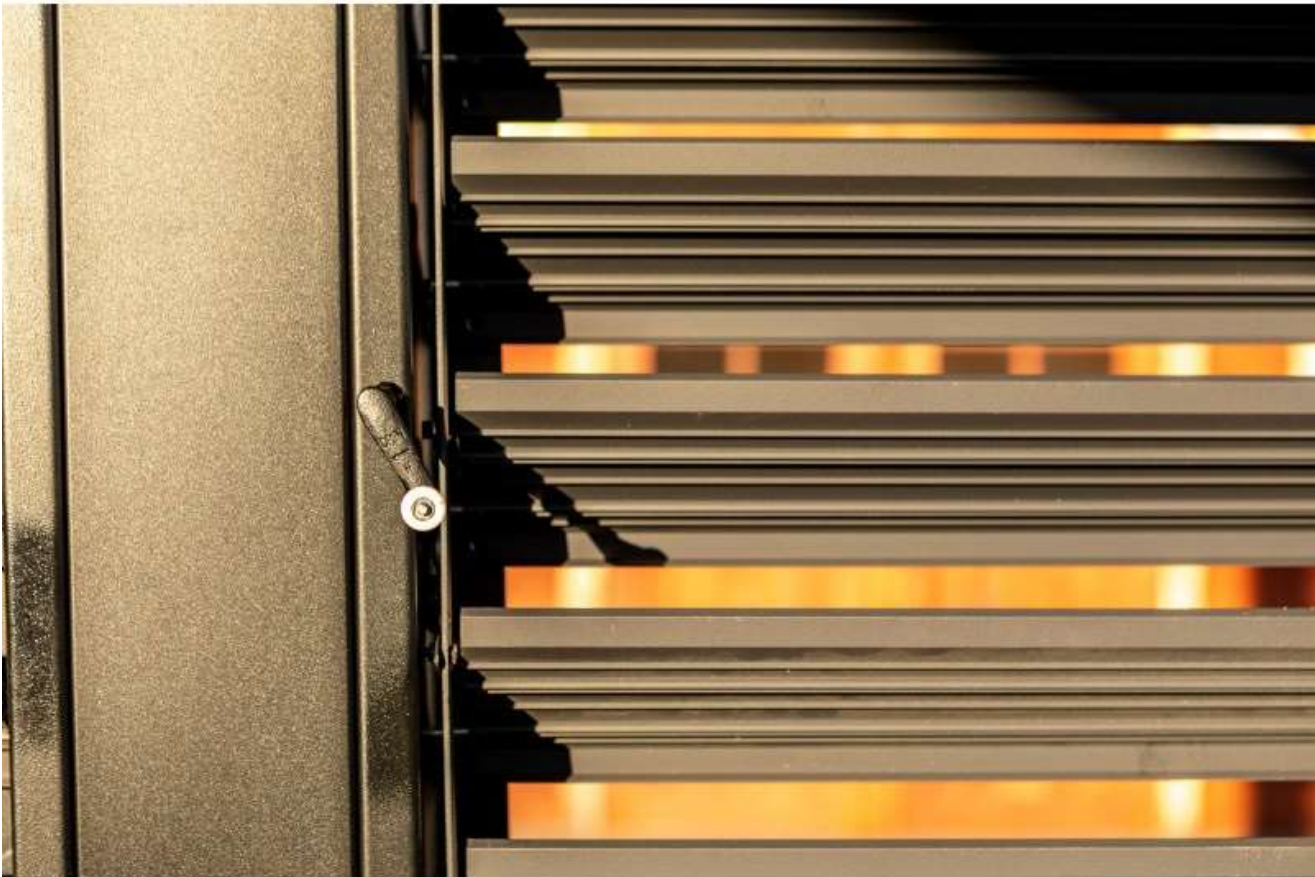
Material	Aluminiu
Greutate neta	59 kg
Latime	280 cm
Inaltime	219 cm

TRANSPORT SI GARANTII

Cost transport	Conform tarif firma de mesagerie
Tipul livrarii	Mesagerie
Termen de livrare	Din stoc in limita acestuia sau maxim 8 saptamani
Ambalare pentru transport:	
Pachetul	3 colete
Greutatea pachetului 1	61 kg
	Ambalaj din carton reciclabil: 2kg
Durata de viata:	Minim 15 ani
Garantie comerciala:	24 luni
EAN:	3701406700637







9. PER BI V36

Paravan cu lamele mobile din aluminiu pentru latura de 3,6m, compatibil cu pergola bioclimatica PER 3630 BI si PER 3660 BI



Hobby Garden, specializat in dezvoltarea zonelor de relaxare in aer liber, ofera pentru 2021 o gama foarte larga pergole bioclimatice functionale si decorative.

Dezvoltate si lansate in 2021, pergolele bioclimatice PER 3630 BI si PER 3660 BI, din noua gama, ofera persoanelor o zona de relaxare optimizata pentru a se proteja de soarele torid al verii, oferind in acelasi timp posibilitatea de a permite patrunderea luminii si a caldurii soarelui in lunile mai reci sau de iarna.

Preocupat de optimizarea confortului, proiectantii pergolelor au dezvoltat pentru pergola bioclimatica PER 3630 BI si PER 3660 BI, un set de 3 panouri laterale cu lamele detasabile pentru una dintre laturile de 3,60 m.

Lamelele reglabile le puteti deschide si inchide manual folosind o manivela . Fiecare dintre panouri are un mecanism de deschidere individual, astfel incat sa puteti alege orientarea lamelelor in mod independent. Lamelele se pot deschide pana la 90°. Odata amplasate, setul de lamele laterale va va oferi

un confort suplimentar, protejandu-va de un vant cu intensitate deranjanta, de razele toride sau vederea indiscreta de vis-à-vis.

Paravanul este fabricat din aluminiu acoperit cu pulbere colorata RAL7016(gri antracit) in camp electrostatic. Jaluzele laterale se potrivesc perfect cu PER 3630 BI si PER 36600 BI. Sistemul de orientare al lamelelor este echipat cu un mecanism de deschidere individual pe panou. Astfel veti putea ajusta gradul de intrerupere (dimensiunea fantelor dintre lamele) in functie de necesitate. Sistemul sau de deschidere laterala, atasat la stalpi opusi, rezista foarte bine la variatii de temperatura si intensitatea curentilor de aer. Paravanul cu lamele este foarte usor de montat datorita proiectului, materialelor si manualului de instalare care este foarte bine detaliat. Cu acest paravan veti realiza linistea zonei de relaxare de sub pergola. Sistemul manual de ghidare va permite sa deschideti sau sa inchideti lamelele, in functie de dorinta dumneavoastra de a avea umbra sau lumina.

Structura din aluminiu si suruburile din otel inoxidabil va garanteaza grija acordata dezvoltarii unui produs de inalta calitate.

Asa cum am mai mentionat paravanul este conceput pentru a fi usor si simplu de instalat, setul de jaluzele va va fi oferit cu un instructiuni de asamblare precise si detaliate.

Ferestrele laterale mobile din aluminiu pentru pergola PER 3630 BI si PER 3660 BI va vor aduce liniste, protectie si confort in casa ta, de-a lungul anotimpurilor.



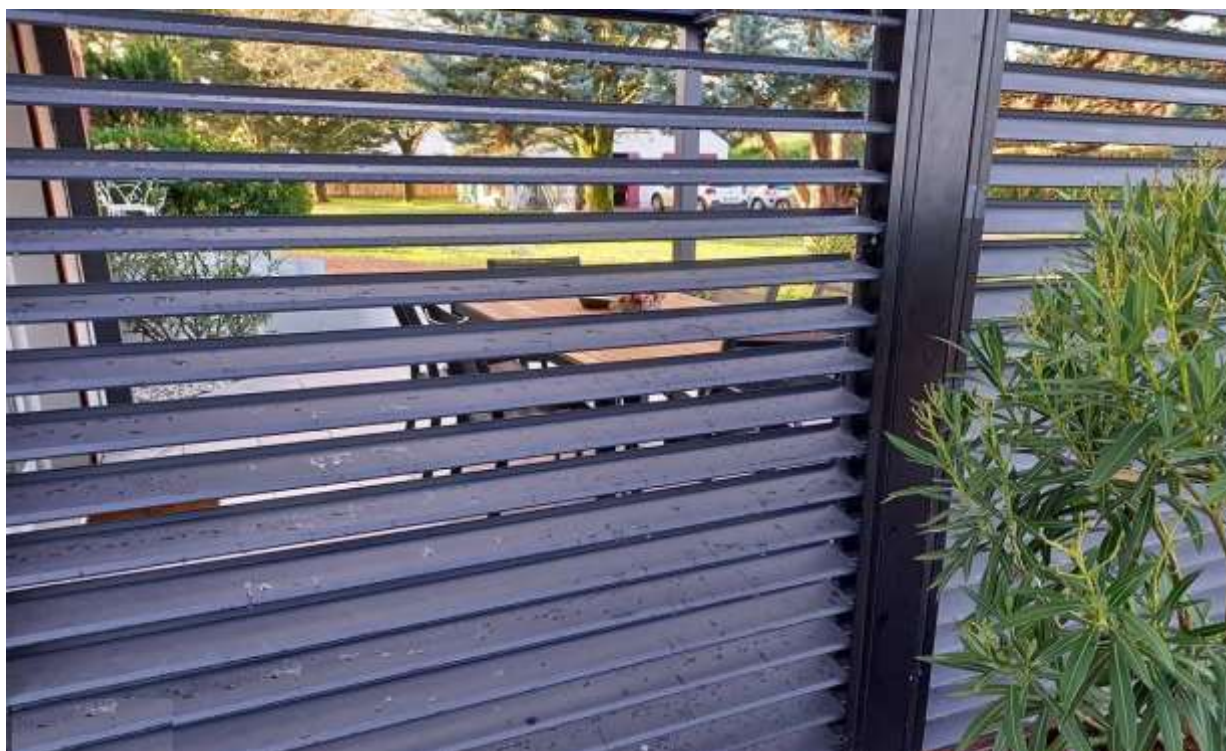
Avantajele panoului cu lamele orientabile

- ✓ Design modern si contemporan;
- ✓ Guri de ventilatie laterale reglabile individual pivotand manual la 90° (cu manivela);
- ✓ Usor de asamblat;
- ✓ Finisaj high-end;
- ✓ Rezistent la caldura si intemperii.

IMPORTANT !!!

- Jaluzeaua laterala este **compatibila numai** cu pergolele bioclimatice din aluminiu Hobby Garden cu o latime de 300cm.
- Nu este **compatibil cu alte modele**, dimensiuni sau marci.

!!! Nu uitati ca la vant puternic sa deschideti lamelele !!!



CARACTERISTICI TEHNICE

Material	Aluminiu
Greutate neta	73 kg
Latime	340 cm
Inaltime	219 cm

TRANSPORT SI GARANTII

Cost transport	Conform tarif firma de mesagerie
Tipul livrarii	Mesagerie
Termen de livrare	Din stoc in limita acestuia sau maxim 8 saptamani
Ambalare pentru transport:	
Pachetul	3 colete
Greutatea pachetelor	76 kg
	Ambalaj din carton reciclabil: 3kg
Durata de viata:	Minim 15 ani
Garantie comerciala:	24 luni
EAN:	3701406700644

