



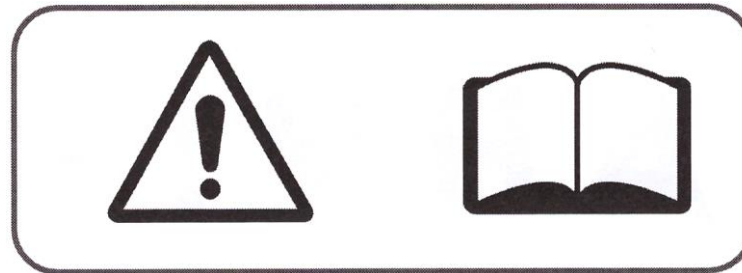
INSTRUCTIUNI DE MONTAJ

ACOPERIŞ PENTRU GRĂTAR ALAN  
**CAR 1713 AC**

2,02 m<sup>2</sup> / 4,25 m<sup>3</sup>

LOT/FABRICATIE:  
AL202005/TW  
03/20

# ACOPERIȘ PENTRU GRĂTAR ALAN CAR 1713 AC



NOTA DE CITIT CU ATENTIE SI DE PASTRAT

## ATENTIE !

- este interzisă urcarea pe acoperișul pentru grătar
- în caz de ninsoare abundenta cu grosime superioară celei de 5 cm trebuie să dezăpeziți acoperișul pentru a evita încărcarea acestuia și riscurile ce derivă din aceasta

## IMPORTANT !

Produsul ACOPERIS PENTRU GRATAR ALAN CAR 1713 AC nu poate fi instalat în zone în care altitudinea este mai mare de 500.

## IMPORTANT !

Acest acoperiș este fabricat din materiale de calitate. Acoperișul oferă protecție contra pagubelor cauzate de soare, ploaie ușoară, excrementele păsărilor, resturi vegetale și ninsoare ușoară. Vă rugăm să ancorați corect acoperișul. Este responsabilitatea utilizatorului să se asigure de un ancoraj adecvat și să păstreze acoperișul în mod corespunzător, fără strat gros de zăpadă sau resturi de altă natură. Vă rugăm să citiți și să vă asigurați că ați înțeles detaliile instalării și atenționările, înainte de a începe instalarea propriu-zisă.

## SECURITATE

- anumite piese pot fi tăietoare, va trebui să fiți prudenți la manipularea acestora
- purtați întotdeauna mănuși, ochelari de protecție și haine cu mâneci lungi în timpul montajului și a operațiunilor de întreținere.
- nu montați produsul pe timp de ploaie, în condiții de vânt puternic sau umiditate foarte ridicată
- nu permiteți copiilor accesul în proximitatea locului de montaj al produsului pentru a evita răniile
- nu vă urcați pe acoperiș produsului

## **ATENȚIE !**

- Înainte de instalare verificați la autoritățile locale reglementările privind autorizația de construire a adăposturilor temporare
- Alegeți corect locul de amplasare a acoperișului
- Plasați produsul ferit de vânturi puternice
- Alegeți locul înainte de a începe montajul. Asigurați-vă că suprafața de montaj este nivelată și că nu sunt în zonă obiecte ascuțite care ar putea zgâria sau strica produsul în timpul montajului
- **PASTRATI O DISTANTA CORESPUNZATOARE FATA DE FIRELE ELECTRICE !**
- Evitați liniile electrice, crengile copacilor sau alte tipuri de structuri. Dacă aveți de săpat, verificați prezența țevelor sau a cablurilor îngropate.
- Nu instalați produsul în apropierea acoperișului unei alte structuri de pe care ar putea să cadă zăpadă, gheață sau alte resturi.
- Nu suspendați niciun obiect de acoperiș sau de cablurile de ancoraj
- Atenție, în cazul în care nu respectați recomandările de montaj, garanția se pierde.

## **IMPORTANT !**

### **ANCORAJ SI INSTALAREA STRUCTURII**

- Este în sarcina utilizatorului ancorarea adecvată a structurii
- Furnizorul nu își asumă nicio responsabilitate pentru pagubele cauzate acoperișului sau conținutului său de catastrofe naturale sau evenimente speciale. Toate acoperișurile de grătar care nu sunt ancorate solid riscă să se deplaseze și să cauzeze pagube ce nu pot fi imputate furnizorului
- Verificați periodic ancorajul pentru a vă asigura de stabilitatea acoperișului
- Furnizorul nu poate fi tras la răspundere în cazul în care acoperișul de grătar produce pagube proprietarului sau în exteriorul proprietății.
- În cazul previzionării unor vânturi foarte puternice este de preferat să demontați structura și să o depozitați într-un loc ferit.
- La cumpărarea produsului, luați în calcul să-l declarați asigurătorului dumneavoastră pentru a fi acoperit în cazul condițiilor meteorologice deosebite care pot duce la deteriorarea produsului sau alte pagube.

## **INFORMATII COMPLEMENTARE**

### **GARANTIA NU ACOPERA:**

- Zgârieturi, amprente, decolorări, arsuri sau lovituri – defecte sau deteriorări cauzate de o utilizare diferită de cea pentru care a fost proiectat produsul, de o utilizare incorectă sau de nerespectarea instrucțiunilor de montaj privind instalarea și întreținerea produsului
- Deteriorările și defectele provocate în timpul livrării, instalării și montajului
- Modificările de aspect ale produsului datorate uzurii, în special la elementele supuse acestora
- Deteriorările survenite ca urmare a depozitării necorespunzătoare

Garanția intră în vigoare la data cumpărării produsului și este valabilă 24 luni pentru defecte de structură

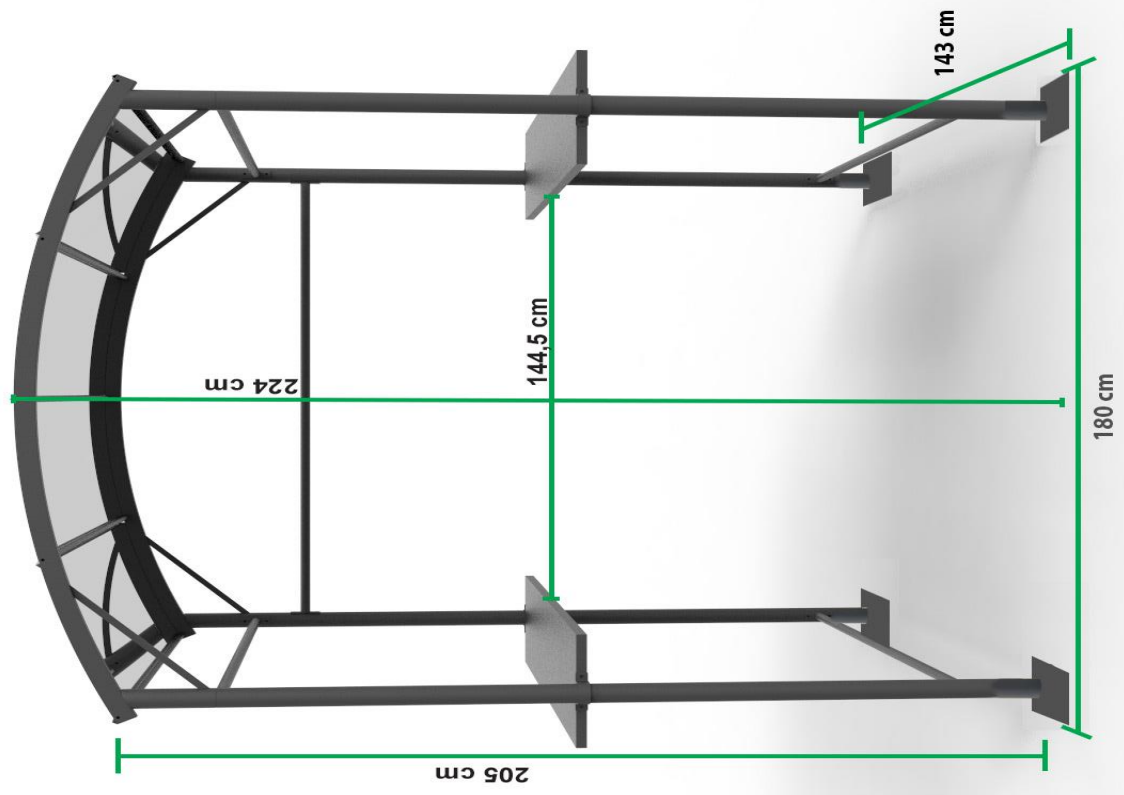
Garanția acoperă piesele recunoscute ca defecte de către furnizor, cum ar fi viciile de fabricație ale materiilor prime.

Toate cererile de garanție trebuie formulate către firma furnizoare și trebuie însoțite de o descriere în scris a deficienței care poate fi lipsa componenta sau defecte constatate, precum transmiterea de fotografii clare, precise și detaliate.

## **IMPORTANT!**

În momentul recepționării produsului:

- Faceți inventarierea completă a pieselor primite, înainte de a începe montajul
- În cazul în care vă lipsește o piesă nu începeți montajul și solicitați de la furnizor garanția asupra produsului, în termen de 10 zile de la recepția coletelor.
- Montajul produsului trebuie să se realizeze în termen de maxim 1 lună de la livrarea acestuia.

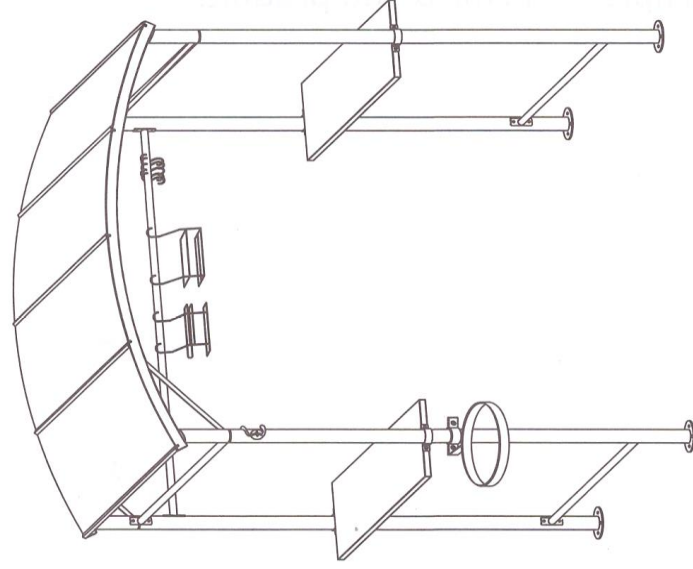
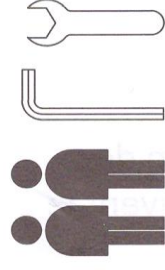




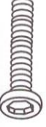


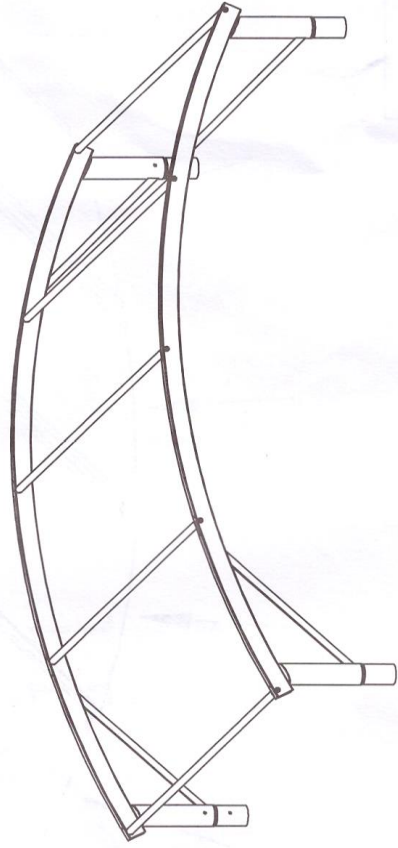
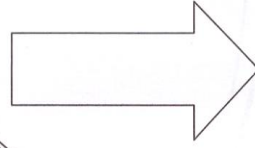
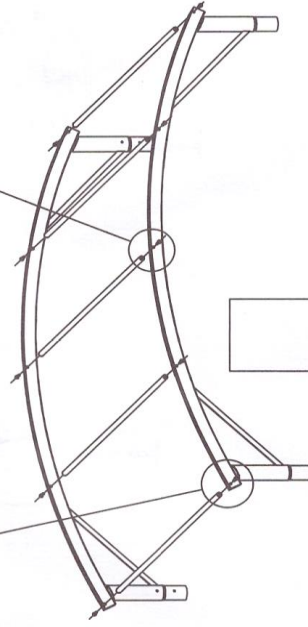
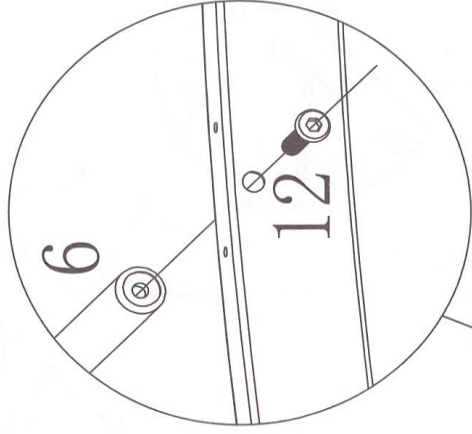
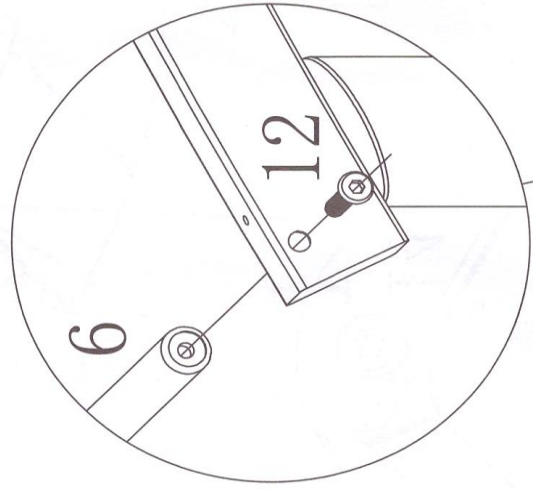


# ES-BQ01



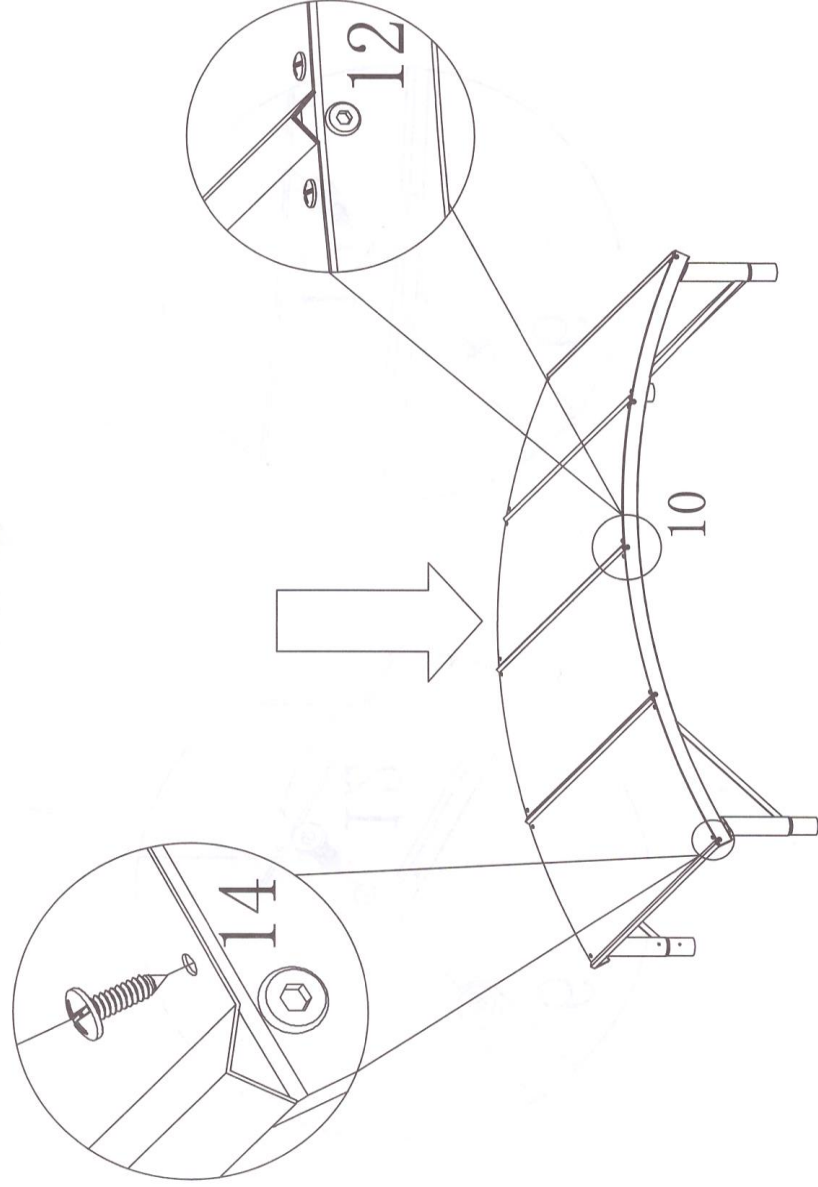
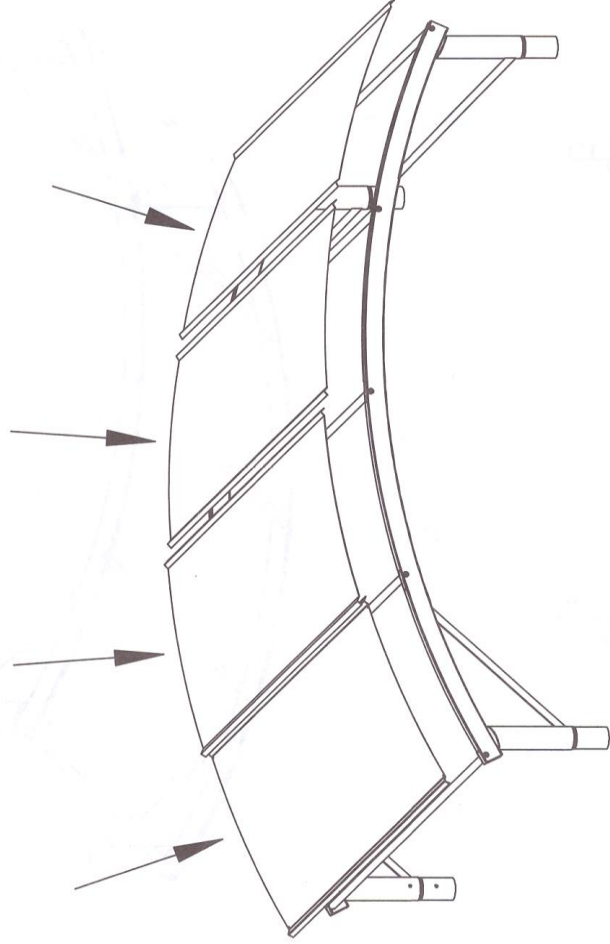
1		4X	11		4X
2A		1X	12		10X
2B		1X	13		36X
3A		1X	14		18X
3B		1X	15		1X
4		1X	16		1X
5		4X	17		3X
6		5X	18		5X
7		2X	19		1X
8		2X	20		1X
9		4X	21		4X
10		4X			

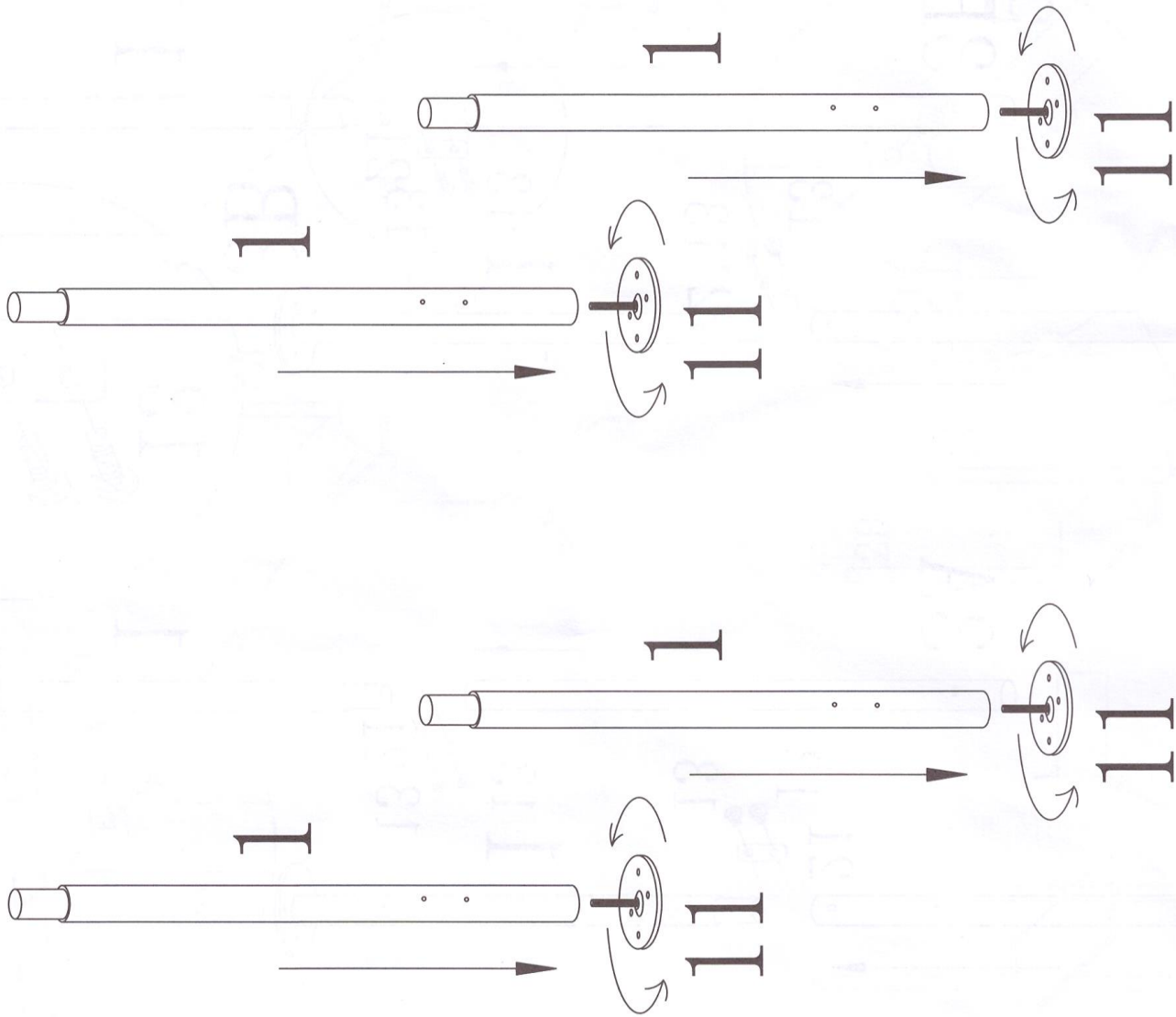
12  10PCS

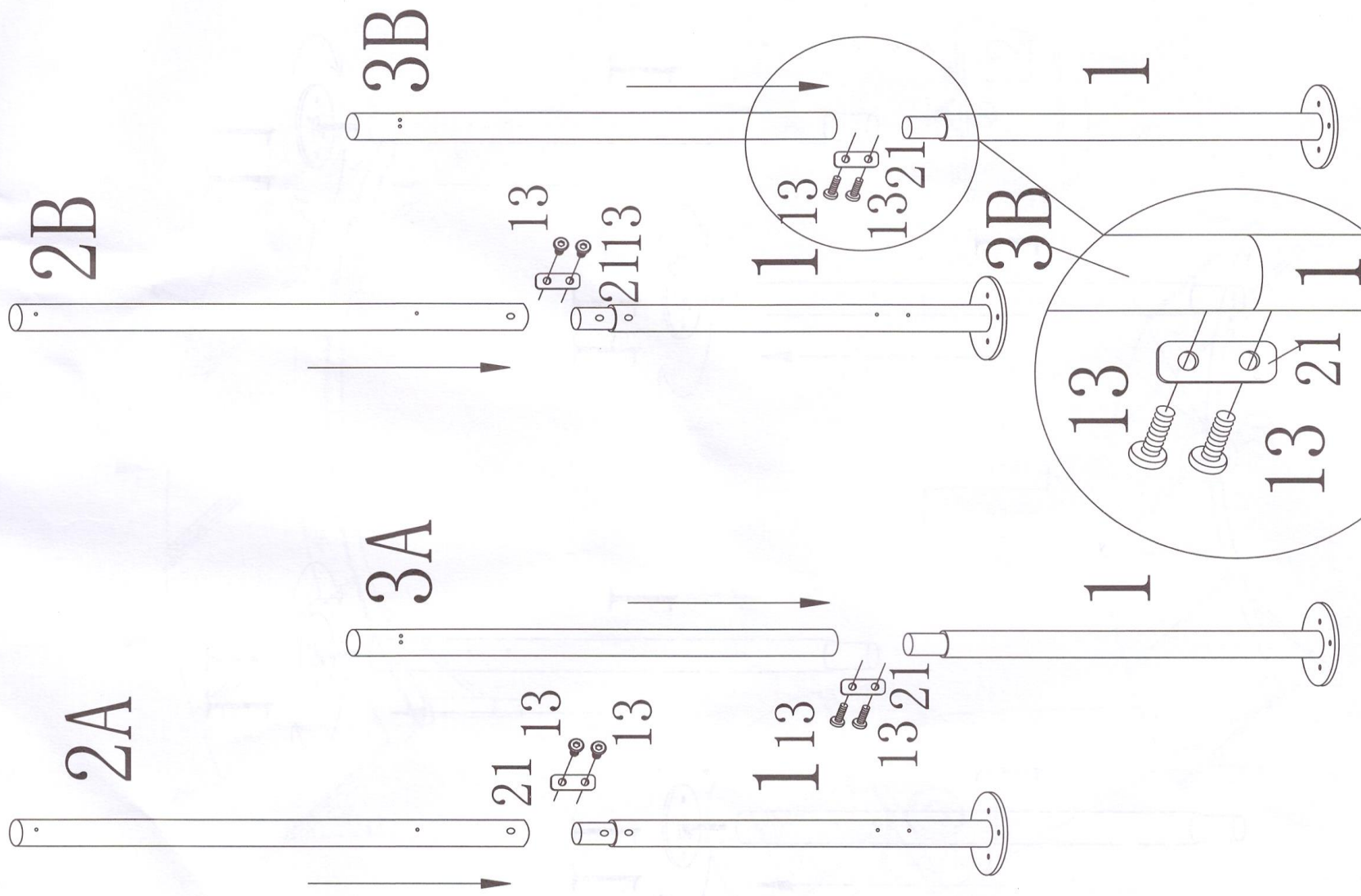


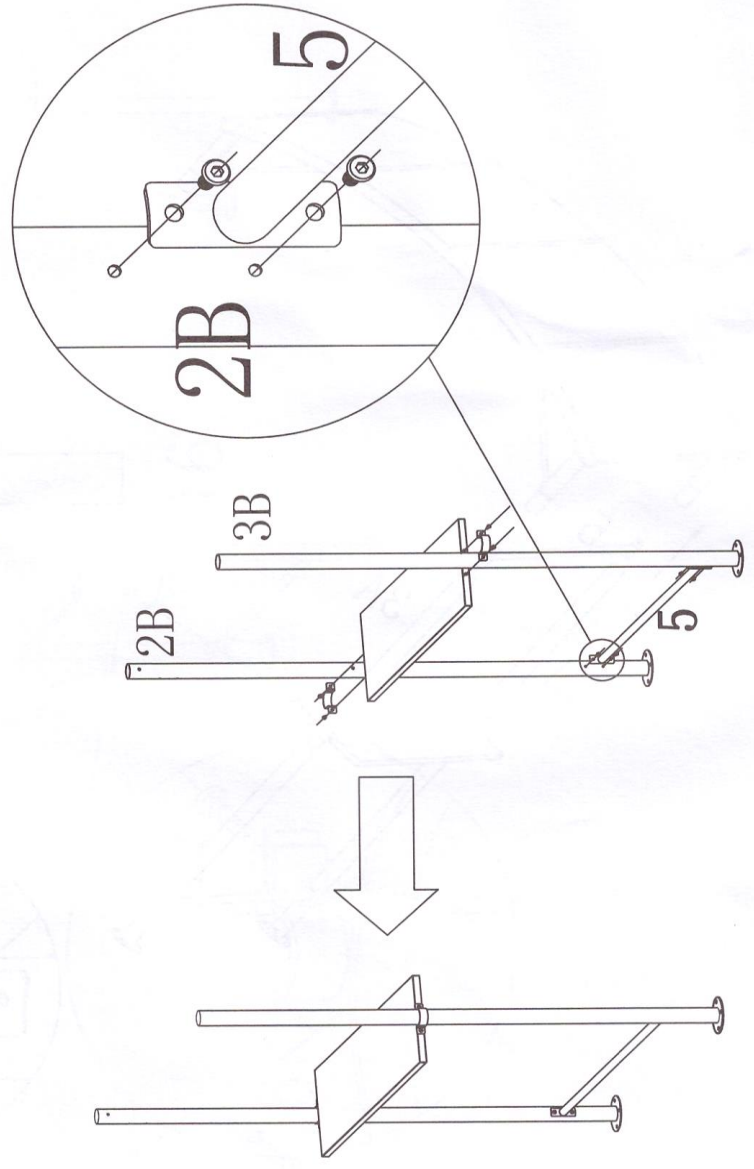
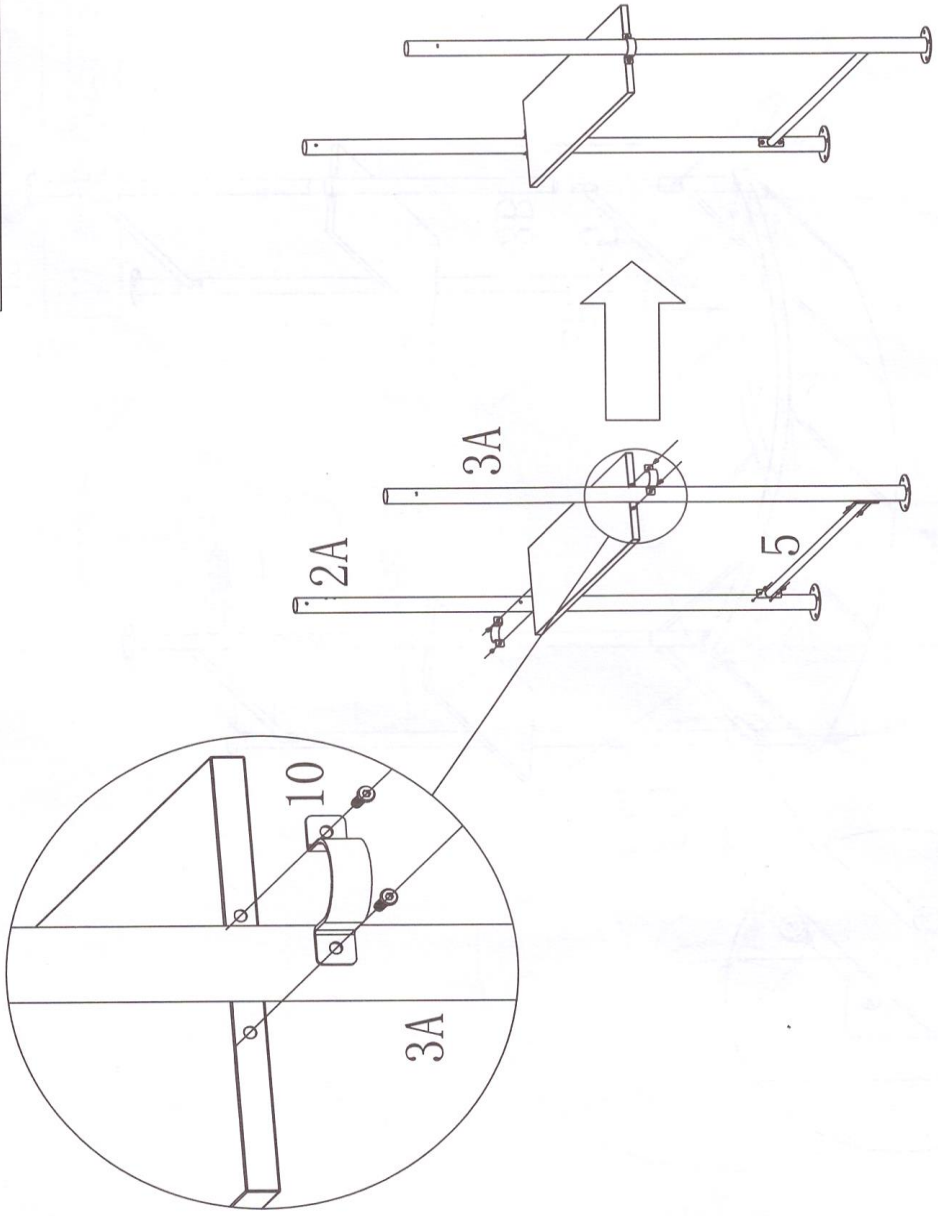


14  16PCS




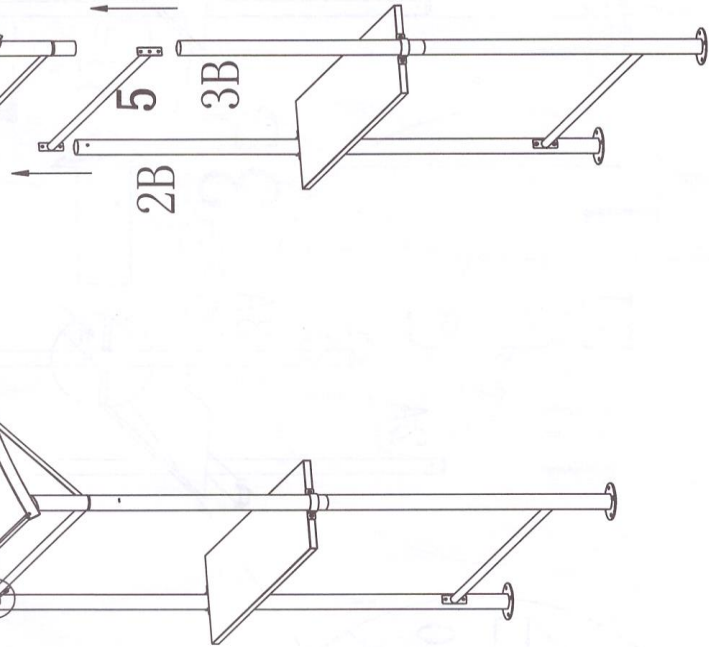
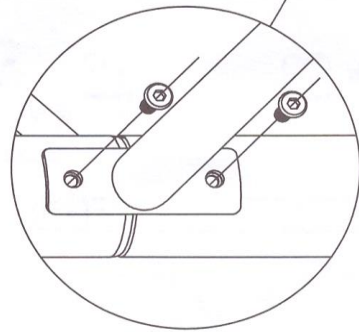
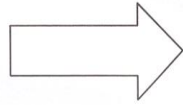
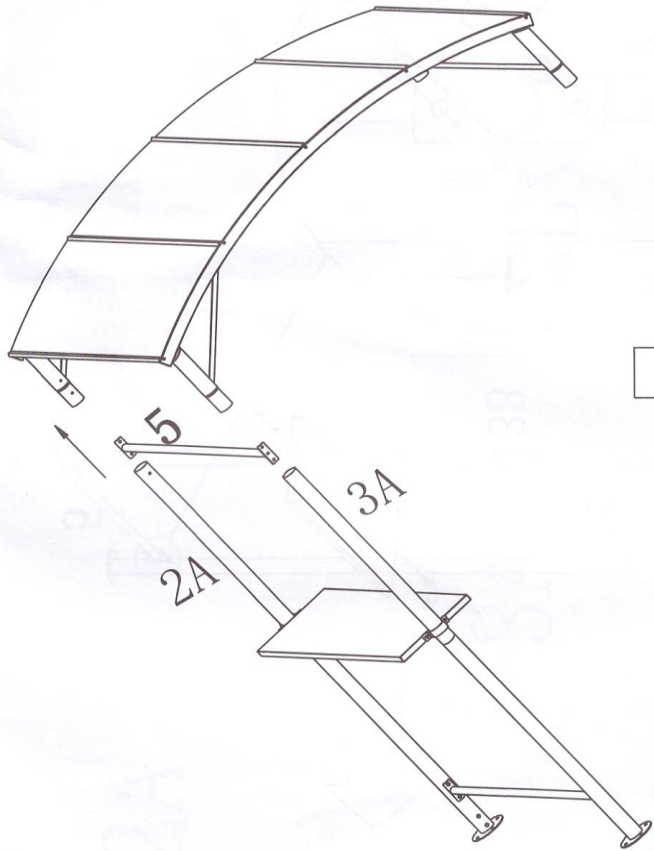






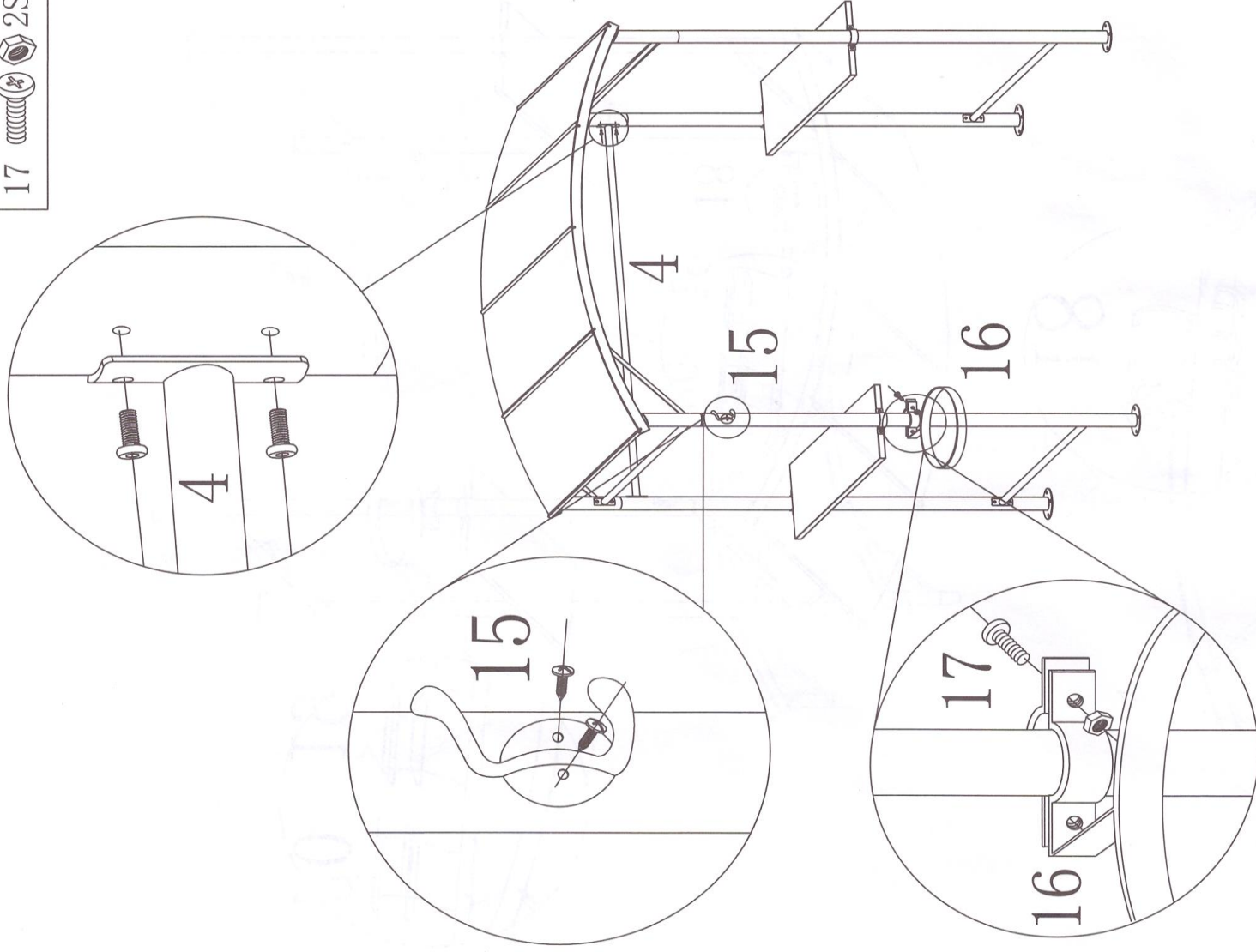


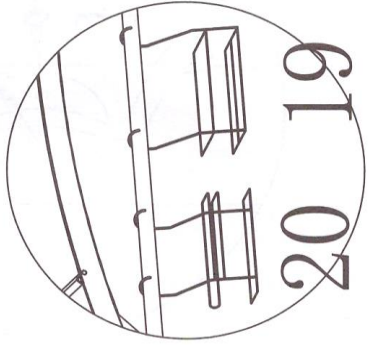
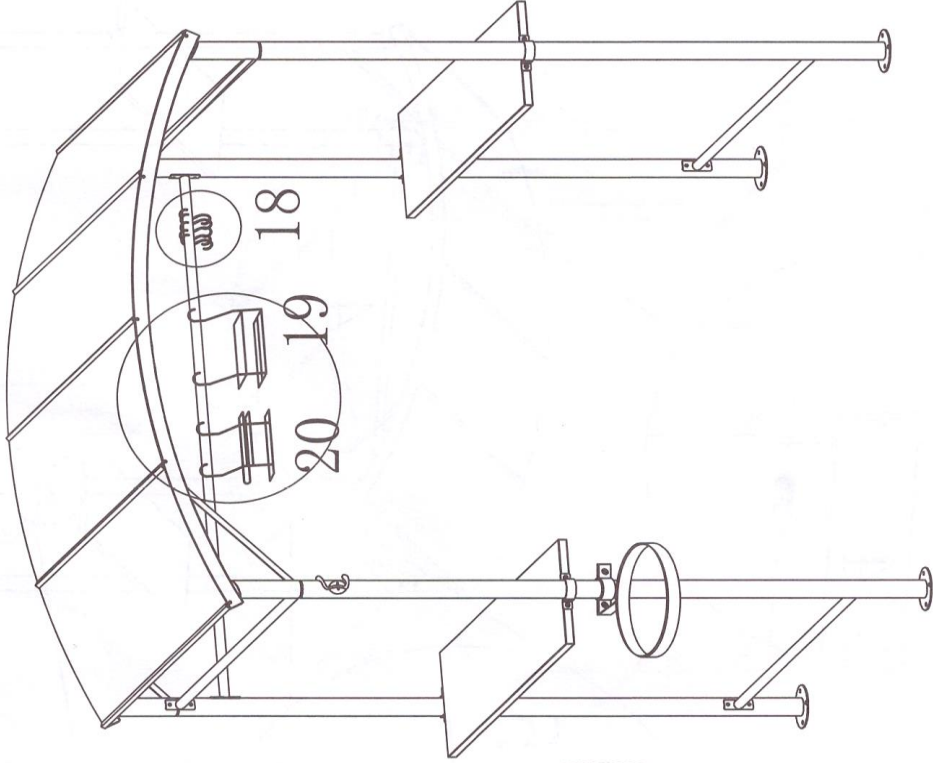
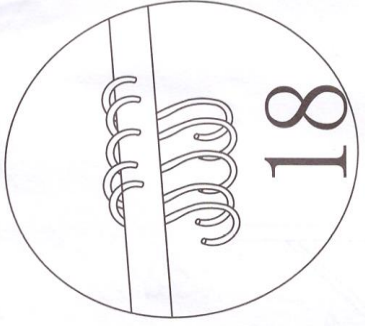
13  8PCS



13  4PCS

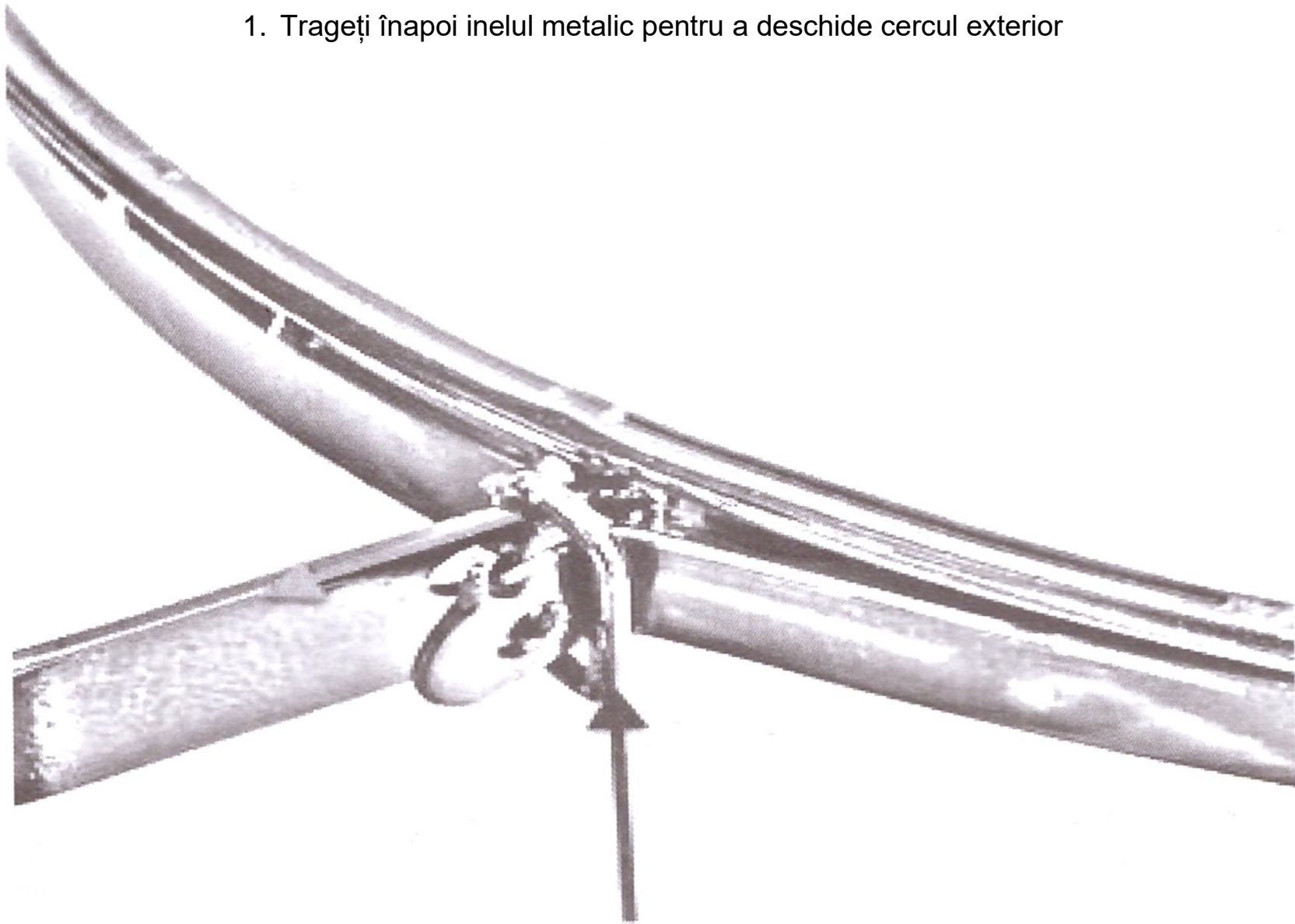
17  2SETS



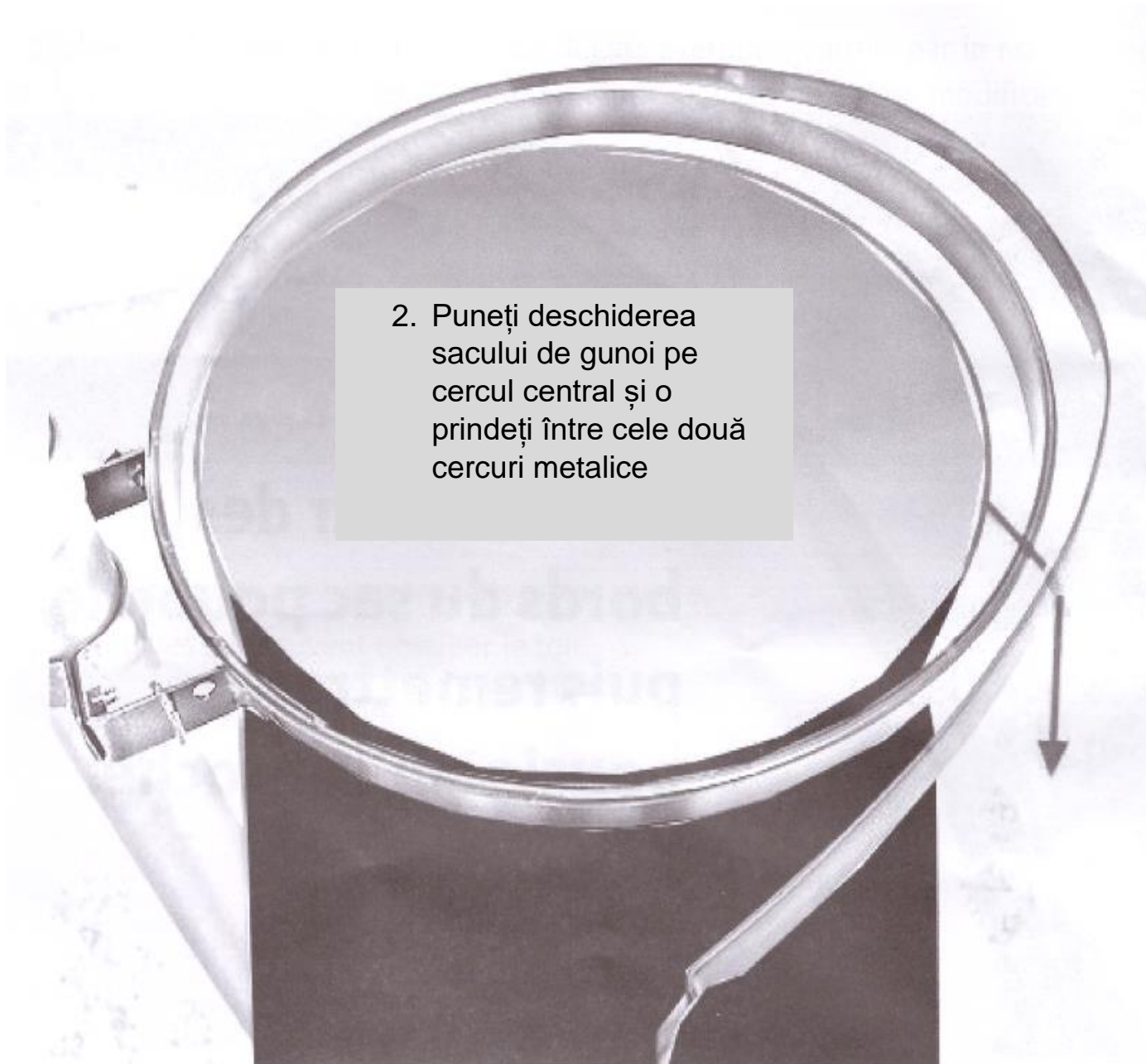


## UTILIZAREA SUPORTULUI DE SAC MENAJER


1. Trageți înapoi inelul metalic pentru a deschide cercul exterior







2. Puneți deschiderea  
sacului de gunoi pe  
cercul central și o  
prindeți între cele două  
cercuri metalice



3. Strângeți cercul exterior în jurul marginilor sacului apoi împingeți înapoi inelul metalic

## **IMPORTANT**

Furnizorul își declină toată responsabilitatea supra daunelor eventual cauzate de nerespectarea instrucțiunilor de instalare și în cazul modificării pieselor originale.

## **SFATURI DE INTRETINERE**

- Spălați cu apă curată sau cu produse cu PH neutru
- Curățați de frunze sau alte resturi care pot deteriora acoperișul

# HOBBY METAL SRL

Piatra Neamt

E-mail: [hobbymetalnt@gmail.com](mailto:hobbymetalnt@gmail.com)

[www.hobby-garden.ro](http://www.hobby-garden.ro)

**TEL: 0728044021**