

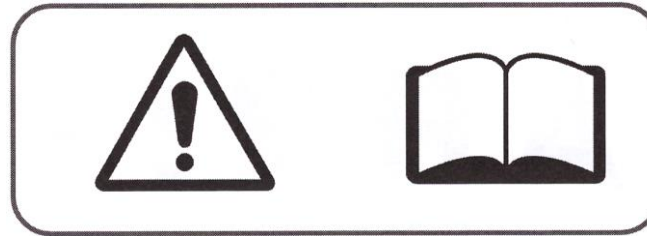


INSTRUCTIUNI DE MONTAJ ACOPERIS DE TERASA „HERA”

TT 3042 AL

LOT/FABRICATIE:
AL201923/TW
01/20

ACOPERIS DE TERASA DIN ALUMINIU “HERA” TT 3042 AL



NOTA DE CITIT CU ATENTIE SI DE PASTRAT

ATENTIE !

- este interzisă urcarea pe acoperiș
- în caz de ninsoare abundenta cu grosime superioară celei de 5 cm trebuie să dezăpeziți acoperișul pentru a evita încărcarea acestuia și riscurile ce derivă din aceasta

IMPORTANT !

- Produsul ACOPERIS DE TERASA DIN ALUMINIU “HERA” TT 3042 AL eate interzis a fi instalat în zone în care altitudinea este mai mare de 800m.

IMPORTANT !

Această structură este fabricată din materiale de calitate. Pergola oferă spațiu de amenajare și protecție contra pagubelor cauzate de soare și ploaie lejeră. Vă rugăm să ancorați corect structura. Consultați instrucțiunile de montaj pentru a afla detaliile de ancoraj. Este responsabilitatea utilizatorului să se asigure de un ancoraj adecvat și să păstreze acoperișul acestuia în mod corespunzător, fără strat gros de zăpadă sau resturi de altă natură. Vă rugăm să citiți și să vă asigurați că ați înțeles detaliile instalării și atenționările, înainte de a începe instalarea propriu-zisă a pergolei.

In momentul recepționării produsului:

- Faceți inventarierea completă a pieselor primite, înainte de a începe montajul
- In cazul în care vă lipsește o piesă nu începeți montajul și solicitați de la furnizor livrarea. In baza condițiilor de garantie furnizorul, va livra reperul lipsa sau defect în termen de 10 zile de la recepția coletelor.
- Montajul produsului trebuie să se realizeze în termen de maxim 1 lună de la livrarea acestuia.

SECURITATE

- anumite piese pot fi tăietoare, va trebui să fiți prudenți la manipularea acestora;
- purtați mănuși, ochelari de protecție și haine cu mâneci lungi în timpul montajului și a operațiunilor de întreținere;
- nu montați produsul pe timp de ploaie, în condiții de vânt puternic sau umiditate foarte ridicată;
- nu permiteți copiilor accesul în proximitatea locului de montaj al produsului pentru a evita răniurile;
- nu vă urcați pe acoperișul pergolei

ATENȚIE !

- Înainte de instalare verificați la autoritățile locale reglementările privind autorizația de construire a adăposturilor temporare (carporturi, pergole, acoperisuri, etc.)
- Alegeți corect locul de amplasare a pergolei
- Plasați produsul ferit de vânturi puternice
- Alegeți locul înainte de a începe montajul. Asigurați-vă că suprafața de montaj este nivelată și că nu sunt în zonă obiecte ascuțite care ar putea zgâria sau strica produsul în timpul montajului
 - **PASTRATI O DISTANTA CORESPUNZATOARE FATA DE FIRELE ELECTRICE !**
- Evitați liniile electrice, crengile copacilor sau alte tipuri de structuri. Dacă aveți de săpat, verificați prezența țevilor sau a cablurilor îngropate.
- Nu instalați produsul în apropierea acoperișului unei alte structuri de pe care ar putea să cadă zăpadă, gheață sau alte resturi.
- Nu suspendați niciun obiect de acoperiș sau de cablurile de ancoraj.
- Atenție, în cazul în care nu respectați recomandările de montaj, garanția se pierde.

Montajul pe perete - reglarea distanței de la perete, determină unghiul acoperișului și adâncimea totală (distanța de la jgheab la perete). Dacă partea dinspre perete este montată la înălțime mai mare, distanța între perete și stâlpi este redusă și unghiul acoperișului crește, adâncimea totală fiind redusă. Strângeți toate șuruburile după terminarea asamblării. Se recomandă ca după instalarea acoperișului să puneți masic/gel de etansare/ gel -garnitură de silicon (nu este furnizat) pentru a asigura etanșarea și astfel se va evita orice infiltrație a apei între acoperiș și perete.

IMPORTANT

- Nu fumați și nu utilizați niciun dispozitiv care produce flacără (grătar, fritează, lumânare, lanternă, etc) în apropierea acoperișului de terasă. Nu depozitați lichide inflamabile în apropierea acoperișului. Nu expuneți acoperișul la foc sau surse de incendiu.

ANCORAJ SI INSTALAREA STRUCTURII

- Este în sarcina utilizatorului ancorarea adecvată a structurii
- Furnizorul nu își asumă nicio responsabilitate pentru pagubele cauzate pergolei sau conținutului de catastrofe naturale sau evenimente speciale. Toate pergolele care nu sunt ancorate solid riscă să se deplaseze și să cauzeze pagube ce nu pot fi imputate furnizorului
- Verificați periodic ancorajul pentru a vă asigura de stabilitatea pergolei
- Furnizorul nu poate fi tras la răspundere în cazul în care structura produce pagube proprietarului sau în exteriorul proprietății.
- În cazul previzionării pe durata îndelungată, a unor vânturi foarte puternice, este de preferat să asigurați suplimentar structura sau să o demontați și să o depozitați într-un loc ferit.
- La cumpărarea produsului, luați în calcul să-l declarați asigurătorului dumneavoastră pentru a fi acoperit în cazul condițiilor meteorologice deosebite care pot duce la deteriorarea produsului sau alte pagube.

INFORMATII SUPLIMENTARE

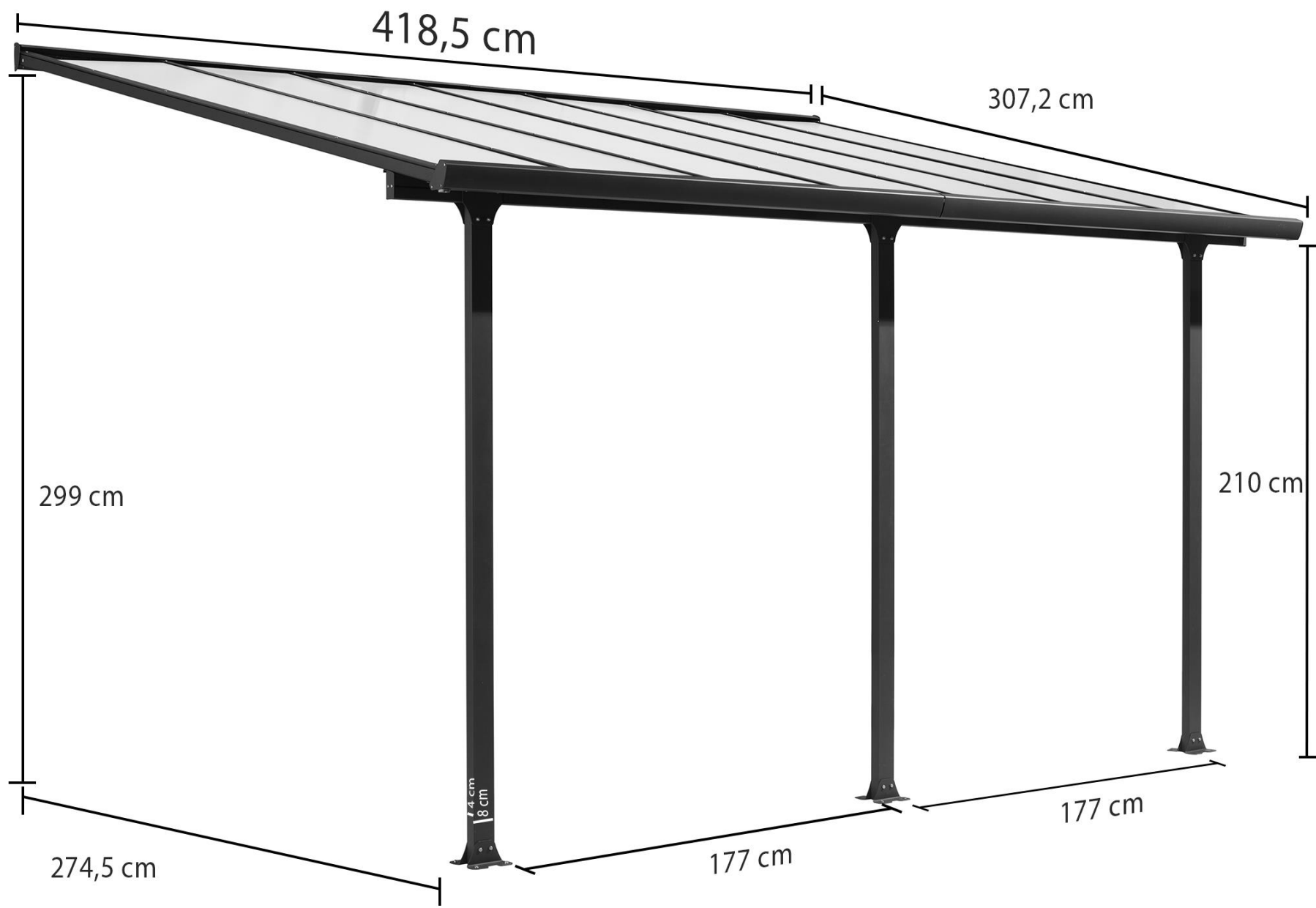
GARANTIA NU ACOPERA:

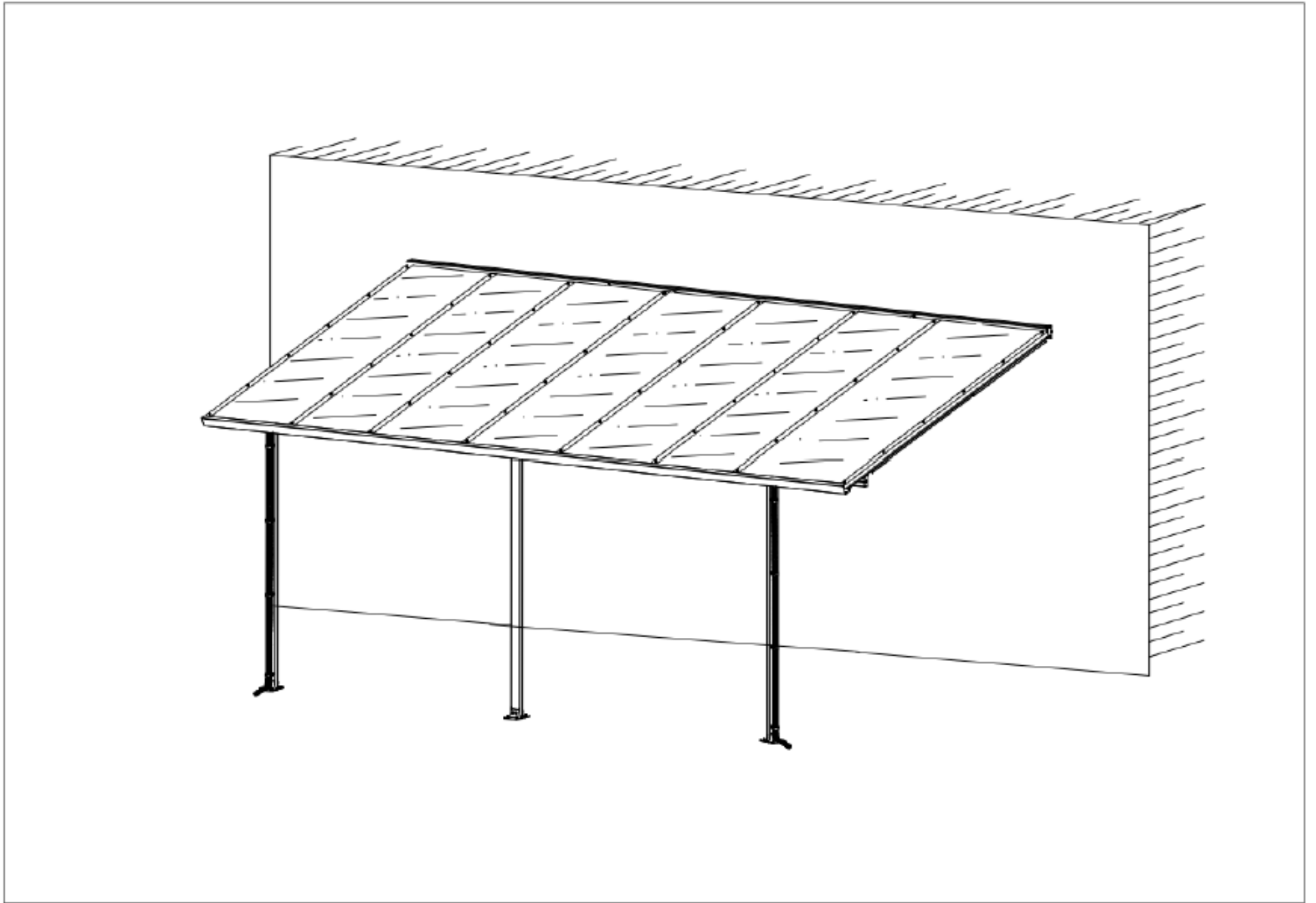
- Zgârieturi, amprente, decolorări, arsuri sau lovituri – defecte sau deteriorări cauzate de o utilizare diferită de cea pentru care a fost proiectat produsul, de o utilizare incorectă sau de nerespectarea instrucțiunilor de montaj
- Deteriorările și defectele provocate în timpul livrării, instalării și montajului
- Modificările de aspect ale produsului datorate uzurii, în special la elementele supuse acestora
- Deteriorările survenite ca urmare a depozitării necorespunzătoare

GARANTIA intră în vigoare la data cumpărării produsului și este valabilă 24 luni



































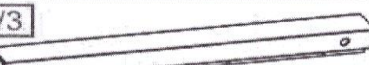

GARANTIA acoperă piesele recunoscute ca defecte de către HOBBY METAL SRL, cum ar fi viciile de fabricație ale materiilor prime.

Toate cererile de garanție trebuie formulate către firma HOBBY METAL SRL și trebuie însoțite de o descriere în scris a deficienței care poate fi lipsa componenta sau defecte constatate, precum transmiterea de fotografii clare, precise și detaliate.






























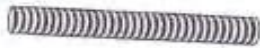










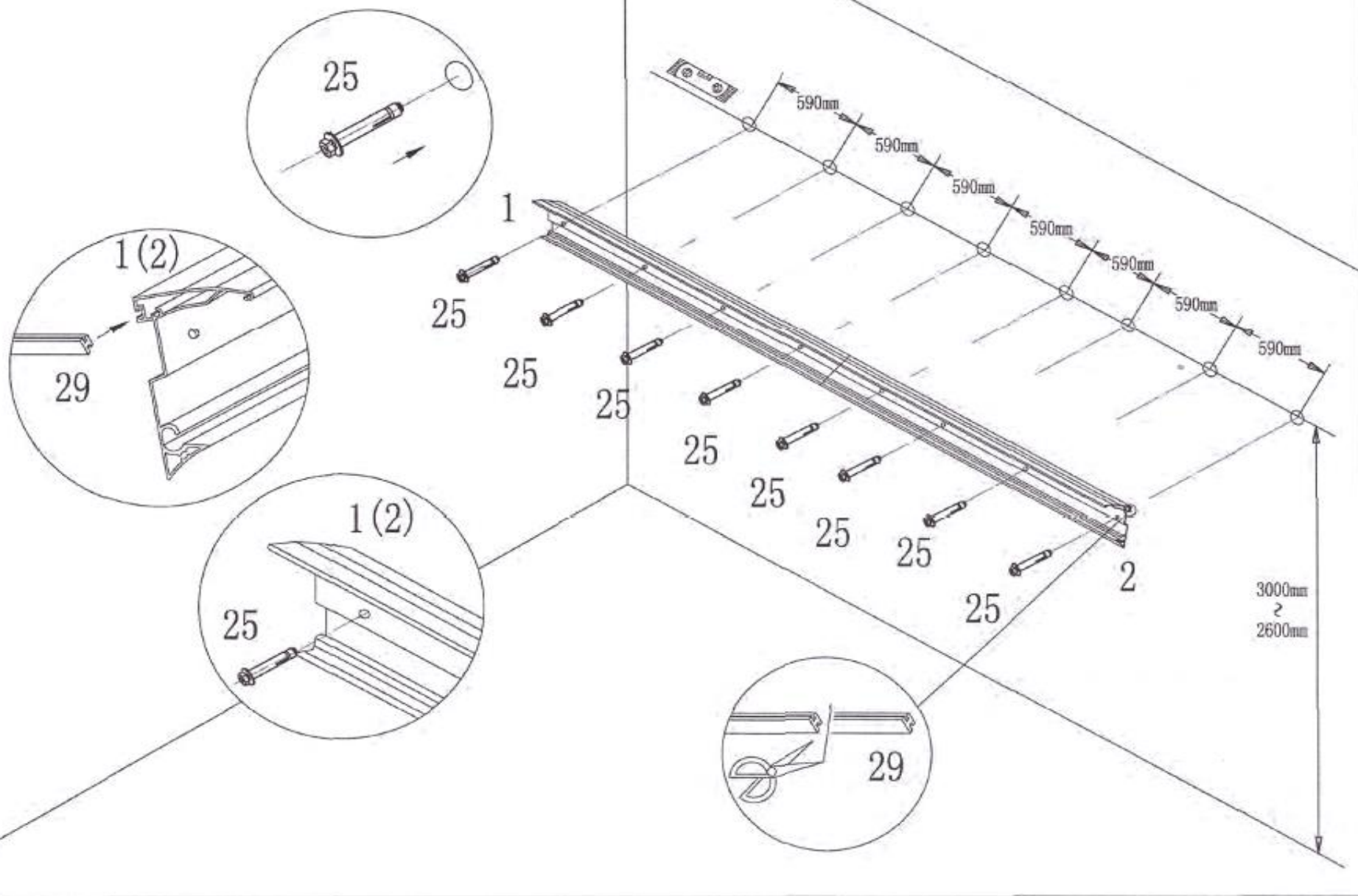
REPARTITIA COMPONENTELOR IN 3 COLETE (1/3 + 2/3 + 3/3)

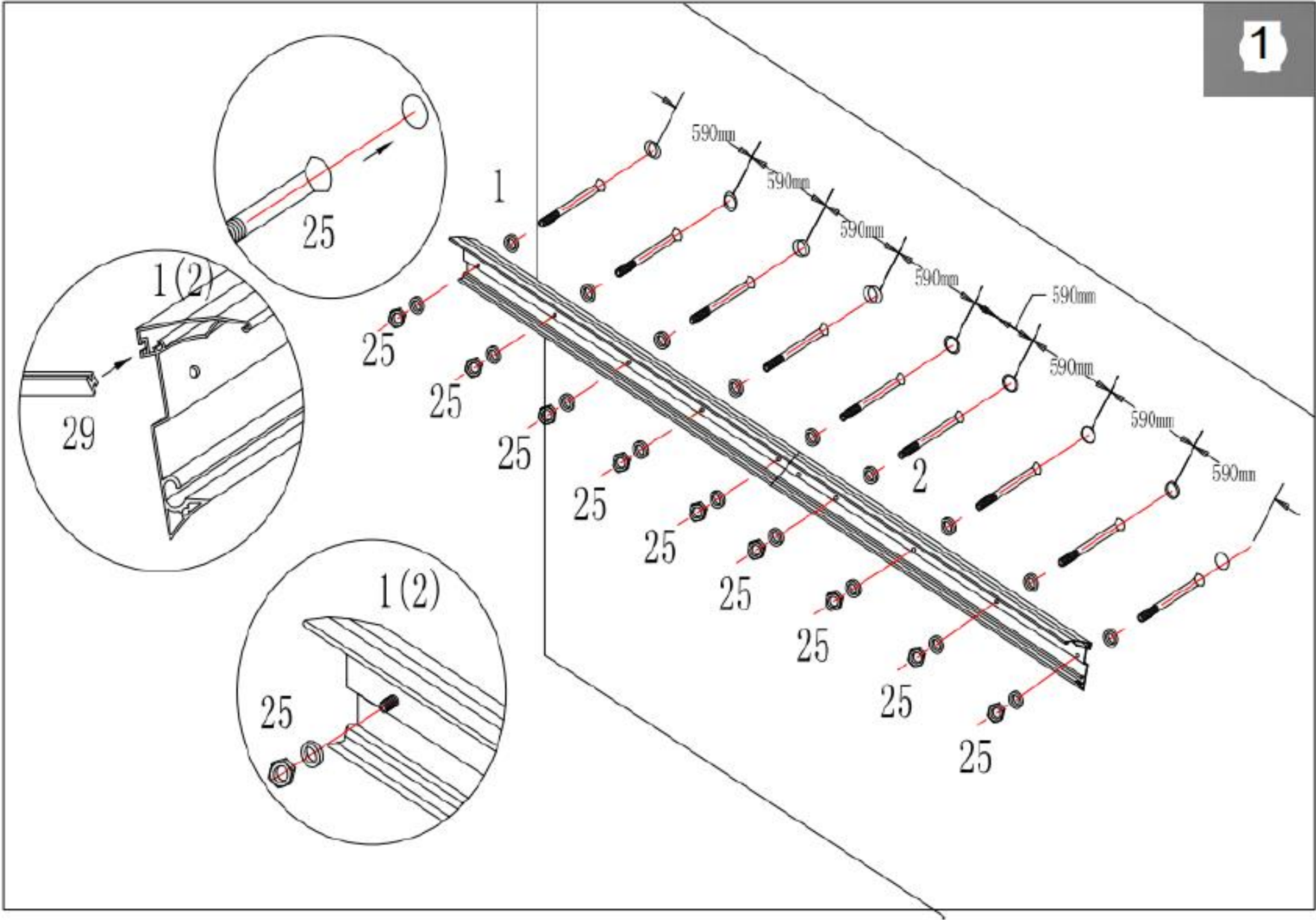
#	 MM	X	#	 MM	X	#	 MM	X
1	 2090MM	1X	13	 2090MM	1X	25	 M6*42MM	8X
2	 2090MM	1X	14	 3000*573*6MM	7X	26	 M6*15MM	40X
3	 300MM	1X	15	 2/3	6X	27	 M8*55MM	12X
4	 1180MM	1X	16	 3/3	6X	28	 M5*18MM	48X
5	 3000MM	1X	17	 2/3	2X	29	 3M	2X
6	 2100MM	1X	18	 1/3	6X	30	 M5	1X
6A	 2100MM	2X	19	 2/3	2X	31	 M6, M8	2X
7	 2090MM	1X	20	 2/3	2X	A		2x
8	 2090MM	1X	21	 2/3	48X	B		2x
9	 3000MM	8X	22	 M8*76MM	12X			
11	 3000MM	8X	23	 M4*15MM	34X			
12	 2090MM	1X	24	 M5*15MM	4X		YAP-1401CS	

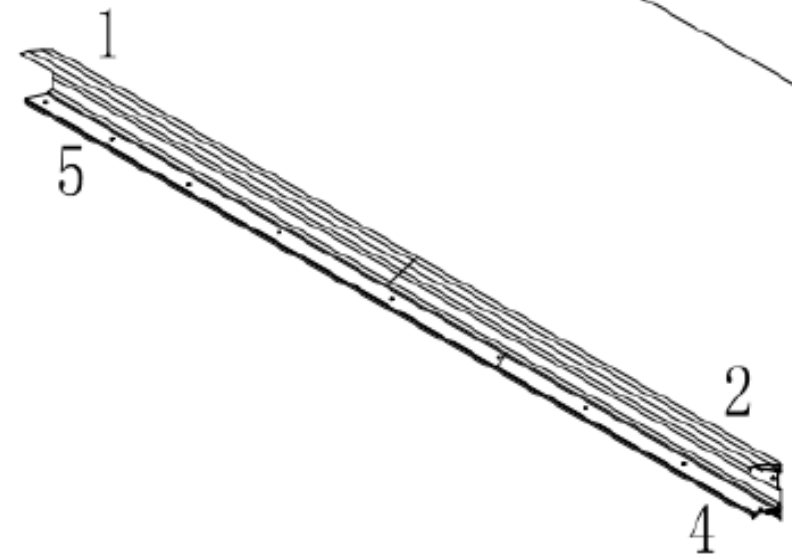
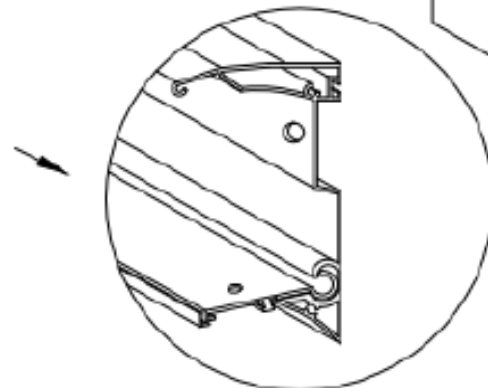
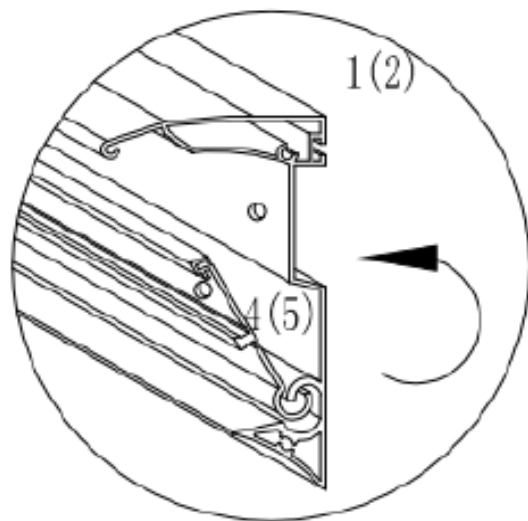
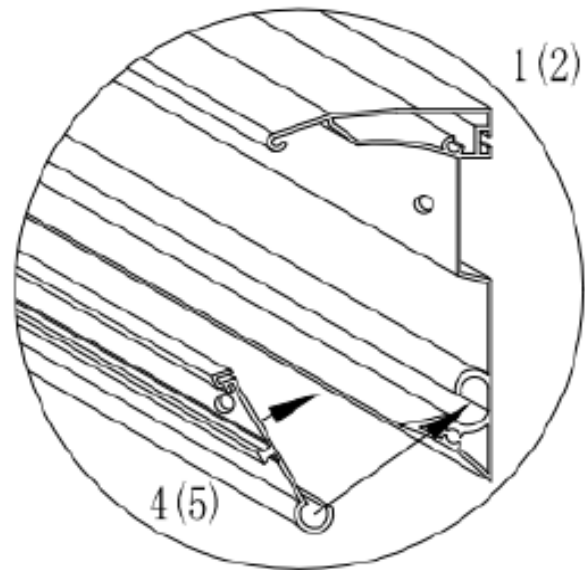
LISTA COMPONENTELOR PRODUSULUI ACOPERIS DE TERASA „HERA” TT3042AL

#	 MM	X	#	 MM	X	#	 MM	X
1	 2090MM	1X	13	 2090MM	1X	25	 M6*12MM	8X
2	 2090MM	1X	14	 3000*573*6MM	7X	26	 M6*15MM	40X
3	 300MM	1X	15		6X	27	 M8*55MM	12X
4	 1180MM	1X	16		6X	28	 M5*18MM	48X
5	 3000MM	1X	17		2X	29	 3M	2X
6	 2100MM	1X	18		6X	30	 M5	1X
6A	 2100MM	2X	19		2X	31	 M6, M8	2X
7	 2090MM	1X	20		2X	A		2x
8	 2090MM	1X	21		48X	B		2x
9	 3000MM	8X	22	 M8*76MM	12X			
11	 3000MM	8X	23	 M4*15MM	34X			
12	 2090MM	1X	24	 M5*15MM	4X			

PIESA NR. 25 ESTE PENTRU FIXARE DIRECT PE SUPRAFATA DE BETON. DACA SUPRAFATA ESTE DIN CARAMIDA SAU BETON ANVELOPAT INTRA IN SARCINA BENEFICIARULUI SA SCHIMBE ELEMENTELE (ANCORELE) DE FIXARE CONFORM SUPRAFETEI.







27



12X

26



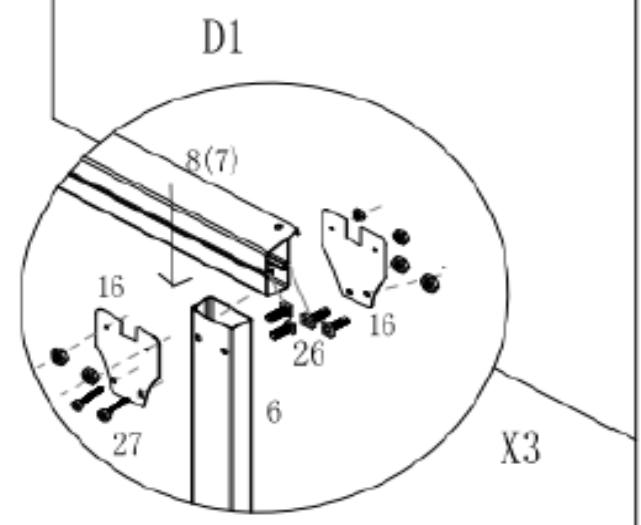
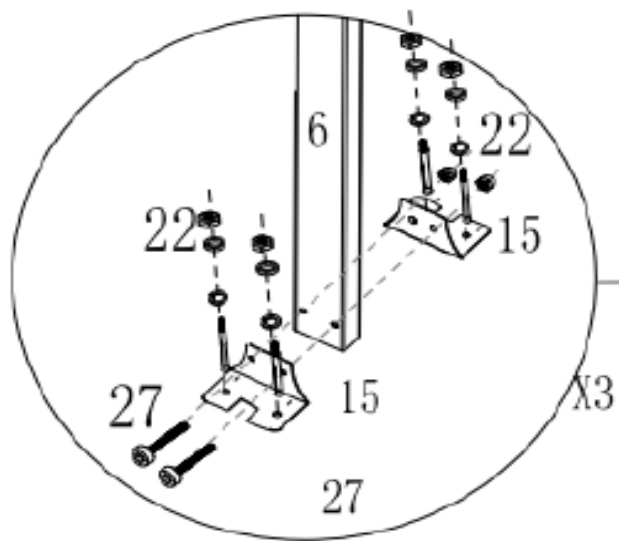
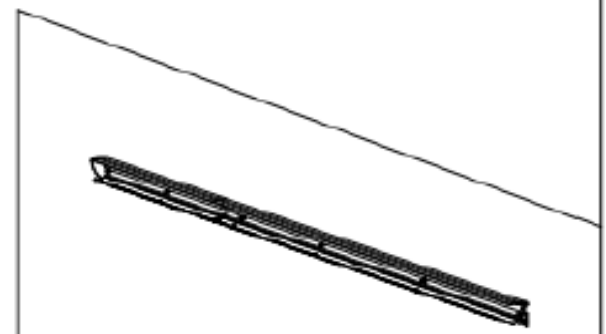
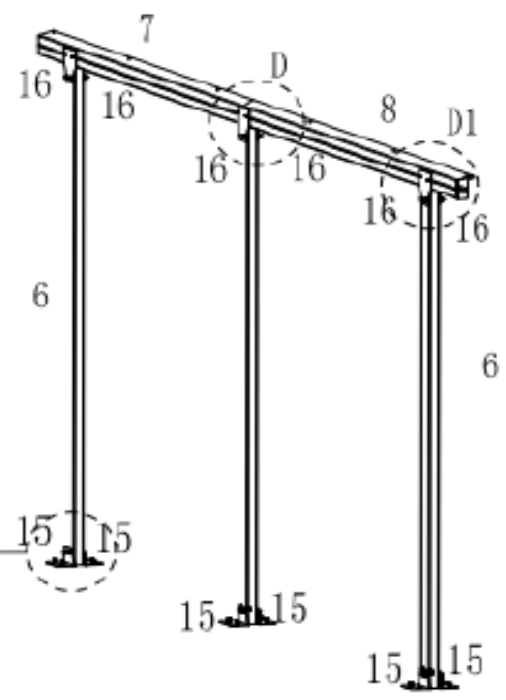
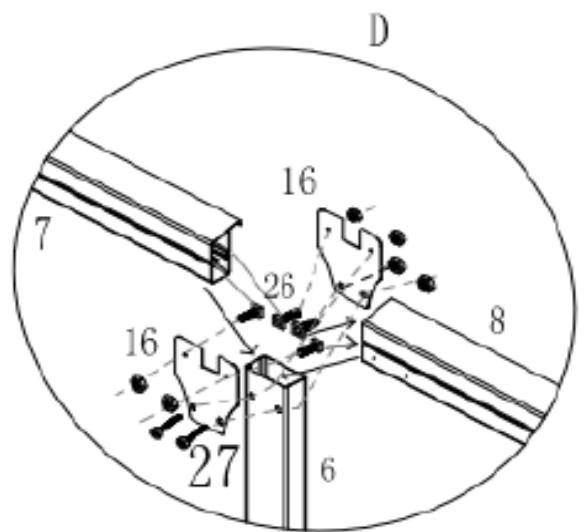
12X

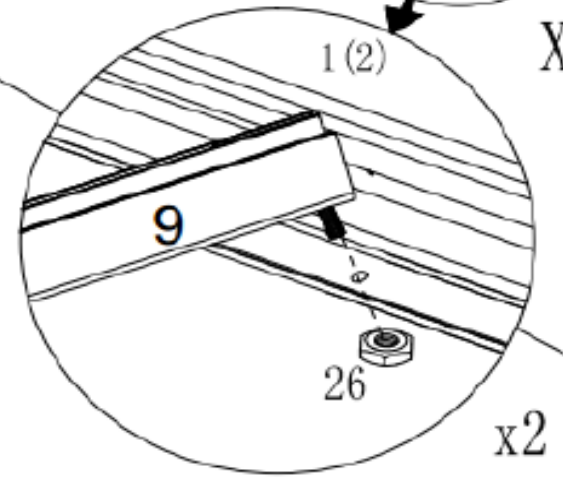
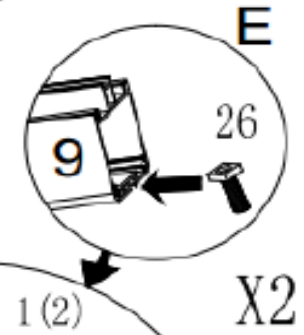
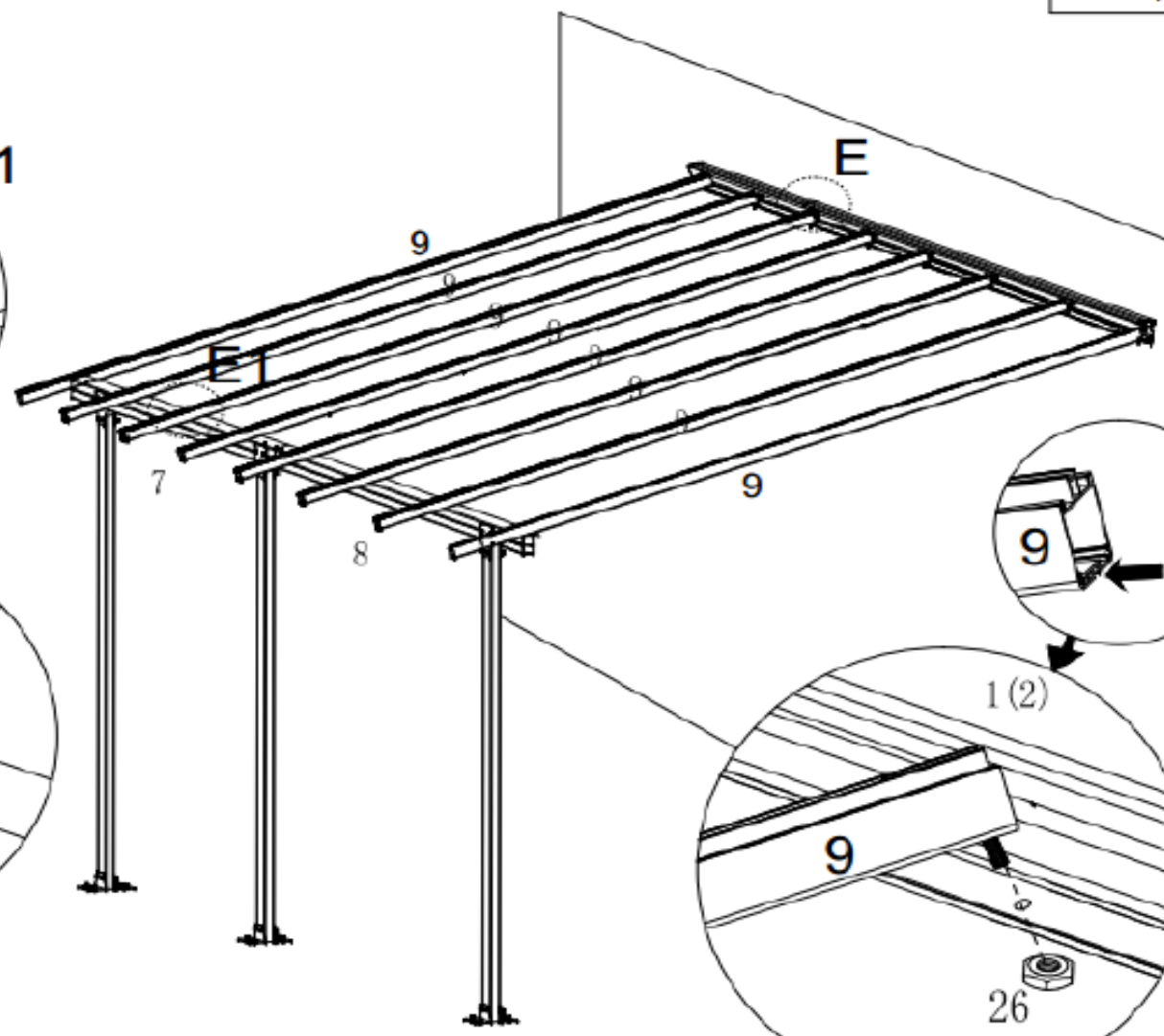
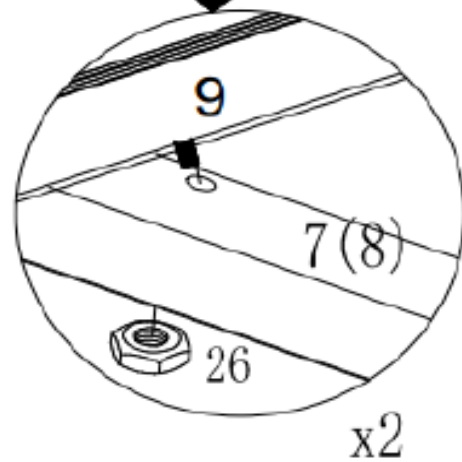
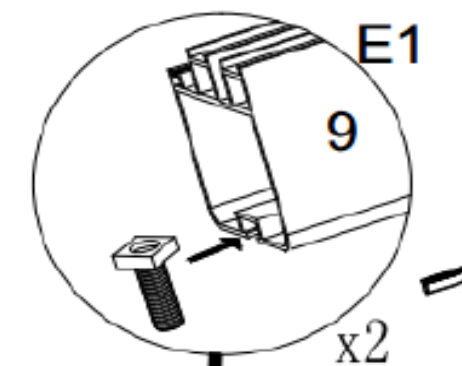
22



12X

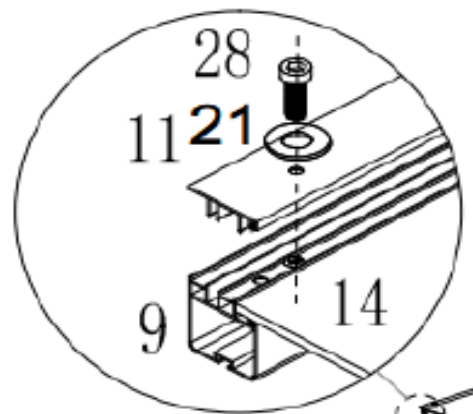
3



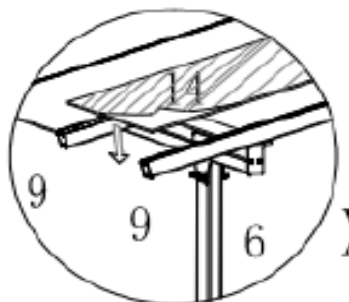




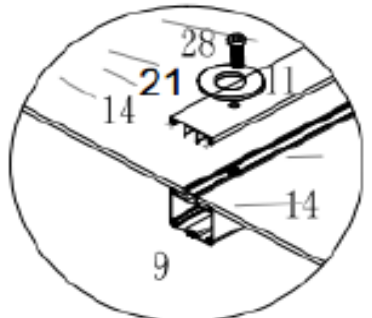
5



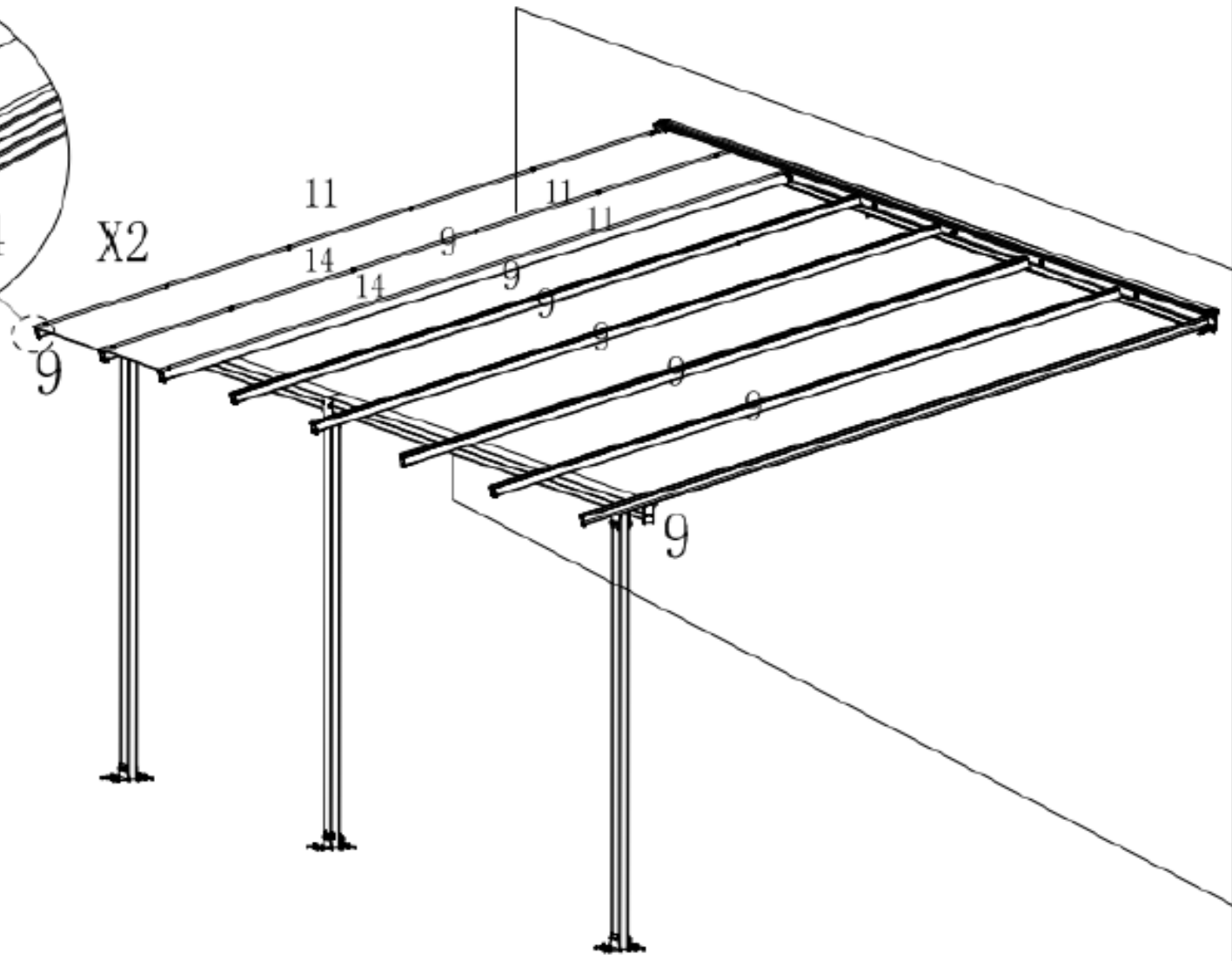
X2



X7

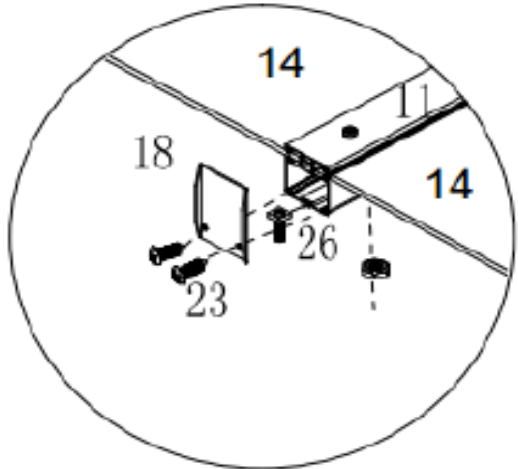
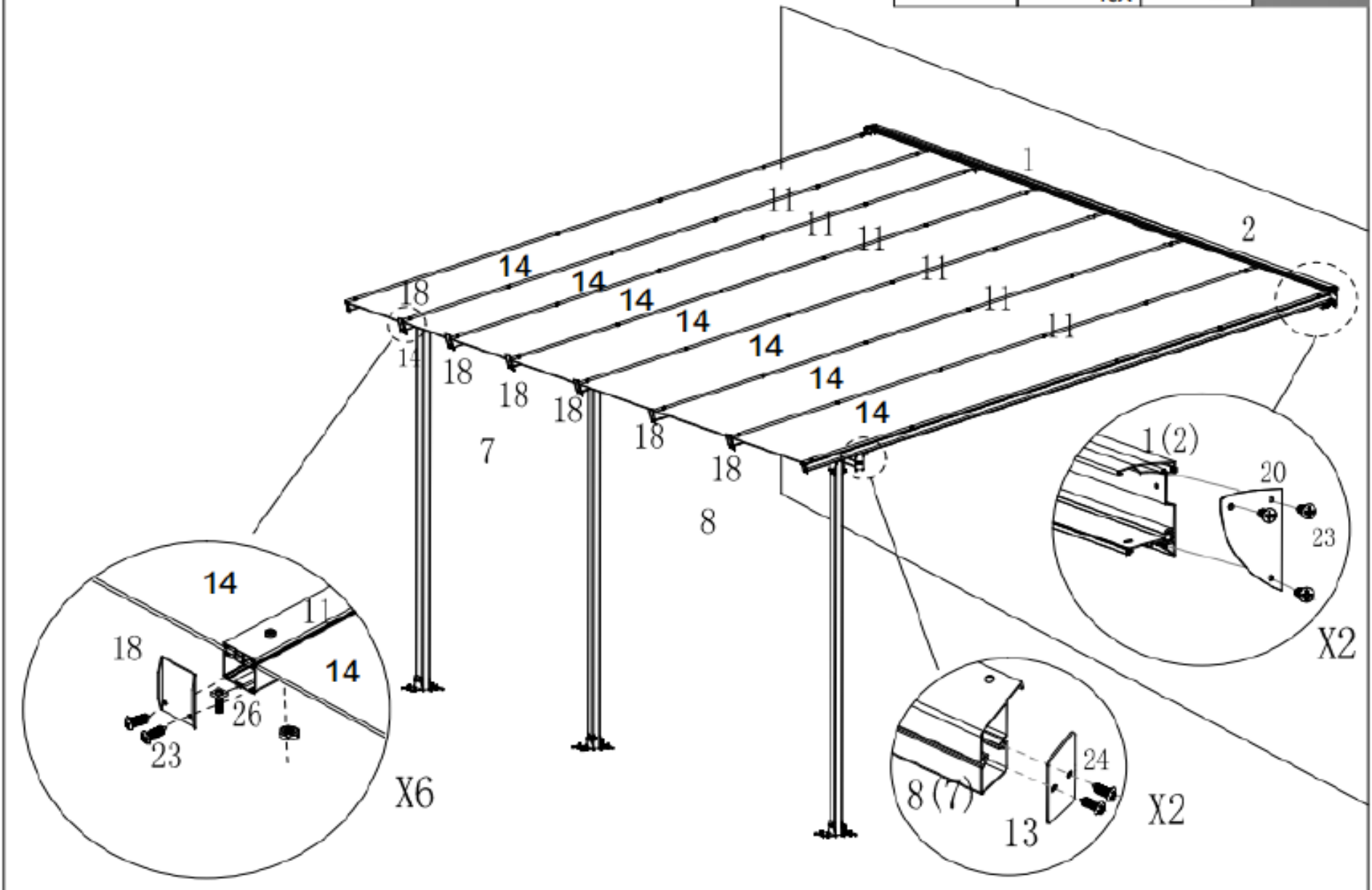


X6

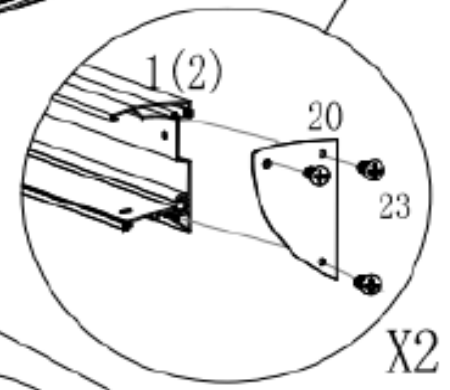


26  6X	23  18X	24  4X
---	--	---

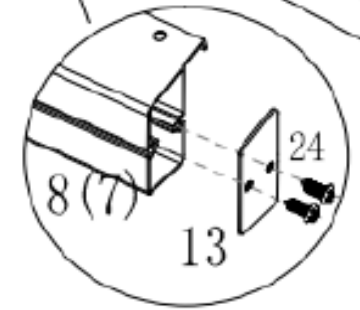
6



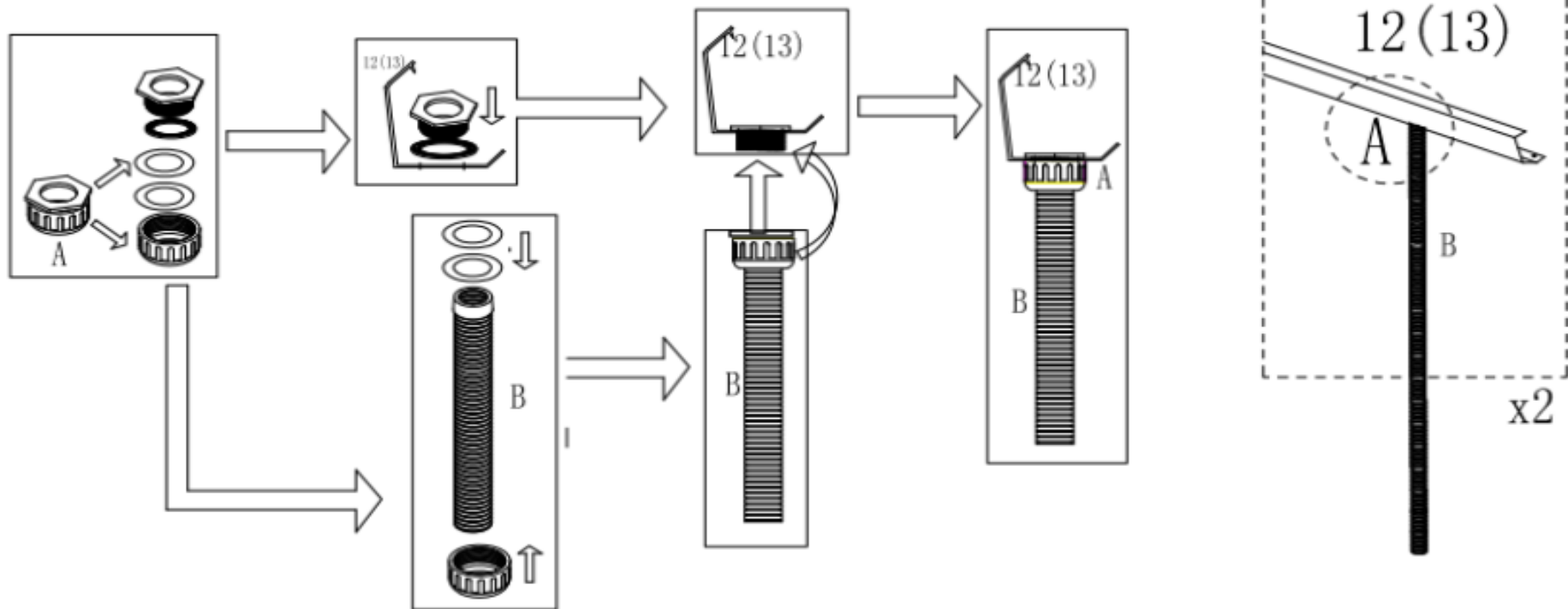
X6

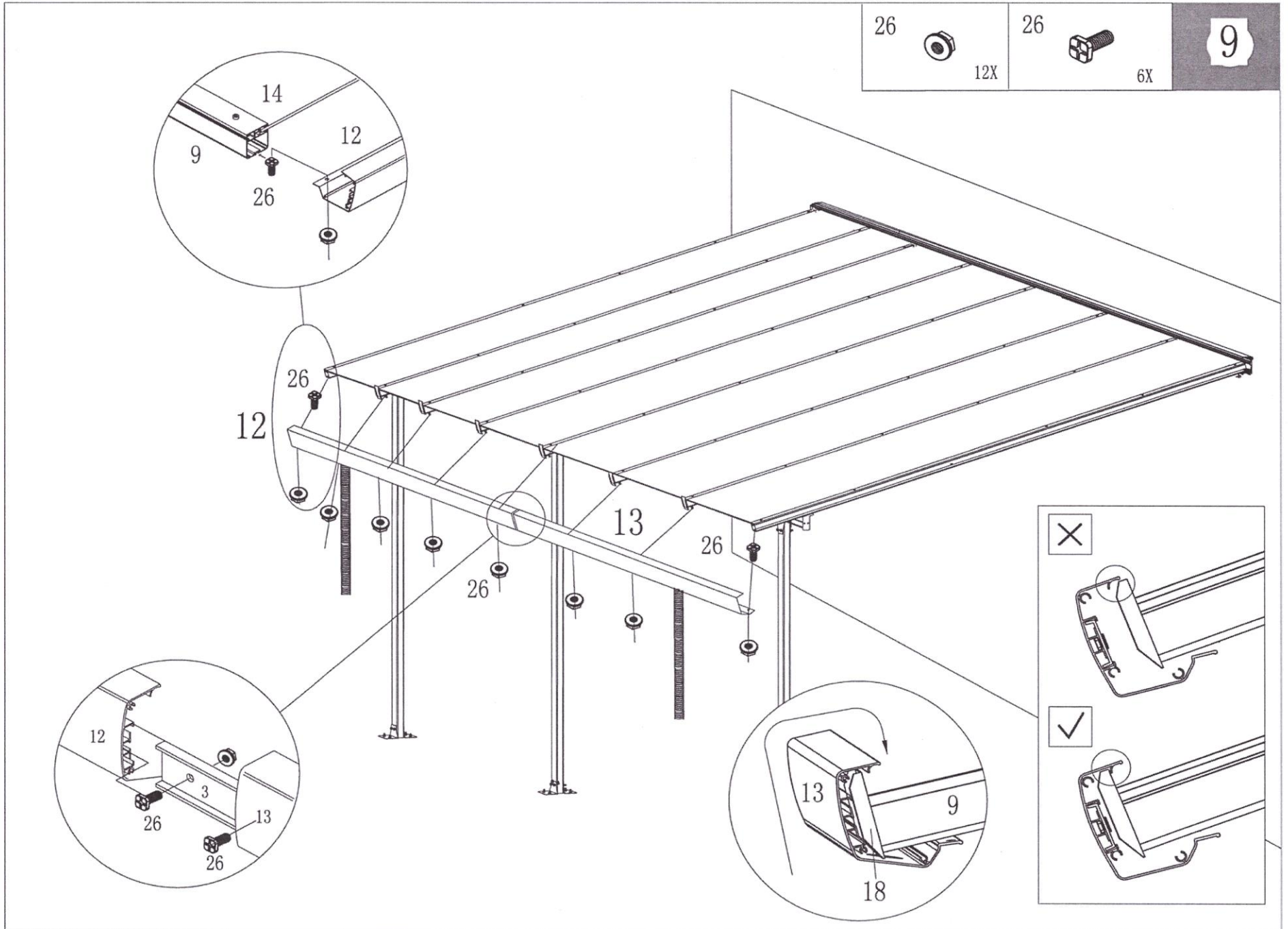


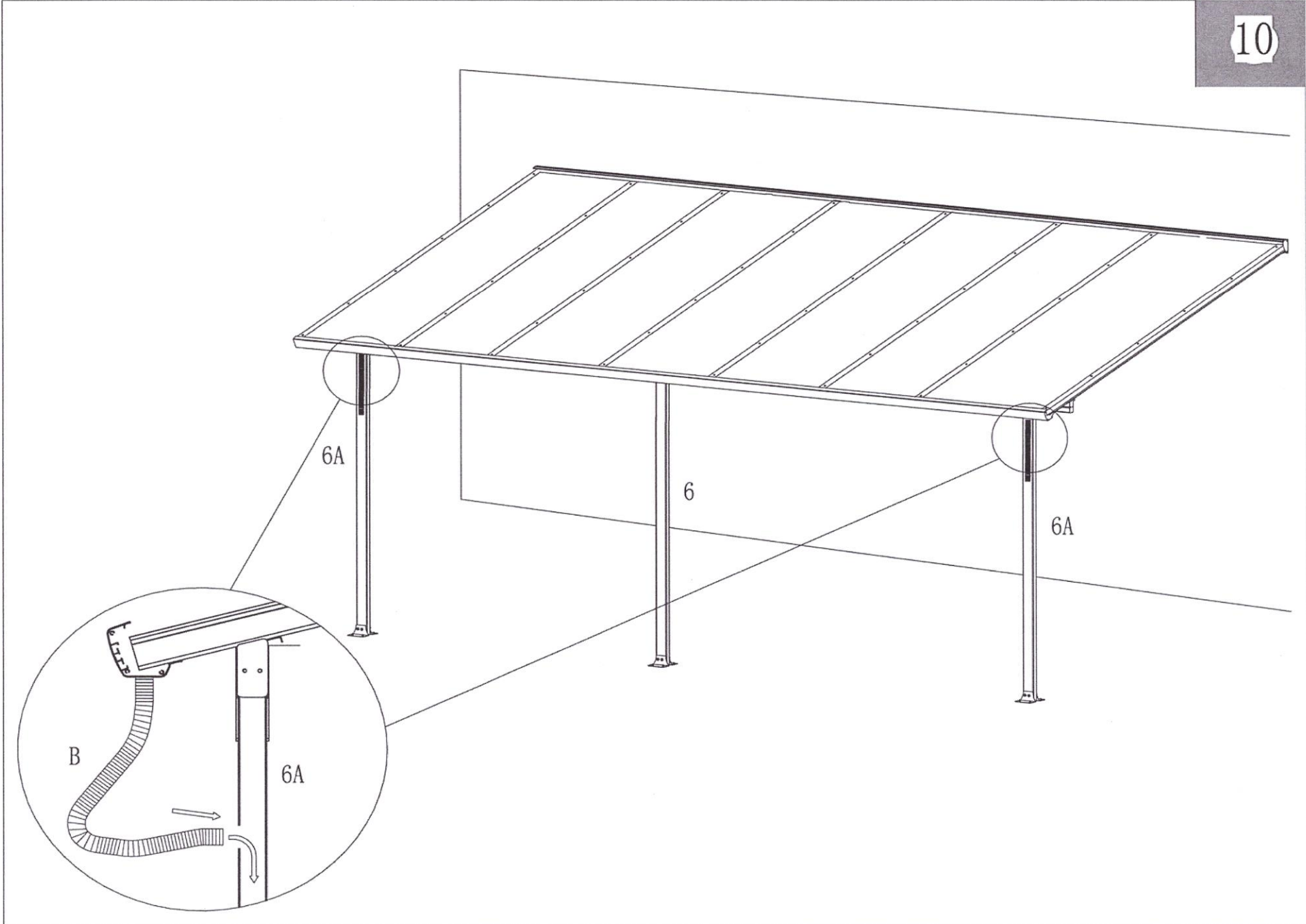
X2



X2







23
6X
11

G1

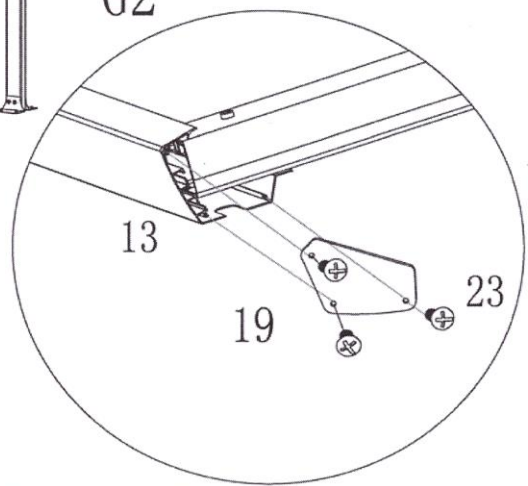
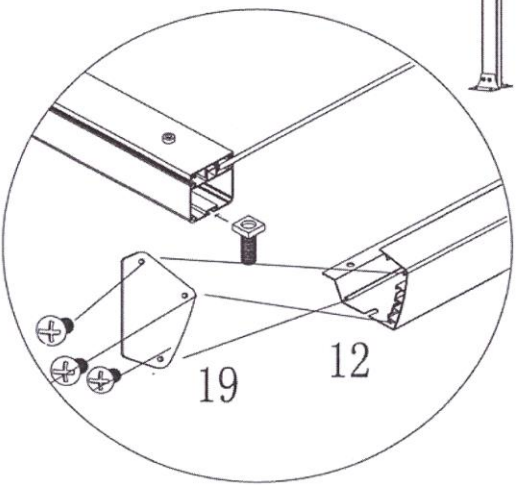
G2

12

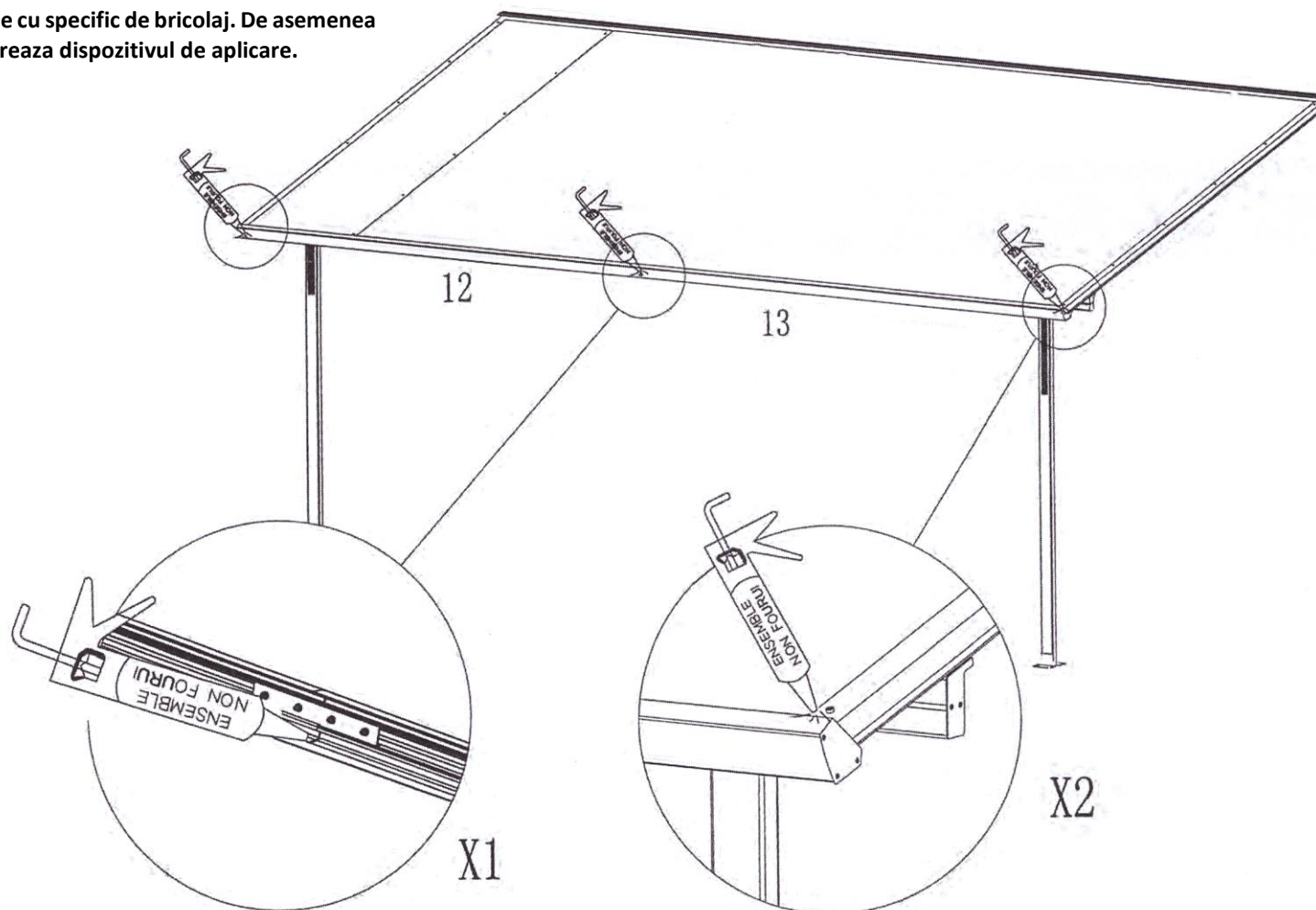
13

G1

G2



Pentru cresterea eficientizarii etanseitatii va recomandam sa aplicati mastic de etansare (silicon transparent) pentru uz ecterm. Produsul de etansare nu se livreaza in furniture. Se poate achizitiona de la orice magazin cu materiale de constructii sau magazine cu specific de bricolaj. De asemenea nu se livreaza dispozitivul de aplicare.



IMPORTANT !

Furnizorul își declină toată responsabilitatea supra daunelor eventual cauzate de nerespectarea instrucțiunilor de instalare și în cazul modificării pieselor originale.

SFATURI DE INTRETINERE

- Spălați cu apă curată sau cu produse cu PH neutru
- Curățați de frunze sau alte resturi care pot deteriora acoperișul



HOBBY METAL SRL

Piatra Neamt

E-mail: hobbymetalnt@gmail.com

www: <https://hobby-garden.ro/>

Tel.: 0728 - 044021