

turning your world

TOPPY

**Intorcator/Schimbator de
paleti**



De ce trebuie sa schimbam paletii?

- Palet de lemn (la intrare in fabrica) → Palet de plastic (necesar in productie)
(Pentru reguli de igiena)
- Palet de plastic (necesar in productie) → Palet de lemn
(Paletul de plastic este prea scump pentru a fi utilizat ca palet de livrare)
- Palet foarte scump → Palet ieftin pentru export
(In cazul in care marfa iese din fabrica pe paleti scumpi, de obicei nu reusiti sa-i aveti inapoi si deci este o cheltuiala inutila.)
- Palet deteriorat → Palet nou
(Paletii deteriorati provoaca o multime de probleme la liniile de productie automate si, prin urmare, trebuiesc inlocuiti)
- Inlocuirea marfurilor deteriorate
(Datorita incarcarii, descarcarii si reincarcarii in alte camioane, poate fi deteriorata partea de jos a marfurilor, de cele mai multe ori cauzata de furcile stivuitoarelor. In acest caz se intoarce produsul la 180°, se da la o parte paletul si se inlocuieste produsul deteriorat. Se pune din nou paletul si se intoarce la 0°.)

Cele mai importante sectoare

- **Alimentar** (*Nestle, Unilever, Ferrero, Coca-Cola, Dr. Oetker, Buitoni, Pepsi Cola*)
- **Farmaceutic** (*Merck, Pfizer, Abbott, ACS Dobfar, GlaxoSmithkline, Lilly France*)
- **Cosmetic** (*L'Oreal, Estee Lauder*)
- **Logistic** (*DHL, Excel*)

turning your world

TOPY

3 Tipuri de masini

- **Mobile**

Inaltimea maxima 2.400 mm

Greutatea maxima 1.500 Kg

- **Fixe**

Inaltimea maxima 2.700 mm

Greutatea maxima 1.500 Kg

Manuale sau cu PLC

- **Sisteme de logistica**

La cererea clientului.



TOPY

Masinile mobile (Topy Pharma)

- Pot fi utilizate oriunde in fabrica dvs.
- Ocupa putin spatiu.
- Sunt folosite si ca transpaleti (stivuitoare) astfel incat nu este nevoie de alte echipamente.
- Capacitatea limitata a bateriei (50 de paleti cu o incarcare).
- Nu sunt suficient de rapide in cazul unui flux continuu de paleti.

turning your world

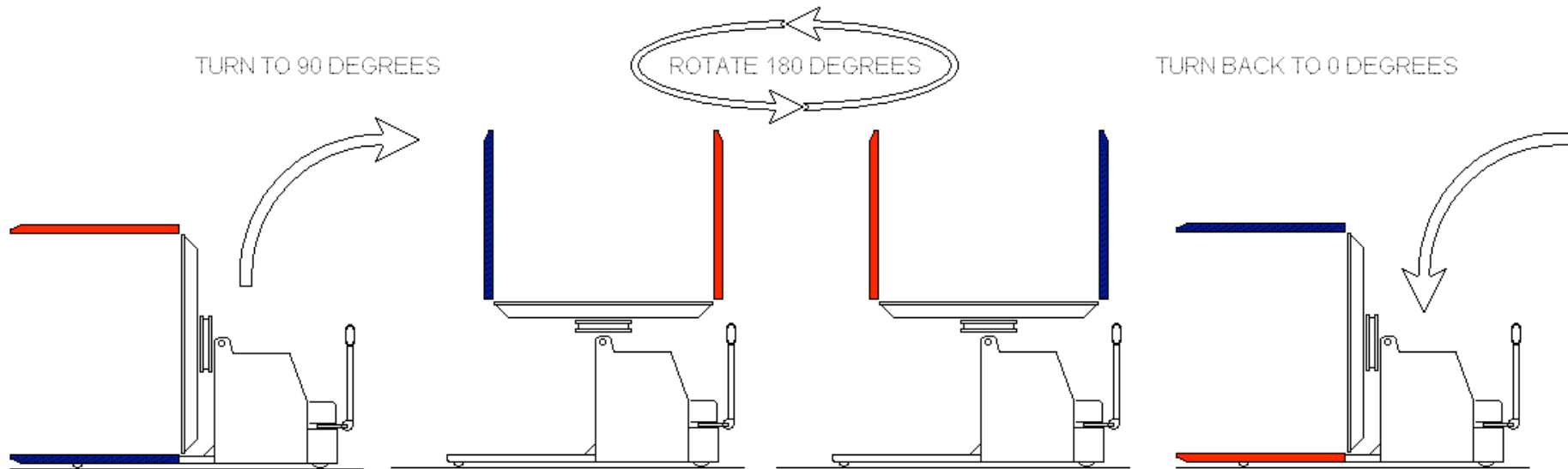
TOPY

1

Topy Pharma



- Ciclul de baza al masinilor
Topy Pharma si Maxi Topy Pharma



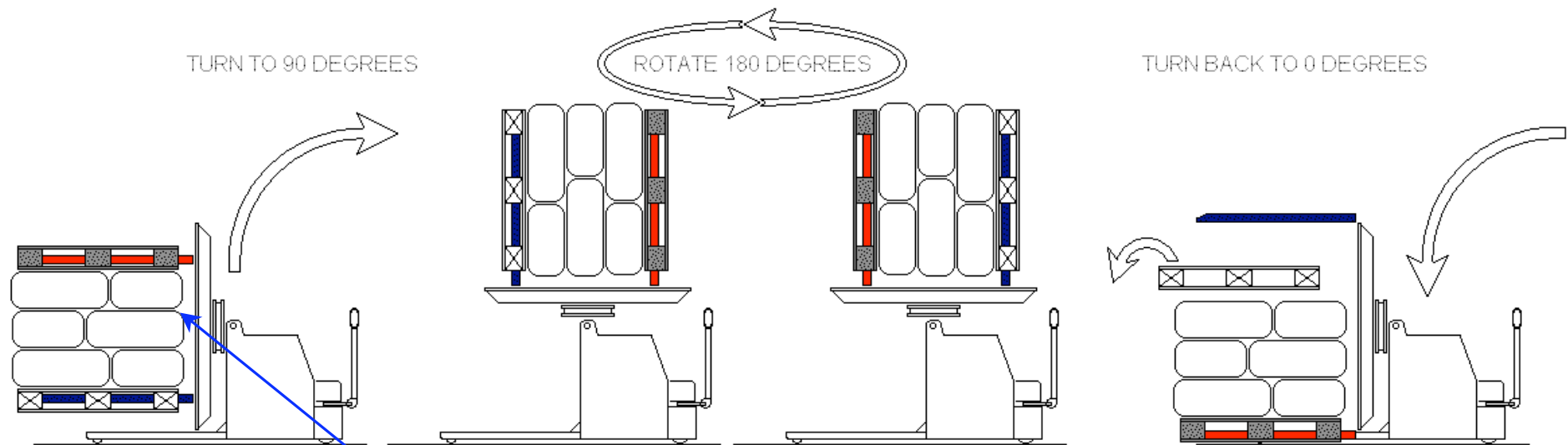
turning your world

TOPY

1

Topy Pharma

- *Modul de utilizare pentru saci: 0-180 de grade*



!!! A se pastra intotdeauna un spatiu intre saci si platforma masinii pentru a nu incurca inchiderea furcilor.
Presiunea asupra sacilor este necesara!!!

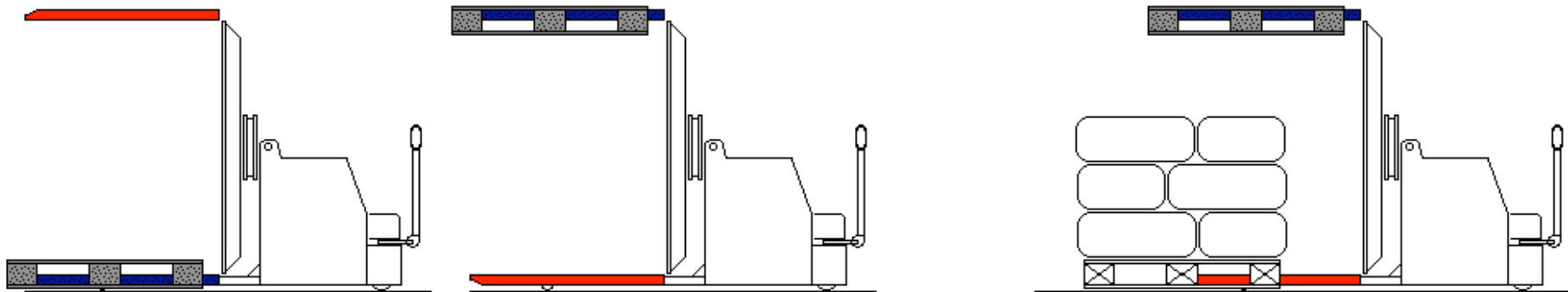
turning your world

TOPY

1

Toppy Pharma

- *Intoarcerea 0-180 de grade cu suportul pentru mentinerea paletilor*



Cu ajutorul acestui suport, se ia paletul, se intoarce si se mentine pe furcile de sus. Se continua operatiunea ca in imaginea anterioara.

turning your world

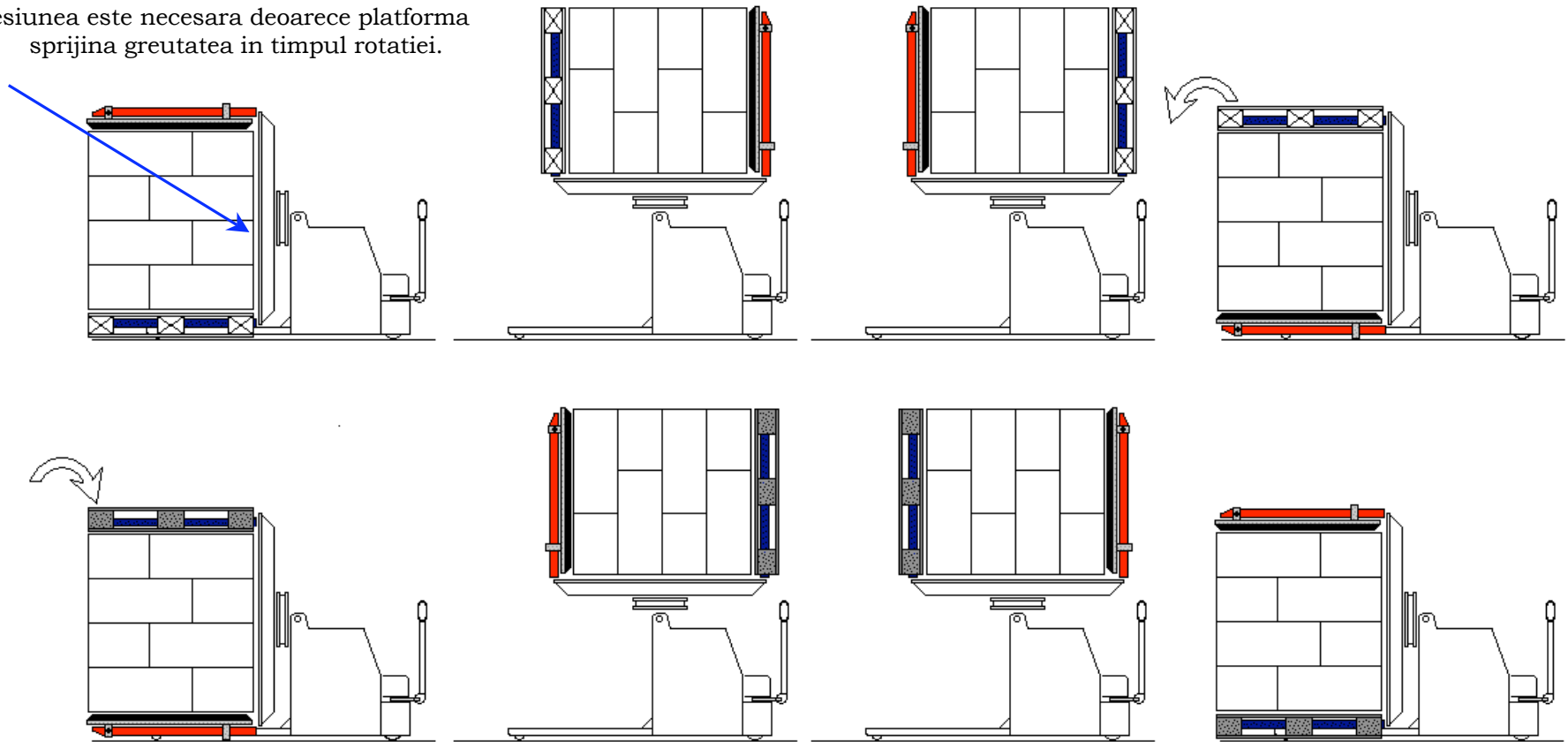
TOPY

1

Topy Pharma

- *Modul de utilizare pentru cutii:* 0-180-0 grade. Pentru produse care trebuie aduse la pozitia initiala (sticle, borcane). Se poate folosi o grila superioara pentru a evita caderea marfii.

Presiunea este necesara deoarece platforma sprijina greutatea in timpul rotatiei.



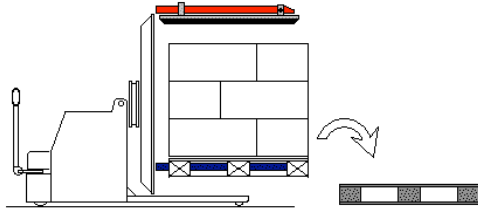
turning your world

TOPY

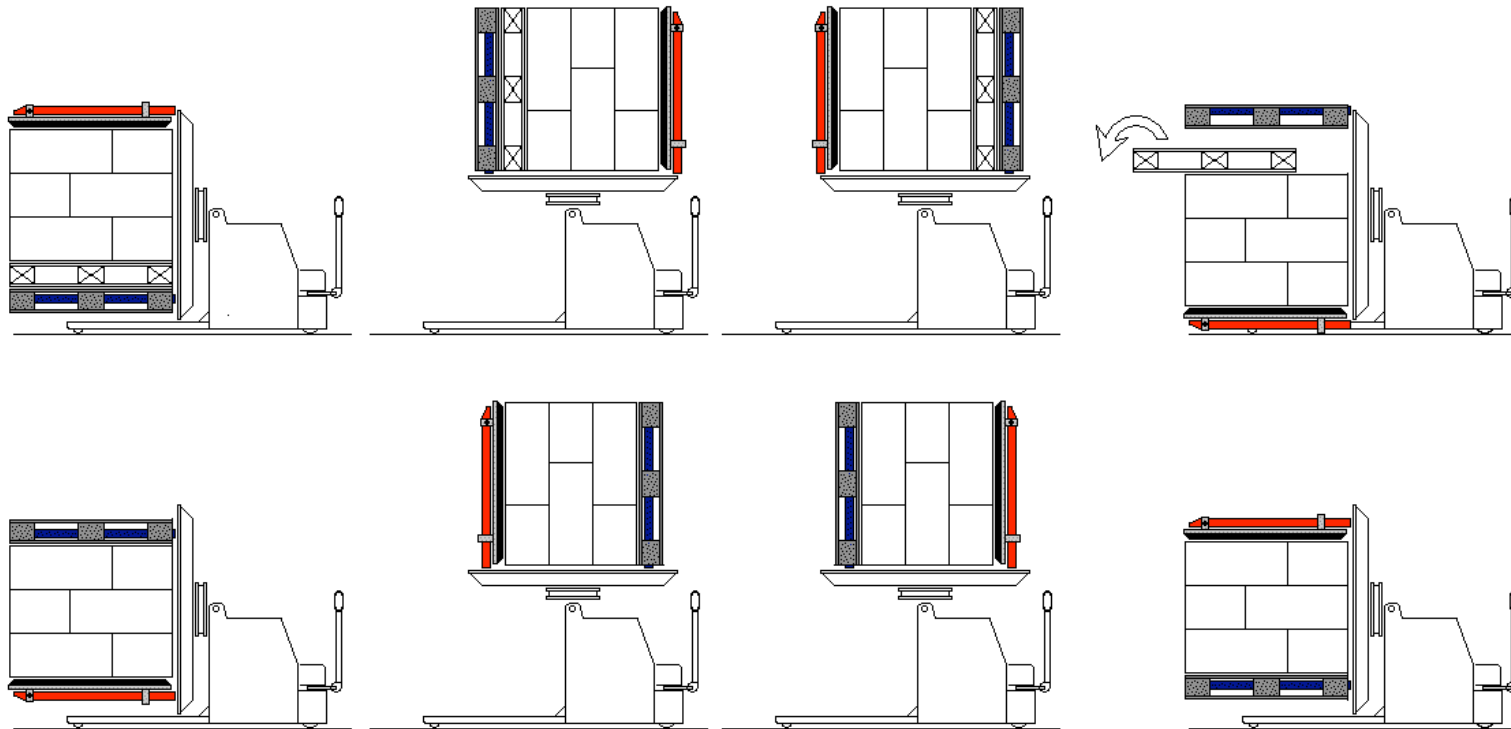
1

Topy Pharma

- *Intoarcerea 0-180-0 grade cu suportul pentru mentinerea paletilor*



Puneti paletul cu marfa deasupra noului palet, intoarcati la 180°, deschideti furcile si extrageti paletul care trebuie sa fie inlocuit. Intoarcati din nou la 180°.



turning your world

TOPY

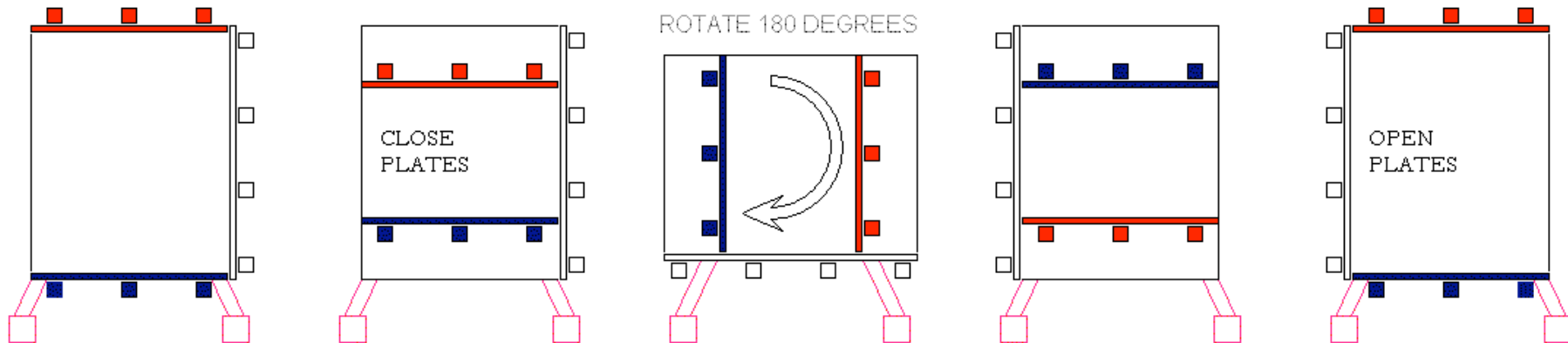
Masinile fixe

- Foarte rapide
- De mare capacitate
- Se poate alege intre manuale sau automate
- Foarte flexibile in ceea ce priveste tipurile de marfuri pe care le puteti intoarce
- **Necesita mai mult spatiu**

5

Masinile fixe

- Ciclul de baza al masinilor Topy Inverter & Topy Inverter Floorlevel



turning your world

TOPY

5

Masinile fixe

- 0-180 de grade, exemplu cu saci



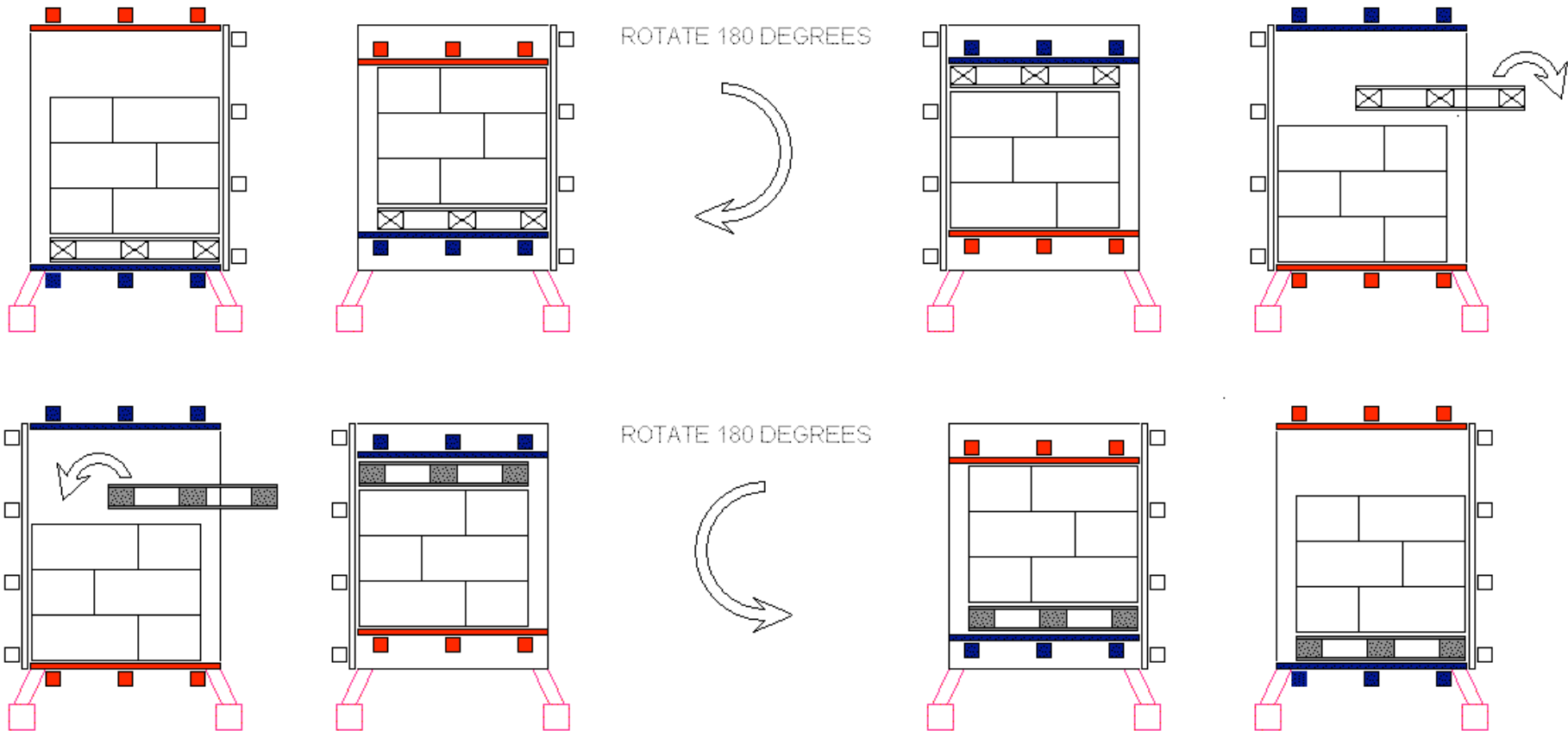
turning your world

TOPPY

5

Masinile fixe

- 0-180-0 grade, exemplu cu cutii



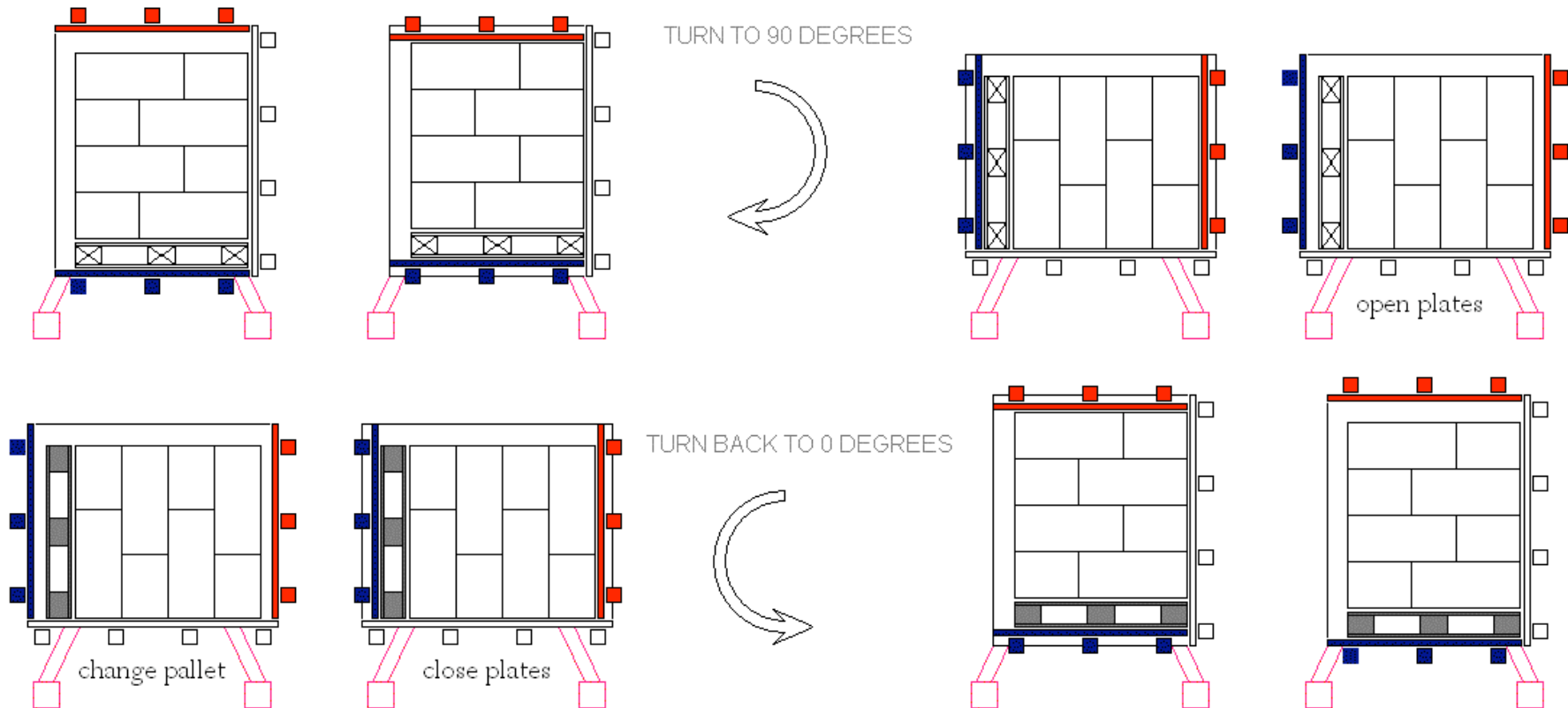
turning your world

TOPY

5

Masinile fixe

- 0-90-0 grade cu marfuri stabile (mai rapid decat 0-180-0 grade)



turning your world

TOPPY