

# GENERATOR DE CALDURA

Cu UMIDIFICATOR COMBI

# HEAT GENERATOR

With COMBI HUMIDIFIER

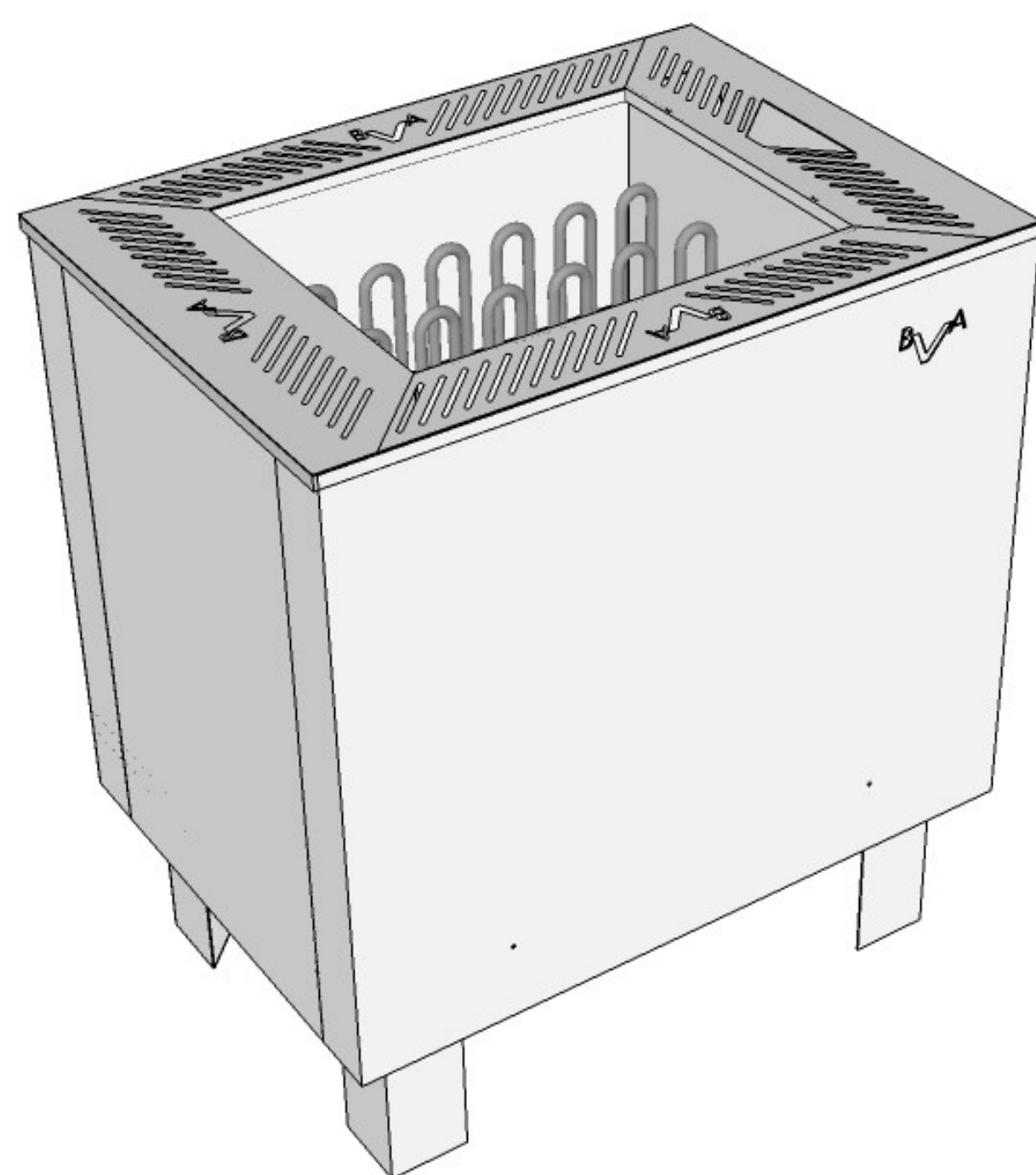
## HG0322

RO

Înainte de instalarea generatorului de caldura, studiați instrucțiunile de instalare.

GB

Prior to installing the heat generator, study the instructions for installation.



RO

INSTRUCTIUNI DE UTILIZARE

GB

INSTRUCTIONS FOR USE



2014/35/EU Low voltage Directive(LVD)  
2014/30/EU Electromagnetic Compatibility Directive (EMC)  
2011/65/EU Hazardous Substance Directive (ROHS)

RO

## INSTRUCTIUNI DE UTILIZARE

GB

## INSTRUCTIONS FOR USE

RO

## PREZENTARE GENERALA GENERAL PRESENTATION

GB

**Destinația sobelor electrice de saună:**

Sobele electrice HG0322 au fost proiectate pentru încălzirea optimă a saunelor familiale, precum și a celor publice. Acestea nu pot fi folosite în alte scopuri.

Perioada de garanție oferită este de 2 ani.  
Rezistențele electrice nu fac obiectul garanției, acestea fiind clasificate materiale consumabile.  
Perioada medie de exploatare este de 5 ani.

Vă rugăm să citiți cu atenție instrucțiunile de utilizare și montare de mai jos înainte de a folosi soba electrică!

**ATENȚIE!**

Manualul de instalare și utilizare de mai jos se adresează numai personalului calificat în montarea saunei, precum și proprietarului acesteia.

Personalul responsabil de instalarea sobei trebuie să înmăneze după sfârșitul lucrării instrucțiunile de instalare și utilizare proprietarului de saună sau personalului responsabil cu întreținerea acesteia.

**Destination of electric sauna stoves:**

HG0322 electric stoves are designed for heating family and public saunas. They may not be used for other purposes.

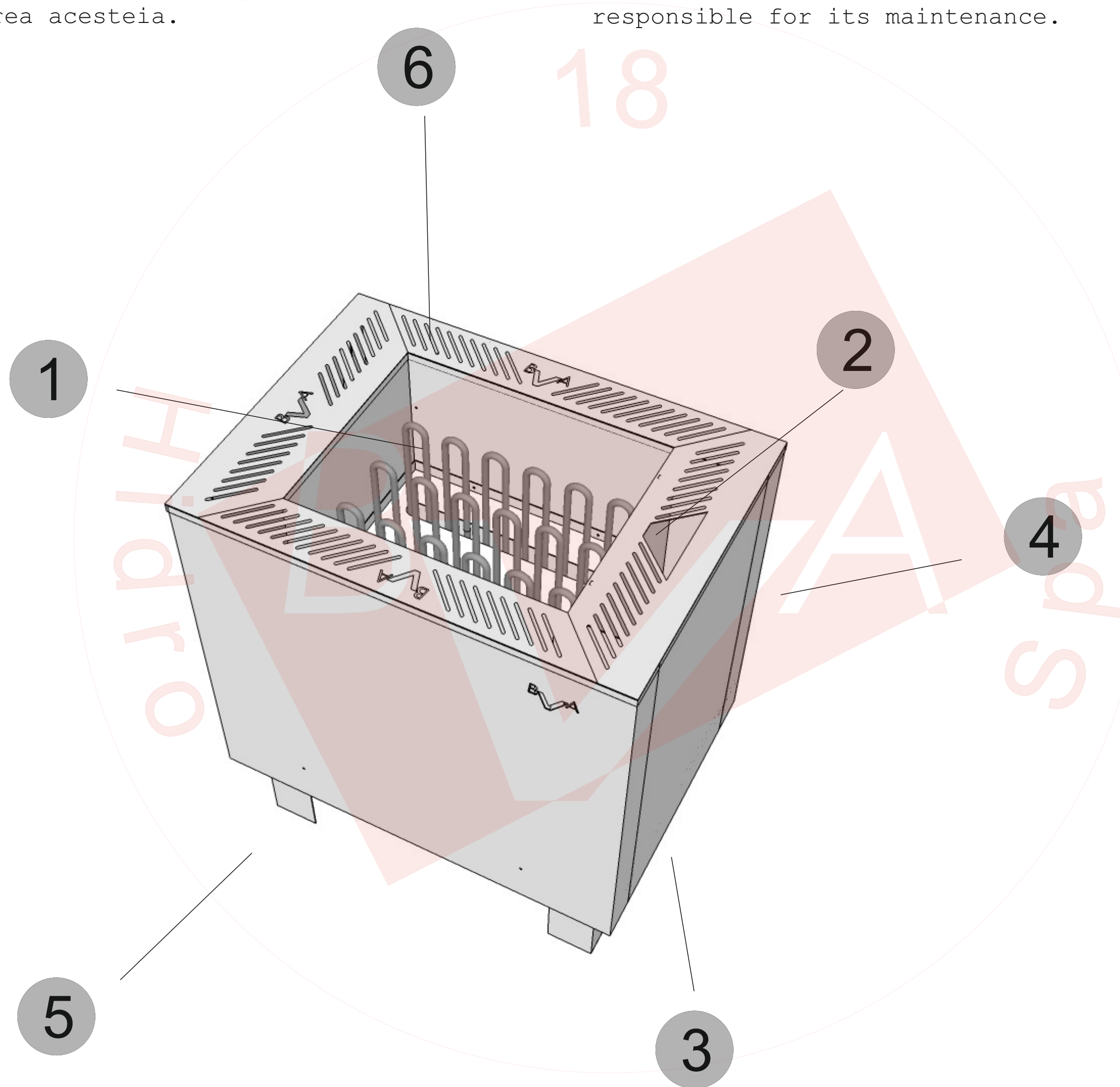
The warranty period offered is 2 years.  
Electrical heating elements are not covered by the warranty, these being classified as consumables.  
The average exploitation period is 5 years.

Please read the operating instructions carefully and installation below before using the electric stove!

**CAREFUL!**

The installation and operation manual below is addressed only qualified personnel in the installation of the sauna, as well as its owner.

The staff responsible for installing the stove must hand in the installation instructions after the end of the work to the sauna owner or staff responsible for its maintenance.



**1. ELEMENTE DE ÎNCĂLZIRE.**

**2. IESIRE ABURI .**

**3. EVACUARE . ROBINET 1/2 FE.**

**4. SUPORTI DE PERETE (ANCORA METALICĂ Ø 10MM OPTIONAL).**

**5. PICIOARE FIXARE PODEA INOX.**

**6. GRATAR INOX PENTRU CIRCULAȚIE AER.**

RO

GB

**1. HEATING ELEMENTS .**

**2. STEAM OUTLET .**

**3. EVACUATION . 1/2 FE TAP**

**4. WALL BRACKETS (METAL ANCHOR Ø 10MM OPTIONAL).**

**5. STAINLES STEEL FLOR FIXING LEGS.**

**6. STAINLES STEEL BAR FOR AIR CIRCULATION.**



RO

## INSTRUCTIUNI DE UTILIZARE

GB

## INSTRUCTIONS FOR USE

RO

Date tehnice  
Technical data

GB

## Date tehnice / Hg0322

Constructie din tabla -zincata (1mm) grosime,  
-inox 304 (1mm) grosime.

Vopsire in camp electrostatic  
Culoare inox /gri/negru.

Suruburi fixare inox 304.

Putere consumata Max 11 kW

Marimea pietrelor 5-10 cm

Cantitatea de pietre (nu sunt incluse) (kg) 20

**Dimensiuni**

inaltime (mm) 585  
Adancime (mm) 380  
Latime (mm) 530  
Greutate (kg) 30

Rezervor de apa (l) 6  
Calitatea apei folosite in generatorul de aburi vezi  
(tabel 2).

**Instalare si siguranta**

Distanța de siguranță în față  
(materiale necombustibile)mm 40  
(materiale combustibile) mm 50

Distanța de siguranță partea dreapta  
(materiale necombustibile)mm 40  
(materiale combustibile)mm 50

Distanța de siguranță partea stanga  
(materiale combustibile) mm 50  
(materiale necombustibile) mm 40

Distanța de siguranță în spate  
(materiale combustibile) mm 50  
(materiale necombustibile)m 40

Distanța de siguranță (tavan) 1200

Camera min. înălțime 1900

Înălțimea deschiderii de instalare 1900

Lățimea deschiderii de instalare 550

Adâncimea deschiderii de instalare 385

Agent chimic acceptat pentru curatarea  
generatoruluide aburi (acid citric cristale),  
omogenizat in apa,  
concentratie admisa 18g/litru.

Interval ce curatare a  
generatorului de aburi(ore de functionare) 10

## Technical data / Hg0322

-Galvanized sheet metal construction (1mm) thick,  
-304 stainless steel (1mm) thick.

Electrostatic painting  
Color Stainless Steel /grey/black.

304 stainless steel fixing screws.

Power consumption Max 11 kW

The size of the stones 5-10 cm

Quantity of stones (not included) (kg) 20

**size**

height (mm) 585  
Depth (mm) 380  
Width (mm) 530  
Weight (kg) 30

Water tank (l) 6  
The quality of the water used in the steam generator see  
(table 2).

**Installation and safety**

Safety distance in front  
(non - combustible materials) mm 40  
(combustible material) mm 50

Safety distance on the right side  
(non - combustible materials) mm 40  
(combustible material) mm 50

Safety distance left side  
(combustible material) mm 50  
(non - combustible materials) mm 40

Safety distance in the back  
(combustible material) mm 50  
(non - combustible materials)mm 40

Safety distance (ceiling) 1200

Room min. height 1900

Installation opening height 1900

Installation opening width 550

Depth of installation opening 385

Accepted chemical agent for steam generator  
cleaning(citric acid crystals),  
homogenized in water,  
allowed concentration 18g/liter.

Cleaning interval for  
steam generator (operating hours) 10

RO

## INSTRUCTIUNI DE UTILIZARE

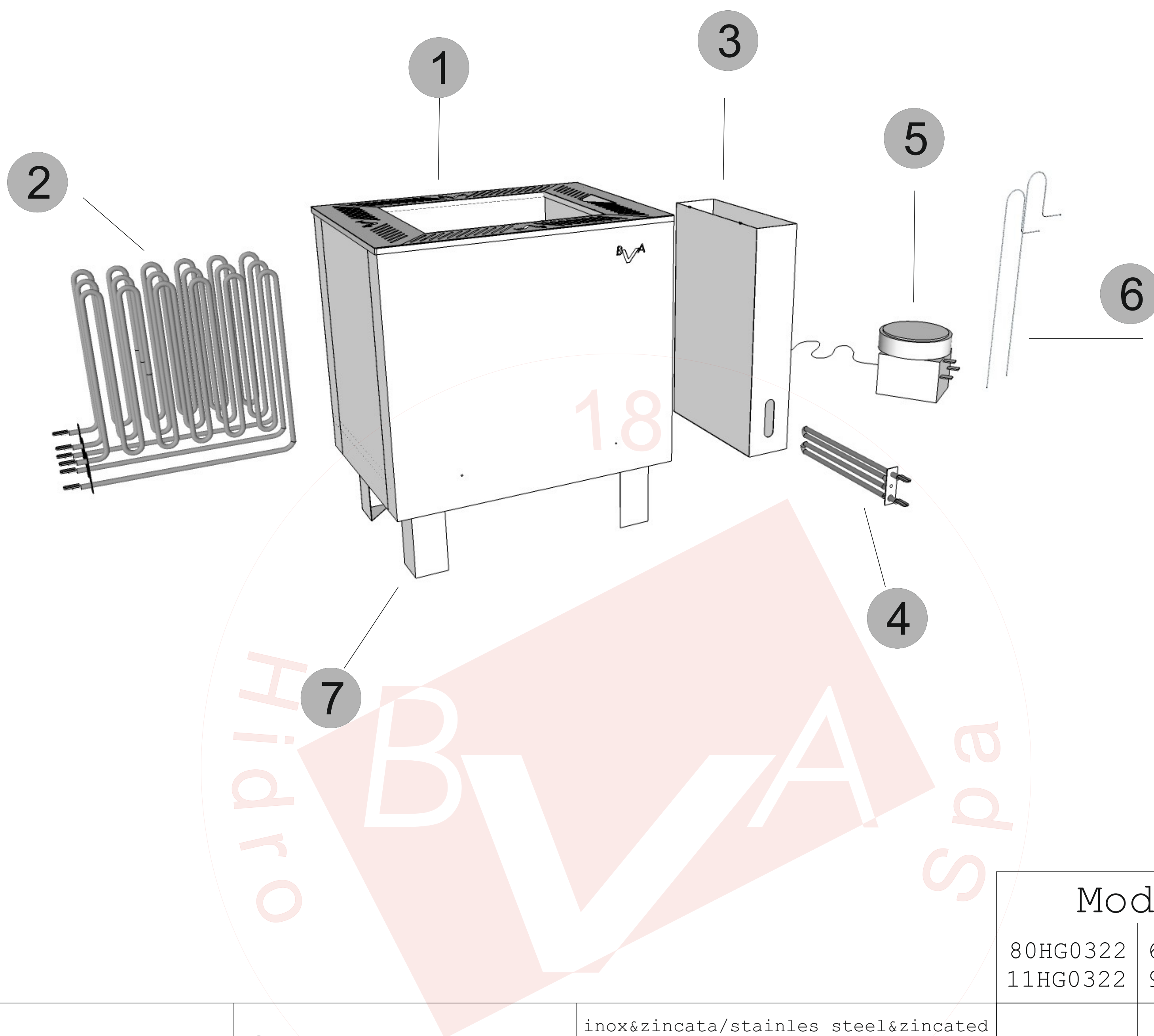
GB

## INSTRUCTIONS FOR USE

PIESE DE SCHIMB  
PARTS

RO

GB



|   |                     |                  |  | Model                |                      |
|---|---------------------|------------------|--|----------------------|----------------------|
|   |                     |                  |  | 80HG0322<br>11HG0322 | 60HG0322<br>90HG0322 |
| 1 | Soba                | Stove            | inox&zincata/stainles steel&zincated<br>1mm grosime / 1mm thikness | 1                    | 1                    |
| 2 | Elemente incalzit.  | Heating elements | 2000/3000 W 230VAC   | 3                    | 3                    |
| 3 | Rezervor apa °      | Water reservoir  | inox / stainles steel  | 1                    | 0                    |
| 4 | Element incalzitor  | Heating element  | 2000 W 230 VAC   | 1                    | 0                    |
| 5 | Termostat 100°C     | Termostat 100°C  | inox / stainles steel  | 1                    | 0                    |
| 6 | Sonde de imersie    | Imersion probe's | inox / stainles steel  | 2                    | 0                    |
| 7 | Elemente de sprijin | Support elements | inox / stainles steel  | 4                    | 4                    |



## Pozitionare la montaj Mounting position

RO

GB

### Înainte de instalare

Înainte de a monta soba studiați instrucțiunile de montaj și verificați următoarele:

- Dacă randamentul și tipul sobei corespunde cu dimensiunea cabinei de saună

**Urmați valorile specificate în Tabelul nr.1. a volumului de aer! (m3 aer încălzit).**

- Dacă pietrele de care dispuneți sunt corespunzătoare.
- Dacă tensiunea de alimentare electrică corespunde cu cerința de conectare la curentul electric al sobei.
- Dacă amplasarea sobei corespunde cu cerințele specificate în fig.1 privind distanțele minime de siguranță. (protecție)

**Soba trebuie montată strict după cerințele valorice menționate mai sus în tabelul 1. ! Nerespectarea și neluarea în calcul a cerințelor menționate mai sus poate cauza pericol de incendiu.**

### Atenționări

- Aerul de mare și clima umedă pot provoca coroziuni.
- Nu atingeți suprafețele fierbinți ale sobei ori pietrele .
- Nu turnați apă pe pietre.
- Tinerii, persoanele cu handicap și bolnavii nu au voie să folosească sauna.
- Cereți sfatul medicului în privința utilizării saunei.
- Nu lasați copii mici în apropierea sobei.
- Pasiti cu mare atenție pe pardoseala și banca umedă din cabina de saună (pot fi alunecoase).
- Consumarea băuturilor alcoolice, a drogurilor și medicamentelor puternice înainte de ședința de saună este strict interzisă.

### Before installation

Before mounting the stove, study the installation instructions and check the following:

- If the efficiency and type of stove match the size sauna cabin

**Follow the values specified in Table no.1. of air volume! (m3 heated air).**

- If the stones you have are appropriate.
- If the power supply voltage meets the requirement connection to the electric current of the stove.
- If the location of the stove meets the requirements specified infig.1 regarding the minimum safety distances (protection)

**The stove must be installed strictly according to the mentioned value requirements above in table 1.!**

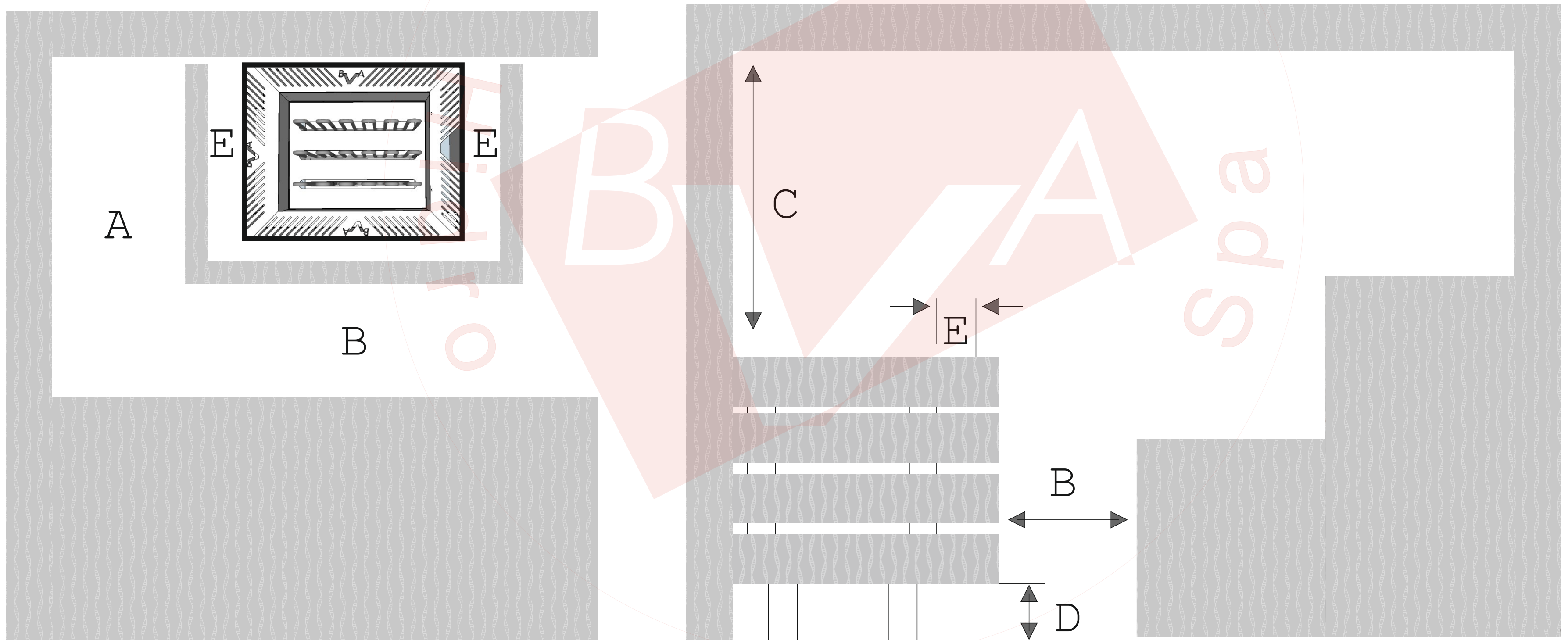
**Failure to comply and disregard a**

**The above requirements may cause a fire hazard.**

### Cautions

- Sea air and humid climate can cause corrosion.
- Do not touch hot stove surfaces or stones.
- Do not pour water on stones.
- Young people, people with disabilities and the sick are not allowed to use the sauna.
- Ask your doctor for advice on using the sauna.
- Do not leave small children near the stove.
- Step carefully on the floor and the damp bench in sauna cabin (may be slippery).
- Consumption of alcoholic beverages, drugs and strong drugs before the sauna session is strictly forbidden.

Fig.1



| Model    | Min. mm |     |      |     |    | Volum<br>cabina<br>Mc |
|----------|---------|-----|------|-----|----|-----------------------|
|          | A       | B   | C    | D   | E  |                       |
| 60HG0322 | 350     | 500 | 1200 | 110 | 20 | 5 - 8                 |
| 80HG0322 | 350     | 500 | 1200 | 110 | 20 | 5 - 8                 |
| 90HG0322 | 500     | 500 | 1200 | 110 | 50 | 8 - 14                |
| 11HG0322 | 500     | 500 | 1200 | 110 | 50 | 8 - 14                |

RO

INSTRUCTIUNI DE UTILIZARE

GB

INSTRUCTIONS FOR USE

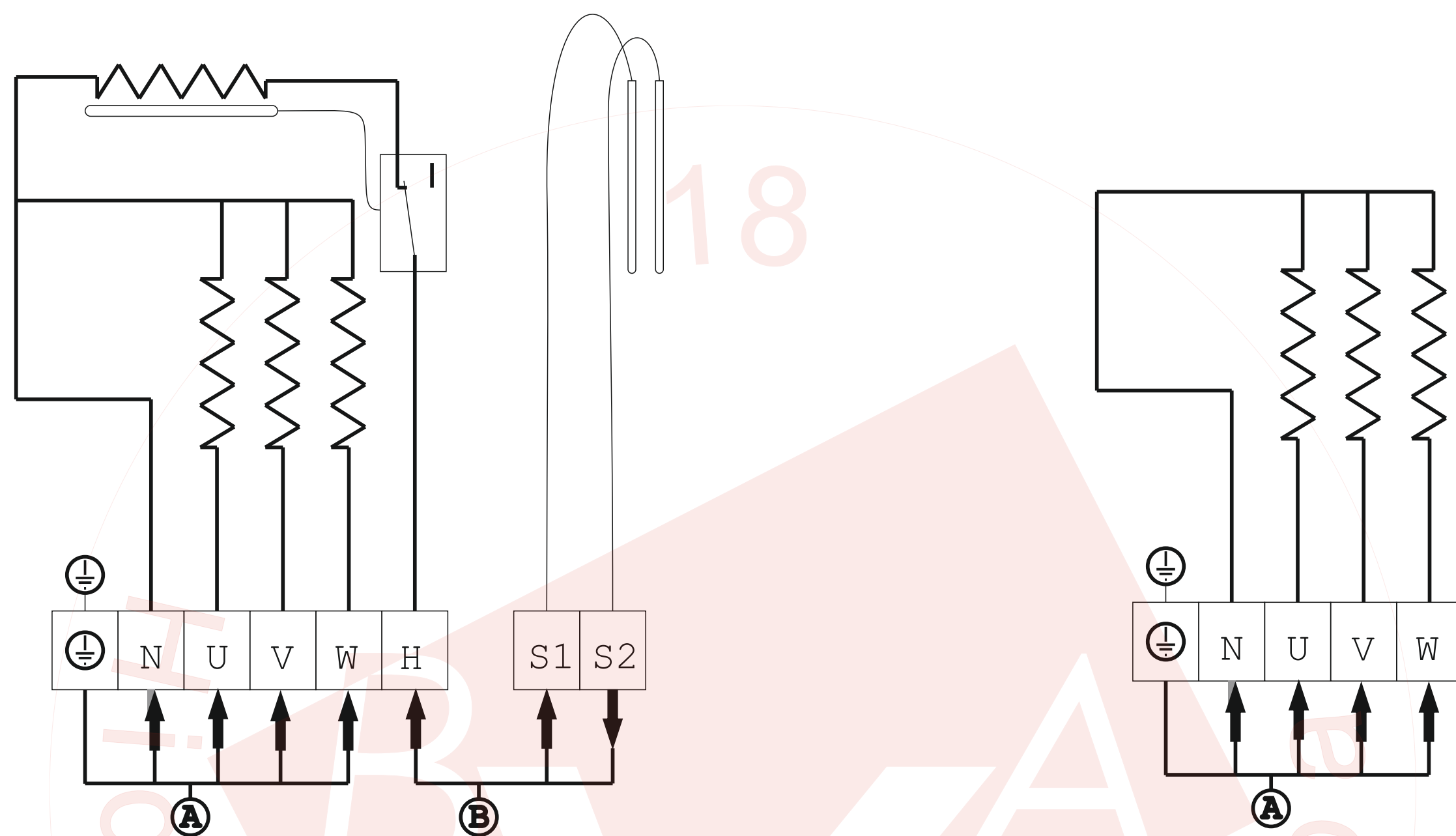
## Conexiuni electrice Electrical connections

RO

GB

80HG0322 / 11HG0322

60HG0322 / 90HG0322



Intotdeauna folositi sigurante  
cu diferential 10mA clasa A

Always use fuses  
with 10mA class A differential

| Model    | Putere<br>Output<br>kw | Elemente<br>incalzitoare<br>Heating<br>elements | Putere gen aburi<br>Steamer output<br>kw | Siguranta<br>Fuses<br>A | Sectiune Cablu<br>Cables Section<br>mm <sup>2</sup> |         |
|----------|------------------------|---|--|-------------------------|---|---------|
|          |                        |   |  |                         | Ⓐ   | Ⓑ       |
| 60HG0322 | 6                      | 3 X 2000  | 0  | 4P X 16                 | 5 X 1,5   |         |
| 90HG0322 | 9                      | 3 X 3000  | 0  | 4P X 16                 | 5 X 2,5   |         |
| 80HG0322 | 8                      | 3 X 2000  | 2  | 4P X 25                 | 5 X 1,5   | 3 X 1,5 |
| 11HG0322 | 11                     | 3 X 3000  | 2  | 4P X 25                 | 5 X 2,5   | 3 X 1,5 |



RO

## INSTRUCTIUNI DE UTILIZARE

GB

## INSTRUCTIONS FOR USE

RO

Așezarea pietrelor de saună  
laying the sauna stones

GB

## Așezarea pietrelor de saună

Dimensiunea pietrelor de saună folosite în soba electrică trebuie să fie între 5 și 10 cm.

Este indicat folosirea de pietre vulcanice compacte în formă de cub și special fabricate pentru utilizarea lor în sobe electrice de saună. **Nu este recomandat folosirea pietrelor moi, piatră ceramică ori poroasă de aceeași dimensiune.**

Înainte așezării pietrelor este indicat spălarea prafului de piatră. Pietrele trebuie așezate în rezervorul de pietre printre elementele de încălzire în așa fel încât ele să se susțină.

Aveți grijă ca pietrele să nu apese cu toată greutatea lor pe elementele de încălzire.

Nu puneți deloc pietre de dimensiuni foarte mici în sobă. Pietrele trebuie așezate în așa fel încât să acopere elementele de încălzire dar nu îngrămădiți peste nivelul admis. Studiați figura de mai jos.

Dacă sauna este folosită intens, atunci este indicat rearanjarea pietrelor periodic. În timpul acesta îndepărtați pietrele din partea de jos a sobei și înlocuiți pietrele sparte sau fisurate.

**Garanția nu se acordă defecțiunilor cauzate de folosirea necorespunzătoare a pietrelor sau folosirea altor produse ca acele indicate de producător.**

**În jurul rezervorului pentru piatră a sobei nu așezați obiecte sau unelte ce pot modifica cantitatea și direcția de circulație a aerului, în caz contrar crește temperatura de siguranță riscând a lua foc suprafața peretilor!**

## Laying the sauna stones

The size of the sauna stones used in the electric stove it should be between 5 and 10 cm.

It is advisable to use compact volcanic stones in the form cube and specially manufactured for use in stoves.

**Is not recommended soft, ceramic or porous stone of the same size.**

Before laying the stones it is recommended to wash the dust. The stones must be placed in the stone tank among the heating elements so that they are claims.

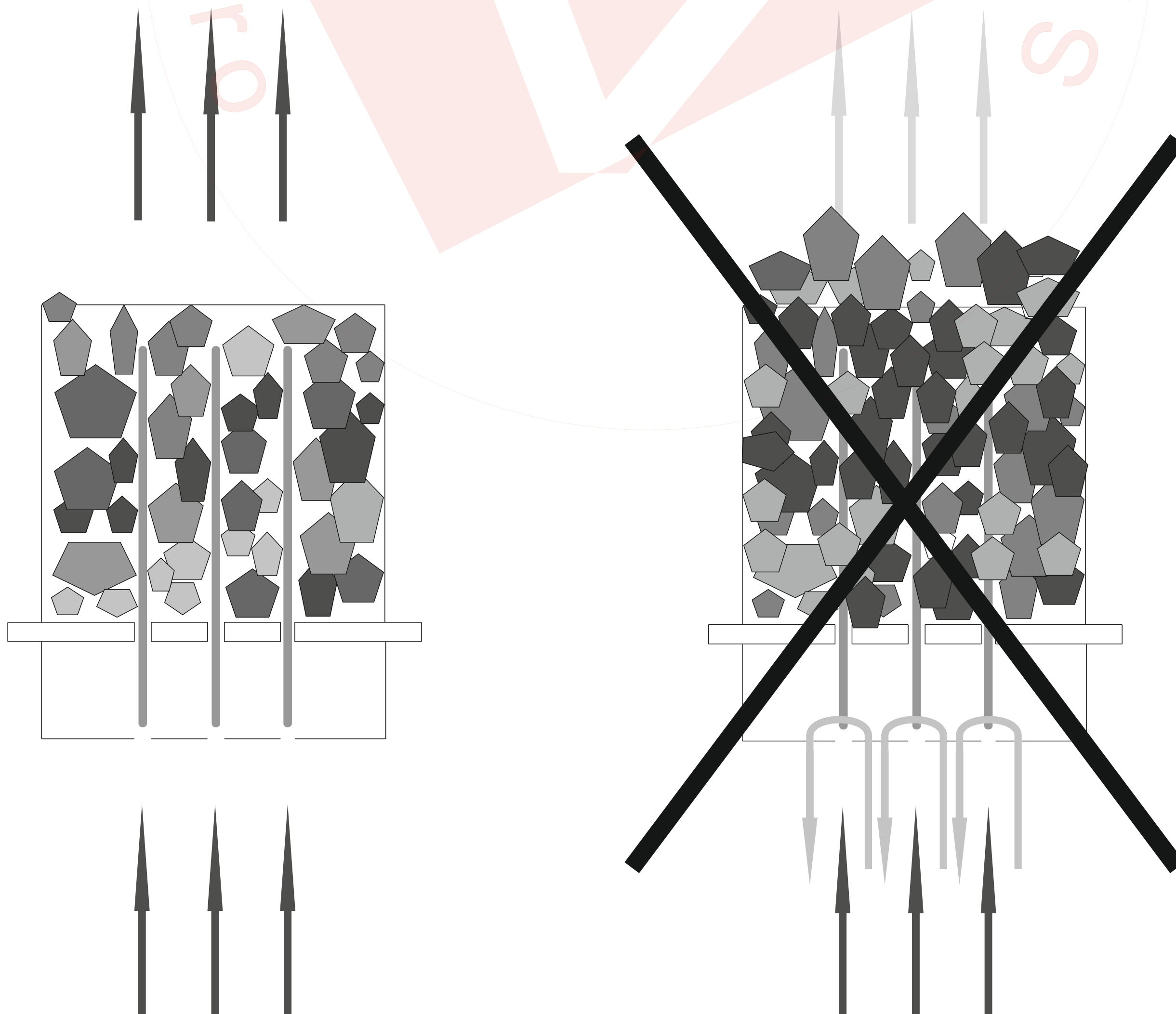
Be careful not to press the stones with all their weight on the heating elements.

Do not put very small stones in the stove at all. The stones must be placed in such a way as to cover the heating elements but do not pile up above the level admitted. Study the figure below.

If the sauna is used heavily, then it is indicated Rearrange the stones periodically. During this time, remove stones at the bottom of the stove and replace the stones broken or cracked.

**No warranty is given for damage caused by use improper use of stones or the use of other products such as those indicated by the manufacturer.**

**Do not place objects or tools around the stone tank that can change the quantity and the direction of air circulation, otherwise it increases safety temperature risking flammable surface walls!**



**Ventilația cabinei de saună**

Este foarte importantă aerisirea corectă a saunei. Condiția de bază este asigurarea unui sistem de ventilație și aerisire adecvată.

Țeava de aport de aer trebuie să fie amplasat la o înălțime de 500mm deasupra sobei. Diametrul țevii să aibă între 50-100 mm. Gaura de ventilație trebuie amplasat cât mai departe de sobă dar cât mai aproape de tavan sau chiar pe tavan. Studiați (fig.2)

Ventilația saunei se poate face și prin montarea sistemului de aerisire în încăperea de duș, în cazul acesta este recomandat o deschizătură situată sub ușa cabinei de saună sau prin perete între 100-150 mm. În cazul de aerisire menționat mai sus este necesară ventilația artificială. Studiați fig.3.

Imaginile de mai jos arată posibile sisteme de ventilație în cabina de saună.

**Sauna cabin ventilation**

Proper ventilation of the sauna is very important the basis is to provide a ventilation and ventilation system proper.

The vent pipe must be located at a height of 500 mm above the stove.

The diameter of the pipe should be between 50-100 mm.

The ventilation hole must be located as far as is possible from the stove but as close possible to the ceiling or even on the ceiling. Studied (fig.2).

Sauna ventilation can be made by installing the ventilation system in the shower room, in this case an opening under the door of sauna cabin or through the wall between 100-150 mm is recommended. In the case of ventilation mentioned above it is necessary an artificial ventilation system. Study fig.3. The images below show possible ventilation systems in sauna cabin.

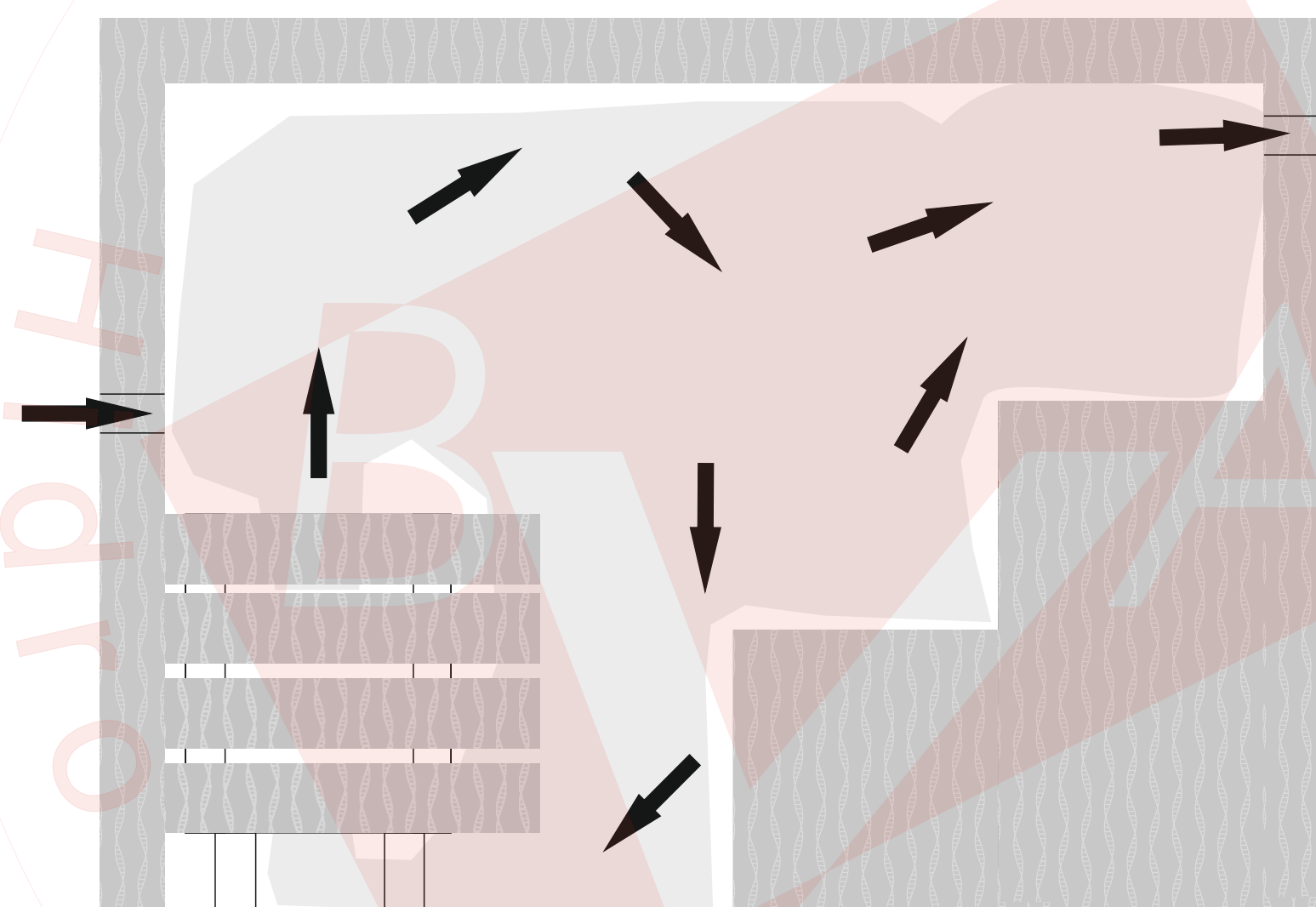


fig.2

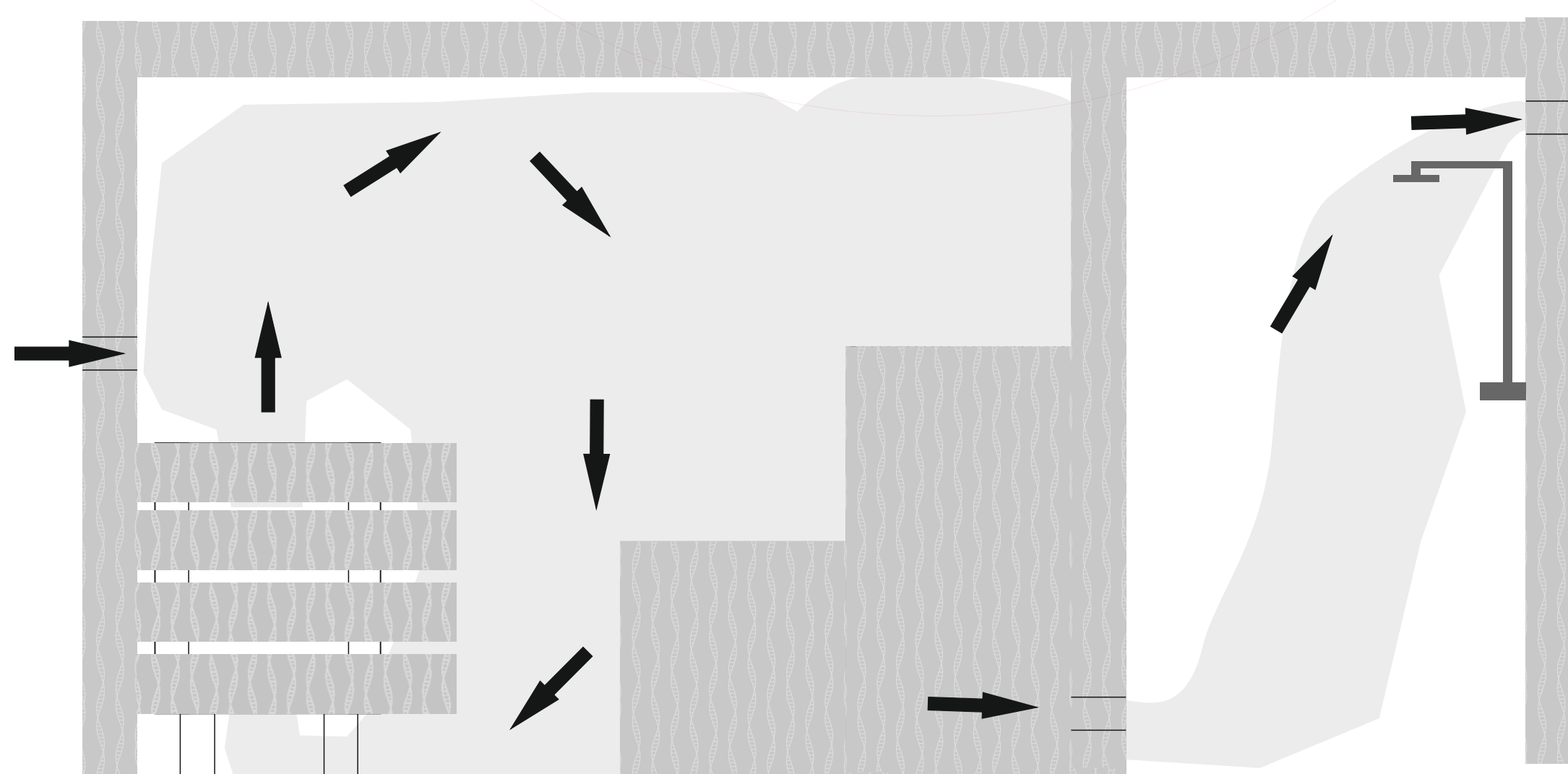


fig.3



RO

## INSTRUCTIUNI DE UTILIZARE

GB

## INSTRUCTIONS FOR USE

GB

RO

**Sobele cu umplere automata si golire manuala:**

Aceste sobe au ca si particularitate, un furtun siliconic atasat in locul clasicului robinet de golire, precum si o sonda de nivel in interiorul rezervorului cu apa.

Prin acest furtun, cu ajutorul unitatii hidraulice externe care cuprinde electroventilul de umplere precum si robinetul de golire, la comutarea butonului on / off pe pozitia on, nivelul apei in rezervor va fii mentinut automat pe toata perioada folosirii generatorului.

Pentru golirea rezervorului, comutati butonul on / off pe pozitia off, asteptati ca apa sa se raceasca, dupa care deschideti robinetul de golire al unitatii externe. vezi (Fig.4)

**Folosirea esențelor aromatate**

În generatorul de aburi pot fi folosite esențe aromatate lichide și săculețe aromatate (parfumate). Esențele aromatate trebuie turnate și amestecate cu apa ce urmează să fie introdusă în rezervorul cu apă. Săculeții parfumați se așează deasupra grilajului de abur.

Când generatorul de abur este fierbinte nu turnați apă și nu așezați pe acesta săculeți parfumați.

**Uscarea cabinei de saună**

În orice caz după utilizarea generatorului de abur trebuie neapărat asigurat ventilația și uscarea corespunzătoare a cabinei de saună. În interesul accelerării procedurii de uscare

soba precum și sistemul de ventilație setat la maxim poate fi lăsată în stare pornită.

Dacă pentru uscarea optimă a cabinei de saună folosiți și soba electrică, nu uitați să o opriți după ce timpul acordat procedurii de uscare s-a terminat.

**Curățirea generatorului de abur**

Impuritățile din apă, de ex. calcarul se depune pe peretele rezervorului în interiorul generatorului de abur și pe elementele incalzitoare.

Pentru îndepărtarea calcarului vă recomandăm produse identice folosite în menaj, ca acelea pentru fierbătorul de cafea sau fierbătorul de apă. de exemplu acid citric (sare de lamaie).

Folosiți aceste produse după instrucțiunile și recomandările producătorului. Partea exterioară a sobei se șterge cu o cârpă umedă.

**Când curățați partea exterioară ori partea interioară a sobei aveți grijă ca butonul on/off să fie în poziția OFF (OPRIT).**

**Stoves with automatic filling and manual emptying:**

These stoves have as a feature, a silicone hose attached instead of the classic drain valve, as well as a probe level inside the water tank.

Through this hose, with the help of the external hydraulic unit which it also includes the the filling solenoid valve as well as the drain valve, when switching the on / off button in the 'on' position, the water level in the tank will be maintained automatically throughout the use of the generator.

To empty the tank, switch the on / off button to 'off' position, wait for the water to cool, then open the drain valve of the external unit. see (Fig. 4)

**Use of aromatic essences**

Liquid spices can be used in the steam generator and fragrant (scented) bags. Scented essences must be poured and mixed with water to be introduced into water tank. Scented bags are placed on top steam grid.

When the steam generator is hot, do not pour water and do not place scented bags on it.

**Drying the sauna cabin**

In any case after using the steam generator must Proper ventilation and drying are provided

In the interest of speeding up the process drying

the stove as well as the ventilation system set to maximum can be left on.

If you also use the stove for optimal drying of the sauna cabin electric, do not forget to turn it off after the allotted time the drying process is complete.

**Cleaning the steam generator:**

Water impurities, e.g. the limestone is deposited on the wall the tank inside the steam generator and on heating elements.

We recommend identical products for limestone removal used in the household, such as those for the coffee maker or kettle. for example citric acid (lemon salt).

Use these products according to the instructions and manufacturer's recommendations. Outer part of the stove wipe with a damp cloth.

**When cleaning the outside or inside of stove**

**Make sure the stove button on/off is in OFF position.**

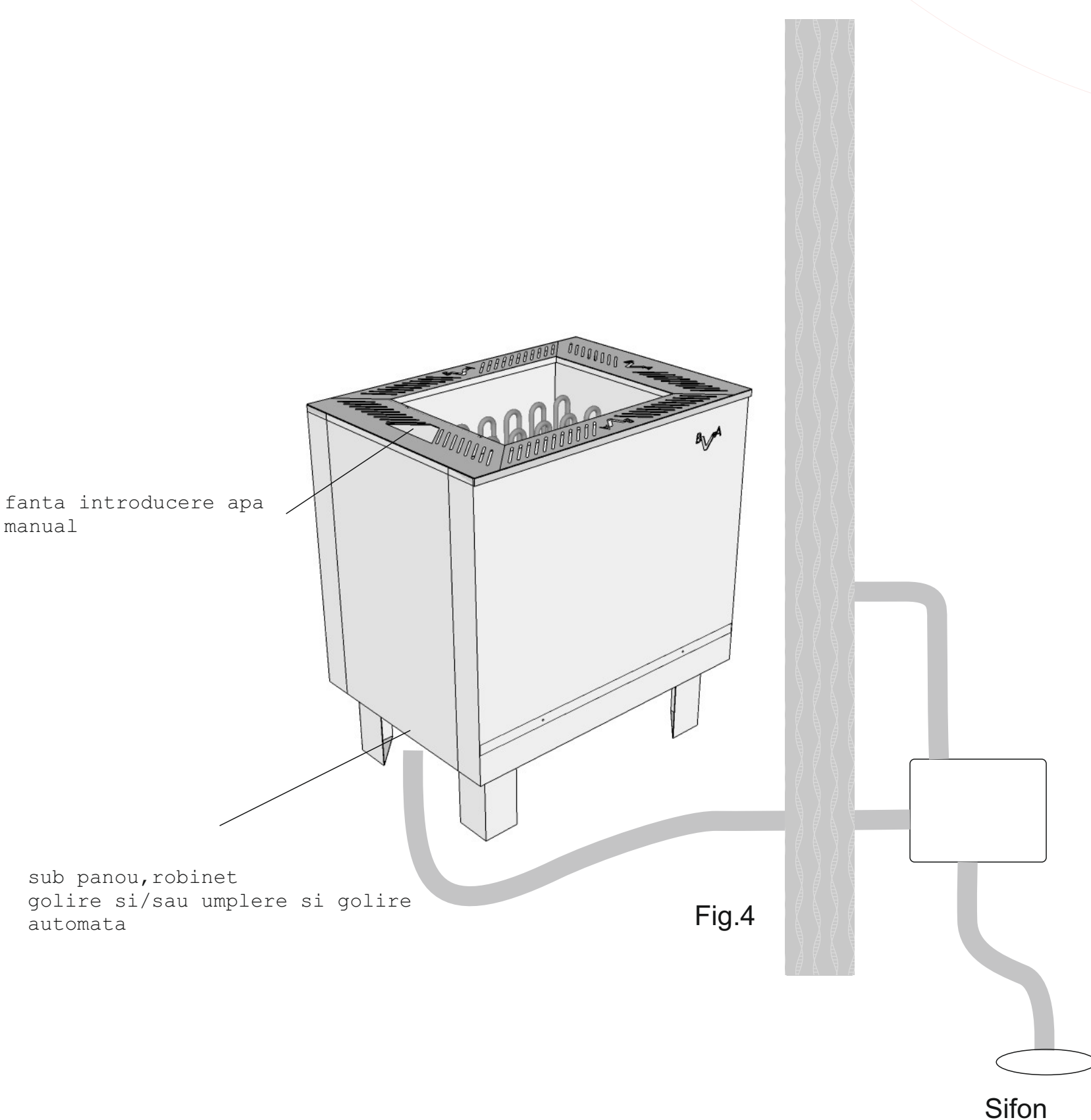


Fig.4

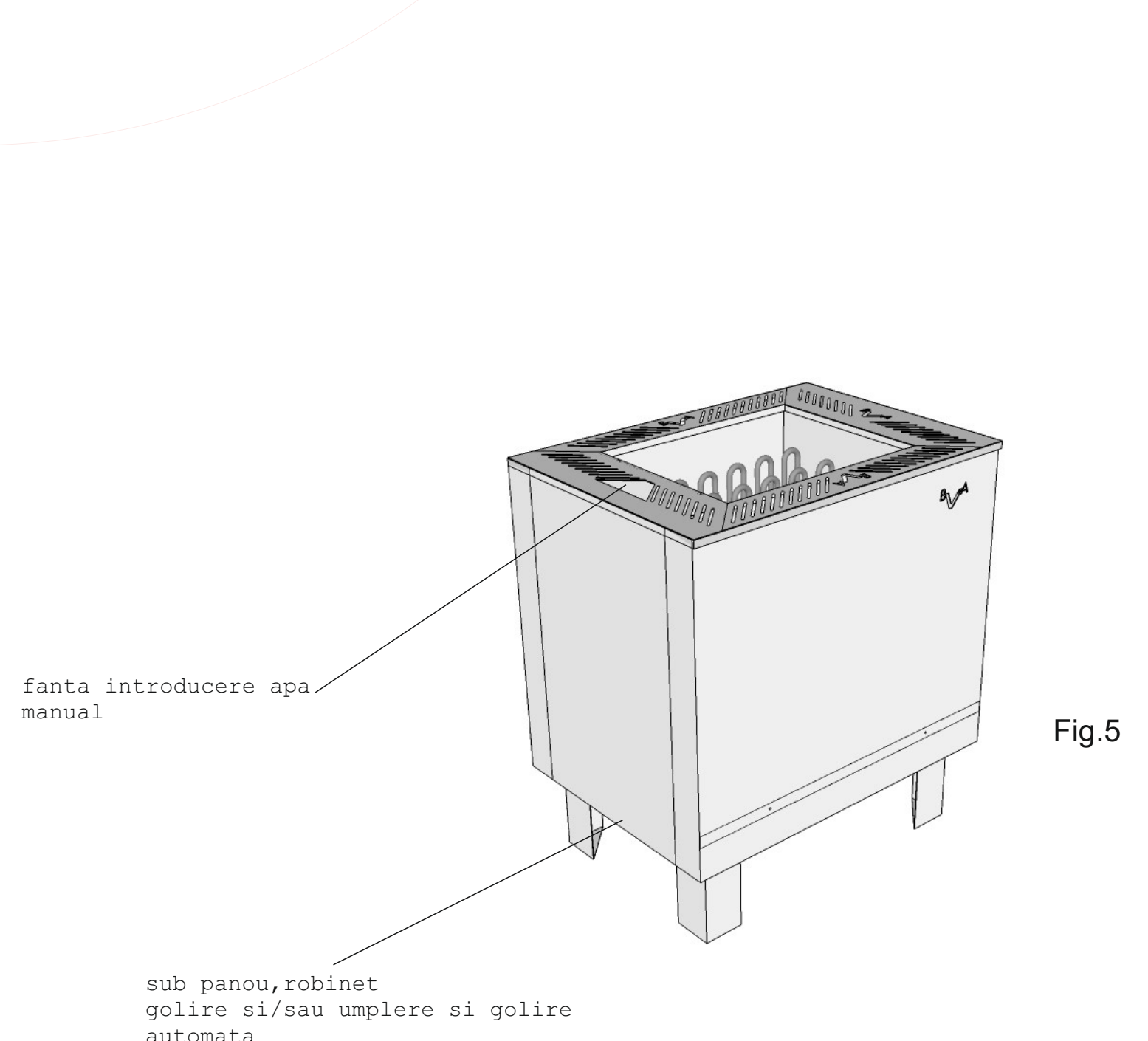


Fig.5



RO

## INSTRUCTIUNI DE UTILIZARE

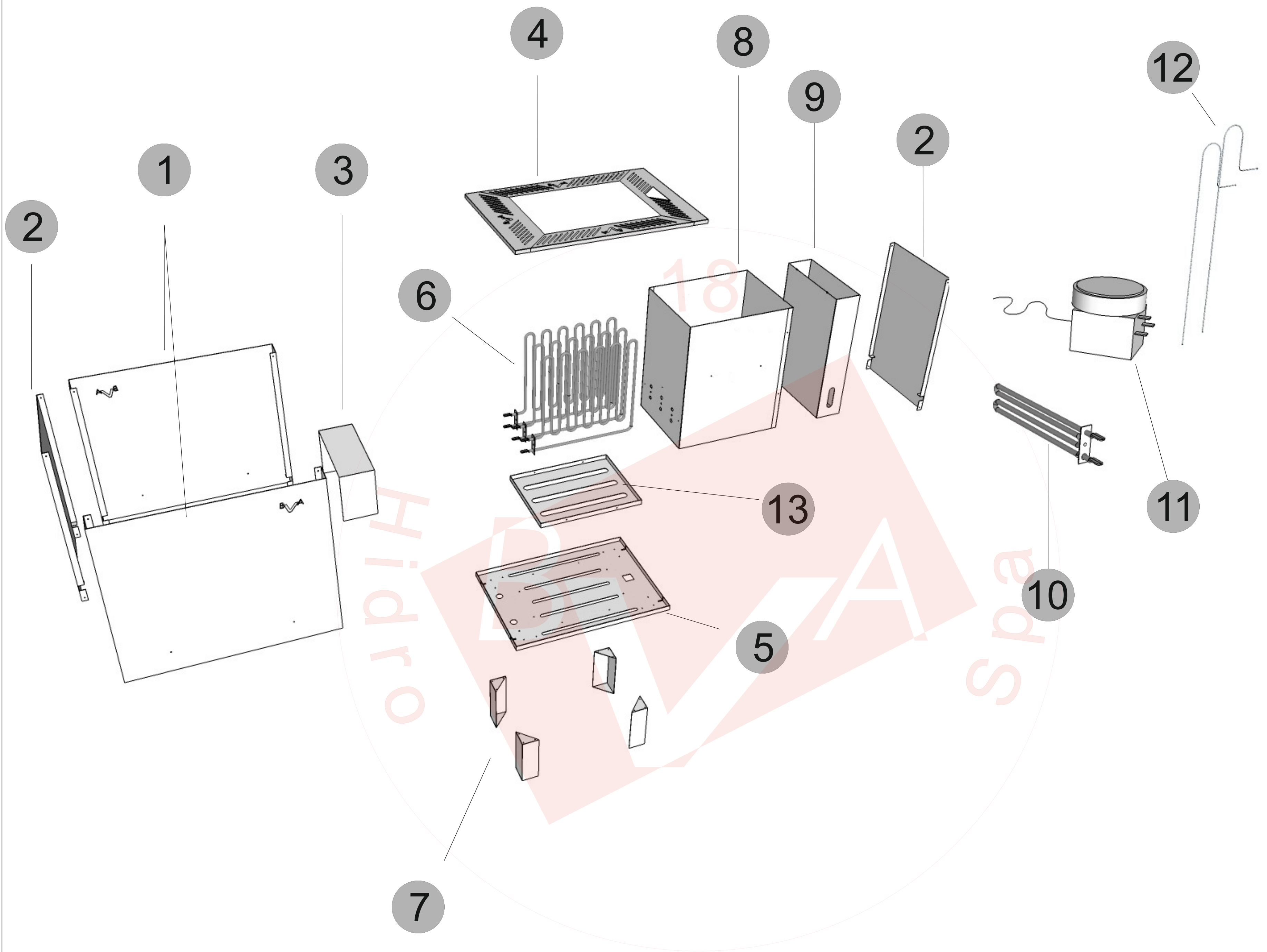
GB

## INSTRUCTIONS FOR USE

COMPONENTE  
PARTS

RO

GB



RO

GB

- |     |                         |                 |
|-----|-------------------------|-----------------|
| 1.  | - hg0322 rep.5          | zincata vopsit  |
| 2.  | - hg0322 rep.5.1        | zincata vopsit  |
| 3.  | - hg0322 rep.4          | zincata         |
| 4.  | - hg0322 rep.8 / 8.1    | otel inoxidabil |
| 5.  | - hg0322 rep.2          | zincata         |
| 6.  | - elemente incalzitoare |                 |
| 7.  | - hg0322 rep.6          | otel inoxidabil |
| 8.  | - hg0322 rep.1 / 1.2    | zincata         |
| 9.  | - hg0322 rep.3 / 3.1    | otel inoxidabil |
| 10. | - element vaporizator   |                 |
| 11. | - termostat             |                 |
| 12. | - sonde de imersie,     | otel inoxidabil |
| 13. | - hg0322 rep.7          | zincata         |

- |     |                       |                    |
|-----|-----------------------|--------------------|
| 1.  | - hg0322 rep.5        | galvanized painted |
| 2.  | - hg0322 rep.5.1      | galvanized painted |
| 3.  | - hg0322 rep.4        | galvanized         |
| 4.  | - hg0322 rep.8 / 8.1  | stainless steel    |
| 5.  | - hg0322 rep.2        | galvanized         |
| 6.  | - heat element's      |                    |
| 7.  | - hg0322 rep.6        | stainless steel    |
| 8.  | - hg0322 rep.1 / 1.2  | galvanized         |
| 9.  | - hg0322 rep.3 / 3.1  | stainless steel    |
| 10. | - element vaporizator |                    |
| 11. | - termostat           |                    |
| 12. | - sonde de imersie    | stainless steel    |
| 13. | - hg0322 rep.7        | galvanized         |



RO

## INSTRUCTIUNI DE UTILIZARE

GB

## INSTRUCTIONS FOR USE

| Proprietatiile apei  | Water property     | Efect  | Recomandare<br>Recomandation |
|----------------------|--------------------|--|------------------------------|
| Concentratie de fier | Iron concentration | Color,taste,precipitates in the steam generator<br>Culoarea,gustul si fierberea precipitata a apei | 0,2 mg/l                     |
| Duritate             | Hardness           | Precipitates in the steam generator.<br>Fierberea precipitata a apei in generator.                 | CA 100 mg/l                  |
| Mangan               | Manganese          | Precipitates in the steam generator.<br>Fierberea precipitata a apei in generator.                 | MN 0,05 mg/l                 |
| Apa clorinata        | Chlorinated water  | Health risk<br>Risc de sanatate  |                              |
| Apa de mare          | Sea water          | Rapid corrosion<br>Coroziune accelerata  |                              |

tabel.2. / table.2.



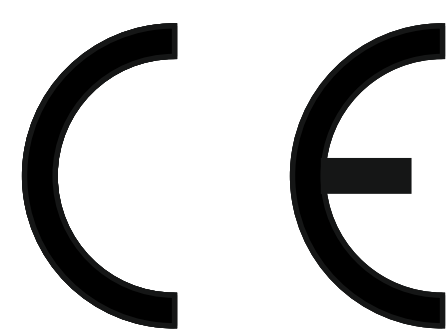
fabricat in ROMANIA

RO

INSTRUCTIUNI DE UTILIZARE

GB

INSTRUCTIONS FOR USE



2014/35/EU Low voltage Directive (LVD)  
2014/30/EU Electromagnetic Compatibility Directive (EMC)  
2011/65/EU Hazardous Substance Directive (ROHS)



**fabricat in ROMANIA**

[www.bva-romania.com](http://www.bva-romania.com) / [office@bva-romania.com](mailto:office@bva-romania.com) / tel +40774685114