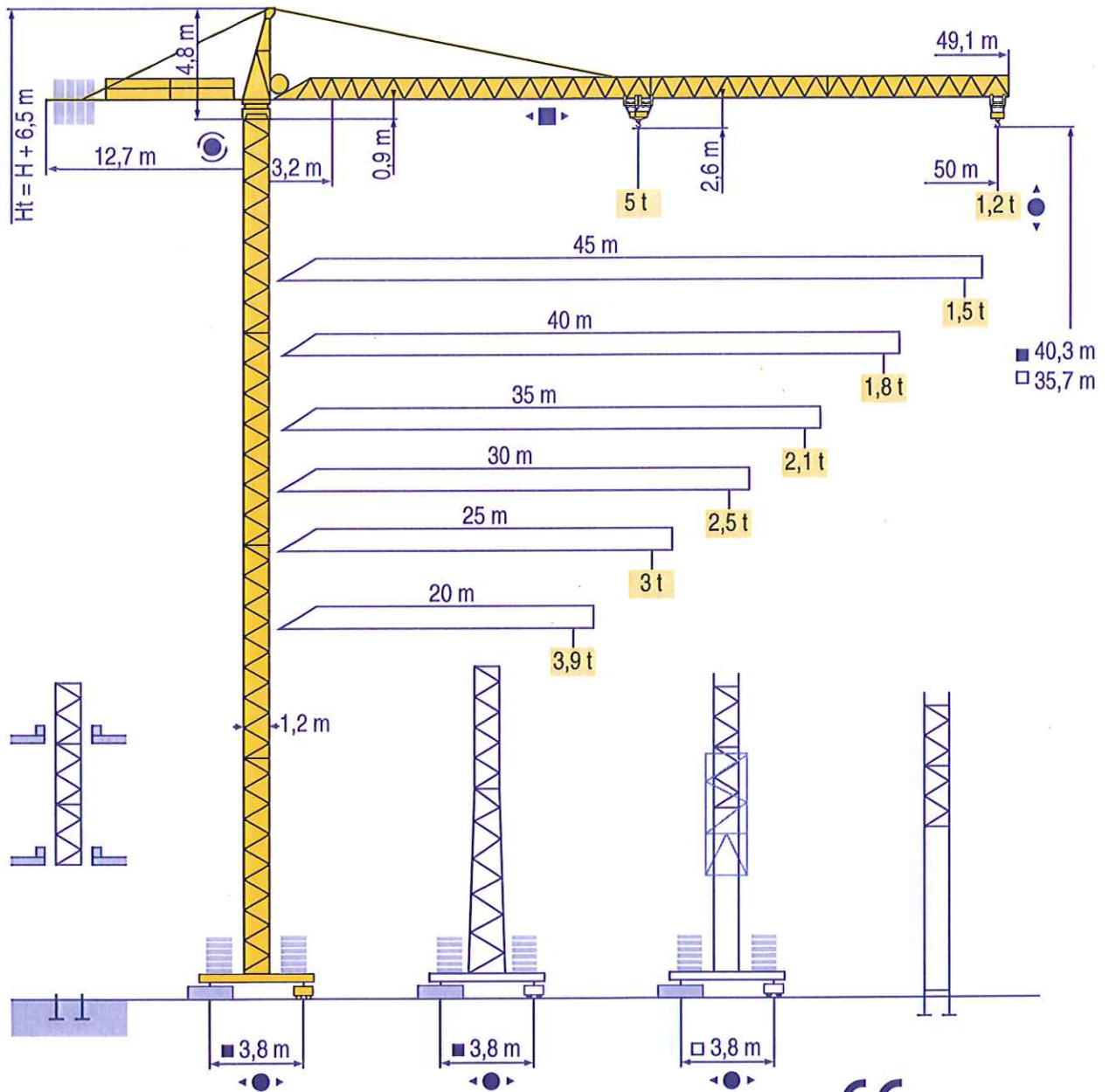


# SP 85 A



LPD 1

CE FEM 1.001-A3

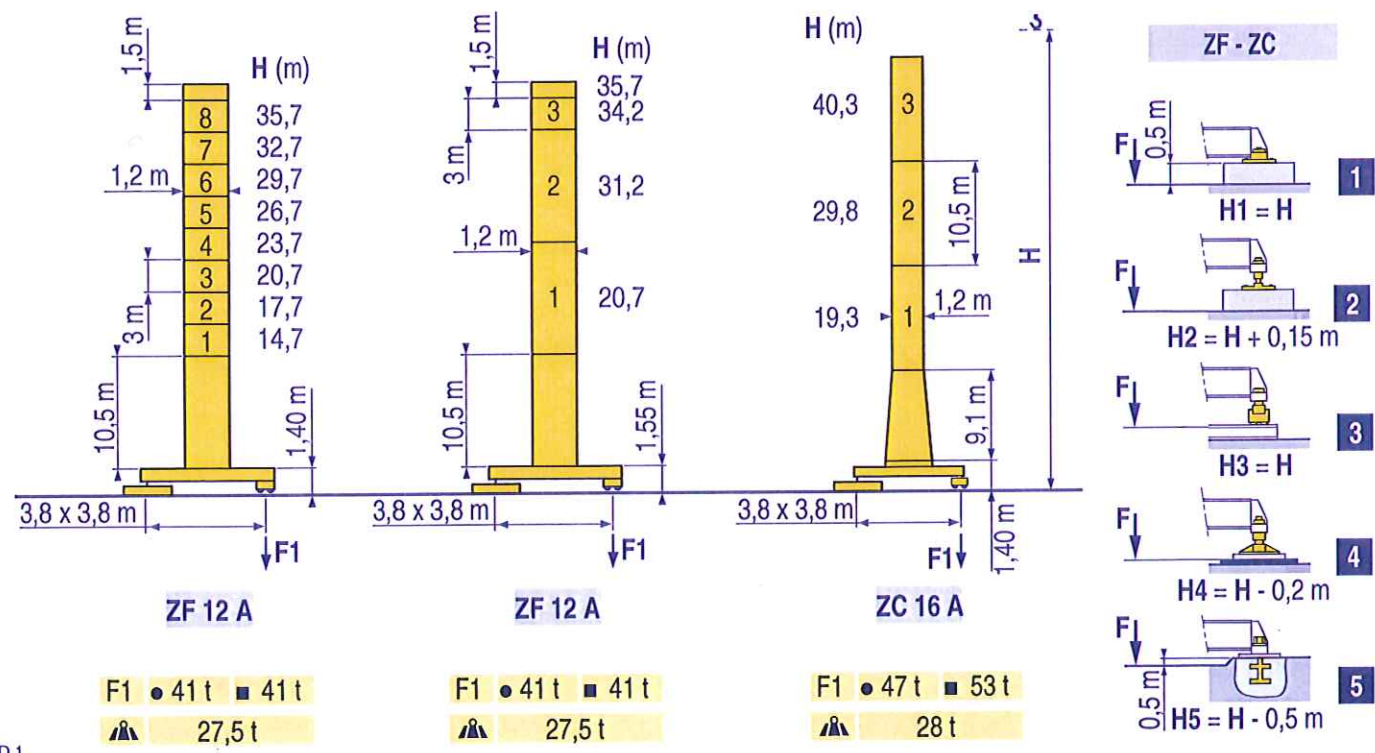
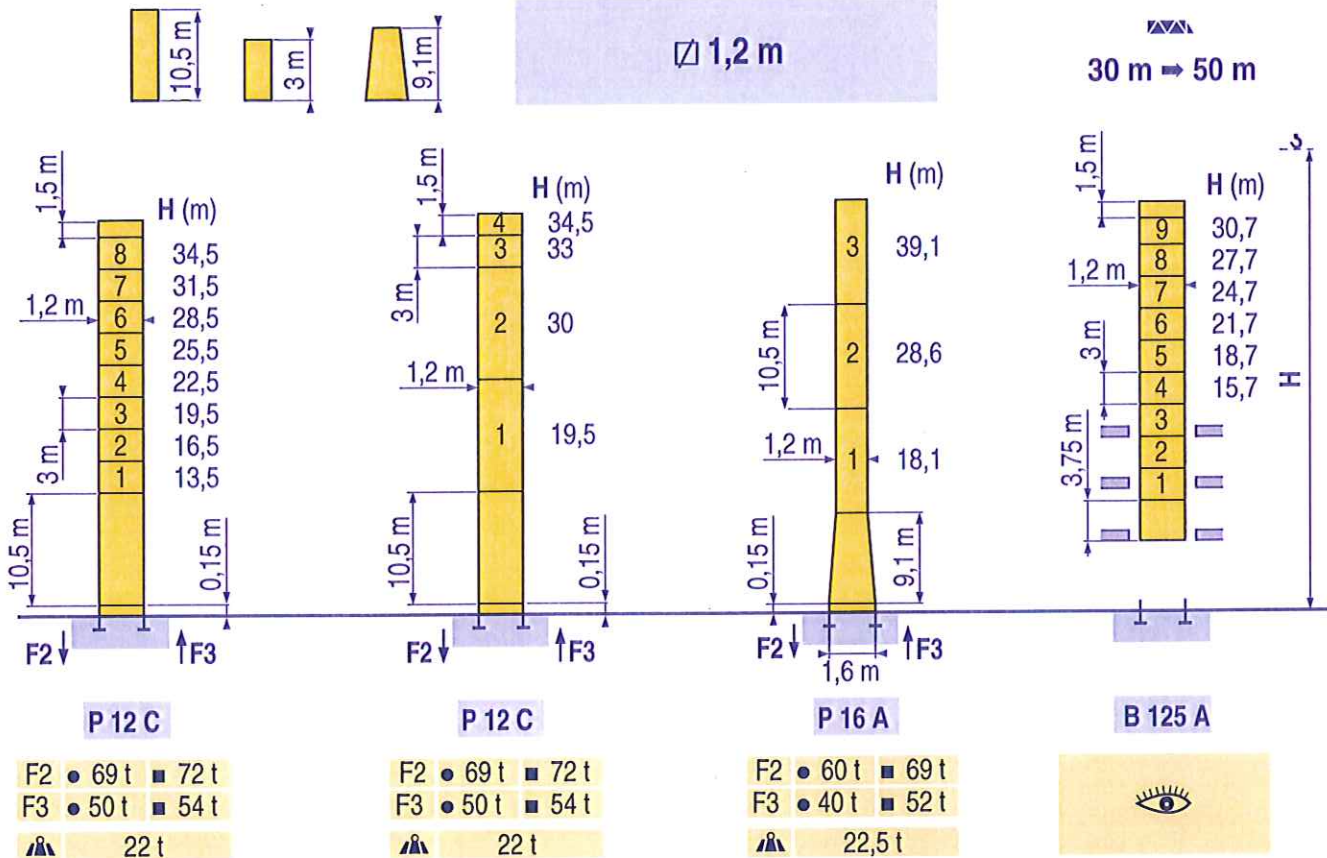


**POTAIN** 

# Torre / Reazioni

Ø 1,2 m

30 m → 50 m



LPD 1

- Consultare gru in cavedio
- Reazioni in servizio
- Reazioni fuori servizio
- A vuoto senza zavorra e con braccio massimo e altezza massima.



# Curve di carico

		3,2	▶	14,1	17	20	22	25	27,2	30	32	35	37	40	42	45	47	50	m
50 m	U <sub>1</sub> /U <sub>2</sub>			5	4	3,3	2,9	2,5	2,5	2,2	2,05	1,85	1,75	1,6	1,5	1,35	1,3	1,2	t
	U <sub>1</sub>								2,5	2,2	2,05	1,85	1,75	1,6	1,5	1,35	1,3	1,2	t

		3,2	▶	15,3	17	20	22	25	27,2	29,5	32	35	37	40	42	45	m
45 m	U <sub>1</sub> /U <sub>2</sub>			5	4,4	3,6	3,2	2,75	2,5	2,5	2,25	2,05	1,9	1,75	1,65	1,5	t
	U <sub>1</sub>								2,5	2,25	2,05	1,9	1,75	1,65	1,5	t	

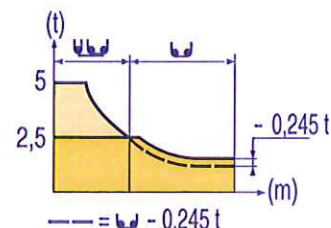
		3,2	▶	15,7	17	20	22	25	27,8	30,2	32	35	37	40	m
40 m	U <sub>1</sub> /U <sub>2</sub>			5	4,5	3,7	3,3	2,85	2,5	2,5	2,3	2,1	1,95	1,8	t
	U <sub>1</sub>								2,5	2,3	2,1	1,95	1,8	t	

		3,2	▶	15,7	17	20	22	25	27,8	30,2	32	35	m
35 m	U <sub>1</sub> /U <sub>2</sub>			5	4,5	3,7	3,3	2,85	2,5	2,5	2,3	2,1	t
	U <sub>1</sub>								2,5	2,3	2,1	t	

		3,2	▶	16,3	17	20	22	25	27	30	m
30 m	U <sub>1</sub> /U <sub>2</sub>			5	4,8	3,9	3,5	3	2,75	2,4	t
	U <sub>1</sub>								2,5	t	

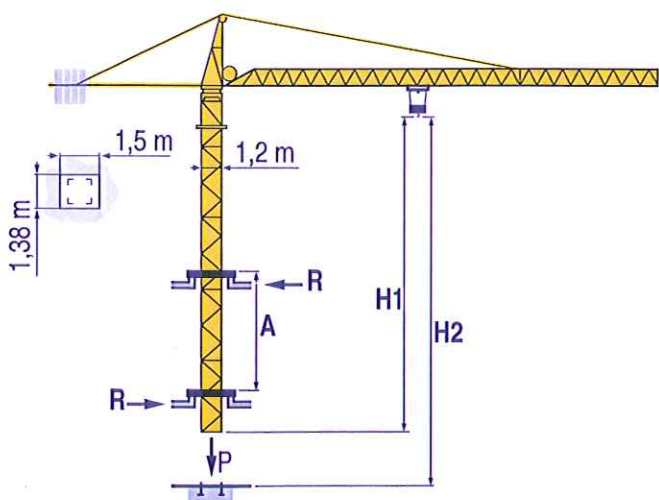
		3,2	▶	16,3	17	20	22	25	m
25 m	U <sub>1</sub> /U <sub>2</sub>			5	4,8	3,9	3,5	3	t
	U <sub>1</sub>							2,5	t

		3,2	▶	16,3	17	20	m
20 m	U <sub>1</sub> /U <sub>2</sub>			5	4,8	3,9	t
	U <sub>1</sub>					2,5	t

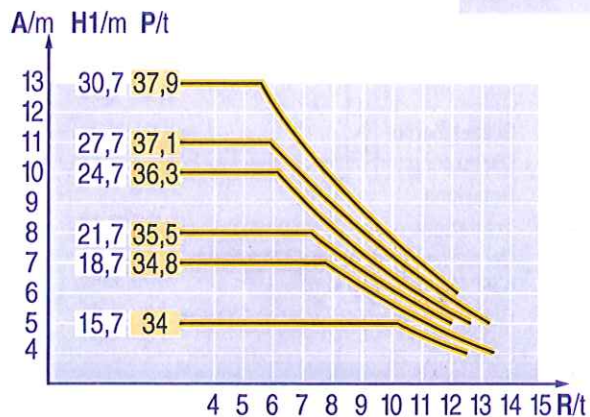


LPD 2

# Gru in cavedio



B 125 A



LPD 1

- A Distanza fra i telai
- H1 Altezza gru
- P Peso della gru (in servizio)
- R Reazione orizzontale

# Meccanismi

									ch - PS hp	kW	
	15 PC 13	m/min	7	21	42	3,5	10,5	21	15	11	185 m > 185
		t	2,5	2,5	1,3	5	5	2,6			
	25 PC 13	m/min	6,6	33	66	3,3	16,5	33	25	18,5	322 m > 322
	t	2,5	2,5	1,3	5	5	2,6				
	25 LVF 13	m/min	4 → 10,5 → 33 → 66			2 → 5,25 → 16,5 → 33			25	18,5	322 m > 322
		t	2,5	2,5	2,5	1,3	5	5			
	3 D2 V5 	m/min	21 - 42						3	2,2	
	4 D3 V3 	m/min	15 - 30 - 58								
	RCV 80	tr/min U/min rpm	0 → 0,8						8	5	
	TVD 324 C1	m/min	26						2 x 4	2 x 2,9	
	RT 224	m/min	25						2 x 4	2 x 2,9	
CEI 38	IEC 38	<b>kVA</b>									
400 V (+6% -10%) 50 Hz		15 PC : 25 kVA 25 PC - 25 LVF : 35 kVA		84/534 - 87/405							

LPD 1

- Sollevamento
- Distribuzione
- Rotazione
- Traslazione
- Conforme alle direttive CEE 84/534 e 87/405 sul livello acustico
- Consultateci

Modifiche riservate

Printed in France

## POTAIN

GRUPE *LEGRIS* INDUSTRIES

18.Rue de Charbonnières, B.P. 173  
F-69132 ECULLY Cedex  
Tél. (33)04.72.18.20.20  
Fax (33)04.72.18.20.00  
<http://www.potain.com>  
E-mail : mkt@potain.fr

### SP 85 A

Copyright.Reproduction interdite © POTAIN 1998

**Deutschland**  
POTAIN GmbH      Tel : 06.105.704.0  
**Italia**  
POTAIN S.p.A.      Tel : 0.331.49.33.11  
**Singapore**  
POTAIN PTE LTD      Tel : (00.65) 227.1550

Réf. 1998.05 LPD 3

Réalisation SODIPE