



BRACIERE AUTOPULENTE



COMPATTATORE CENERE



VALIGETTA CENERE



GIRO FUMI AUTOPULENTE



CERTIFICATO AMBIENTALE:
4 STELLE



CLASSE 5



ACCEDE ALL'INCENTIVO "CONTO TERMICO 2.0"
E ALLE DETRAZIONI FISCALI

mod. **OMNIA COMPACT 23/27**

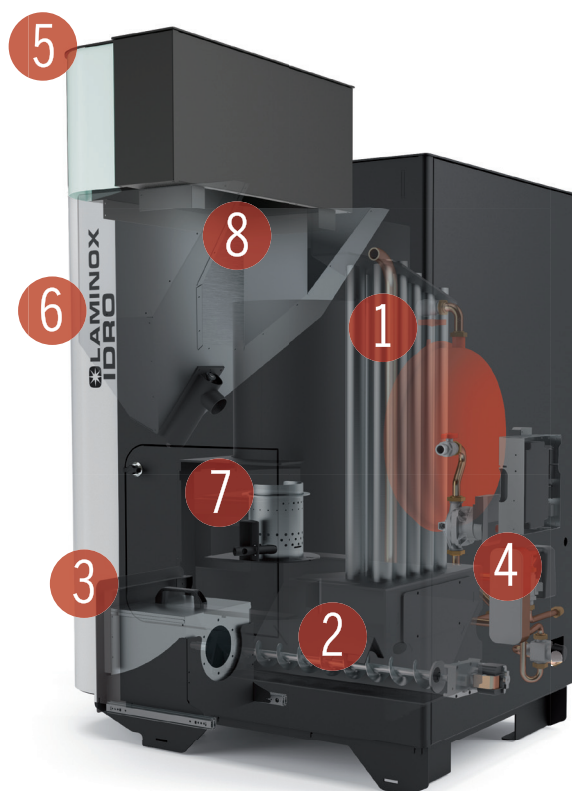
Caldaia a pellet ad alta efficienza, in grado di fornire autonomamente acqua calda sanitaria istantanea sia d'estate che d'inverno senza l'ausilio di altri componenti esterni (solo modello 27 kW).








Tutta la parte idraulica è integrata nella caldaia: accumulo di acqua tecnica (80 l), che garantisce un'adeguata funzione di compensazione di carico con l'obiettivo di minimizzare i cicli di accensione e spegnimento, gruppo pompa, modulo acqua calda sanitaria (solo modello 27 kW).

Il Termoboiler dispone di un serbatoio pellet integrato (40 kg) ed è concepito per garantire in ogni momento una risposta immediata alla richiesta di energia termica.

Grazie alla gestione intelligente dell'accumulo di acqua tecnica integrato, la vostra caldaia è subito in grado di fornirvi calore e acqua calda sanitaria (mod. 27 kW), minimizzando il consumo di combustibile e assicurando il massimo confort di utilizzo.

Il prodotto può essere facilmente raccordato a ogni impianto di riscaldamento già esistente o nuovo, in maniera rapida ed economica.



 Resa all'acqua (kW)	6 - 21 (Omnia C. 23) 6 - 25,3 (Omnia C. 27)	<p>LABORATORIO DI CERTIFICAZIONE IMQ primacontrol</p> <p>CE CONFORME ALLA DIRETTIVA</p> <p>V K F  A E A I</p> <p>★★★★★ classe qualità ambientale</p> <p>CLASSE 5</p> <p>15a B-VG EN 303 - 5</p>
 Volume riscaldabile* (m ³)	600 (Omnia C. 23) 700 (Omnia C. 27)	
 Produzione ACS (l/min)	9 - 12 ΔT30°C	
 Uscita fumi (ø mm)	100	
 Dimensioni (mm)	l 1020 p 700 h 1205	
 Peso (kg)	329 (Omnia C. 23 / 27) 333 (Omnia C. 27 ACS)	

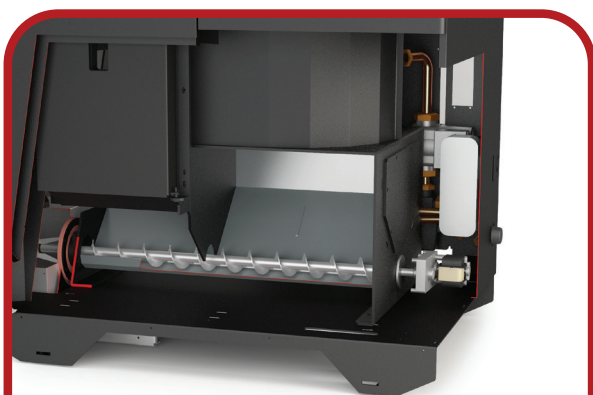
*Il volume riscaldabile è calcolato sulla base di una necessità di 35 W/m³h. Questo volume può variare sensibilmente secondo il grado di isolamento dell'abitazione, la sua esposizione, la sua zona climatica, ecc.



1 Pulizia automatica del fascio tubiero



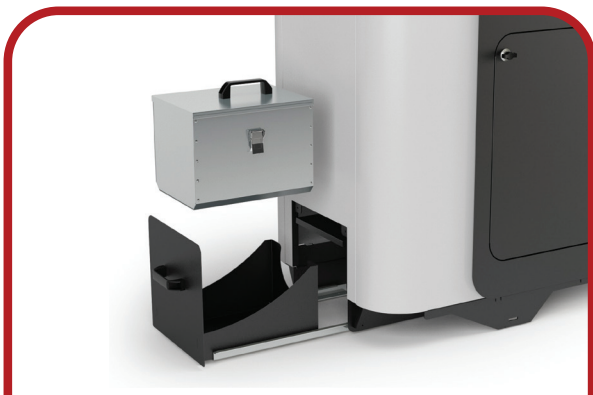
5 Mini serbatoio aggiuntivo 40 kg (opzionale)



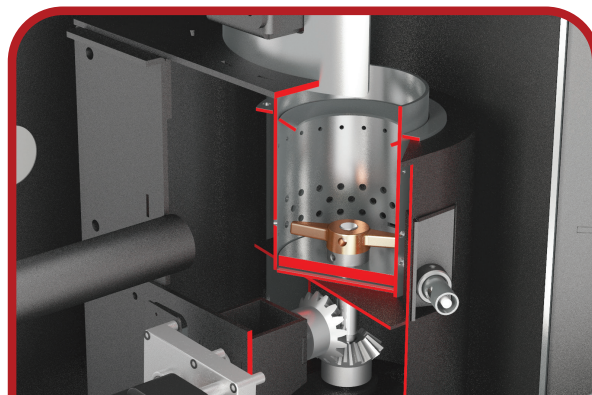
2 Compattatore cenere automatico



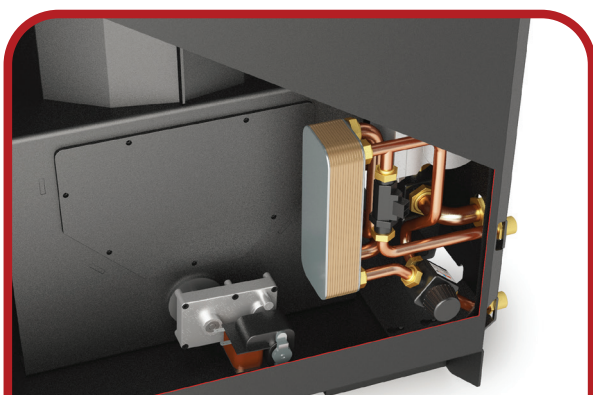
6 Serbatoio aggiuntivo da 300 kg (opzionale)



3 Cassetto estraibile con pratica valigetta



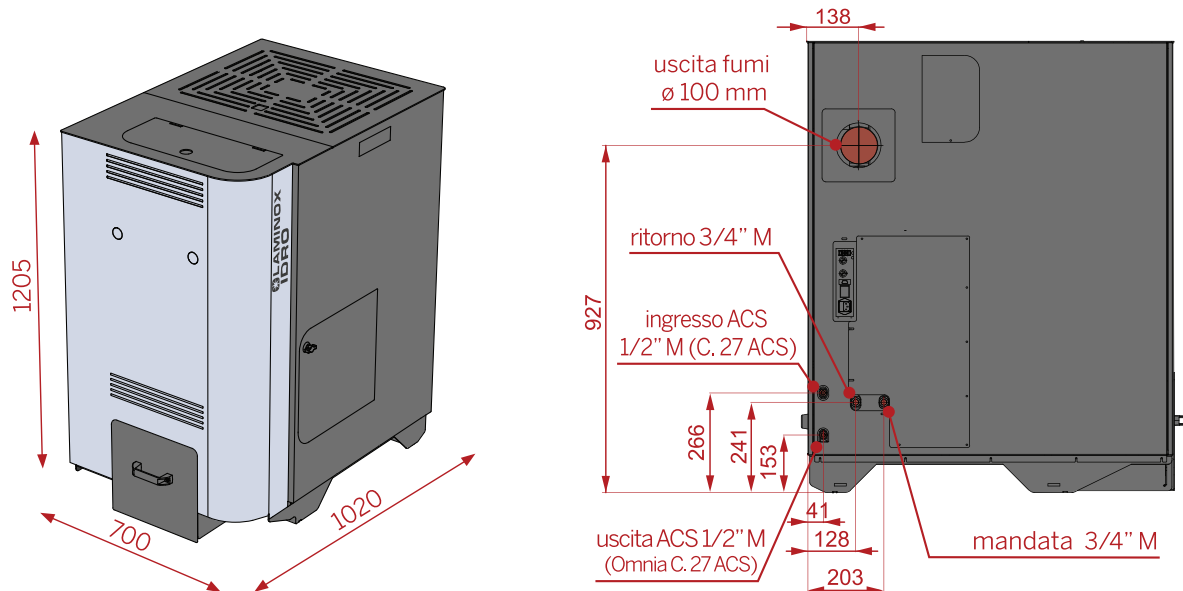
7 Sistema automatico di pulizia bruciere brevettato
Accensione rapida con candelina ceramica



4 Produzione acqua calda sanitaria con scambiatore esterno e valvola miscelatrice regolabile 30-60°C



8 App dedicata per controllo remoto da smartphone (opzionale)



DATI TECNICI:		TERMOBOILER OMNIA COMPACT 23	TERMOBOILER OMNIA COMPACT 27	TERMOBOILER OMNIA COMPACT 27 ACS
	Dimensioni : L X P X H (mm)	1020x700x1205	1020x700x1205	1020x700x1205
	Peso (kg)	329	329	333
	Diametro uscita fumi (mm)	100	100	100
	Potenza al braciere (kW)	6,7 - 22,6	6,7 - 27,6	6,7 - 27,6
	Potenza resa all'acqua (kW)	6 - 21	6 - 25,3	6 - 25,3
	Volume riscaldabile (m3)	600	700	700
	Rendimento (%)	92,8	91,7	91,7
	Combustibile	pellet	pellet	pellet
	Emissioni CO a 10% O2 (mg/Nm3)	131	124	124
	Emissioni particolato a 10% O2 (mg/Nm3)	6,2	11,3	11,3
	Emissioni NOx a 10% O2 (mg/Nm3)	157	165	165
	Capacità serbatoio pellet (kg)	40	40	40
	Consumo orario pellet (kg/h)	1,4 - 4,8	1,4 - 5,9	1,4 - 5,9
	Consumo elettrico in accensione (W/h)	1070	1070	1070
	Consumo elettrico in lavoro (W)	150	150	150
	Prevalenza circolatore (m)	6	6	6
	Portata pompa (l/min)	15	15	15
	Produzione ACS (l/min)	NO	NO	9 - 12 ΔT30°C
	Vaso espansione (l)	10	10	10
	Classe caldaia	5	5	5

Laminox si riserva di variare, e senza preavviso, i propri prodotti, nell'intento di migliorarli senza pregiudicare le caratteristiche essenziali. Le tabelle dei dati tecnici e le immagini pertanto non possono essere considerati un contratto nei confronti dei terzi.

revC_2019