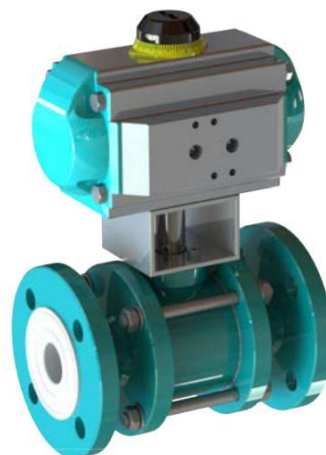


Description

Robineți cu bilă și garnitură din Teflon™, trecere completă, capete cu flanșe și corp din 3 piese, pentru aplicații corozive.

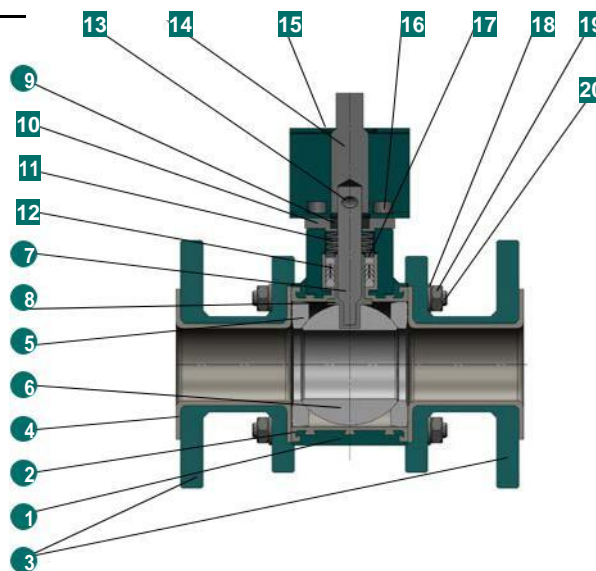
Caracteristici produs

- Gama de mărimi DN 15 – 100
- PN-ul flanșei PN 10/16 (ANSI cl. 150)
- Dimensiunea flanșei DIN 3202-F1 / EN 558-1
- Presiunea max. de lucru max. 16 bar
- Interval temperatură -50 °C to 180 °C
- Versiune anti-statică Disponibilă opțional
Robineții cu bilă TLBV întrunesc condițiile de siguranță ale PED 2014/68/EU cu privire la garnitura antistatică cât și pe cele ATEX2014/34/EU

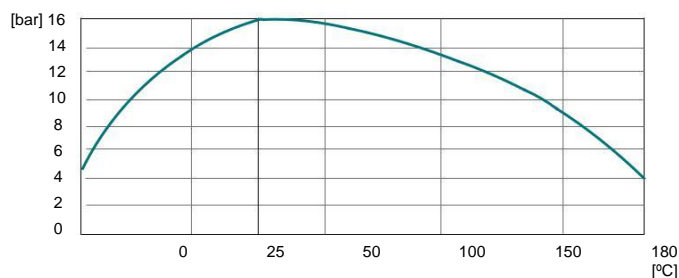


Construcția

Item	Descriere	Material
1	Corp	Oțel Carbon 1.0037 / St 37, acoperit Epoxy
2	Căptușeala corp	PFA / PFA antistatic
3	Capete flanșă	Oțel Carbon 1.0037 / St 37, acoperit Epoxy
4	Căptușeală flanșe	PFA / PFA antistatic
5	Inel scaun	PTFE / PTFE antistatic
6	Bilă	PTFE / PTFE antistatic (DN 65 - 100 cu ranforsare de oțel)
7	Tijă	Oțel Carbon 1.6580 / 30CrNiMo8
8	Căptușeală tijă	PFA / PFA antistatic
9	Inel înfiletare tijă	PTFE antistatic
10	Flanșă prindere	Oțel inoxidabil 1.4571 / X6CrNiMo-Ti17-12-2 / ≈ AISI 316Ti
11	Șaibe arc	Oțel pentru arcuri 51Si7 / 1.5025
12	Etanșare inferioară	PTFE / PTFE antistatic
13	Bolț de arc	Oțel 1.0044 / S275JR
14	Cuplă	Oțel Carbon 1.0037 / St 37, acoperit Epoxy
15	Suport	Oțel Carbon 1.0037 / St 37, acoperit Epoxy
16	Bolț	Oțel inoxidabil A4-70
17	Inel presetupă	Oțel inoxidabil 1.4571 / X6CrNiMo-Ti17-12-2 / ≈ AISI 316Ti
18-20	Șuruburi corp	Oțel inoxidabil A2-70



Grafic presiune / temperatură



InterApp

Fluids under control.

TLBVA23 – Robineți cu bilă cu garnitură din Teflon™ și acționare pneumatică

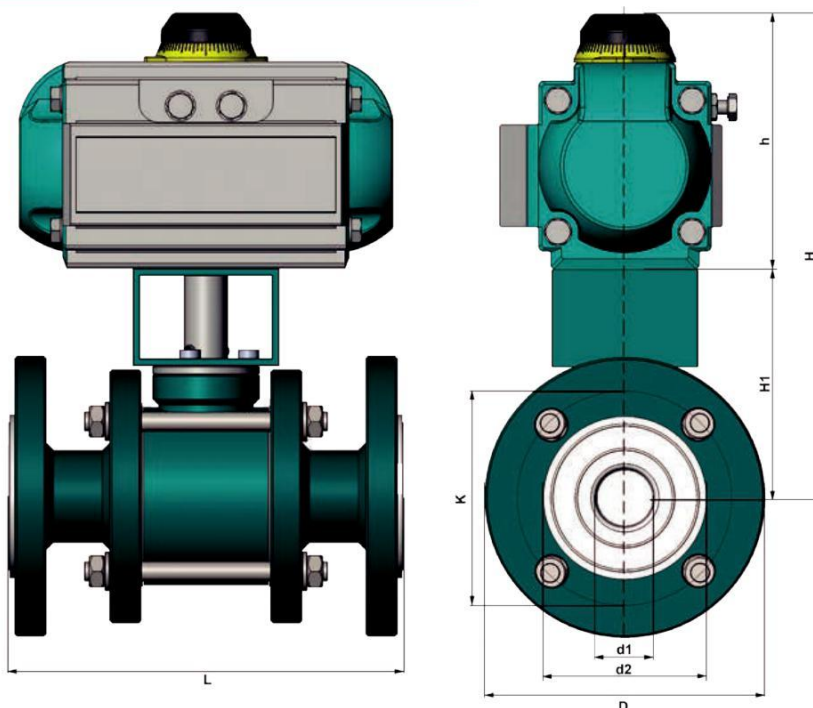
Codificare

TLBVA 23 F F .025.3CT. T . T - ...

① ② ③ ④ ⑤ ⑥ ⑦ ⑧ ⑨

① Tip	TLBVA	Robinet cu bilă și garnitură Teflon™ și flanșă superioară ISO	
② Construcție	23	2/2 căi, corp 3 piese	
③ Trecere	F	Full bore	
④ Flanșă	F	DIN 3202-F1 / EN 558-1 (long)	
⑤ Mărime	015-100	DN 15 - 100 mm (½" - 4")	
⑥ Material corp	3CT	Oțel Carbon 1.0037 / St 37 căptușit PFA	
	3CA	Oțel Carbon 1.0037 / St 37 căptușit PFA antistatic	
⑦ Material bilă	T	PTFE	
	A	PTFE antistatic	
	TG	PTFE GF ranforsat	Opțional
⑧ Material inele scaun	C	Al ₂ O ₃ Ceramic	Opțional
	T	PTFE	
⑧ Material inele scaun	A	PTFE antistatic	
	TG	PTFE GF ranforsat	Opțional
⑨ Execuții speciale	SCF	Cavity filler seats (volum rezidual foarte scăzut)	
	ANSI150	Perforarea flanșei conform ANSI clasa 150	

Dimensiuni



DN	D	K	n x d	d1	d2	L	H1	h	H	[kg]	h	H	[kg]	kv
								IA...D	IA...D	IA...D	IA...S	IA...S	IA...S	[m ³ /h]
15	95	65	4 x 14	13	46	130	88	105	193	3.6	122	210	5.3	17.5
20	105	75	4 x 14	18	56	150	90	105	195	4.6	122	212	6.3	31
25	115	85	4 x 14	24	65	160	94	105	199	5.7	135	229	8.8	75
32	140	100	4 x 18	32	75	180	132	122	254	9.0	147	279	12.6	155
40	150	110	4 x 18	38	83	200	138	122	260	11.4	147	285	15.0	200
50	165	125	4 x 18	48	101	230	160	122	282	14.2	175	335	21.4	310
65	185	145	4 x 18	62	111	290	165	122	287	18.0	175	340	25.2	500
80	200	160	8 x 18	76	133	310	187	147	334	26.2	187	374	33.1	800
100	220	180	8 x 18	96	154	350	187	147	334	34.7	187	374	41.6	1250

InterApp AG
Grundstrasse 24
CH-6343 Rotkreuz
Phone +41 (0) 41 7982233
Fax +41 (0) 41 7982234
info@ch.interapp.net

InterApp Ges.m.b.H.
Kolpingstrasse 19
A-1230 Wien
Phone +43 (0) 1 6162371-0
Fax +43 (0) 1 6162371-99
info@at.interapp.net

KARINAM INDUSTRY RO
Str. Islaz, nr.11
Bărlad, jud. Vaslui
Phone +40 335 800 905
Fax +40 335 800 905
Office @karinam.ro

InterApp GmbH
Schillerstrasse 50
D-42489 Wülfrath
Phone +49(2058) 8909250
Fax +49(2058) 8909255
info@de.interapp.net

AVK Válvulas S.A.
InterApp Válvulas S.A.
Polígono Industrial Francoli, parcela 12
E-46006 Tarragona
Phone +34 977 543 008
Fax +34 977 541 622
avk@avkvalvulas.com

Datele tehnice nu creează obligații și nu asigură dreptul la proprietate. Vă rugăm consultați condițiile generale de vânzare. Modificările pot fi făcute fără notificare prealabilă.
© 2017 InterApp AG, toate drepturile rezervate