

Descriere

BVE22 Robinetai cu bila, din oțel inox, PN63, cu corp din două piese, trecere completă și maner.

BVA22 Robinetai cu bila, din oțel inox, PN63, cu corp din două piese, trecere completă, flanșă superioară pentru montare actuator

BVE23 Robinetai cu bila, din oțel inox, PN63, cu corp din 3 piese, trecere completă, flanșă superioară pentru montare actuator.

Caracteristici produs

- Conexiune BVE22 Filet
BVA22 Filet
BVE23 Filet / capete sudabile
- Presiunea max. de lucru 63 bar
- Gama temperatură **BVE22**: -20°C ÷ 180°C, **BVE23**: -20°C ÷ 200°C

Garfă presiune/ temperatură

BVE23/BVA22: pentru temperaturi >100°C se montează un distanțier cu adaptor între robinetul cu bila și actuator.

Codificare

BVE	22	FT	014	SST
1	2	3	4	5

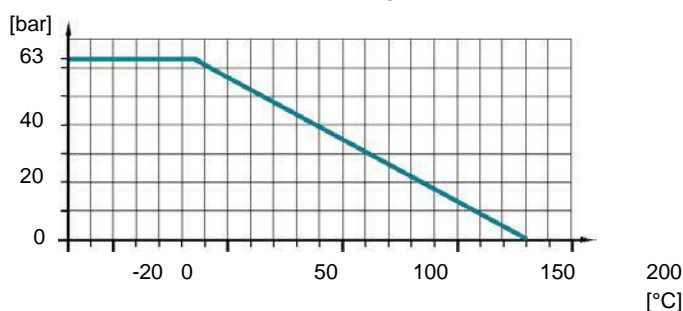
1	Tip	BVE	Robinet cu bila cu maner	
2	Construcție	22	2/2 cai, corp două piese	
3	Trecere, conexiune	F	Trecere completă	
		T	Conexiune filetată DIN EN 10226-1 (DIN 2999)	
4	Marime	014-300	1/4" - 3"	
5	Materiale	S	Corp oțel inox	AISI 316 (CF8M)
		S	Bila oțel inox	AISI 316 (CF8M)
		T	Inel de suport	PTFE +15% fibră sticlă

BVA	22	FT	014	SST
1	2	3	4	5

1	Tip	BVA	Robinet cu bila cu flanșă superioară	
2	Construcție	22	2/2 cai, corp două piese	
3	Trecere, conexiune	F	Trecere completă	
		T	Capete filetate DIN EN 10226-1 (DIN 2999)	
4	Marime	014-200	1/4" - 2"	
5	Materiale	S	Corp oțel inox	AISI 316 (CF8M)
		S	Bila oțel inox	AISI 316 (CF8M)
		T	Inel de suport	PTFE +15% fibră sticlă

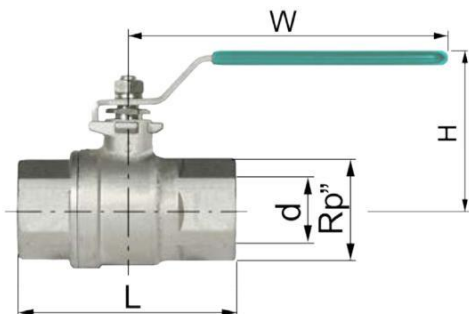
BVE	23	F	T	014	SST
1	2	3	4	5	6

1	Tip	BVE	Robinet cu bila cu flanșă superioară	
2	Construcție	23	2/2 cai, corp 3 piese	
3	Trecere	F	Trecere completă	
4	Conexiune	T	Capete filetate DIN EN 10226-1 (DIN 2999)	
		B	Capete sudate ANSI B16.25	
		S	Capete cu mufa sudată ANSI B16.11	
5	Marime	014-400	1/4" - 4"	
6	Materiale	S	Corp din oțel inox	AISI 316 (CF8M)
		S	Bila din oțel inox	AISI 316 (CF8M)
		T	Inel de suport	PTFE +15% fibră sticlă



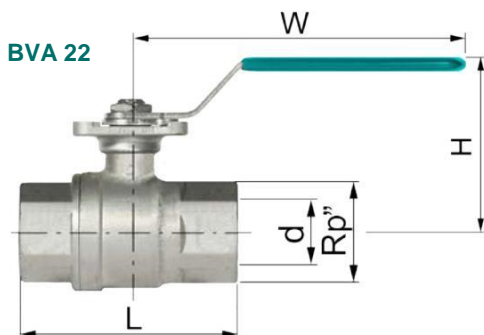
Dimensiuni

BVE 22



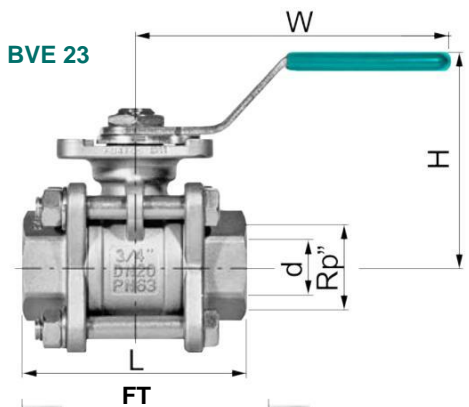
Rp''	d	L	H	W	kv[m³/h]	[kg]
1/4	11,0	50	50	104	6	0,21
3/8	12,7	50	50	104	10	0,20
1/2	15,0	55	51,5	104	24	0,24
3/4	20,6	70	62	122	43	0,44
1	25,4	83	65	122	83	0,61
1 1/4	31,8	91	82	180	130	1,08
1 1/2	38,1	103	88	205	205	1,54
2	50,8	120	106	219	340	2,65
2 1/2	65,0	152	119	240	520	4,71
3	80,0	172	135	275	1100	7,29

BVA 22

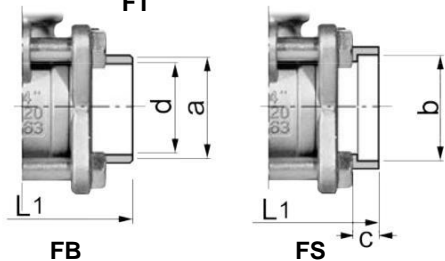


Rp''	d	L	H	W	ISO 5211	kv[m³/h]	[kg]
1/4	11,0	50	62	112	F03	6	0.30
3/8	12,7	50	62	112	F03	10	0.30
1/2	15,0	55	63	112	F04	24	0.35
3/4	20,6	70,5	70	138	F04/F05	43	0.56
1	25,4	83	70	138	F04/F05	83	0.78
1 1/4	31,8	91	88	160	F05/F07	130	1.35
1 1/2	38,1	103	94	205	F05/F07	205	1.90
2	50,8	120	100	205	F05/F07	340	2.83

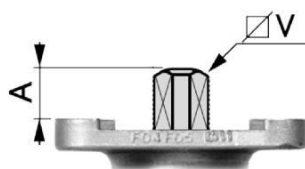
BVE 23



Rp''	d	L	L1	H	W	a	b	c	FT [kg]	FB [kg]	FS [kg]	kv[m³/h]
1/4	11	47,6	47,6	60	112	13	14,1	10	0,39	0,37	0,38	6
3/8	12,7	47,6	47,6	60	112	14,7	17,6	10	0,38	0,37	0,38	10
1/2	15	56	55	60	112	17	21,7	10	0,44	0,44	0,44	24
3/4	20	73	73	70	138	22	27,1	14	0,82	0,81	0,82	43
1	25	82	81	70	138	28	33,8	14	1,02	0,99	1,02	83
1 1/4	32	91	91	88	160	35	42,6	15	1,79	1,77	1,78	130
1 1/2	40	104	103	94	205	43	48,7	15	2,46	2,35	2,47	205
2	50	120	120	100	205	54	61,1	19	3,47	3,28	3,40	340
2 1/2	65	155	155	150	330	69	73,8	21	8,50	8,55	8,80	520
3	80	182	182	165	330	87	89,8	24	12,40	11,85	12,35	1100
4	100	220	229	175	340	105	115,5	35	19,65	20,30	19,60	1820



BVA22 / BVE23



Rp''	A	V	ISO 5211
1/4	10	9	F03
3/8	10	9	F03
1/2	11	9	F03/F04
3/4	11	11	F04/F05
1	11	11	F04/F05
1 1/4	15	14	F05/F07
1 1/2	15	14	F05/F07
2	15	14	F05/F07
2 1/2	19	17	F07/F10
3	19	17	F07/F10
4	19	17	F07/F10

InterApp AG
 Grundstrasse 24
 CH-6343 Rotkreuz
 Phone +41 (0) 41 7982233
 Fax +41 (0) 41 7982234
 info@ch.interapp.net

InterApp Ges.m.b.H.
 Kolpingstrasse 19
 A-1230 Wien
 Phone +43 (0) 1 6162371-0
 Fax +43 (0) 1 6162371-99
 info@at.interapp.net

KARINAM INDUSTRY RO
 Str. Islaz, nr.11
 Barlad, jud. Vaslui
 Tel: +40 335.805.900
 Fax +40 335.805.900
 office@karinam.ro

InterApp GmbH
 Schillerstrasse 50
 D-42489 Wülfrath
 Phone +49(2058) 8909250
 Fax +49(2058) 8909255
 info@de.interapp.net

AVK Válvulas S.A.
InterApp Válvulas S.A.
 Poligono Industrial Francoli, parcela 27
 E-46006 Tarragona
 Phone +34 977 543 008
 Fax +34 977 541 622
 avk@avkvalvulas.com