

BVC21-Robinet sferic compact DN15-150

Descriere

Robinet sferic compact cu trecere directa. Flansa superioara pentru sistemul de actionare conform ISO 5211

Caracteristici

- Conectare DN15-50 Flanse PN16/25/40
DN65-150 Flanse PN16
- Presiunea de lucru maxima 40bar
- Gamă de temperatura -10°C ÷ 160°C, Versiuni pentru temperaturi mai mici la cerere



Robinetii BVC21 satisfac cerintele de siguranta la presiune conform Directivei 97/23/EC (PED) appendix 1 pentru fluide din grupa 1 si 2.



Construcție

1	Corp	Otel inox CF8M (1.4408) sau Otel turnat GS-C25 (ASTM A216 WCB)
2	Capac inchidere	Otel inox CF8M (1.4408)
3	Scaun sfera	Teflon PTFE + 15% GF
4	Sfera	Otel inox AISI 316 (1.4401)
5	Garnitura etansare	Teflon PTFE
6	Presetupa (autoreglare)	Teflon PTFE
7	Bucsa de etansare	Otel inox AISI 304 (1.4301)
8	Saiba de etansare	Arc de otel
9	Piulita presetupa cu umar	Otel inox AISI 304 (1.4301)
10	Levier	Otel inox AISI 304 (1.4301)
11	Piulita fixare levier	Otel inox AISI 304 (1.4301)
12	Ax protejat antiexplozie	Otel inox AISI 316 (1.4401)
13	Inel etansare	Viton

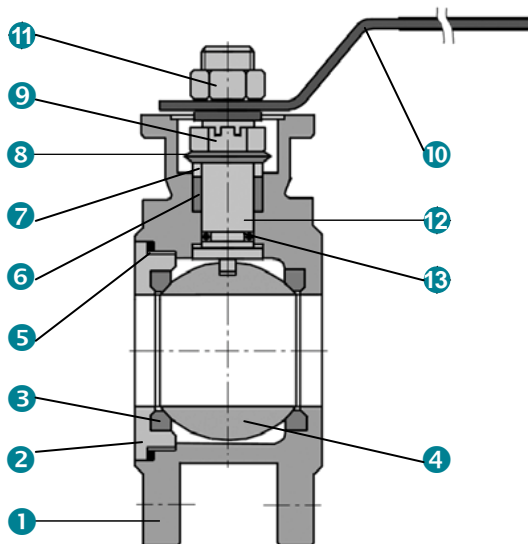
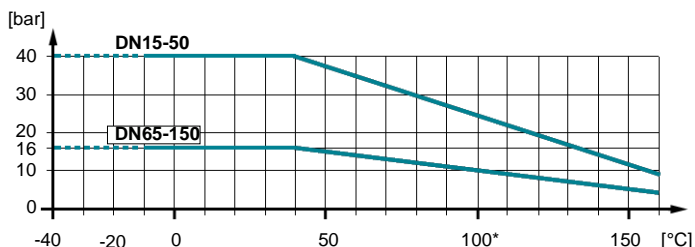


Diagrama presiune/temperatura



Pentru temperaturi mai mari de >100°C se monteaza un adaptor intre robinet si sistemul de actionare .

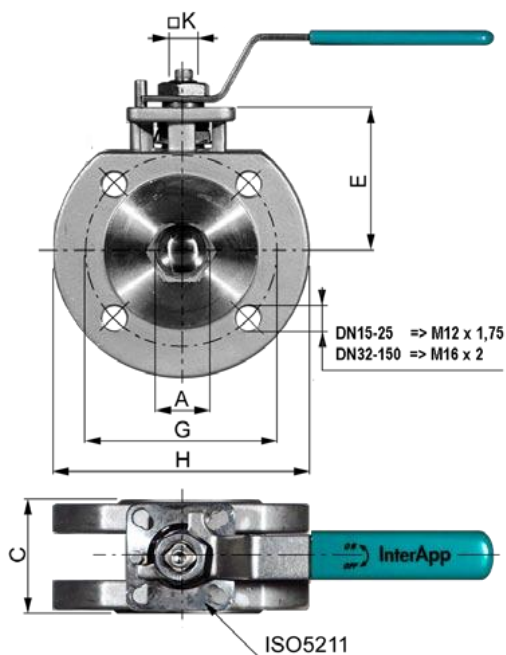
BVC21-Robinet sferic compact DN15-150

Tipul codului

BVC	21	F	F	.	025	.	S	S	T
1	2	3	4		5		6	7	8

1	Tip	BVC	Robinet sferic compact cu flansa superioara	
2	Constructie	21	2/2 cai corp monobloc	
3	Alezaj	F	Trecere directa	
4	Conectare	F	Capete cu flansa	
5	Dimensiuni	015-150	DN15-150	
6	Material corp	S	Otel inox	CF8M (1.4408)
		C	Otel turnat	GS-C25 (ASTM A216 WCB)
7	Material sfera	S	Otel inox	AISI 316 (1.4401)
8	Material garnitura	T	Garnitura	PTFE + 15% GF

Dimensiuni



	DN	A	C	G	H	E	K	ISO5211	kv[m³/h]	[kg]
BVC21FF.015.SST	15	15	40	65	95	60,0	9	F03+04	35	1,6
BVC21FF.020.SST	20	20	44	75	105	64,3	9	F03+04	46	2,1
BVC21FF.025.SST	25	25	53	85	115	64,6	11	F04+05	72	2,6
BVC21FF.032.SST	32	32	58,4	100	135	69,0	11	F04+05	105	3,6
BVC21FF.040.SST	40	38	62	110	145	76,3	14	F05+07	170	4,3
BVC21FF.050.SST	50	50	78	125	155	85,7	14	F05+07	275	6,0
BVC21FF.065.SST	65	65	100	145	185	105	17	F07	507	10,0
BVC21FF.080.SST	80	76	120	160	200	123	17	F07	905	14,1
BVC21FF.100.SST	100	96	152	180	220	132	17	F07+10	1414	20,6
BVC21FF.125.SST	125	114	180	210	250	157,5	27	F10+12	2362	25
BVC21FF.150.SST	150	135	215	240	285	172,5	27	F10+12	3674	35

Karinam	InterApp Germany	InterApp Austria	InterApp Italy	InterApp Válvulas	AVK Válvulas	InterApp Singapore
Industry RO Str. Islaz, nr. 11 Brlad, Vaslui Phone +40 (0)335 800.905 Fax +40(0)335 800.905 office@karinam.ro	AVK Mittelmarm Armaturen Schillerstrasse 50 D-42489 Wülfrath Phone +49 (0) 2058 901 01 Fax +49 (0) 2058 901 110 info@avkmittelmann.com	Kolpingstrasse 19 A-1230 Wien Phone +43 (0) 1 6162371-0 Fax +43 (0) 1 6162371-99 info@at.interapp.net	Via Gramsci 29 I-20016 Pero (MI) Phone +39 02 339371 Fax +39 02 33937200 info@it.interapp.net	Calderón de la Barca 12 E-28860 Paracuellos de Jarama Phone +34 (0) 91 6584360 Fax +34 (0) 91 6581430 info@es.interapp.net	Poligono Industrial Francoli, parcela 27 E-46006 Tarragona Phone +34 977 543 008 Fax +34 977 541 622 avk@avkvalvulas.com	11, Changi North Street 1, #03-11 Singapore 498823 Phone +65 62141048 Fax +65 62140481 info@sg.interapp.net

Datele tehnice nu creeaza obligatii contractuale si nu garanteaza dreptul de proprietate. Va rugam consultati conditiile generale de vanzare. Modificarile se vor face fara o notificare in prealabil.

© 2009 InterApp AG, Toate drepturile rezervate