

GB – Roată de manevră, corp din fontă turnată

Descriere

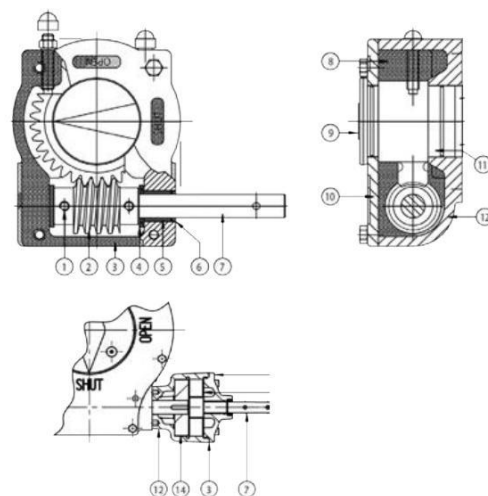
Roată de manevră la sfert de tură, acționată manual, cu corp din fontă turnată și înveliș Polyurethan.

Caracteristici produs

- Conexiune la robinet Suprafață de montare a vanelor conform EN ISO 5211
- Cuplu 150 - 32000 Nm
- Interval temperatură -20°C ÷ +120°C
- Cursă 0-90° (±5° ajustabilă)
- Lubrifiere Lubrifiat din fabrica pentru întreaga perioadă de funcționare în condiții normale de lucru
- Clasă de protecție GB...N -> IP67
GB...G -> IP68

Construcție

1	Șurub de reglare	Oțel 12.9
2	Melc	Oțel C45
3	Garnitură	NBR
4	Rulment cu ac	
5	Manșon	Oțel sinterizat
6	Inel de etanșare	Nitril
7	Ax	AISI 303
8	Lubrifiant	Universal EP2
9	Indicator de poziție	GB150-1950 Polypropylene GB6800-250 GG25
10	Placă de strângere	GG25
11	Sector dințat	GGG40
12	Corp	GG25
13	Mecanism de acționare	Oțel Carbon C45
14	Corp	Oțel

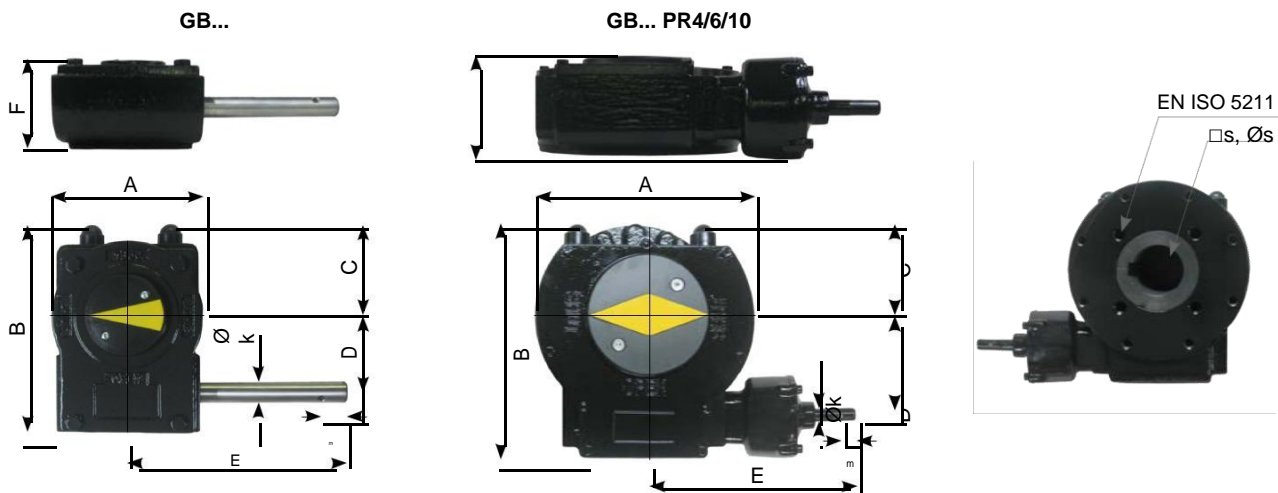


Codificare

GB1950N	F14	45	500
①	②	③	④

① Dimensiune actuator	GB...N	Clasă de protecție IP67
	GB...G	Clasă de protecție IP68
② Suprafață montare robinet	F05 - F40	conform EN ISO5211
③ Conexiune la ax	[mm]	Dimensiunea conexiunii la ax
④ Diametrul roții de manevră	[mm]	

Dimensiuni



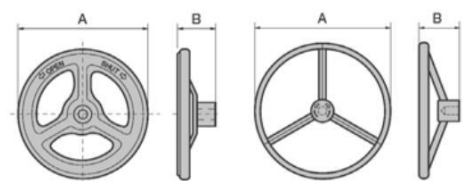
	EN ISO5211	□s max.	Øs max.	A	B	C	D	E	F	Øk	m	n*	[kg]
GB150N	F05, F07	17	20	80	124	58	42,5	99,5	54,5	12	14	9,6	2
GB210N	F05, F07, F10	24	30	102	127,5	48	52	159	63	15	14	11,6	4
GB215N	F05, F07, F10	24	30	102	127,5	48	52	159	63	15	14	11,6	4
GB550N	F07, F10, F12	38	45	138	174	69	71	201	88	20	24	12	9
GB880N	F10, F12, F14, F16	46	60	200	226	100	86	189	92,5	20	24	13,2	14
GB1250N	F10, F12, F14, F16	50	65	220	258	110	104,5	230	102	20	24	13,75	22
GB2000N	F12, F14, F16	60	80	214	255	106	53	232	121	20	24	27	24
GB2000NLB	(F16), F25	60	80	285	293	142	53	232	121	20	24	27	27
GB1950N	F12, F14, F16, F25	60	80	285	322,5	142,5	130	275	126	25	28	13	32
GB1950N/PR4	F12, F14, F16, F25	60	80	285	322,5	142,5	130	301	126	20	24	54	39
GB1950NLB/PR4	F30	60	80	350	355	175	130	329	129	20	24	54,34	52
GB3000N/PR4	F16, F25	75	100	293	337	142	140	314	153	20	24	61	49
GB6800N/PR4	F16, F25, F30	75	100	370	407	170	182	354	159	20	24	81	62,5
GB6800N/PR6	F16, F25, F30	75	100	370	407	170	182	354	159	20	24	117	64,2
GBA200N/PR10	F25, F30, F35, F40	115	160	440	491	207,5	209	374,5	215	20	24	182,25	134,4
GBA250/PR10	F25, F30, F35, F40	115	160	510	585	235	256	414,5	224	20	24	182,25	219,4

* n = Roata de manevră acționată ON/OFF

Cuplu (Forță roată manevră 400N):

	Diametru roată manevră								
	100	160	250	300	400	500	600	700	800
GB150N	150	150							
GB210N		330	330						
GB215N		371	500						
GB550N			600	720	960	1000			
GB880N					1056	1320	1584	1848	2000
GB1250N					1520	1900	2280	2660	3040
GB2000N / NLB					2640	3300	3960	4500	
GB1950N					1520	1900	2280	2660	3040
GB1950N/PR4					5280	6600	7000		
GB1950NLB/PR4					5280	6600	7000		
GB3000N/PR4					6480	8100	9000		
GB6800N/PR4					7680	9600	11520	12500	
GB6800N/PR6					11200	14000	16800	17000	
GBA200N/PR10					16800	21000	25200	26000	
GBA250/PR10					18000	22500	27000	31500	32000

Roată de manevră:



	ØA	B		ØA	B
PS 100	100	35	SG 300	300	115
PS 160	160	48	SG 400	400	130
PS 250	250	63	SG 500	500	150
			SG 600	600	150
			SG 700	700	150
			SG 800	800	150

Întreținere:

Actuatorii sunt lubrifiați din fabrică pentru a funcționa pe toată durata utilizării lor în condiții normale de lucru. Lubrifiantul poate fi utilizat de la -20°C la +120°C. Actuatorul trebuie mereu depozitat în zone fără umiditate și praf.