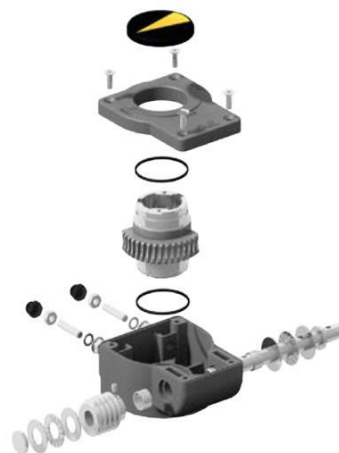


Descriere

Roată de manevră la sfert de tură, acționată manual, cu corp din aluminiu și înveliș Polyurethan.

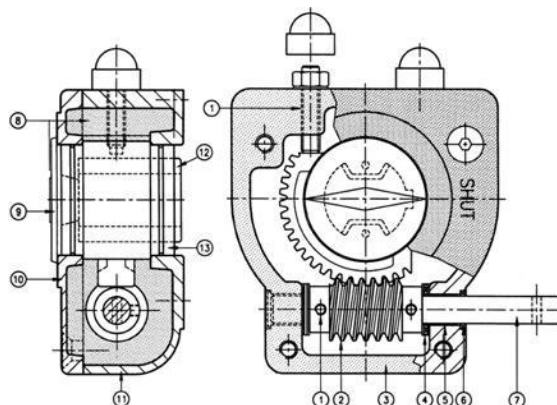
Caracteristici produs

- Conexiunea la robinet Suprafață de montare a vanelor conform EN ISO 5211
- Cuplu 125 - 1500 Nm
- Interval temperatură -20°C ÷ +120°C
- Cursă 0-90° (±5° ajustabilă)
- Lubrifiere Lubrifiat din fabrica pentru întreaga perioadă de funcționare în condiții normale de lucru
- Clasă de protecție IP65



Construcție

1	Șurub de reglare	Oțel 8.8
2	Melc	Oțel C45
3	Garnitură	NBR
4	Rulment cu ac	
5	Rulment de alunecare	Permaglide
6	Inel de etanșare	Nitril
7	Ax	Oțel inoxidabil
8	Lubrifiant	Universal EP2
9	Indicator de poziție	Polypropylene
10	Placă de acoperire	Aluminiu AL231
11	Corp	Aluminiu AL231
12	Insertie	Oțel sinterizat
13	Mecanism de acționare	GGG40

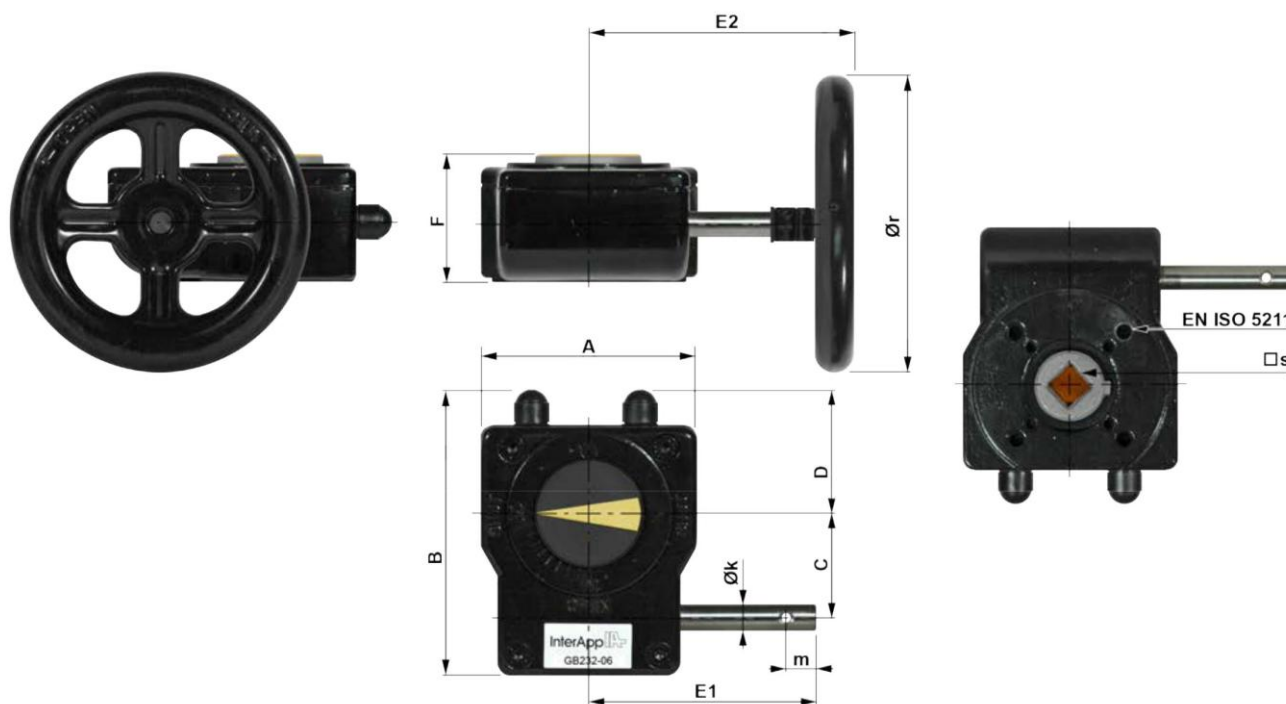


Codificare

GB232-05	F05-F07	14	100
①	②	③	④

①	Mărime actuator	GB232-05	125 Nm
		GB232-06	250 Nm
		GB232-08	500 Nm
		GB232-13	1000 Nm
		GB232-14	1500 Nm
②	Suprafață montare robinet	F05 - F14	conform EN ISO5211
③	Conexiune ax	[mm]	Dimensiunea conexiunii la ax
④	Diametru roată manevră	[mm]	

Dimensiuni



	EN ISO5211	□s	Ør	Md max	A	B	C	D	E1	E2	F	Øk	m	n*	[kg]
GB232-05	F05-F07	11 / 14	100	125 Nm	80	114	42,5	48	105	121	53	12	14	10	0,8
			160							129					
GB232-06	F05-F07	14 / 17	160	250 Nm	80	114	42,5	48	155	179	59	12	14	10	0,9
GB232-08	F07-F10	17 / 22	250	500 Nm	100	131	50	56	170	209	67	12	14	9,25	1,55
GB232-13	F10-F12 / F14	22 / 27	300	720 Nm	175	209	80	83	280	361	84	20	24	10	5,4
			400	960 Nm						376					
			500	1000 Nm						396					
GB232-14	F10-F12 / F14	22 / 27 / Ø45	500	1200 Nm	175	209	80	83	280	396	84	20	24	10	5,4
			600	1440 Nm						396					
			700	1500 Nm						396					

* n = Roata de manevră acționată ON/OFF

Maintenance:

Actuatorii sunt lubrifiați din fabrică pentru a funcționa pe toata durata utilizării în condiții normale de lucru. Lubrifianțul poate fi utilizat de la -20°C la +120°C.

Depozitare:

Actuatorul trebuie mereu depozitat în zone fără umiditate și praf.

InterApp AG
Grundstrasse 24
CH-6343 Rotkreuz
Phone +41 (0) 41 7982233
Fax +41 (0) 41 7982234
info@ch.interapp.net

InterApp Ges.m.b.H.
Kolpingstrasse 19
A-1230 Wien
Phone +43 (0) 1 6162371-0
Fax +43 (0) 1 6162371-99
info@at.interapp.net

InterApp Italiana
Via Gramsci 29
I-20016 Pero (MI)
Phone +39 02 339371
Fax +39 02 33937200
info@it.interapp.net

InterApp GmbH
Schillerstrasse 50
D-42489 Wülfrath
Phone +49(2058) 8909250
Fax +49(2058) 8909255
info@de.interapp.net

AVK Válvulas S.A.
InterApp Válvulas S.A.
Poligono Industrial Francoli, parcela 27
E-46006 Tarragona
Phone +34 977 543 008
Fax +34 977 541 622
avk@avkvalvulas.com

Datele tehnice nu creează obligații contractuale și nu asigură dreptul la proprietate. Vă rugăm consultați condițiile generale de vânzare. Modificările pot fi efectuate fără o notificare prealabilă.

© 2017 InterApp AG, toate drepturile rezervate