

TAHITI CONDENSING KR 55-85

CALDAIA MURALE A CONDENSAZIONE SOLO RISCALDAMENTO >35KW
COLLEGAMENTO A UN BOLLITORE ESTERNO

A

KR 55



- ▶ **Alto rendimento**
- ▶ **Predisposta per funzione in cascata**
- ▶ **Basse emissioni inquinanti**
- ▶ **Ideale per impianti centralizzati di piccole dimensioni**
- ▶ Scambiatore di calore in acciaio inox ad alta efficienza
- ▶ Bruciatore a premiscelazione totale
- ▶ Valvola gas modulante con rapporto aria/gas costante
- ▶ Ventilatore di combustione a velocità variabile
- ▶ Disaeratore su scambiatore di calore
- ▶ Bottiglia di disareazione integrata
- ▶ Pressostato acqua differenziale (mandata-ritorno) e di minima

Disponibile nei modelli:

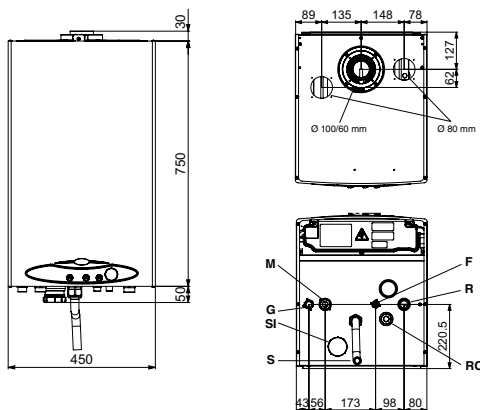
55

85

Modello	Tipo di gas	Codice	Potenza termica	Classe efficienza energetica	L x H x P	Peso lordo	Prezzo
			Nominale Pn	riscaldamento d'AMBIENTE			
			kW		mm	Kg	€
TAHITI KR 55	METANO	KTOI02RR55	53,5	A	450x750x535	65,00	2.810,00
TAHITI KR 85	METANO	KTOI02RR85	82,7	-		86,00	4.133,00

Inclusi nel prezzo: Dima di carta, kit tappi chiusura aspirazione
Il prodotto è fornito in nr. 2 caldaie per pallet.

DIMENSIONE ED INTERASSI DEGLI ATTACCHI



Attenzione:

Questa caldaia utilizza la fumisteria per le caldaie a condensazione oppure la fumisteria per gli impianti a cascata disponibili a pag. 108

G Ingresso gas (3/4")

M Mandata impianto riscaldamento (3/4")

F Ingresso acqua fredda (1/2")

R Ritorno impianto riscaldamento (3/4")

S Scarico condensa

SI Sifone condensa

RC Rubinetto di carico



Quadri elettrici per gestione caldaie in cascata

Modello quadri KR 55-85	Codice 2 caldaie	€	Codice 3/4 caldaie	€	Codice 5/6 caldaie	€
Quadro elettrico standard	0QUADCAS00	2.295,00	0QUADCAS01	2.650,00	0QUADCAS02	3.012,00
Quadro elettrico PC	0QUADCAS10	2.627,00	0QUADCAS11	2.982,00	0QUADCAS12	3.345,00
Quadro elettrico GSM	0QUADCAS05	3.072,00	0QUADCAS06	3.426,00	0QUADCAS07	3.789,00
Merlin V4	0QUADCAS20	767,00	0QUADCAS20	767,00		
Merlin V3	0QUADCAS21	900,00	0QUADCAS22	1.113,00	0QUADCAS23	1.326,00

Dati tecnici		KR 55	KR 85
Categoria gas		I12H3P	I12H3P
Potenza termica nominale (P _{nom})	kW	54	83
Efficienza energetica stagionale del riscaldamento d'ambiente (η _s)	%	93	93
Portata termica nominale (Q _n)	kW	55	85
Potenza termica nominale (80-60°C) (P _n)	kW	53,5	82,7
Potenza termica (50-30°C)	kW	58,8	90,4
Potenza termica ridotta (50-30°C)	kW	15,7	22,6
Rendimento utile a portata nominale (80-60°C)	%	97	97,3
Rendimento utile al 30% (30°C ritorno)	%	108,9	108,5
Pressione di esercizio circuito riscaldamento (min-max)	bar	0,5-4,0	0,5-4,0
Regolazione temperatura riscaldamento	°C	20-78	20-78
Classe di emissioni NO _x	-	5	5
Tensione/Frequenza di alimentazione	V/Hz	230/50	230/50
Potenza massima assorbita	W	165	236
Grado di protezione elettrico	IP	IPX4D	IPX4D

Per gli altri dati tecnici consulta pag. 135 - Lunghezza massima scarico fumi consulta pag. 110

Articolo	Descrizione	Codice	Prezzo	Articolo	Descrizione	Codice	Prezzo
	Comando remoto classe ErP V	0CREMOTO05	115,00		Copricaldaia	0COPERIG01	684,00
	Sonda di temperatura per bollitore 3m	0KITSOND00	9,90		Kit coassiale Ø60/100 lunghezza 75cm	0CONDASP00	78,45
	Sonda esterna (60x45x31 mm)	0SONDAES01	14,00		Kit sdoppiaggio Ø80+80	0KITSDOP00	29,40
	Kit elettrico per gestione di zone completo di sonda esterna	0KITZONE00	217,00		Kit tronchetto inail G1 F - G1 1/2 M	0KITISTM04	509,00
	Sonda di temperatura per centraline climatiche e quadri elettrici (kf/spf) (6x6x50 mm, con cavo di 3m)	0SONDASO00	38,80		Kit tronchetto inail con separatore idraulico	0KITISTM05	728,00

Per gli altri accessori consulta pag. 127

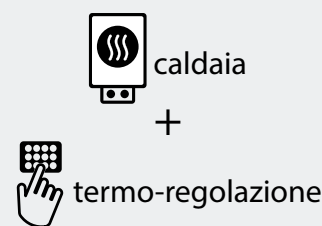


Come incrementare l'efficienza energetica?

Scopri la soluzione più idonea

Dispositivo di regolazione	Incremento di efficienza stagionale	Codice	Prezzo €
Opzione 1 Sonda esterna	2%	0SONDAES01	14,00
Opzione 2 Comando remoto	3%	0CREMOTO04	97,60
Opzione 3 Comando remoto e sonda esterna	4%	0CREMOTO04	97,60
		0SONDAES01	14,00

N.B.: Solo per il modello KR 55


RISPARMIO ENERGETICO
