

COMPANIA DE VENTILATOARE BUCURESTI

INSTALATIE DE FILTROVENTILATIE IFV2-750 PENTRU ADAPOSTURI ALA



Instalatia de filtroventilatie IFV2-750 este un utilaj destinat introducerii de aer filtrat in incinta adaposturilor de protectie civila, asigurand supravietuirea unui numar de 150 persoane.

Echipamentul este constituit din urmatoarele elemente:

- grup ventilator (ventilator, motor multiplicator de turatie, cuplaj);
- filtru retinator de praf in carcasa cu clapet tip FRP 82;
- micrometru 0÷50mmCA;
- supape de suprapresiune S - 00;
- ventil antisuflu BYS-0/A;
- Debitmetru 750;
- conducte, racorduri, mansoane elastice, si coliere;
- instalatie de iluminat de siguranta;

Instalatia este prevazuta cu racorduri pentru filtre chimice tip STL FPA 100 destinate retinerii substantelor toxice de lupta, radioactive si agentilor patogeni existenti in aer la diverse aplicatii sau pe timp de razboi. Filtrele chimice se achizitioneaza numai la indicatia Protectiei Civile.

CARACTERISTICI FUNCTIONALE:

Filtrare mecanica cu actionare electrica	Filtrare mecanica cu actionare manuala
-debit: 750mc/h;	-debit: 600mc/h;
-presiune; 138mmCA;	-presiune; 45mmCA;
-putere consumata: 0.385kw;	-nr. rotatii manivela multiplicator: 50÷55rpm
-turatie motor: 2850rpm;	-turatie ventilator: 2260÷2340rpm;
Filtrare chimica cu actionare electrica	Filtrare chimica cu actionare manuala
-debit: 300mc/h;	-debit: 246mc/h;
-presiune; 73mmCA;	-presiune; 49mmCA;
-putere consumata: 0.250kw;	-nr. rotatii manivela multiplicator: 50÷55rpm;
-turatie motor: 2850rpm;	-turatie ventilator: 2260÷2340rpm;

CARACTERISTICI CONSTRUCTIVE :

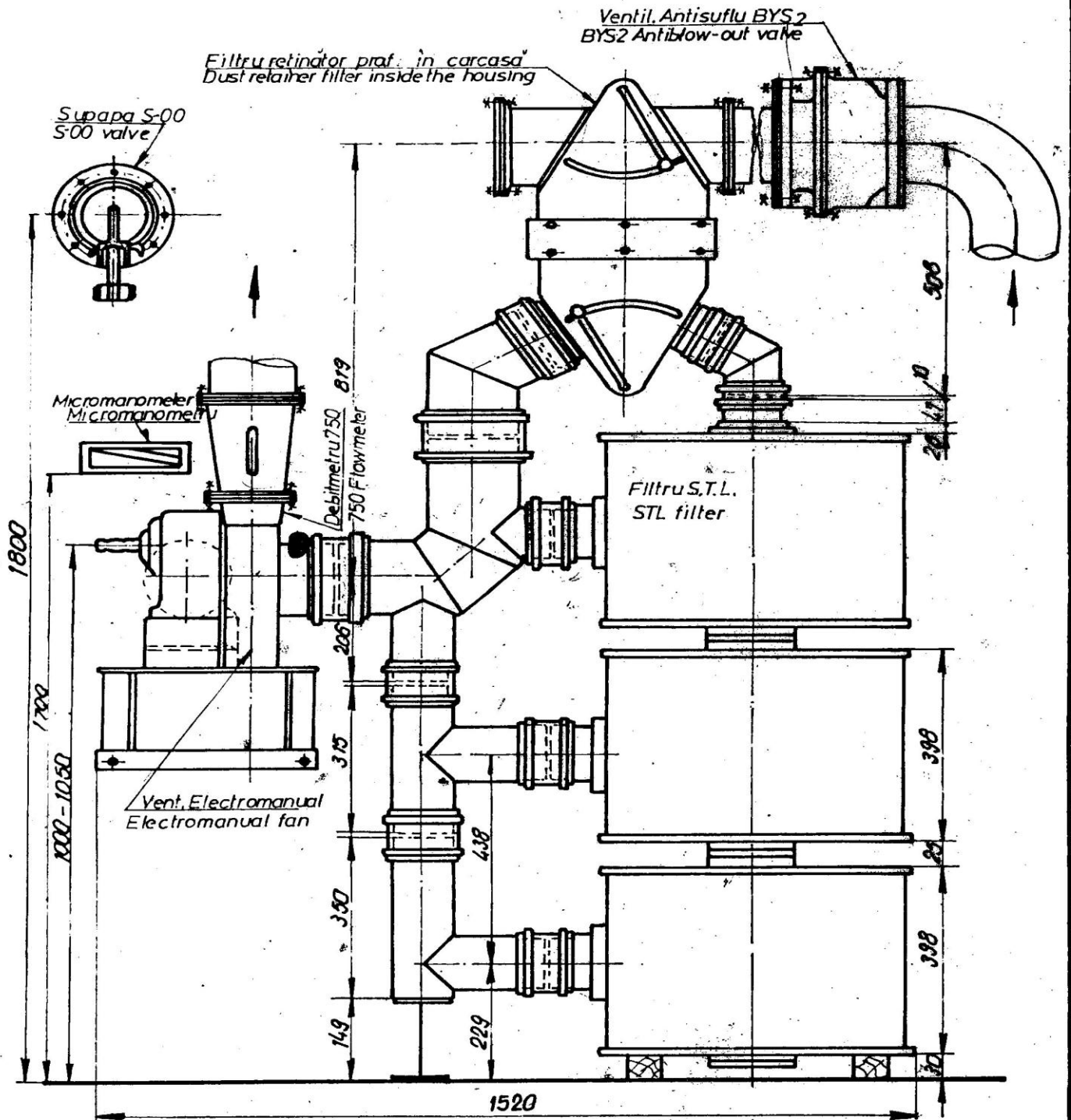
- lungime: L = 1520mm;
- latime: l = 750mm;
- inaltime: H = 2000mm;

Instalatia dispune de Agreement Tehnic nr. 016-05/3624-2015 elaborat de ICECON Bucuresti si este valabil pana la data de 30.05.2018.

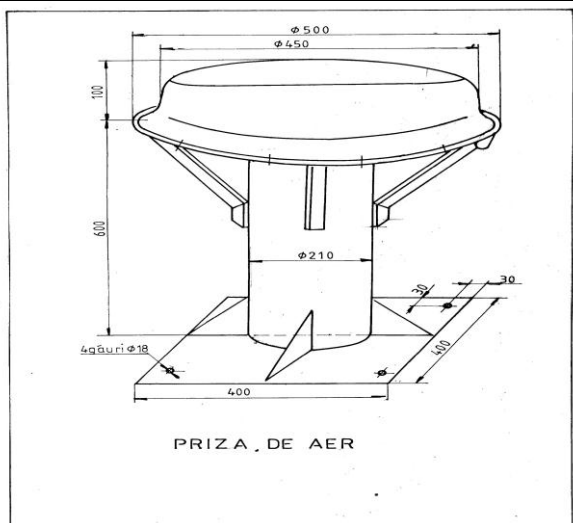
SAVEB

INSTALATIE DE FILTROVENTILATIE
INSTALLATION FILTERVENTILATION

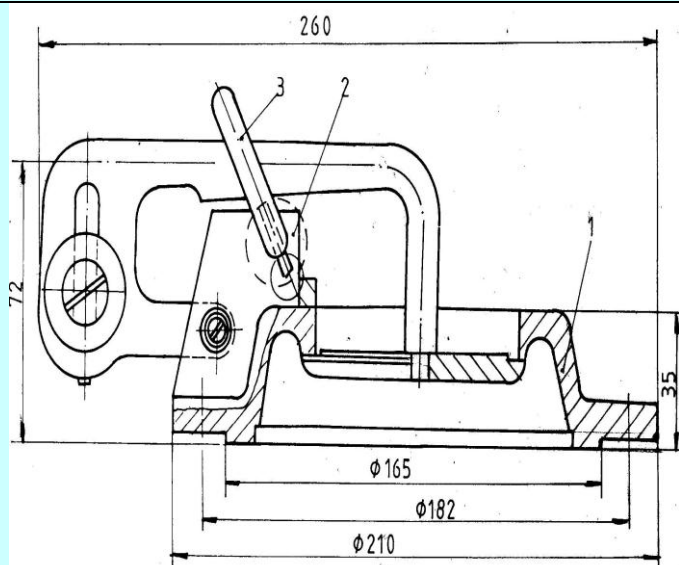
IFV 2



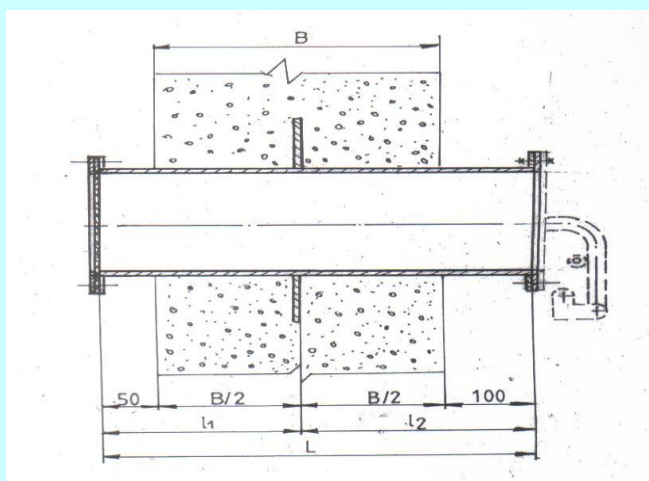
PRIZA DE AER



SUPAPA DE SUPRAPRESIUNE



PIESA DE TRECERE



COMPANIA DE VENTILATOARE S.A. BUCURESTI ROMANIA

Bulevardul Basarabia Nr. 256 Sector 3

Reg. Com. J 40/16498/2005 Cod Unic de inregistrare: R 17999017

RO26BUCU01255261211RO01 ALPHA BANK, Sucursala UNIRII

TEL:0 21.255 21 66 ; FAX:021.255 48 74 ; MOB: 0723 384 732

E-mail: ventilatoare@saveb.ro www.saveb.ro