



Nu toate produsele comercializate sunt disponibile pe site. Intrati pe pagina de contact pentru a cere o oferta.

## Cautare rapida a produsului

## Produse

## Promotii

[Aer Comprimat](#)  
[Hidraulica](#)

## Cos de cumparaturi (0)

Nu exista nici un produs in cos

## Abonare newsletter

**Vrei sa primesti cele mai noi oferte?**  
Aboneaza-te la newsletter-ul nostru!

E-mail:



## Nituitor oleopneumatic cu sistem de retinere nit si recuperare tija

Cod: RAC 180

Categorია: [Nituitor manual si pneumatic >>](#) [Aer Comprimat](#)

Dimensiunea	Cod	Pret
RAC 180	RAC 180	<del>3-101-28 RON</del> <b>2 791.15 RON</b>

## Caracteristici:

Sistem de retinere nit si recuperare tija

Greutate: 2.05 kg

Presiune de lucru 6 bar

Consum aer per ciclu 5.4 l

Nivel zgomot 75.5 db

Pentru performanta maxima, diametrul interior recomandat pentru furtunul de alimentare cu aer: 8 mm

## Trage nituri de:

aluminiu 2.4; 3; 3.2; 3.4; 4; 4.8; 5; 6;

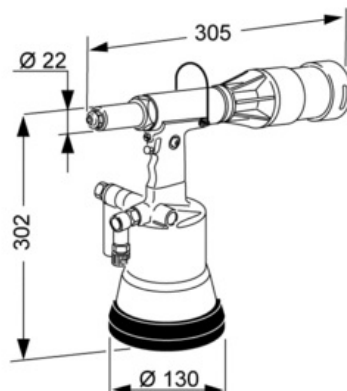
cupru: 3; 3.2; 3.4; 4; 4.8; 5;

otel: 3; 3.2; 4; 4.8; 5;

otel inox: 3; 3.2; 4; 4.8; 5;

Cu Ni: 3.2; 4; 4.8; 5;

S-Trifar X-Trifar: 5,2 ;



Toate preturile contin TVA.