

**TOPSAFE TSL-H1016**  
**Ø 16 mm**

# PUNCT DE ANCORARE ÎN COFRAJ DE LEMN

**TOPSAFE**  
SISTEME DE SIGURANȚĂ

**LUNGIMI:** 150-600 mm  
Alte lungimi la cerere

**NOTĂ:**  
ANCORARE CU AJUTORUL A 16 HOLȘURUBURI ÎN LEMN  
PLACĂ DE DISTRIBUȚIE 200 x 200 mm  
GROSIME MINIMĂ - OSB: 18 mm  
- SCÂNDURI DIN LEMN: 22 mm

WWW.TOPSAFE.CZ  
WWW.TOPWET.CZ

**SCARA:** 1:5

LUNGIMEA HOLȘURUBULUI 60 mm  
ȘURUBELNIȚĂ T25  
POTRIVIT PENTRU MAX. 3 PERSOANE  
ÎN CONFORMITATE CU NORMA EN 795

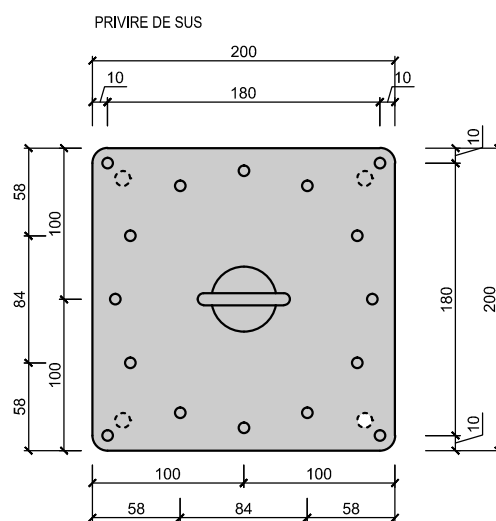
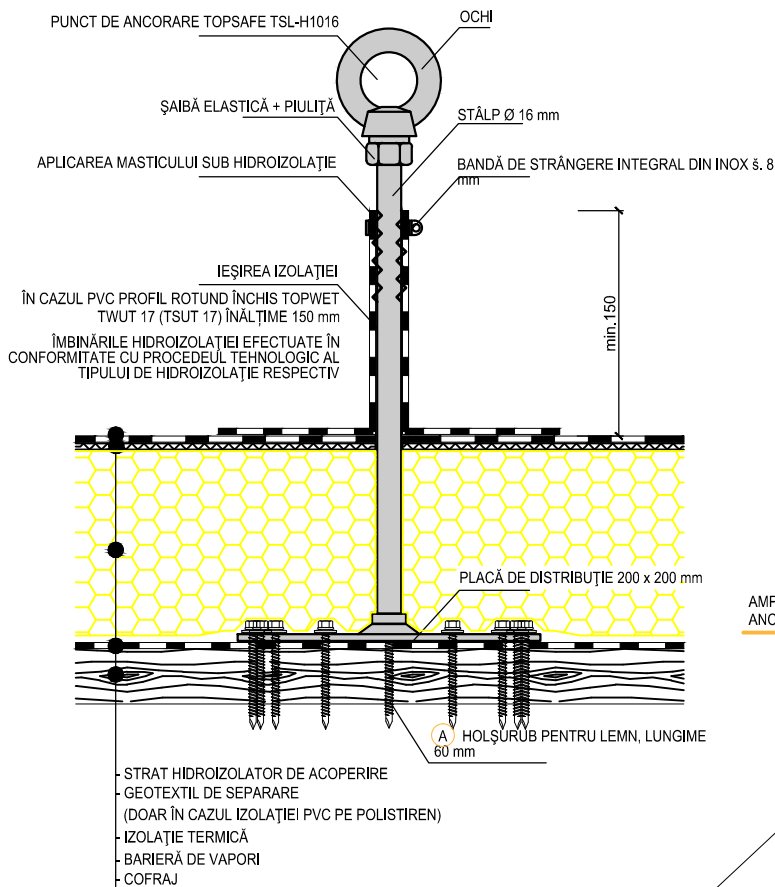
INFO: +420 777 717 115  
+420 777 717 120

## INFORMAȚII DE BAZĂ

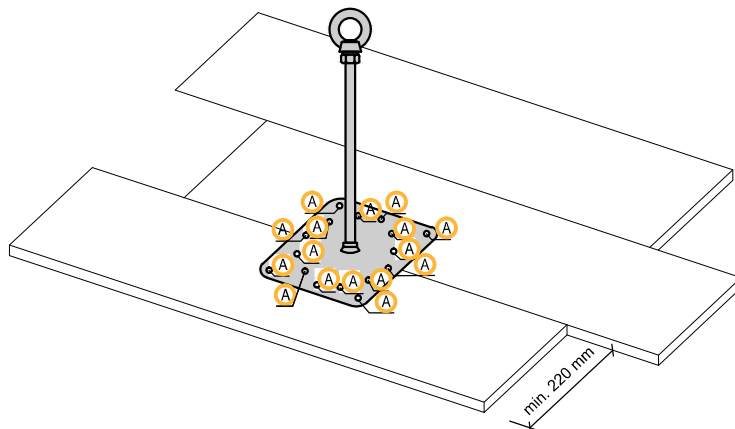
MATERIAL	ASIGURAREA PERSOANELOR ÎMPOTRIVA CĂDERII DE LA ÎNĂLȚIME SAU ÎN ADÂNCIME
DESTINAȚIE	OȚEL INOXIDABIL 1.4301
CULOARE	OȚEL INOXIDABIL
CERTIFICARE	CONFORM NORMEI EN 795:2012
PRODUCĂTOR	ABS Safety GmbH

## DATE TEHNICE

PARTE A LIVRĂRII PUNCTELOR DE ANCORARE	PUNCT DE ANCORARE: - OCHI - ȘAIBĂ ELASTICĂ - PIULIȚĂ	SET DE ANCORARE: - 16x HOLȘURUB PENTRU LEMN - 16x RONDELĂ DIN PLASTIC
PARAMETRII DE ANCORARE	STRÂNGEREA OCHIULUI 70 Nm STRÂNGEREA HOLȘURUBULUI 7 Nm	



AMPLASAREA PRINDERII CABLULUI LA ANCORARE PRIN COFRAJ DIN SCÂNDURI M(1:10)



**TOPSAFE TSL-HD10**  
**Ø 42 mm**

## PUNCT DE ANCORARE PENTRU PANOURI PREFABRICATE CU GOLURI

**TOPSAFE**  
SISTEME DE SIGURANȚĂ

**LUNGIMI:** 300-800 mm  
Alte lungimi la cerere

**NOTĂ:**  
ANCORARE CU AJUTORUL ANCORELOR PENTRU PANOURI DE TAVAN CU GOLURI  
PANOURI CU GOLURI CU GR. MIN. A PLĂCII DE ACOPERIRE DEASUPRA GOLULUI 25 mm  
BETON MIN C30/35  
BURGHIU Ø 16 mm  
PLACĂ DE DISTRIBUȚIE 200x200 mm  
POTRIVIT PENTRU MAX. 3 PERSOANE  
ÎN CONFORMITATE CU NORMA EN 795

WWW.TOPSAFE.CZ  
WWW.TOPWET.CZ

**SCARA:** 1:5

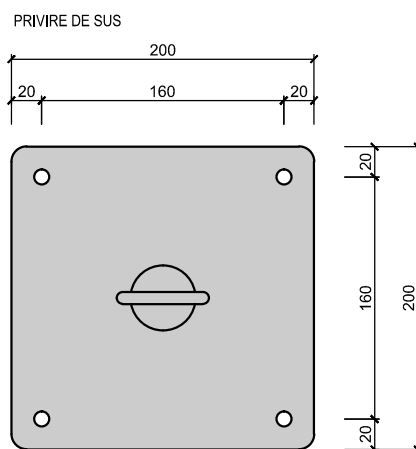
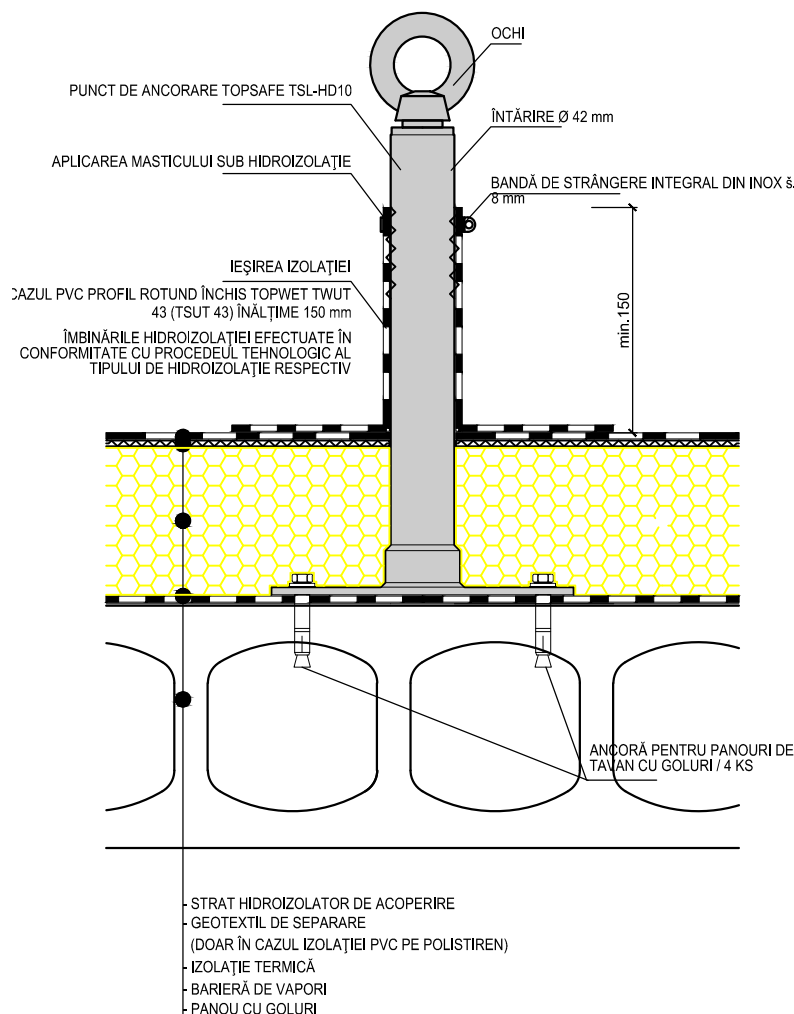
INFO: +420 777 717 115  
+420 777 717 120

## INFORMAȚII DE BAZĂ

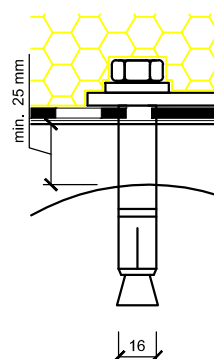
DESTINAȚIE	ASIGURAREA PERSOANELOR ÎMPOTRIVA CĂDERII DE LA ÎNĂLȚIME SAU ÎN ADÂNCIME
MATERIAL	OȚEL INOXIDABIL 1.4301
CULOARE	OȚEL INOXIDABIL
CERTIFICARE	CONFORM NORMEI EN 795:2012
PRODUCĂTOR	ABS Safety GmbH

## DATE TEHNICE

PARTE A LIVRĂRII PUNCTELOR DE ANCORARE	PUNCT DE ANCORARE: - OCHI - RONDELĂ DIN PLASTIC	SET DE ANCORARE 4x: - ANCORĂ PENTRU PANOURI DE TAVAN CU GOLURI - PIULIȚĂ - RONDELĂ
PARAMETRII DE ANCORARE	STRÂNGEREA OCHIULUI 50 Nm STRÂNGEREA ȘURUBULUI ANCOREI 30 Nm	



DETALIU ANCORARE (M1:3)



**TOPSAFE TSL-K10**  
**Ø 42 mm**

**PUNCT DE ANCORARE DESTINAT STRÂNGERII  
DIFERITELOR TIPURI DE INFRASTRUCTURĂ**

**TOPSAFE**  
SISTEME DE SIGURANȚĂ

**LUNGIMI:** 150-600 mm  
Alte lungimi la cerere

**NOTĂ:**

ANCORARE CU AJUTORUL STRÂNGERII STRUCTURII  
PENTRU DIFERITE INFRASTRUCTURI DE DIFERITE GROSIMI  
BURGHIU Ø 24 mm  
POTRIVIT PENTRU MAX. 3 PERSOANE  
ÎN CONFORMITATE CU NORMA EN 795

WWW.TOPSAFE.CZ  
WWW.TOPWET.CZ

**SCARA:** 1:5

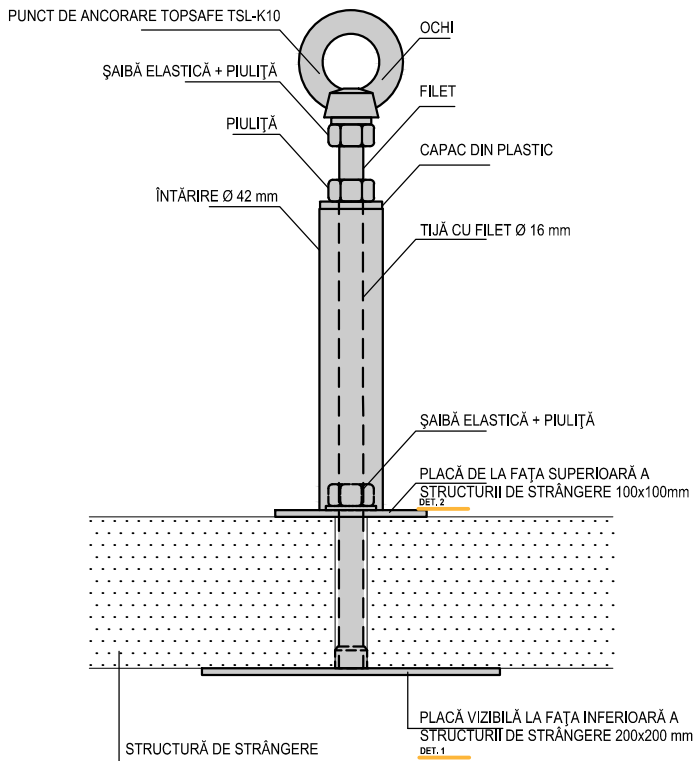
INFO: +420 777 717 115  
+420 777 717 120

**INFORMAȚII DE BAZĂ**

DESTINAȚIE	ASIGURAREA PERSOANELOR ÎMPOTRIVA CĂDERII DE LA ÎNĂLȚIME SAU ÎN ADÂNCIME
MATERIAL	OȚEL INOXIDABIL 1.4301
CULOARE	OȚEL INOXIDABIL
CERTIFICARE	CONFORM NORMEI EN 795:1996
PRODUCĂTOR	ABS Safety GmbH

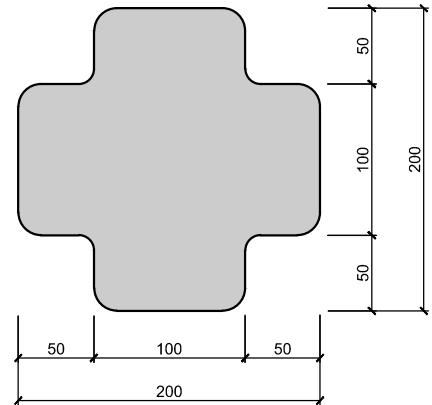
**DATE TEHNICE**

PARTE A LIVRĂRII PUNCTELOR DE ANCORARE	PUNCT DE ANCORARE: - OCHI - RONDELĂ DIN PLASTIC - 2x ȘAIBĂ ELASTICĂ - 3x PIULIȚĂ - CAPAC DIN PLASTIC	SET DE ANCORARE: - TIJĂ CU FILET - ÎNTĂRIRE - PLACĂ DE LA FAȚA SUPERIOARĂ A STRUCTURII DE STRÂNGERE 100x100 mm - PLACĂ DE LA FAȚA INFERIOARĂ A STRUCTURII DE STRÂNGERE 200x200mm
PARAMETRII DE ANCORARE	STRÂNGEREA OCHIULUI 45 Nm STRÂNGEREA PIULIȚEI LA FAȚA SUPERIOARĂ A STRUCTURII DE STRÂNGERE 70Nm	



VEDERE A PLĂCII INFERIOARE VIZIBILE A  
STRUCTURII DE STRÂNGERE

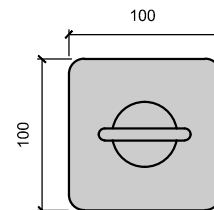
DET.1



PRIVIRE DE SUS

DET.2

n



**TOPSAFE TSL-ST3**  
**Ø 16 mm**

## PUNCT DE ANCORARE ÎN TRAVERSĂ DIN OȚEL

**TOPSAFE**  
SISTEME DE SIGURANȚĂ

**LUNGIMI:** 0-1000 mm  
Alte lungimi la cerere

**NOTĂ:**  
ANCORARE CU AJUTORUL TIJEI CU FILET  
BURGHIU Ø17-18mm  
PENTRU UTILIZARE ORIZONTALĂ ȘI VERTICALĂ  
POTRIVIT PENTRU MAX. 3 PERSOANE  
ÎN CONFORMITATE CU NORMA EN 795

WWW.TOPSAFE.CZ  
WWW.TOPWET.CZ

**SCARA:** 1:5

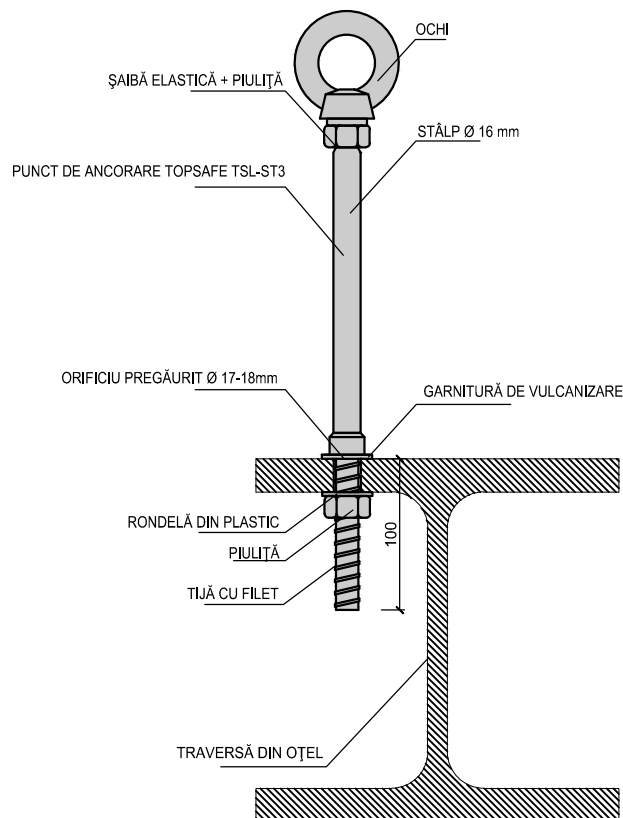
INFO: +420 777 717 115  
+420 777 717 120

## INFORMAȚII DE BAZĂ

DESTINAȚIE	ASIGURAREA PERSOANELOR ÎMPOTRIVA CĂDERII DE LA ÎNĂLȚIME SAU ÎN ADÂNCIME
MATERIAL	OȚEL INOXIDABIL 1.4301
CULOARE	OȚEL INOXIDABIL
CERTIFICARE	CONFORM NORMEI EN 795:2012
PRODUCĂTOR	ABS Safety GmbH

## DATE TEHNICE

PARTE A LIVRĂRII PUNCTELOR DE ANCORARE	PUNCT DE ANCORARE: - OCHI - ȘAIBĂ ELASTICĂ - 2x PIULIȚĂ - RONDELĂ DIN PLASTIC - GARNITURĂ DE VULCANIZARE	SET DE ANCORARE: - PARTE A PUNCTULUI DE ANCORARE
PARAMETRII DE ANCORARE	STRÂNGEREA OCHIULUI 70 Nm STRÂNGEREA PIULIȚEI PĂRȚII INFERIOARE A PROFILULUI DIN OȚEL 70Nm	



**TOPSAFE TSL-SW10**  
**Ø 16 mm**

## PUNCT DE ANCORARE ÎN PANOURI TIP SANDVICI

**TOPSAFE**  
SISTEME DE SIGURANȚĂ

**LUNGIMI:** 150, 300 mm  
Alte lungimi la cerere

**NOTĂ:**  
ANCORARE CU AJUTORUL ANCORELOR RABATABILE  
DISTANȚA AXELOR ANCORELOR RABATABILE 160, 280, 306 a 332 mm  
LĂȚIMEA MINIMĂ A ONDULAȚIEI SUPERIOARE 21 mm  
BURGHIIU Ø 21 mm  
PLACĂ DE DISTRIBUȚIE 200x372 mm  
PENTRU TABLE DIN OȚEL TIP SANDVICI DE LA GR. MIN. 0,5 mm  
POTRIVIT PENTRU MAX. 3 PERSOANE  
ÎN CONFORMITATE CU NORMA EN 795

WWW.TOPSAFE.CZ  
WWW.TOPWET.CZ

**SCARA:** 1:5

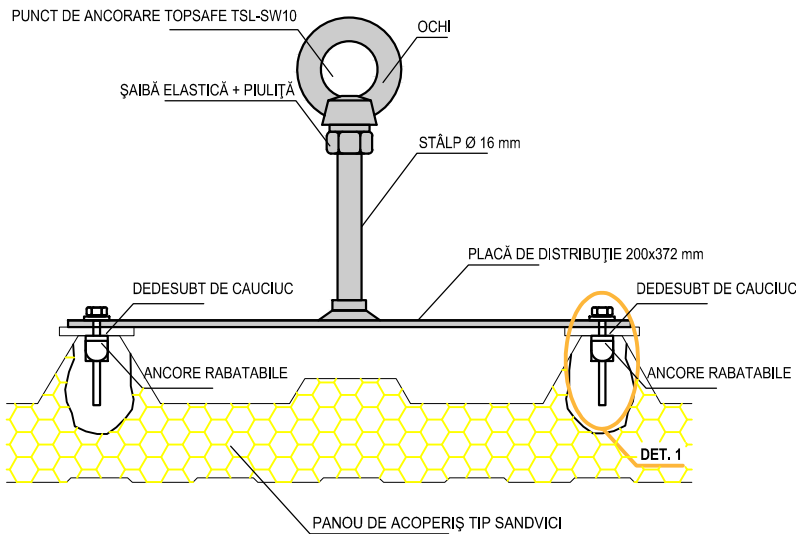
INFO: +420 777 717 115  
+420 777 717 120

## INFORMAȚII DE BAZĂ

DESTINAȚIE	ASIGURAREA PERSOANELOR ÎMPOTRIVA CĂDERII DE LA ÎNĂLȚIME SAU ÎN ADÂNCIME
MATERIAL	OȚEL INOXIDABIL 1.4301
CULOARE	OȚEL INOXIDABIL
CERTIFICARE	CONFORM NORMEI EN 795:2012
PRODUCĂTOR	ABS Safety GmbH

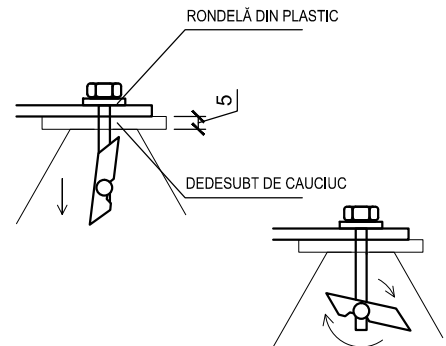
## DATE TEHNICE

PARTE A LIVRĂRII PUNCTELOR DE ANCORARE	PUNCT DE ANCORARE: - OCHI - ȘAIBĂ ELASTICĂ - PIULIȚĂ	SET DE ANCORARE 4x: - ȘURUB - RONDELĂ DIN PLASTIC - DEDESUBT DE CAUCIUC - ANCORĂ RABATABILĂ
PARAMETRII DE ANCORARE	STRÂNGEREA OCHIULUI 70 Nm STRÂNGEREA ȘURUBULUI 10 Nm	

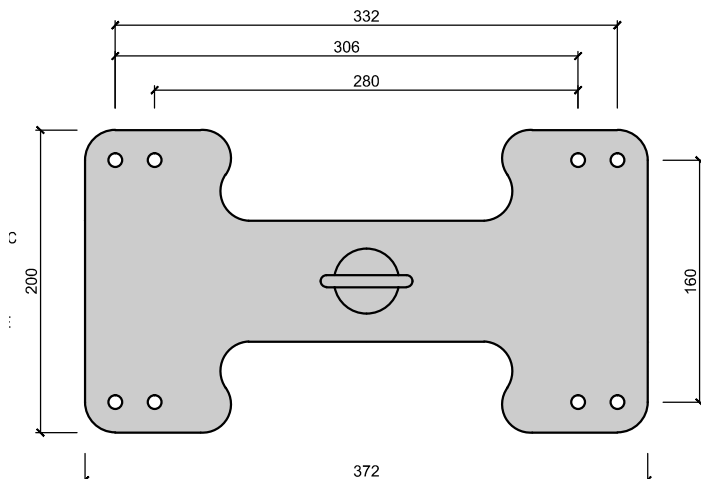


DET. 1 M1:3

PRINCIPIUL ANCORĂRII ANCOREI RABATABILE



PRIVIRE DE SUS



**TOPSAFE TSL-T10**  
**Ø 16 mm**

## PUNCT DE ANCORARE PENTRU STRUCTURI TRAPEZOIDALE ȘI DE TIP SANDVICI

**TOPSAFE**  
SISTEME DE SIGURANȚĂ

**LUNGIMI:** 150-600 mm  
Alte lungimi la cerere

**NOTĂ:**  
ANCORARE CU AJUTORUL ANCORELOR RABATABILE  
DISTANȚA AXELOR ANCORELOR RABATABILE 160, 180, 205, 225 a 250 mm  
LĂȚIMEA MINIMĂ A ONDULAȚIEI SUPERIOARE 21 mm  
BURGHIIU Ø 21 mm  
PLACĂ DE DISTRIBUȚIE 200x290 mm  
PENTRU TABLE TRAPEZOIDALE DIN OȚEL DE LA GR. MIN. 0,63 mm  
POTRIVIT PENTRU MAX. 3 PERSOANE  
ÎN CONFORMITATE CU NORMA EN 795

WWW.TOPSAFE.CZ  
WWW.TOPWET.CZ

**SCARA:** 1:5

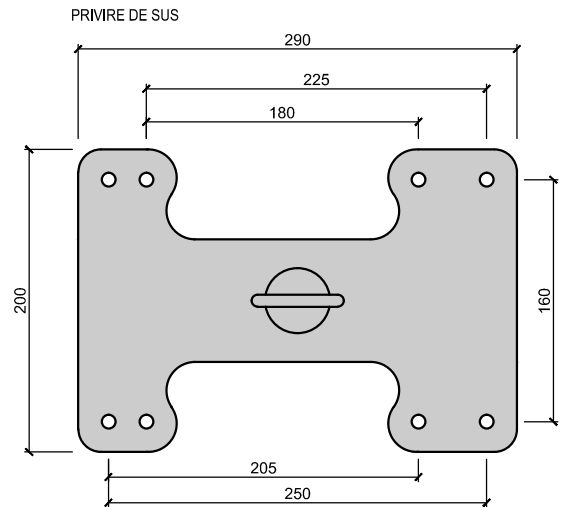
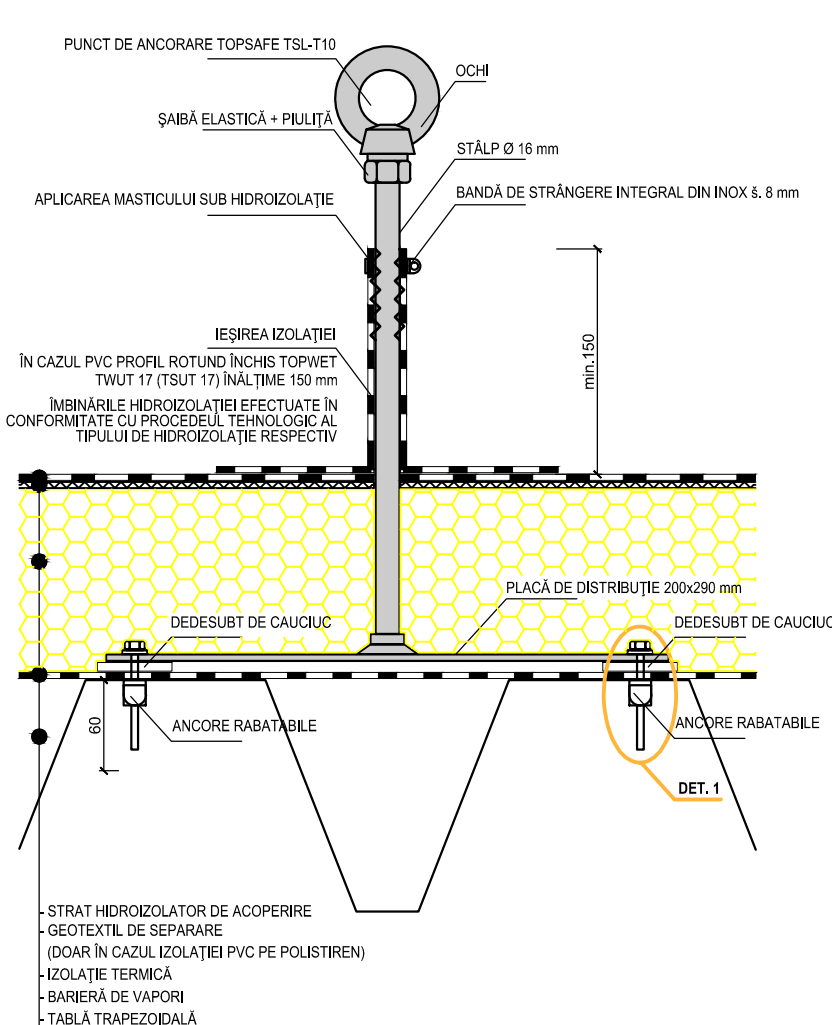
INFO: +420 777 717 115  
+420 777 717 120

## INFORMAȚII DE BAZĂ

DESTINAȚIE	ASIGURAREA PERSOANELOR ÎMPOTRIVA CĂDERII DE LA ÎNĂLȚIME SAU ÎN ADÂNCIME
MATERIAL	OȚEL INOXIDABIL 1.4301
CULOARE	OȚEL INOXIDABIL
CERTIFICARE	CONFORM NORMEI EN 795:2012
PRODUCĂTOR	ABS Safety GmbH

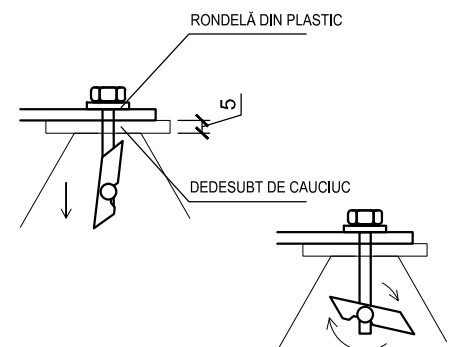
## DATE TEHNICE

PARTE A LIVRĂRII PUNCTELOR DE ANCORARE	PUNCT DE ANCORARE: - OCHI - ȘAIBĂ ELASTICĂ - PIULIȚĂ	SET DE ANCORARE 4x: - ȘURUB - RONDELĂ DIN PLASTIC - DEDESUBT DE CAUCIUC - ANCORĂ RABATABILĂ
PARAMETRII DE ANCORARE	STRÂNGEREA OCHIULUI 70 Nm STRÂNGEREA ȘURUBULUI 10 Nm	



### DET. 1 M1:3

#### PRINCIPIUL ANCORĂRII ANCOREI RABATABILE



# TOPSAFE TSL-TX10 Ø 42 mm

# PUNCT DE ANCORARE PENTRU STRUCTURI TRAPEZOIDALE ȘI DE TIP SANDVICI

**TOPSAFE**  
SISTEME DE SIGURANȚĂ

**LUNGIMI:** 150-600 mm  
Alte lungimi la cerere

**NOTĂ:**  
ANCORARE CU AJUTORUL ANCORELOR RABATABILE  
DISTANȚA AXELOR ANCORELOR RABATABILE 160, 180, 205, 225 a 250 mm  
LĂȚIMEA MINIMĂ A ONDULAȚIEI SUPERIOARE 21 mm  
BURGHIIU Ø 21 mm  
PLACĂ DE DISTRIBUȚIE 200x290 mm  
PENTRU TABLE TRAPEZOIDALE DIN OȚEL DE LA GR. MIN. 0,63 mm  
POTRIVIT PENTRU MAX. 3 PERSOANE  
ÎN CONFORMITATE CU NORMA EN 795

WWW.TOPSAFE.CZ  
WWW.TOPWET.CZ

**SCARA:** 1:5

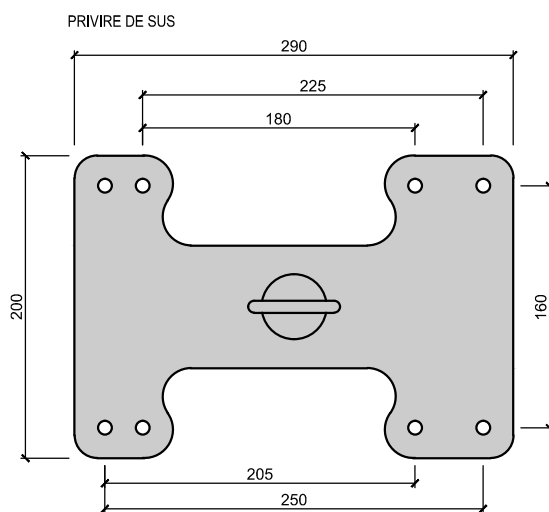
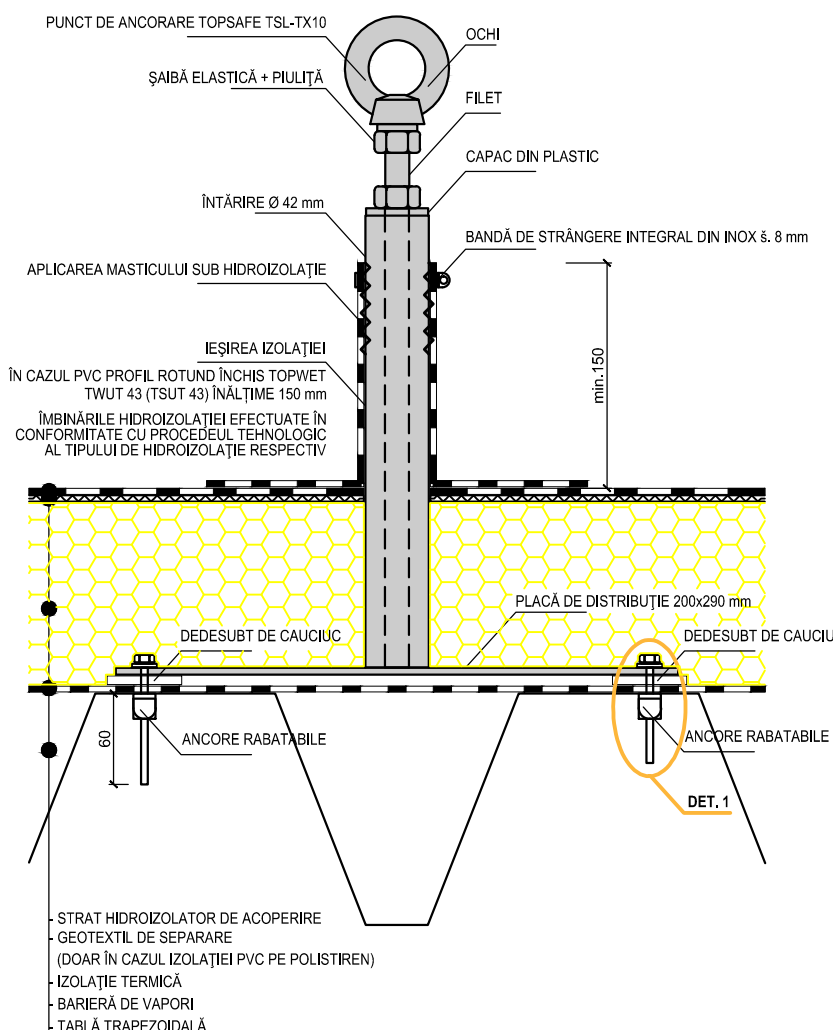
INFO: +420 777 717 115  
+420 777 717 120

## INFORMAȚII DE BAZĂ

DESTINAȚIE	ASIGURAREA PERSOANELOR ÎMPOTRIVA CĂDERII DE LA ÎNĂLȚIME SAU ÎN ADÂNCIME
MATERIAL	OȚEL INOXIDABIL 1.4301
CULOARE	OȚEL INOXIDABIL
CERTIFICARE	CONFORM NORMEI EN 795:2012
PRODUCĂTOR	ABS Safety GmbH

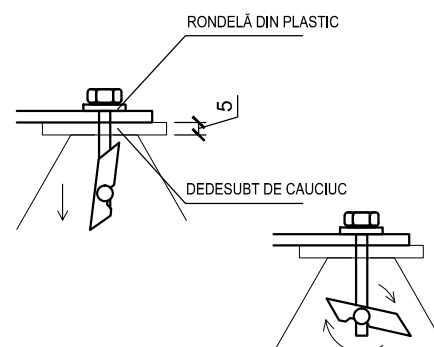
## DATE TEHNICE

PARTE A LIVRĂRII PUNCTELOR DE ANCORARE	PUNCT DE ANCORARE: - OCHI - ȘAIBĂ ELASTICĂ - PIULIȚĂ	SET DE ANCORARE 4x: - ȘURUB - RONDELĂ DIN PLASTIC - DEDESUBT DE CAUCIUC - ANCORĂ RABATABILĂ
PARAMETRII DE ANCORARE	STRÂNGEREA OCHIULUI 70 Nm STRÂNGEREA ȘURUBULUI 10 Nm	



### DET. 1 M1:3

#### PRINCIPIUL ANCORĂRII ANCOREI RABATABILE



**TOPSAFE TSL-B3**  
**Ø 16 mm**

# PUNCT DE ANCORARE PENTRU STRUCTURI DIN BETON

**TOPSAFE**  
SISTEME DE SIGURANȚĂ

**LUNGIMI:** 0-600 mm  
Alte lungimi la cerere

**NOTĂ:**  
ANCORARE CU AJUTORUL DIBLULUI DIN ALAMĂ SAU CU ANCORĂ CHIMICĂ  
PÂNĂ LA LUNGIMEA DE 50 mm ANCORARE DOAR CU ANCORĂ CHIMICĂ  
BETON MIN C20/25, fck 20,7 MPa  
POTRIVIT PENTRU MAX. 3 PERSOANE  
ÎN CONFORMITATE CU NORMA EN 795

WWW.TOPSAFE.CZ  
WWW.TOPWET.CZ

**SCARA:** 1:5

ANCORARE CU AJUTORUL DIBLULUI DIN ALAMĂ  
BURGHIU Ø 20 mm  
ADÂNCIMEA ORIFICIULUI GĂURIT min. 90 mm  
BETON GR. min. 120 mm

ANCORARE CHIMICĂ  
BURGHIU Ø 18 mm  
ADÂNCIMEA ORIFICIULUI GĂURIT min. 80 mm  
BETON GR. min. 120 mm

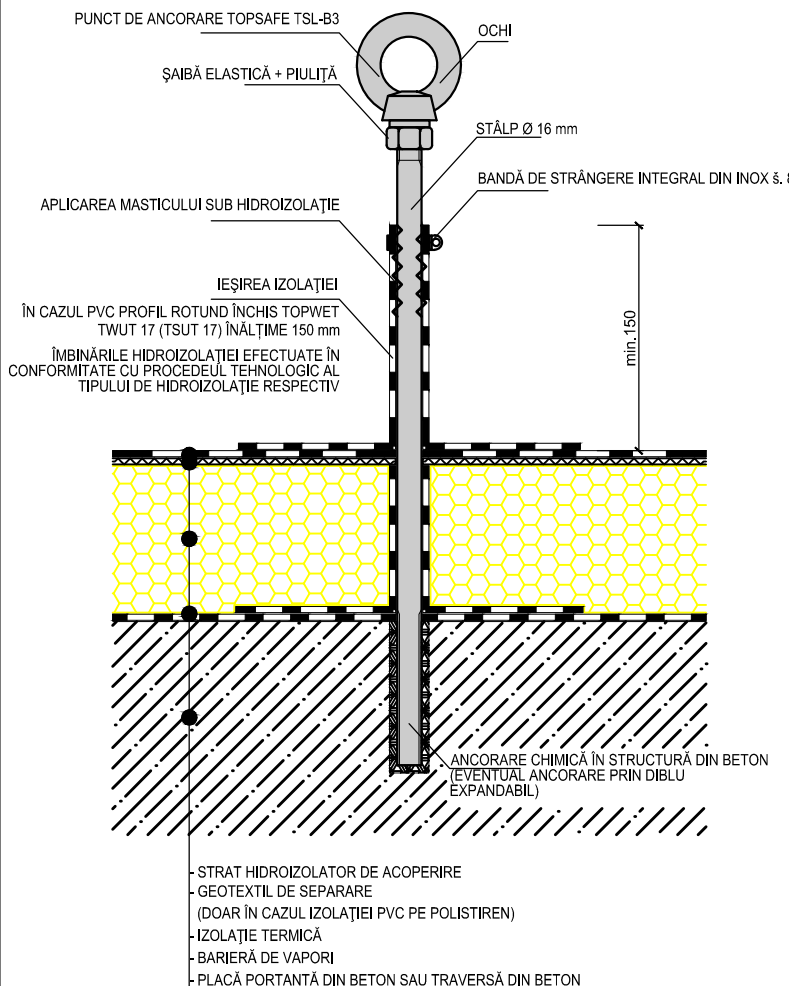
INFO: +420 777 717 115  
+420 777 717 120

## INFORMAȚII DE BAZĂ

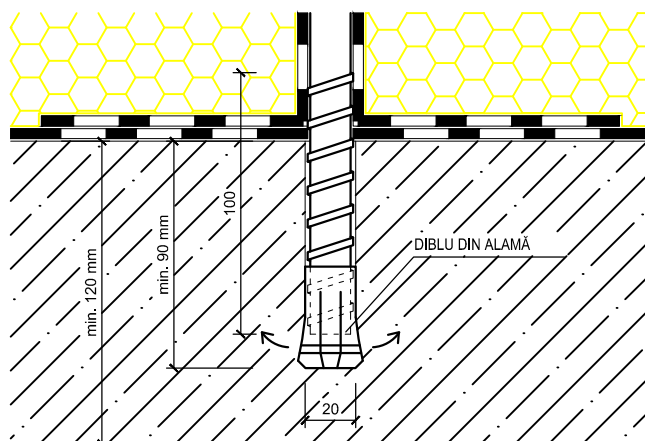
DESTINAȚIE	ASIGURAREA PERSOANELOR ÎMPOTRIVA CĂDERII DE LA ÎNĂLȚIME SAU ÎN ADÂNCIME
MATERIAL	OȚEL INOXIDABIL 1.4301
CULOARE	OȚEL INOXIDABIL
CERTIFICARE	CONFORM NORMEI EN 795:1996
PRODUCĂTOR	ABS Safety GmbH

## DATE TEHNICE

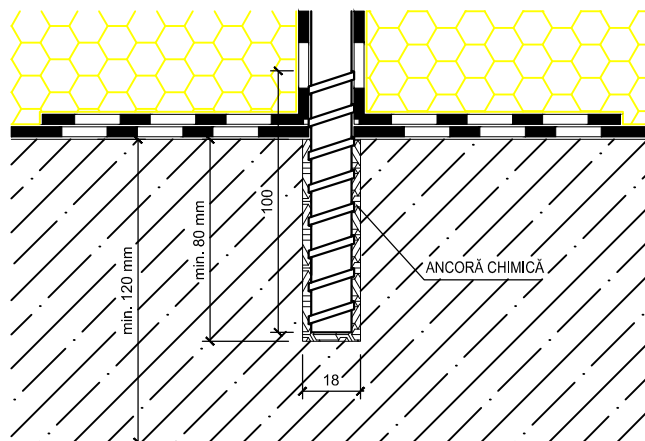
PARTE A LIVRĂRII PUNCTELOR DE ANCORARE	<u>ANCORARE CU AJUTORUL DIBLULUI DIN ALAMĂ</u> PUNCT DE ANCORARE: - OCHI - ȘAIBĂ ELASTICĂ - PIULIȚĂ SET DE ANCORARE: - DIBLU DIN ALAMĂ	<u>ANCORARE CHIMICĂ</u> PUNCT DE ANCORARE: - OCHI - ȘAIBĂ ELASTICĂ - PIULIȚĂ FĂRĂ SET DE ANCORARE
PARAMETRII DE ANCORARE	STRÂNGEREA OCHIULUI 70 Nm STRÂNGEREA PUNCTULUI DE ANCORARE 70 Nm - LA ANCORARE CU DIBLU DIN ALAMĂ (A SE STRÂNGE ÎN CORPUL STĂLPULUI)	



ANCORARE CU AJUTORUL DIBLULUI DIN ALAMĂ (M1:3)



ANCORARE CHIMICĂ (M1:3)





**TOPSAFE TSL-B10**  
**Ø 16 mm**

## PUNCT DE ANCORARE PENTRU STRUCTURI DIN BETON

**TOPSAFE**  
SISTEME DE SIGURANȚĂ

**LUNGIMI:** 150-600 mm  
Alte lungimi la cerere

**NOTĂ:**  
ANCORARE CU AJUTORUL ANCORELOR EXPANDABILE SAU CU ANCORE CHIMICE  
BETON MIN C20/25, fck 20,7 MPa  
PLACĂ DE DISTRIBUȚIE 200 x 200 mm  
POTRIVIT PENTRU MAX. 3 PERSOANE  
ÎN CONFORMITATE CU NORMA EN 795

WWW.TOPSAFE.CZ  
WWW.TOPWET.CZ

**SCARA:** 1:5

### ANCORARE CU AJUTORUL ANCORELOR EXPANDABILE

BURGHIU Ø 10 mm  
ADÂNCIMEA ORIFICIULUI GĂURIT min. 80 mm  
BETON GR. min. 120 mm

### ANCORARE CHIMICĂ

BURGHIU Ø 12 mm  
ADÂNCIMEA ORIFICIULUI GĂURIT  
min. 80 mm  
BETON GR. min. 120 mm

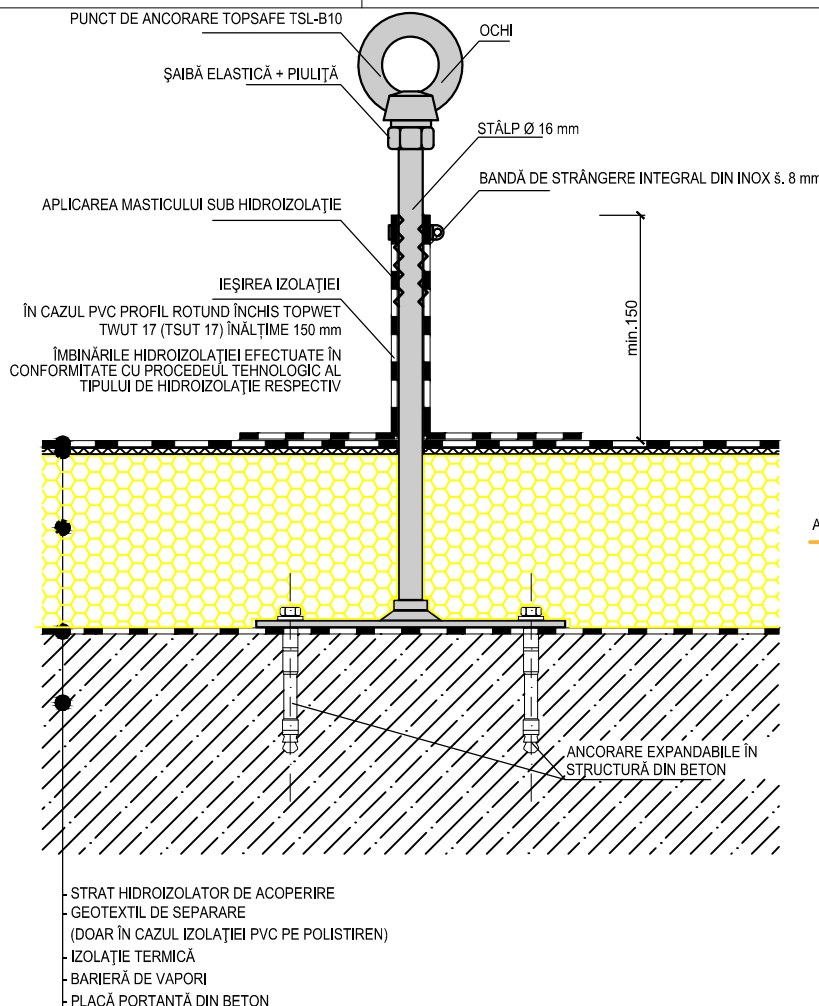
INFO: +420 777 717 115  
+420 777 717 120

## INFORMAȚII DE BAZĂ

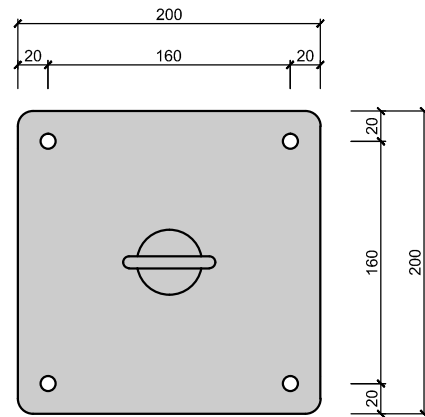
DESTINAȚIE	ASIGURAREA PERSOANELOR ÎMPOTRIVA CĂDERII DE LA ÎNĂLȚIME SAU ÎN ADÂNCIME
MATERIAL	OȚEL INOXIDABIL 1.4301
CULOARE	OȚEL INOXIDABIL
CERTIFICARE	CONFORM NORMEI EN 795:2012
PRODUCĂTOR	ABS Safety GmbH

## DATE TEHNICE

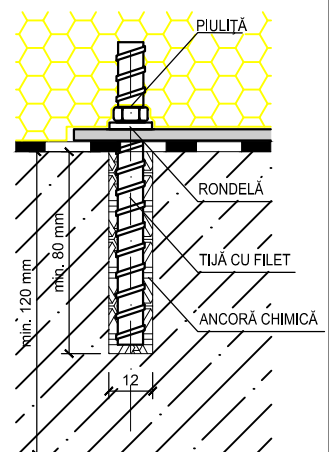
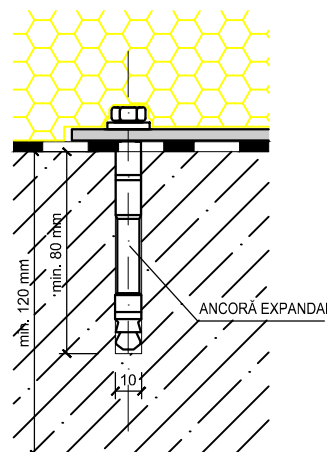
PARTE A LIVRĂRII PUNCTELOR DE ANCORARE	ANCORARE CU AJUTORUL ANCORELOR EXPANDABILE PUNCT DE ANCORARE: - OCHI - ȘAIBĂ ELASTICĂ - PIULIȚĂ SET DE ANCORARE 4x: - ANCORĂ EXPANDABILĂ	ANCORARE CHIMICĂ PUNCT DE ANCORARE: - OCHI - ȘAIBĂ ELASTICĂ - PIULIȚĂ SET DE ANCORARE 4x: - TIJĂ CU FILET - PIULIȚĂ - RONDELĂ
	PARAMETRII DE ANCORARE	STRÂNGEREA OCHIULUI 70 Nm STRÂNGEREA ȘURUBULUI 40 Nm



PRIVIRE DE SUS



ANCORARE CU AJUTORUL ANCORELOR EXPANDABILE



**TOPSAFE TSL-BSR10**  
**Ø 42mm**

## PUNCT DE ANCORARE PENTRU STRUCTURI DIN BETON

**TOPSAFE**  
SISTEME DE SIGURANȚĂ

**LUNGIMI:** 100-600 mm  
Alte lungimi la cerere

**NOTĂ:**  
ANCORARE CU AJUTORUL ANCORELOR EXPANDABILE SAU CU ANCORE CHIMICE  
PUNCTELE CU ÎNĂLȚIMEA ȘI 300 mm SUNT POTRIVITE PENTRU FOLOSIRE LA  
ÎNȚETINEREA ALPINISTĂ A FAȚAȘII  
BETON MIN C20/25  
PLACĂ DE DISTRIBUȚIE 150x150mm  
DISTANȚA AXELOR ANCORELOR 110 mm  
POTRIVIT PENTRU MAX. 3 PERSOANE  
ÎN CONFORMITATE CU NORMA EN 795

WWW.TOPSAFE.CZ  
WWW.TOPWET.CZ

**SCARA:** 1:5

ANCORARE CU AJUTORUL ANCORELOR EXPANDABILE  
BURGHIU Ø 10 mm  
ADÂNCIMEA ORIFICIULUI GĂURIT min. 65  
mm  
BETON GR. min. 80 mm

ANCORARE CHIMICĂ  
BURGHIU Ø 12mm  
ADÂNCIMEA ORIFICIULUI  
GĂURIT min. 60 mm  
BETON GR. min. 80 mm

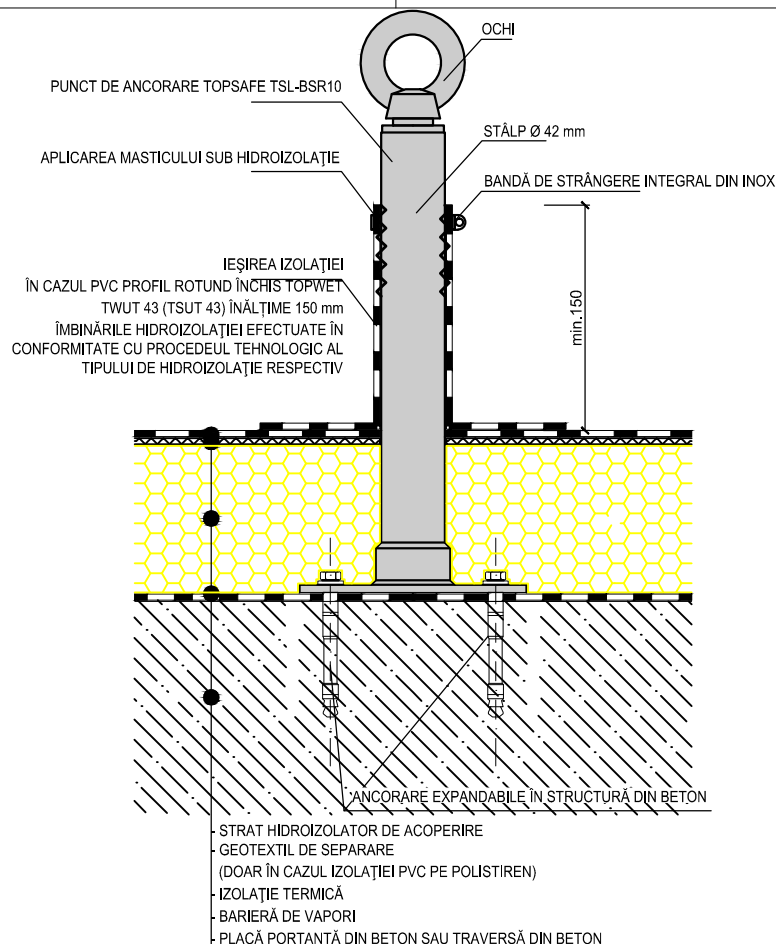
**INFO:** +420 777 717 115  
+420 777 717 120

## INFORMAȚII DE BAZĂ

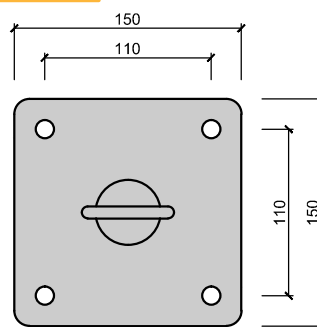
DESTINAȚIE	ASIGURAREA PERSOANELOR ÎMPOTRIVA CĂDERII DE LA ÎNĂLȚIME SAU ÎN ADÂNCIME
MATERIAL	OȚEL INOXIDABIL 1.4301
CULOARE	OȚEL INOXIDABIL
CERTIFICARE	CONFORM NORMEI EN 795:2012
PRODUCĂTOR	ABS Safety GmbH

## DATE TEHNICE

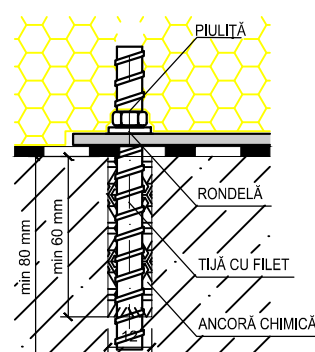
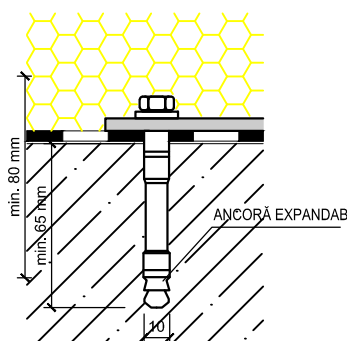
PARTE A LIVRĂRII PUNCTELOR DE ANCORARE	<u>ANCORARE CU AJUTORUL ANCORELOR EXPANDABILE</u> PUNCT DE ANCORARE: - OCHI - RONDELĂ DIN PLASTIC SET DE ANCORARE 4x: - ANCORĂ EXPANDABILĂ - PIULIȚĂ - RONDELĂ	<u>ANCORARE CHIMICĂ</u> PUNCT DE ANCORARE: - OCHI - RONDELĂ DIN PLASTIC SET DE ANCORARE 4x: - ANCORĂ - PIULIȚĂ - RONDELĂ
	PARAMETRII DE ANCORARE	STRÂNGEREA OCHIULUI 50 Nm STRÂNGEREA PUNCTULUI DE ANCORARE 45 Nm - ANCORARE CU AJUTORUL ANCORELOR EXPANDABILE STRÂNGEREA PUNCTULUI DE ANCORARE 20 Nm - ANCORARE CU ANCORE CHIMICE



PRIVIRE DE SUS



ANCORARE CU AJUTORUL ANCORELOR EXPANDABILI    ANCORARE CU ANCORE CHIMICE (M1:3)



**TOPSAFE**  
**TSL-H10 (14+2)**  
**Ø 16 mm**

## PUNCT DE ANCORARE ÎN COFRAJ DE LEMN

**TOPSAFE**  
SISTEME DE SIGURANȚĂ

**LUNGIMI:** 150-600 mm  
Alte lungimi la cerere

**NOTĂ:**  
ANCORARE CU AJUTORUL A 14 HOLȘURUBURI LUNGIME 64 mm ÎN COFRAJ ȘI A 2 HOLȘURUBURI LUNGIME 150 mm ÎN TRAVERSĂ  
PLACĂ DE DISTRIBUȚIE 200 x 200 mm  
GROSIME MINIMĂ A COFRAJULUI - OSB: 18 mm  
- SCÂNDURI DIN LEMN: 22 mm

WWW.TOPSAFE.CZ  
WWW.TOPWET.CZ

**SCARA:** 1:5

DIMENSIUNILE MINIME ALE TRAVERSEI - ÎNĂLȚIME 120 mm, LĂȚIME 60 mm  
ȘURUBELNIȚĂ SW 3/8  
POTRIVIT PENTRU MAX. 3 PERSOANE  
ÎN CONFORMITATE CU NORMA EN 795

INFO: +420 777 717 115  
+420 777 717 120

## INFORMAȚII DE BAZĂ

MATERIAL	ASIGURAREA PERSOANELOR ÎMPOTRIVA CĂDERII DE LA ÎNĂLȚIME SAU ÎN ADÂNCIME
DESTINAȚIE	OȚEL INOXIDABIL 1.4301
CULOARE	OȚEL INOXIDABIL
CERTIFICARE	CONFORM NORMEI EN 795:2012
PRODUCĂTOR	ABS Safety GmbH

## DATE TEHNICE

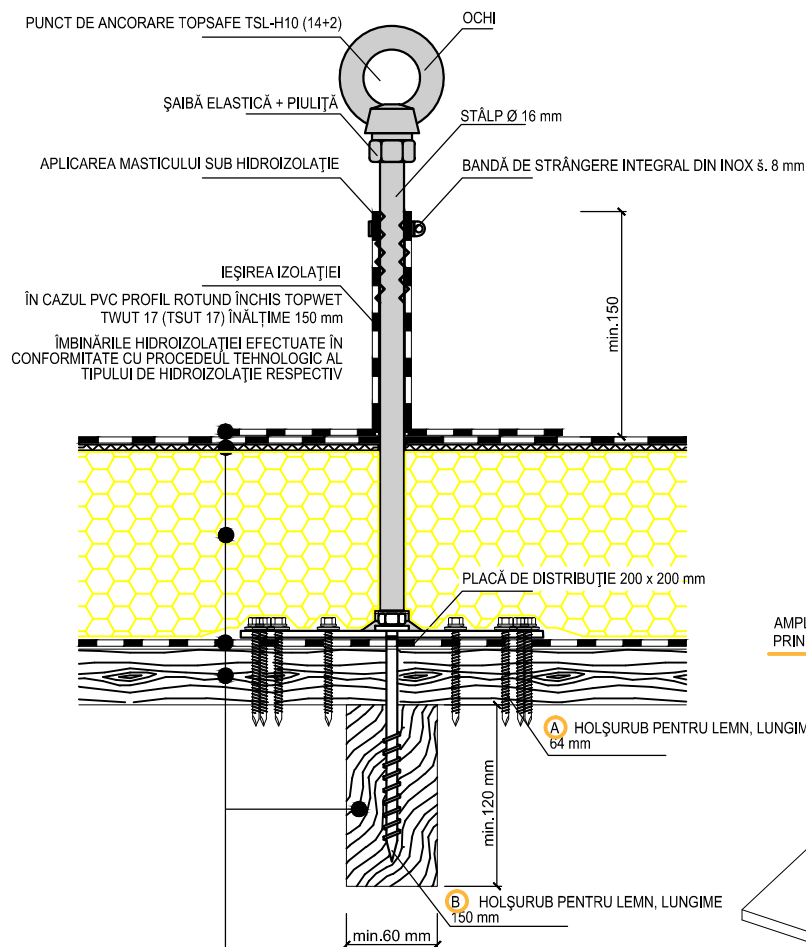
PARTE A LIVRĂRII  
PUNCTELOR DE ANCORARE

PUNCT DE ANCORARE: - OCHI  
- ȘAIBĂ ELASTICĂ  
- PIULIȚĂ

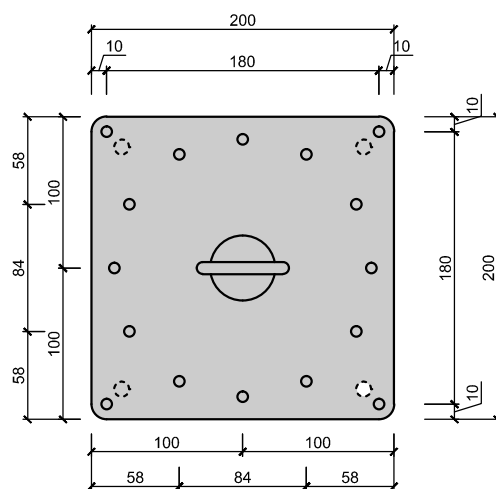
SET DE ANCORARE: - 2x HOLȘURUB PENTRU LEMN, LUNGIME 150 mm  
- 14x HOLȘURUB PENTRU LEMN, LUNGIME 64 mm  
- 16x RONDELĂ DIN PLASTIC

PARAMETRII DE ANCORARE

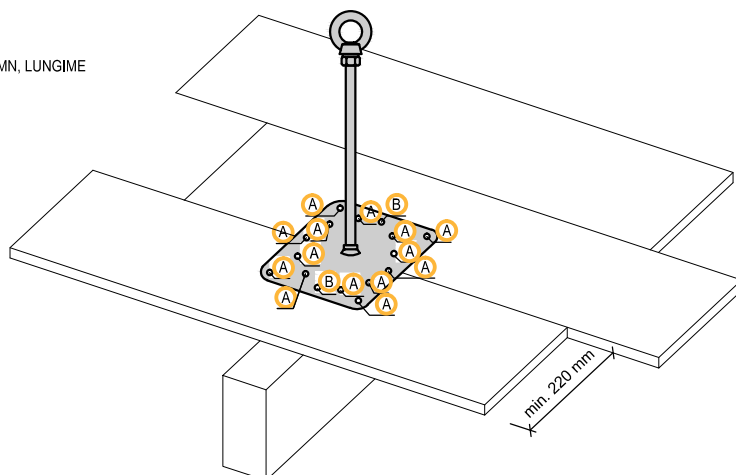
STRÂNGEREA OCHIULUI 70 Nm  
STRÂNGEREA HOLȘURUBULUI 7 Nm



PRIVIRE DE SUS



AMPLASAREA PRINDERII CABLULUI LA ANCORARE  
PRIN COFRAJ DIN SCÂNDURI M(1:10)



- STRAT HIDROIZOLĂTOR DE ACOPERIRE  
- GEOTEXTIL DE SEPARARE  
(DOAR ÎN CAZUL IZOLAȚIEI PVC PE POLISTIREN)  
- IZOLAȚIE TERMICĂ  
- BARIERĂ DE VAPORI  
- COFRAJ  
- DŘEVĚNÝ NOSÍK