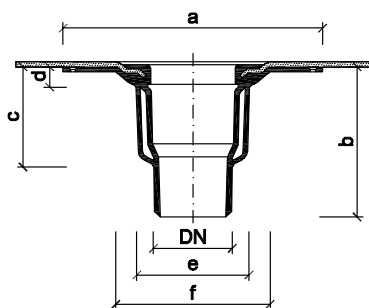


Střešní vpusti TOPWET TW

ZÁKLADNÍ INFORMACE

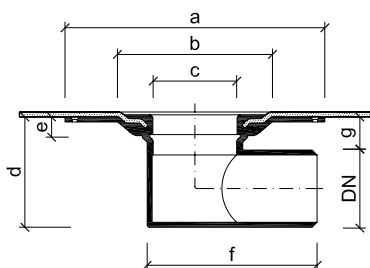
určení	odvodnění plochých střech, teras a balkónů
materiál	tělo vpusti – polyamid PA6, ochranný koš – polykarbonát
integrováná manžeta izolace	BIT – modifikovaný asfaltový pás SBS, PVC – fólie na bázi mPVC, TPO – termoplastický (flexibilní) polyolefin, EPDM – fólie ze syntetického kaučuku, PE – polyethylenová fólie, STE – manžeta pro napojení stěrkové hydroizolace
barva	oranžová
třída zatížení	H 1,5
certifikace	dle ČSN EN 1253
výrobce	TOPWET s.r.o., náměstí Viléma Mrštíka 62, 664 81 Ostrovačice, Česká republika
doklady (název, číslo, datum, kdo vydal a jeho adresa)	Bescheinigung Nr. 7312223-01z ze dne 29. 11. 2012, vydal TÜV Rheinland LGA Products GmbH, Dreikronenstraße 31, 97082 Würzburg

TECHNICKÉ PARAMETRY



Svislá vpust

DN	Rozměry [mm]					
	a	b	c	d	e	f
70	330	220	145	25	160	220
100	330	220	135	25	160	220
125	330	220	135	25	160	220
150	360	255	135	25	160	250



Vodorovná vpust

DN	Rozměry [mm]						
	a	b	c	d	e	f	g
70	330	220	94	128	36	163	53
100	330	220	125	157	25	250	47
125	330	220	125	165	25	239	40