

Componentele turnului:

- Carcasă compactă fabricată din poliester armat cu fibre de sticlă, cu suportți încorporați în poliester. Acest material este foarte rezistent la temperaturi extreme și la toți factorii de mediu agresivi.

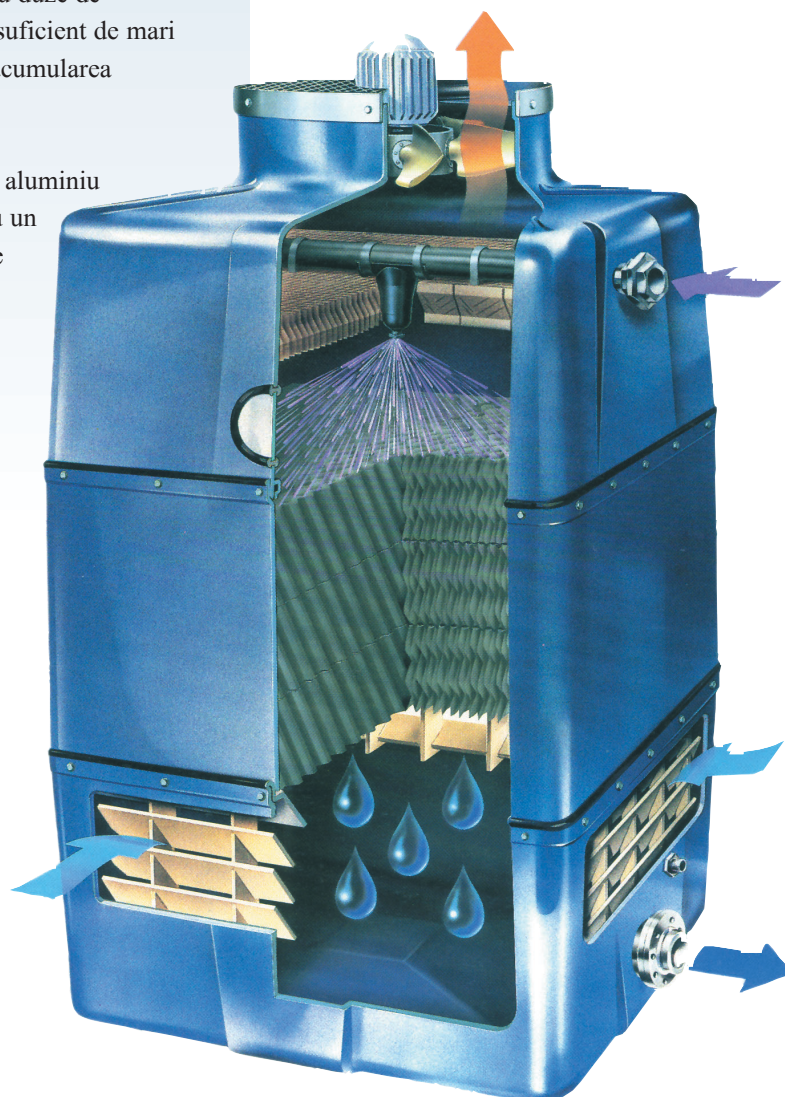
- Pachete de umplere din polipropilenă de tip fagure sau SPLASHTUBE ce pot fi ușor înlocuite, foarte rezistente la temperaturi înalte (80 °C) și la acțiunea tuturor tipurilor de ape poluate cu acizi și uleiuri. Pachetele de umplere pot fi cu canal ondulat sau încrucișat, atât în varianta cu material normal, cât și SANIPACKING (anti-legionella).

- Separatorul de picături din PVC/polipropilenă este special conceput pentru a preveni pierderile de apă provocate de acțiunea ventilatorului, având o eficiență de 0,002%, conform celor mai exigente standarde UE.

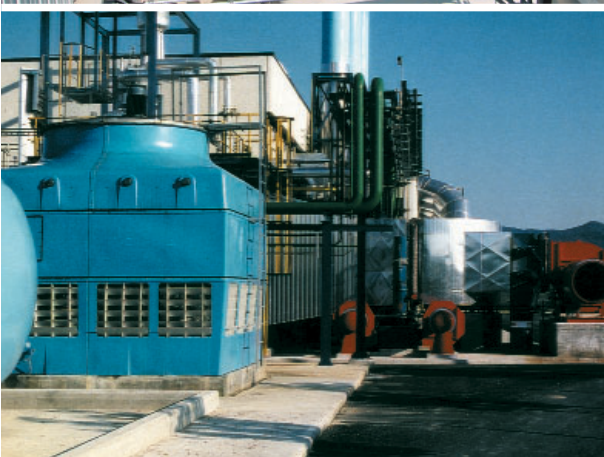
- Sistemul de distribuție a apei este compus din una sau mai multe conducte din polipropilenă, cu duze de pulverizare a apei în ABS și deschideri suficient de mari pentru a evita înfundarea provocată de acumularea sedimentelor.

- Ventilatoarele axiale sunt fabricate din aluminiu sau poliester armat cu fibră de sticlă. Au un nivel redus de zgomot și sunt echilibrate static și dinamic.

Unghiul de atac al elicei este dublu ranforsat pentru a evita eroziunea provocată de coliziunea cu picăturile și este ușor de modificat în stare de oprire.



TURNURI DE RĂCIRE - EWK

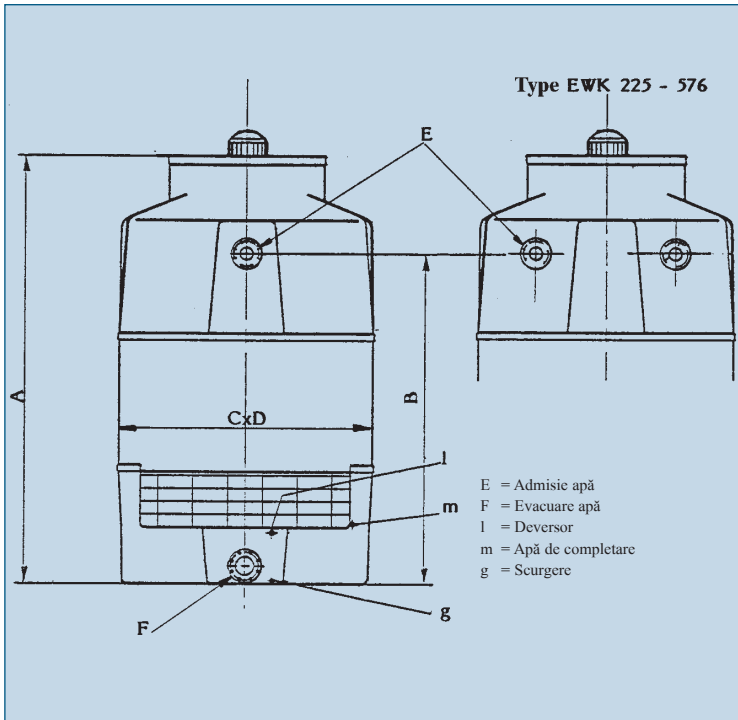


- Carcasă compactă din poliester
- Componente interne din plastic
- Consum redus de energie
- Instalare ușoară
- Gamă largă. (de la 4 la 500 m³/h)

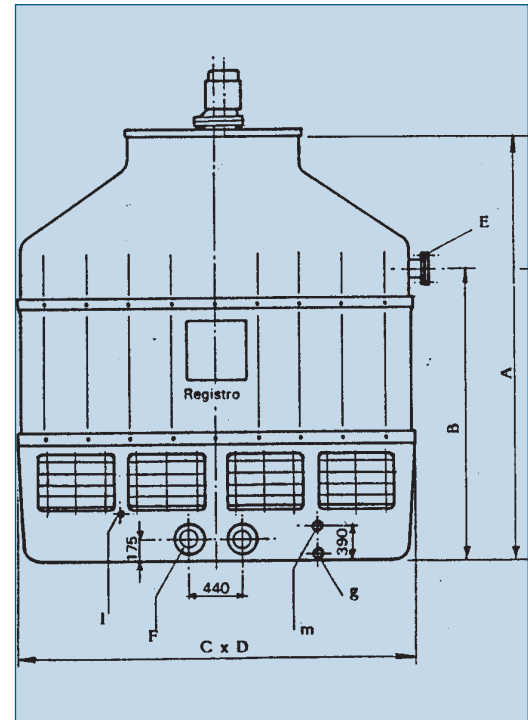
www.ewk.ro

EWK Former **SULZER**

Turnuri tip EWK 036 ÷ 576 și EWK 900



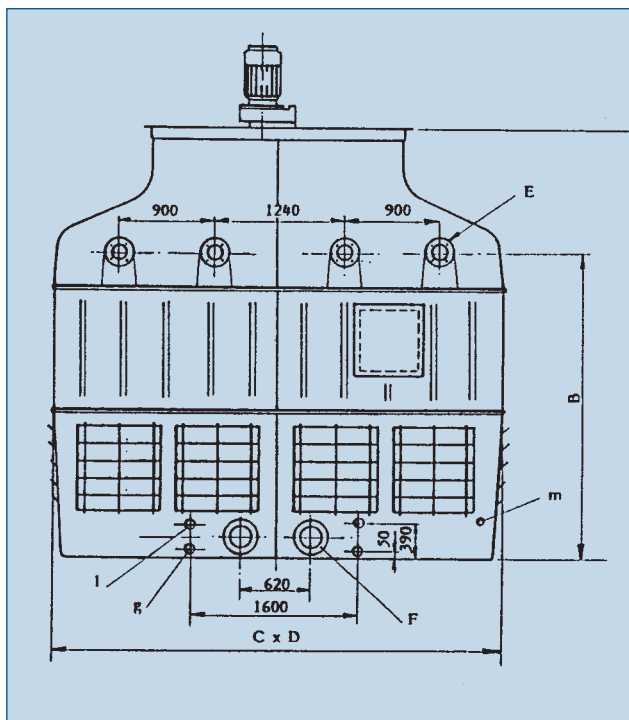
EWK 036 ÷ 576



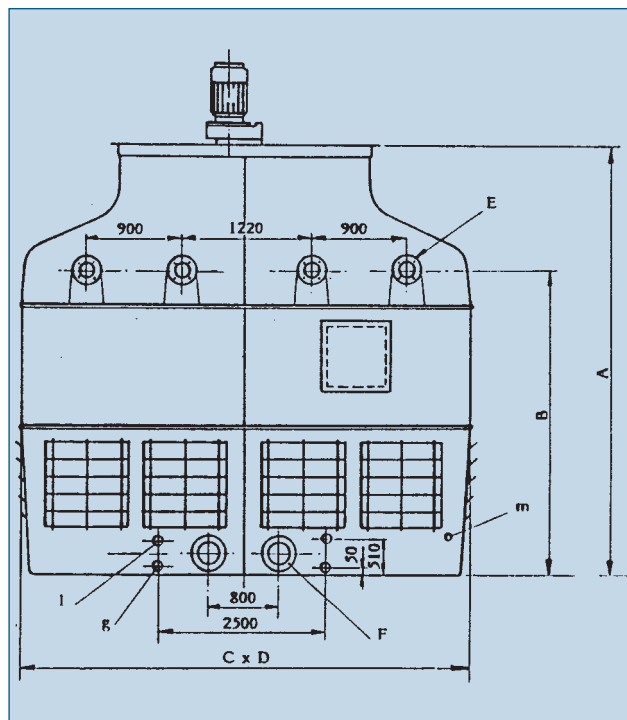
EWK 900

NOTĂ: EWK practică o politică de îmbunătățire continuă a modelelor sale. Prin urmare, specificațiile se pot modifica fără o notificare prealabilă.

Tip turn	Putere în KW cu ttu. = 24°C		Greutate operațională gol		Putere motor KW	Dimensiuni (mm)					
	35/30°C	40/30°C	Kg	Kg		A	B	C	D	E	F
EWK 036/03	34	48	145	53	0,33	1310	1035	610	610	R 1"	R 2"
EWK 036/06	46	70	155	59	0,33	1590	1335	610	610	R 1"	R 2"
EWK 064/03	69	95	240	100	0,55	1740	1470	812	812	R 1 1/4"	R 2 1/2"
EWK 064/06	93	125	270	115	0,55	1740	1470	812	812	R 1 1/4"	R 2 1/2"
EWK 064/09	103	145	295	130	0,55	2020	1770	812	812	R 1 1/4"	R 2 1/2"
EWK 100/03	128	171	420	160	1,0	2320	2020	1020	1020	R 2 1/2"	DN 100
EWK 100/06	157	218	430	170	1,0	2320	2020	1020	1020	R 2 1/2"	DN 100
EWK 100/09	174	256	450	200	1,0	2320	2020	1020	1020	R 2 1/2"	DN 100
EWK 144/03	185	-	755	250	1,5	2320	1775	1220	1220	DN 100	DN 100
EWK 144/06	203	267	800	290	1,5	2320	1775	1220	1220	DN 100	DN 100
EWK 144/06/2,2	234	314	800	290	2,2	2320	1775	1220	1220	DN 100	DN 100
EWK 144/09/2,2	260	372	855	315	2,2	2620	2075	1220	1220	DN 100	DN 100
EWK 225/03	280	-	1250	390	2,2	2360	1738	1534	1534	DN 100	DN 125
EWK 225/06	320	407	1365	440	2,2	2360	1738	1534	1534	DN 100	DN 125
EWK 225/06/3	360	430	1365	440	3	2360	1738	1534	1534	DN 100	DN 125
EWK 225/09/3	407	558	1445	485	3	2660	2038	1534	1534	DN 100	DN 125
EWK 324/03	420	-	1680	530	3	2590	1908	1825	1825	DN 100	DN 125
EWK 324/06	447	616	1810	600	3	2590	1908	1825	1825	DN 100	DN 125



EWK 1260



EWK 1800

Turnuri tip EWK 1260 și 1800

Tip turn	Putere în KW cu ttu. = 24°C		Greutate operațională gol		Putere motor KW	Dimensiuni (mm)					
	35/30°C	40/30°C	Kg	Kg		A	B	C	D	E	F
EWK 324/06/4	523	697	1810	600	4	2590	1908	1825	1825	DN 100	DN 125
EWK 324/09/4	581	814	1925	660	4	2890	2208	1825	1825	DN 100	DN 125
EWK 441/03	598	-	2700	685	4	2640	1962	2140	2140	DN 100	DN 150
EWK 441/06	697	988	2745	720	4	2640	1962	2140	2140	DN 100	DN 150
EWK 441/06/5,5	755	1046	2745	730	5,5	2640	1962	2140	2140	DN 100	DN 150
EWK 441/09/5,5	785	1162	2890	730	5,5	2940	2262	2140	2140	DN 100	DN 150
EWK 576/03	825	-	3130	790	5,5	3425	2800	2440	2440	DN 100	DN 200
EWK 576/06	942	1279	3180	820	5,5	3425	2800	2440	2440	DN 100	DN 200
EWK 576/09	1046	1512	3350	850	7,5	3425	2800	2440	2440	DN 100	DN 200
EWK 900/03	1203	1615	6200	1400	9	3680	2625	4125	2025	DN 100	DN 200
EWK 900/06	1407	1976	6300	1500	9	3680	2625	4125	2025	DN 100	DN 200
EWK 900/09	1569	2232	6400	1600	9	3680	2625	4125	2025	DN 100	DN 200
EWK 900/09/11	1600	2558	6400	1600	11	3680	2625	4125	2025	DN 100	DN 200
EWK 1260/03	1802	-	8600	2200	15	4060	2900	4260	3040	DN 100	DN 200
EWK 1260/06	2034	2849	8800	2300	15	4060	2900	4260	3040	DN 100	DN 200
EWK 1260/09	2192	3372	9000	2400	15	4060	2900	4260	3040	DN 100	DN 200
EWK 1800/03	2384	-	12700	3100	15	3990	2905	4100	4100	DN 100	DN 250
EWK 1800/06	2761	3721	12850	3250	22	3990	2905	4100	4100	DN 100	DN 250
EWK 1800/09	3150	4186	13000	3400	22	3990	2905	4100	4100	DN 100	DN 250