

# S.C. COMERT EKN srl

*Hydraulic and Industrial Components*

## CATALOG GENERAL 2015



REG: J12/2555/14.10.2011

STR PRINCIPALA NR.136D, 407155 COMUNA CASEIU

JUDETUL CLUJ NAPOCA (ROMANIA)

CUI/VAT N.: RO29228075

Tel.: (004) 0264-229097

Fax: (004) 0264.229097

Mobil: (004) 0787 -574170

E-mail: [comertekn@yahoo.com](mailto:comertekn@yahoo.com)

[www.comertekn.com](http://www.comertekn.com)

IBAN: RO12BRDE130SV47197051300 (RON)

IBAN: RO48BRDE130SV47197301300 (EUR) SWIFT/BIC: BRDEROBU

**"We are expert in Hydraulic and Industrial Components"**

### **Prezentarea Firmei**

Firma noastra ,activa din 2011 in judetul Cluj localitatea Caseiu, este specializata in distributie de Furtune Hidraulice, Industriale, de apa si comert de toate componentele hidraulice; bucx, racorduri,cuple rapide, distribuitoare hidraulice,pompe, pompe manuale si cilindre hidraulice.Avem in stoc toate tipurile de furtun de apa si racorduri,aspersori,cuple rapide pentru irigatii supraterane.Sertizam la cerere furtun hidraulic si avem tot necesarul realizari circuitelor hidraulice, toate componentele din stoc sunt importate din Italia si majoritatea Made In Italy.Oferim si formula JIT (just in time) pentru piese de schimb si componente mecanice la cerere d-voastra pentru toate sectoarele de productie.

- Furtunuri Hidraulice si Sertizare Furtunuri
- Distribuitoare Hidraulice Monobloc – Hydraulic Valves
- Racorduri,Adaptori,Cuple Rapide,Garniture,Cilindre si Pompe Hidraulice
- Furtun, Aspersori,Racorduri pentru irigatii suprateranea
- Furtun Industrial, gaz metan,aer comprimat,oxigen,acetilena,santier si agricol
- Discuri lamelar fier si inox cu suport din plastic
- Componente Industriale, pneumatic si piese de schimb la desen Just in Time (sub-furniture Just in Time)
- General trading si Import direct din Italia



Firma noastra are legatura directa cu producatori Italieni si avem un depozit complet, pentru furnizarea in cel mai scurt timp cu produse de calitate clientilor din toata Romania. Majoritatea produselor sunt Made In Italy si altele Made In UE, si de calitate certificata.

**“Filozofia noastra este Satisfacerea Clientului intr-un timp cat mai scurt cu Produse de calitate”**



## ***Domeni de Utilizare***

- Agricultura si Silvicultura
- Santier si Constructii
- Pompe de spalat si aparate de presiune
- Industrie
- Casa si Gradina
- Automatizari – Logistica si Constructii Mecanice

## **COMPONENTE HIDRAULICE**

### **➤ DISTRIBUTOARE HIDRAULICE MONOBLOC**



**TABEL TEHNIC DISTRIBUTOARE MONOBLOC HIDRAULICE**

<b>COD</b>	<b>TIP</b>	<b>NUMAR MANETE</b>	<b>DEBIT (litri/min)</b>	<b>PRESIUNE MAX EXERCITIU (bar)</b>	<b>PRET NET LEI/BUC</b>
C38-1	3/8" DUBLU EFECT	1	40	300	220
C38-1B	3/8" CU BLOCARE MANETA	1	40	300	300
C38-1F	3/8" CU FLOTANT	1	40	300	400
C38-1SE	3/8" SIMPLU EFFECT	1	40	300	220
C38-2	3/8" DUBLU EFECT	2	40	300	350
C38- 1SE1DE	3/8" 1Simplu efect + 1 Dublu efect	2	40	300	350
C38-3	3/8" DUBLU EFECT	3	40	300	480
C38-4	3/8" DUBLU EFECT	4	40	300	650
C38-5	3/8" DUBLU EFFECT	5	40	300	930
C38-6	3/8" DUBLU EFFECT	6	40	300	1050
C38-7	3/8" DUBLU EFFECT	7	40	300	1260
C12-1	1/2" DUBLU EFECT	1	80	300	450
C12-1F	1/2" CU FLOTANT	1	80	300	600
C12-2	1/2" DUBLU EFECT	2	80	300	670

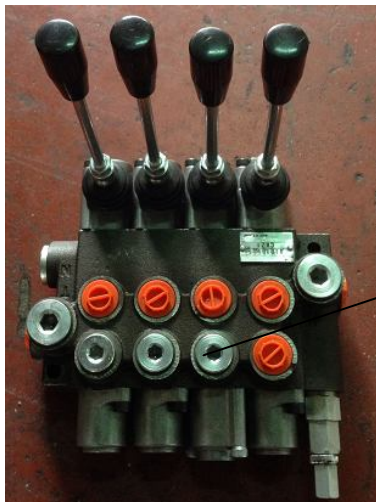


C12-3	1/2" DUBLU EFFECT	3	80	300	780
C12-4	1/2" DUBLU EFFECT	4	80	300	950
C12-5	1/2" DUBLU EFFECT	5	80	300	1030
C12-6	1/2" DUBLU EFFECT	6	80	300	1150
C25-1	1" DUBLU EFFECT	1	120	300	1000

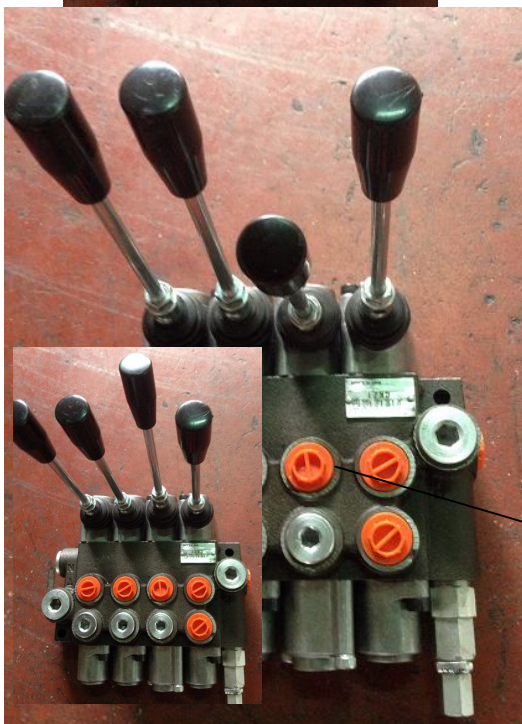
**\*\*Produsele standard din tabel sunt in stoc\*\***

**\*\* Produsele non standard livrare la comanda in 3-4 saptamani\*\***

### **Produse non-standard și modificate**



Distributori cu pozitiile modificate de la dublu efect la simplu efect



Kit blocare maneta in doua pozitii **80 Ron**



### Distribuitoar 3/8" 40 litri Flotant

N.2 poziti cu retur a arcului plus a treia pozitie flotanta cu blocarea manetei

Alte piese de schimb in stoc:



Manete de schimb **15 Ron**



Kit Manete **50 Ron**



Positionare completa cu revenirea arcului

**50 Ron**

## ➤ FURTUNE HIDRAULICE SAE R1AT (1SN) SAE R2AT(2SN)

BR 81 T R1AT								
CODICE	Ø I		Ø E	Ø E	RAGGIO MIN curvatura	PRESS. MAX esercizio	PRESS. MIN scoppio	PESO
	pollici	mm	sul rinforzo	sulla gomma				
40 J1 04	1/4	6,4	11,1	13,2	100	225	900	225
40 J1 05	5/16	7,9	12,7	14,8	115	215	850	260
40 J1 06	3/8	9,5	15,1	17,2	130	180	720	340
40 J1 08	1/2	12,7	18,3	20,4	180	160	640	415
40 J1 10	5/8	15,9	21,5	23,5	200	130	520	475
40 J1 12	3/4	19	25,4	27,5	240	105	420	590
40 J1 16	1	25,4	33,4	35,4	300	88	350	850
40 J1 20	1.1/4	31,8	40,5	43,5	420	63	250	1205
40 J1 24	1.1/2	38,1	46,9	50	500	50	200	1405
40 J1 32	2	50,8	60,4	63,6	630	40	160	1910

### SPECIFICA DI RIFERIMENTO SAE 100R1AT



#### COSTRUZIONE SOTTOSTRATO

Gomma sintetica resistente agli olii.

#### RINFORZO

1 treccia di acciaio ad alta tenacità.

#### COPERTURA

Gomma sintetica resistente all'abrasione, agli olii e agli agenti atmosferici.

#### BOCCOLE CONSIGLIATE

Standard no skive: 4177.2 / 4174 ..2

Standard skive: 4181..2

BR 82 T R2AT								
CODICE	Ø I		Ø E	Ø E	RAGGIO MIN curvatura	PRESS. MAX esercizio	PRESS. MIN scoppio	PESO
	pollici	mm	sul rinforzo	sulla gomma				
40 J2 04	1/4	6,4	12,7	15	100	400	1600	380
40 J2 05	5/16	7,9	14,3	16,5	115	350	1400	435
40 J2 06	3/8	9,5	16,7	18,9	130	330	1320	550
40 J2 08	1/2	12,7	19,8	22,2	180	275	1100	640
40 J2 10	5/8	15,9	23	25,2	200	250	1000	750
40 J2 12	3/4	19	27	29,2	240	215	850	925
40 J2 16	1	25,4	35	37,2	300	165	650	1290
40 J2 20	1.1/4	31,8	44,5	47,3	420	125	500	1895
40 J2 24	1.1/2	38,1	50,8	53,7	500	90	360	2120
40 J2 32	2	50,8	63,5	66,7	630	80	320	2765

### SPECIFICA DI RIFERIMENTO SAE 100R2AT



#### COSTRUZIONE SOTTOSTRATO

Gomma sintetica resistente agli olii.

#### RINFORZO

2 trecce di acciaio ad alta tenacità.

#### COPERTURA

Gomma sintetica resistente all'abrasione, agli olii e agli agenti atmosferici.

#### BOCCOLE CONSIGLIATE

Standard no skive: 4172.2 / 4174 ..2

Standard skive: 4182..2

## TUBI PER IDROPULTRICI

TEMPERATURA DI ESERCIZIO  
SERVIZIO CONTINUO - 40°C / + 150°C

#### APPLICAZIONI

Sistemi di lavaggio con acqua calda ad alta pressione. Adatto per impiego su macchine idropultrici.

IDROPAK 2B								
CODICE	Ø I		Ø E	Ø E	RAGGIO MIN curvatura	PRESS. MAX esercizio	PRESS. MIN scoppio	PESO
	pollici	mm	sul rinforzo	sulla gomma				
40 53 04	1/4	6,4	11,3	13,4	75	400	1600	285
40 53 05	5/16	7,9	12,9	15	85	400	1600	335
40 53 06	3/8	9,5	15	17,1	90	400	1600	420
40 53 08	1/2	12,7	18,6	20,7	130	400	1600	575

### SPECIFICA DI RIFERIMENTO

IDROPAK 2B  
(copertura blu) 25C  
IDROPAK 2N  
(copertura nera) 25C



#### COSTRUZIONE

#### SOTTOSTRATO

Gomma sintetica resistente all'acqua calda, agli olii e ai detergenti.

#### RINFORZO

2 trecce di acciaio ad alta tenacità.

#### COPERTURA

Gomma sintetica microforata resistente all'abrasione, agli olii e agli agenti atmosferici.

#### BOCCOLE CONSIGLIATE

Standard no skive: 4174..2

Standard skive: 4181..2

IDROPAK 2N								
CODICE	Ø I		Ø E	Ø E	RAGGIO MIN curvatura	PRESS. MAX esercizio	PRESS. MIN scoppio	PESO
	pollici	mm	sul rinforzo	sulla gomma				
40 54 04	1/4	6,4	11,3	13,4	75	400	1600	285
40 54 05	5/16	7,9	12,9	15	85	400	1600	335
40 54 06	3/8	9,5	15	17,1	90	400	1600	420
40 54 08	1/2	12,7	18,6	20,7	130	400	1600	575

Furtun hidraulic pentru aplicatii hidraulice si furtun pentru aparat de apa in presiune (masine de spalat) cu cauciuc Albastru special si Termoplastice fin (400 bar)



## TUBI BRITOFLEX PER ALTE PRESSIONI

### TEMPERATURA DI ESERCIZIO

**SERVIZIO CONTINUO** - 40°C / + 100°C T max aria +70°C

**SERVIZIO INTERMITTENTE** punte fino a + 125°C

### APPLICAZIONI

Linee idrauliche ad alte pressioni con olii minerali, olii lubrificanti, olii in emulsione acquosa e acqua.

BR 82 K 1SC								
CODICE	Ø I		Ø E	Ø E	RAGGIO MIN curvatura	PRESS. MAX esercizio	PRESS. MIN scoppio	PESO g/m
	pollici	mm	sul rinforzo	sulla gomma				
41 91 04	1/4	6,4	10,2	12,2	75	225	900	180
41 91 05	5/16	7,9	11,5	13,6	85	215	860	200
41 91 06	3/8	9,5	13,6	15,5	90	180	720	260
41 91 08	1/2	12,7	17	19	130	160	640	345
41 91 10	5/8	15,9	20,4	22,4	150	130	520	420
41 91 12	3/4	19	23,8	25,8	180	105	420	490
41 91 16	1	25,4	31,3	33,4	230	88	352	730

### SPECIFICA DI RIFERIMENTO EN 857 1SC



#### COSTRUZIONE

##### SOTTOSTRATO

Gomma sintetica resistente agli olii.

##### RINFORZO

1 treccia di acciaio ad alta resistenza.

##### COPERTURA

Gomma sintetica resistente all'abrasione, agli olii e agli agenti atmosferici.

#### BOCCOLE CONSIGLIATE

Standard no skive: 4168.2

BR 82 K 2SC								
CODICE	Ø I		Ø E	Ø E	RAGGIO MIN curvatura	PRESS. MAX esercizio	PRESS. MIN scoppio	PESO g/m
	pollici	mm	sul rinforzo	sulla gomma				
40 91 04	1/4	6,4	11,2	13,4	75	400	1600	280
40 91 05	5/16	7,9	12,7	15	85	350	1400	330
40 91 06	3/8	9,5	15	17,1	90	330	1320	420
40 91 08	1/2	12,7	18,3	20,7	130	275	1100	575
40 91 10	5/8	15,9	21,4	23,8	170	250	1000	685
40 91 12	3/4	19	25,5	27,7	200	215	860	810
40 91 16	1	25,4	33,4	35,5	250	165	660	1170

### SPECIFICA DI RIFERIMENTO EN 857 2SC



#### COSTRUZIONE

##### SOTTOSTRATO

Gomma sintetica resistente agli olii.

##### RINFORZO

2 trecce di acciaio ad alta resistenza.

##### COPERTURA

Gomma sintetica resistente all'abrasione, agli olii e agli agenti atmosferici.

Furtun Hidraulic 1-2SC extraflexibil

Furtun Spiralat 4SP

## TUBI BRITOFLEX PER ALTISSIME PRESSIONI

### TEMPERATURA DI ESERCIZIO

**SERVIZIO CONTINUO** - 40°C / + 100°C T max aria +70°C

**SERVIZIO INTERMITTENTE** punte fino a + 125°C

### APPLICAZIONI

Linee idrauliche ad altissima pressione con olii minerali, olii lubrificanti, olii in emulsione acquosa e acqua; per impianti con picchi di pressione e per condizioni gravose.

BR 76 4SP								
CODICE	Ø I		Ø E	Ø E	RAGGIO MIN curvatura	PRESS. MAX esercizio	PRESS. MIN scoppio	PESO g/m
	pollici	mm	sul rinforzo	sulla gomma				
40 76 04	1/4	6,4	14,6	17,9	150	450	1800	585
40 76 06	3/8	9,5	17,5	21,4	180	445	1780	6750
40 76 08	1/2	12,7	20,2	24,6	230	415	1660	890
40 76 10	5/8	15,9	23,8	28,2	250	350	1400	1070
40 76 12	3/4	19	28,2	32,2	300	350	1400	1500
40 76 16	1	25,4	35,3	39,7	340	280	1120	1915

### SPECIFICA DI RIFERIMENTO DIN 20023-4SP - EN 856 4SP



#### COSTRUZIONE

##### SOTTOSTRATO

Gomma sintetica resistente agli olii.

##### RINFORZO

4 spirali d'acciaio ad alta resistenza.

##### COPERTURA

Gomma sintetica resistente all'abrasione, agli olii e agli agenti atmosferici.

#### BOCCOLE CONSIGLIATE

Standard skive: 4176.2

Multispiral skive: 4176.4

Interlock double skive: 4163.5 - 4164.5

➤ FURTUNE HIDRAULICE IN STOC

FURTUN TIP	DIN - SAE	PRET NET (Lei/mtr)
1/4" DN6	1SN-1SC	9,10
1/4" DN6	2SN	10
5/16" DN8	2SN	10,80
5/16" Jet Wash	2SC	18
5/16" Hydro Wash	2SC Polyuretano cover	22
3/8" DN10	2SC	12
3/8" DN10	2SN	12
1/2" DN12	1SN-1SC-2SC	13
1/2" DN12	2SN	14
5/8" DN15	2SN	17,5
3/4" DN19	2SN	22,5
1" DN25	2SN	32

Sertizam Furtun la cerere si trimitem in toata tara ziua dupa comanda!

**\*\*SERTIZARE PRET 10 RON/FURTUN\*\***

➤ SPIRALE PROTECTIE FURTUN IN PVC RIGID FLEXIBLE



**IMPIEGO**

Spiralina in pvc rigido antiurto per protezione tubi oleodinamici e cablaggi tubi multipli.

- Temperatura di prova: -10°C +70°C



**APPLICATION**

Rigid pvc no crash spiral for protection of hydraulic hoses and wrapping of groups of hoses.

- Temperature range: -10°C +70°C



**STRUTTURA**

- **Spiralina:** resistente all'abrasione, allo schiacciamento, ai raggi UV, all'ozono e alla fiamma conforme alla classe di autoestinguenza UL94 V2.

Durezza: shore A 78 ± 5  
 Allungamento a rottura (ISO R 527): 130%  
 Carico di rottura (ISO R 527): 40 kg/cm<sup>2</sup>  
 VICAT 5 KG (ISO R 306): 79 C° (+/-2)  
 IZOD + 23°C (ISO R 180): 250 J/m (+/-50)  
 Modulo elastico (ISO 178): 2800 N/mm<sup>2</sup> (+/-100)

**CONSTRUCTION**

- **Spiral:** abrasion, crush, UV, ozone and flame resistant. Self-extinguishing according to UL94 regulation class V2.

Hardness: shore A 78 ± 5  
 Breaking stretching (ISO R 527): 130%  
 Breaking load (ISO R 527): 40 kg/cm<sup>2</sup>  
 VICAT 5 KG (ISO R 306): 79 C° (+/-2)  
 IZOD + 23°C (ISO R 180): 250 J/m (+/-50)  
 Elastic modulation (ISO 178): 2800 N/mm<sup>2</sup> (+/-100)

**27x32 = 21**  
Lei/metru

**16x20 = 13,5**  
Lei/metru

**12x8 = 6,75**  
Lei/metru

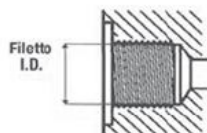
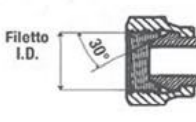
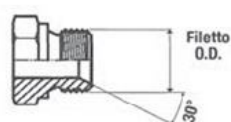
**Alte masuri**  
**la cerere**

DIAMETRO INTERNO INSIDE DIAMETER		DIAMETRO ESTERNO OUTSIDE DIAMETER		PESO TEORICO WEIGHT		LUNGHEZZA LENGTH	
mm	inch	mm	inch	kg/mt	lbs/ft	mt	ft
8	5/16"	12	15/12"	0.06	0.04	50	164
12	5/12"	16	5/8"	0.07	0.046	50	164
16	5/8"	20	25/32"	0.09	0.06	50	164
20	25/32"	25	1"	0.13	0.08	50	164
24	15/16"	29	1.5/32"	0.21	0.14	50	164
27	1.1/16"	32	1.1/4"	0.24	0.16	50	164
30	1.3/16"	35	1.3/8"	0.27	0.18	50	164
35	1.3/8"	40	1.9/16"	0.35	0.23	50	164
44	1.23/32"	50	2"	0.53	0.35	25	82

## Racorduri, Bucse, Adaptor, Dop, Garnituri si Cuple Rapide Hidraulice

**BSP 60 GAS-DKR - MADE IN ITALY !!!!!**

### FILETTATURE INGLESII GAS BSP - BSPP - BSPT

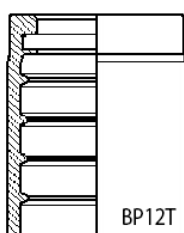


FILETTO	FILETTO FEMMINA mm	FILETTO MASCHIO mm
1/8"-28	8,7	9,6
1/4"-19	11,6	13
3/8"-19	15,1	16,6
1/2"-14	18,8	20,8
5/8"-14	20,9	22,8
3/4"-14	24,5	26,3
1"-11	30,7	33,1
1.1/4"-11	39,4	41,7
1.1/2"-11	45,2	47,7
2"-11	57,4	59,4

### BUCSE (NO SKIVE) 1SN-2SN-2SC (FARA DECOPERTAT FURTUN)

#### BOCCOLA PER TUBO R1AT/R2AT/2SC

no skive

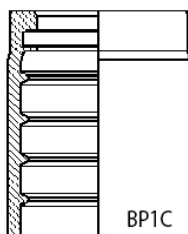


CODICE	Ø INTERNO TUBO		DIMENSIONI (mm)			
	pollici	DN	D	L	d	
4174042	1/4	6	22,0	28,0	15,8	
4174052	5/16	8	24,0	28,0	17,5	
4174062	3/8	10	26,0	28,0	20,0	
4174082	1/2	12	30,0	31,0	23,3	
4174102	5/8	16	33,0	31,0	26,5	
4174122	3/4	19	37,0	38,0	30,4	
4174162	1	25	46,0	47,5	39,0	

### BUCSE (NO SKIVE) 1SC (FARA DECOPERTAT FURTUN)

#### BOCCOLA PER TUBO 1SC

no skive



CODICE	Ø INTERNO TUBO		DIMENSIONI (mm)			
	pollici	DN	D	L	d	
4168042	1/4	6	20,0	26,0	13,5	
4168052	5/16	8	22,0	26,0	14,3	
4168062	3/8	10	24,0	26,0	16,1	
4168082	1/2	12	28,0	28,0	18,4	
4168102	5/8	16	32,0	29,0	21,7	
4168122	3/4	19	35,0	35,0	25,0	
4168162	1	25	44,0	44,0	28,7	





## RACORD DREPT BSP60 GAS PIULITA PRESATA DKR

### RACCORDI A PRESSARE CONO A 60°

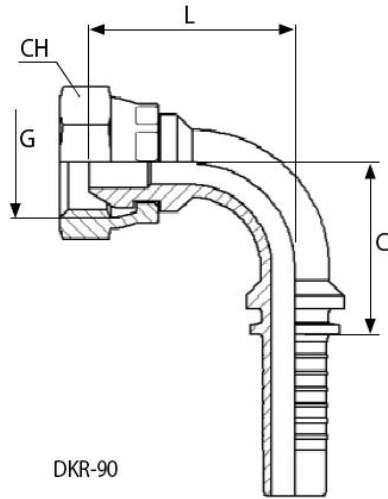
FEMMINA GAS CILINDRICO dato pressato	CODICE	Ø INTERNO TUBO		FILETTO	DIMENSIONI	
		pollici	DN	G	C	CH
	4203212	3/16	5	1/8	15	14
	4203213	3/16	5	1/4	19	19
	4204292	1/4	6	1/8	15	14
	4204212	1/4	6	1/4	17	19
	4204213	1/4	6	3/8	19	22
	4205214	5/16	8	1/4	17	19
	4205212	5/16	8	3/8	19	22
	4205213	5/16	8	1/2	22	27
	4206214	3/8	10	1/4	17	19
	4206212	3/8	10	3/8	19	22
	4206213	3/8	10	1/2	22	27
	4208295	1/2	12	3/8	20	22
	4208212	1/2	12	1/2	23	27
	4208213	1/2	12	5/8	20	30
	4208292	1/2	12	3/4	27	32
	4210212	5/8	16	5/8	20	30
4210213	5/8	16	3/4	25	32	
4212212	3/4	19	3/4	25	32	
4212213	3/4	19	1	26	38	
4216212	1	25	1	27	38	

IN STOC AVEM BUCSE SI RACORD FEMEIE (FEMALE) DREPT DE LA 1/4" PANA LA 1" SI AVEM RACORD PENTRU MASINE DE SPALAT FILET GAS 3/8" FURTUN 1/4" SI FURTUN 5/16" – FILET 3/8" DN8 FILET 3/8" DN6

# RACORD 90° FEMEIE BSP60 GAS PIULITA PRESATA DKR

## FEMMINA 90° GAS CILINDRICO

dato pressato



CODICE	Ø INTERNO TUBO		FILETTO	DIMENSIONI		
	pollici	DN	G	L	C	CH
4203223	3/16	5	1/8	23	22	14
4203224	3/16	5	1/4	25	22	19
4204294	1/4	6	1/8	25	25	14
4204223	1/4	6	1/4	27	25	19
4204224	1/4	6	3/8	31	25	22
4205294	5/16	8	1/4	31	28	19
4205223	5/16	8	3/8	36	29	22
4205224	5/16	8	1/2	37	28	27
4206223	3/8	10	3/8	35	33	22
4206224	3/8	10	1/2	40	31	27
4208296	1/2	12	3/8	42	37	22
4208223	1/2	12	1/2	41	39	27
4208224	1/2	12	5/8	41	41	30
4208294	1/2	12	3/4	46	41	32
4210223	5/8	16	5/8	43	43	30
4210224	5/8	16	3/4	50	45	32
4212223	3/4	19	3/4	57	56	32
4212224	3/4	19	1	60	56	38
4216223	1	25	1	67	70	38



IN STOC AVEM RACORD 90° FEMALE (FEMEIE) DE LA ¼" PANA LA 1" PIULITA PRESATA

Stoc in Magazin si Pret Lista Bucs No Skive

<b>TIP BUC</b>	<b>PRET NET/BUC</b>
1/4" 1SN-2SC-2SN-1SC	2,20
5/16" 1SN-2SC-2SN	2,40
3/8" 1SN-2SC-2SN	2,80
1/2" 1SN-2SC-2SN	3,70
5/8" 1SN-2SC-2SN	4,50
3/4" 1SN-2SC-2SN	6
1" 1SN-2SC-2SN	13

Stoc in Magazin si Pret Lista Racord BSP60 GAS Drept Femeie

<b>RACORD DREPT BSP60 FEMALE TIP</b>	<b>PRET NET/BUC</b>
1/4"	3,30
3/8"	4,5
3/8" furtun DN8	5
3/8" furtun DN6	4,70
1/2"	6
5/8"	9,75
3/4"	9,50
1"	17,50

Stoc in Magazin si Pret Lista Racord BSP60 GAS 90° Femeie

<b>RACORD DREPT BSP60 FEMALE 90° TIP</b>	<b>PRET NET/BUC</b>
1/4"	6,50
3/8"	8
1/2"	10,50
3/4"	18,50
1"	35

*\*\*Produsele care nu se afla in stoc se aduc la cerere\*\**

**\*\* SERTIZARE FURTUN PRET 10 RON/FURTUN\*\***

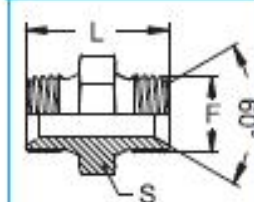


## NIPLURI GAS si REDUCTIE

### ADATTATORI NIPLO GAS MASCHIO CILINDRICO - SVASATO 60°

ADAPTERS B.S.P. STRAIGHT ADAPTER - MALE 60° CONE SEAT

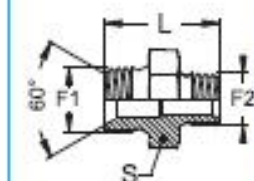
Codice / Code	Filetto / Thread	Dimensioni / Dimensions (mm)	
	F	L	S
417000400000	1/4"-19	29	19
417000600000	3/8"-19	34	22
417000800000	1/2"-14	37,5	27
417001200000	3/4"-14	44	32
417001600000	1"-11	50	38
417002000000	1 1/4"-11	56	50
417002400000	1 1/2"-11	58	55
417003200000	2"-11	73	70



### ADATTATORI NIPLO DI RIDUZIONE GAS - MASCHIO SVASATO 60°

ADAPTERS STRAIGHT B.S.P. REDUCTION ADAPTER - MALE 60° CONE SEAT

Codice / Code	Filetto / Thread		Dimensioni / Dimensions (mm)	
	F1	F2	L	S
417110604000	3/8"-19	1/4"-19	32	22
417110408000	1/2"-14	1/4"-19	34,5	27
417110608000	1/2"-14	3/8"-19	36,5	27
417110612000	3/4"-14	3/8"-19	40	32
417110812000	3/4"-14	1/2"-14	41,5	32
417111612000	1"-11	3/4"-14	47	38
417112016000	1 1/4"-11	1"-11	54	50
417112420000	1 1/2"-11	1 1/4"-11	56	55



## NIPLURI IN STOC si PRET

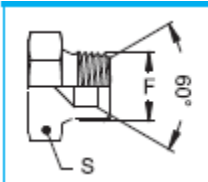
NIPLURI TIP	PRET NET/BUC
1/4" -1/4"	2,40
3/8"-3/8"	3
3/8"-1/2"	6
1/2" - 1/2"	5,40
1/2"-3/4"	9
3/4"-3/4"	8,50
3/4"-3/8"	8,50
3/4"- 1"	15,50

\*\*Produsele care nu se afla in stoc se aduc la cerere\*\*

## DOP BSP GAS



DOP TIP	PRET NET/BUC
1/4"	3
3/8"	3,50
1/2"	4,50
3/4"	6



## DOP GAS BSP60



## GARNITURI BONDED

BONDED TIP	PRET NET/BUC
1/4"	0,90
3/8"	1,20
1/2"	1,50
3/4"	4,50
1"	7,50

## OCHIO SI BULON GAURIT BSP GAS

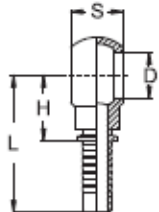


OCHIO TIP	PRET NET/BUC
1/4"	6
3/8"	9
1/2"	14
3/4"	36

BULON GAURIT TIP	PRET NET/BUC
1/4"	3,50
3/8"	4,30
1/2"	6,30
3/4"	12

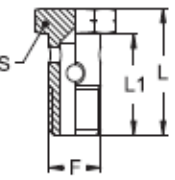
## INSERTI STANDARD OCCHIO GAS - INTERO

STANDARD INSERT B.S.P. BANJO - ONE PIECE

RNR	Codice / Code	Diametro Interno Tubo Hose I.D.			Filetto / Thread F	Dimensioni / Dimensions (mm)				
		DN	mm	SIZE		Inch	H	L	D	S
	415500301800	5	4,8	03	3/16"	1/8"-28	19,5	45	10,1	10
	415500301400	5	4,8	03	3/16"	1/4"-19	24,5	47,5	13,3	14
	415500401800	6	6,3	04	1/4"	1/8"-28	21,5	51	10,1	10
	415500401410	6	6,3	04	1/4"	1/4"-19	24,5	51	13,3	14
	415500403800	6	6,3	04	1/4"	3/8"-19	26,5	54,5	16,9	17
	415500401200	6	6,3	04	1/4"	1/2"-14	30,5	61,5	21	23,5
	415500501400	8	7,9	05	5/16"	1/4"-19	26,5	52	13,3	14
	415500503810	8	7,9	05	5/16"	3/8"-19	26,5	54,5	16,9	17
	415500601400	10	9,5	06	3/8"	1/4"-19	26,5	54,5	13,3	14
	415500603800	10	9,5	06	3/8"	3/8"-19	26,5	54,5	16,9	17
	415500601200	10	9,5	06	3/8"	1/2"-14	30,5	62,5	21	23,5
	415500803800	12	12,7	08	1/2"	3/8"-19	29,5	59,5	16,9	17
	415500801210	12	12,7	08	1/2"	1/2"-14	31	61,5	21	23,5
	415500805800	12	12,7	08	1/2"	5/8"-14	32,5	64	23,3	25
	415501203400	12	12,7	08	1/2"	3/4"-14	37	72	26,5	30
	415501005810	16	15,9	10	5/8"	5/8"-14	32,5	64	23,3	25
	415501003400	16	15,9	10	5/8"	3/4"-14	37	70,5	26,5	30
	415501203410	20	19,1	12	3/4"	3/4"-14	37,5	78	26,5	30
	415501200100	20	19,1	12	3/4"	1"-11	49,5	90,5	33,5	38
	415501600100	25	25,4	16	1"	1"-11	50,5	100	33,5	38

## INSERTI STANDARD VITE FORATA GAS

STANDARD INSERT B.S.P. BOLT

	Codice / Code	Filetto / Thread F	Dimensioni / Dimensions (mm)		
			L	L1	S
	416700400000	1/4"-19	34,3	29,5	19
	416700600000	3/8"-19	40,5	34	22
	416700800000	1/2"-14	46	39	27
	417701000000	5/8"-14	55	45,5	30
	416701200000	3/4"-14	56	48	32
	416701600000	1"-11	69	59	41



## PRELUNGITOR MALE+FEMALE (M+F) GAS



PRELUNGITOR TIP	PRET NET/BUK
3/8"-3/8"	10,50
1/2"-1/2"	12

## FEMEIE PENTRU MASINE DE SPALAT METRIC

### INSERTI STANDARD *FEMMINA PER IDROPULTRICI*

STANDARD INSERT *WASHCLEANER FEMALE*

DKW	Codice / Code	Diametro Interno Tubo Hose I.D.				Filetto / Thread	Dimensioni / Dimensions (mm)			
		DN	mm	SIZE	inch	F	H	L	D	
	4112204014220	6	6,3	04	1/4"	M22x1,5	36,5	65	14	
	4112205014220	8	7,9	05	5/16"	M22x1,5	36,5	65	14	
	4112206014220	10	9,5	06	3/8"	M22x1,5	36,5	67	14	

## FEMEIE COMPLET CU DADO 3/8" - **PRET LIST 27 RON/BUK**



**MANSON DIN CAUCIUC ALBASTRU**

**PROTECTIE RACORD MASINA DE SPALAT**

**- PRET LIST 7,5 LEI/BUK**

**\*\* PRET NET IN LEI EXCLUS TVA SI MARFA IN STOC, PENTRU MARFA NON IN CATALOG DISPONIBIL LA CERERE\*\***

**ADAPTOR DREPT GIREVOL (F+F) FEMEIE-FEMEIE GAS - BSP60**



<b>ADAPTOR DREPT F+F TIP</b>	<b>PRET NET/BUC</b>
1/4"-1/4"	9
3/8"-3/8"	10
1/2"-1/2"	15

**ADAPTOR DREPT GIREVOL (M+F) BARBAT-FEMEIE GAS - BSP60**



<b>ADAPTOR DREPT M+F TIP</b>	<b>PRET NET/BUC</b>
3/8"-3/8"	8
1/2"-1/2"	10

**RACORD 90° GIREVOL FILET F+F GAS - BSP60**



<b>RACORD 90° GIREVOLE F+F TIP</b>	<b>PRET NET/BUC</b>
1/4"-1/4"	16,50
3/8"-3/8"	21
1/2"-1/2"	27

**RACORD 90° FIX FILET F+F GAS - BSP60**



<b>RACORD 90° FIX F+F TIP</b>	<b>PRET NET/BUC</b>
3/8"-3/8"	12
1/2"-1/2"	19

**RACORD 90° FIX FILET M+M GAS - BSP60**



<b>RACORD 90° FIX M+M TIP</b>	<b>PRET NET/BUC</b>
1/4"-1/4"	18
3/8"-3/8"	22,5
1/2"-1/2"	30

**RACORD TEU "T" FIX FILET F+F+F GAS - BSP60**



<b>RACORD T FIX F+F+F TIP</b>	<b>PRET NET/BUC</b>
1/4"-1/4"-1/4"	12,50
3/8"-3/8"-3/8"	18
1/2"-1/2"-1/2"	22

**RACORD TEU "T" GIREVOL FILET F+F+F  
GAS - BSP60**

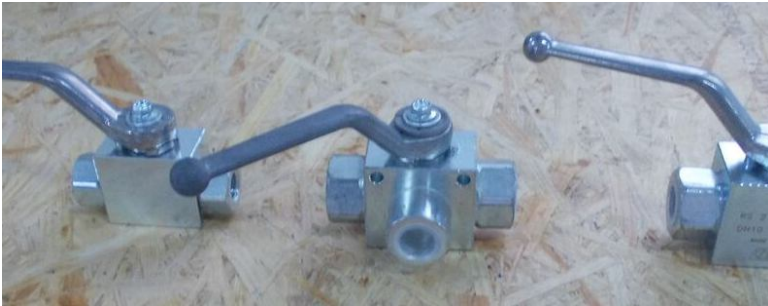


<b>RACORD T FIX F+F+F TIP</b>	<b>PRET NET/BUC</b>
3/8"-3/8"-3/8"	35
1/2"-1/2"-1/2"	45

**\*\* PRET NET IN LEI EXCLUS TVA SI MARFA IN STOC, PENTRU MARFA NON IN CATALOG DISPONIBIL LA CERERE\*\***



➤ **ROBINET PRESIUNE FILET GAS**



**MADE IN ITALY !!!!!**

<b>ROBINET TIP</b>	<b>PRET LIST NET/BUC</b>
2 VIE 1/4"-1/4"	60
2 VIE 3/8"-3/8"	75
2 VIE 1/2"-1/2"	90
3 VIE 3/8"	90

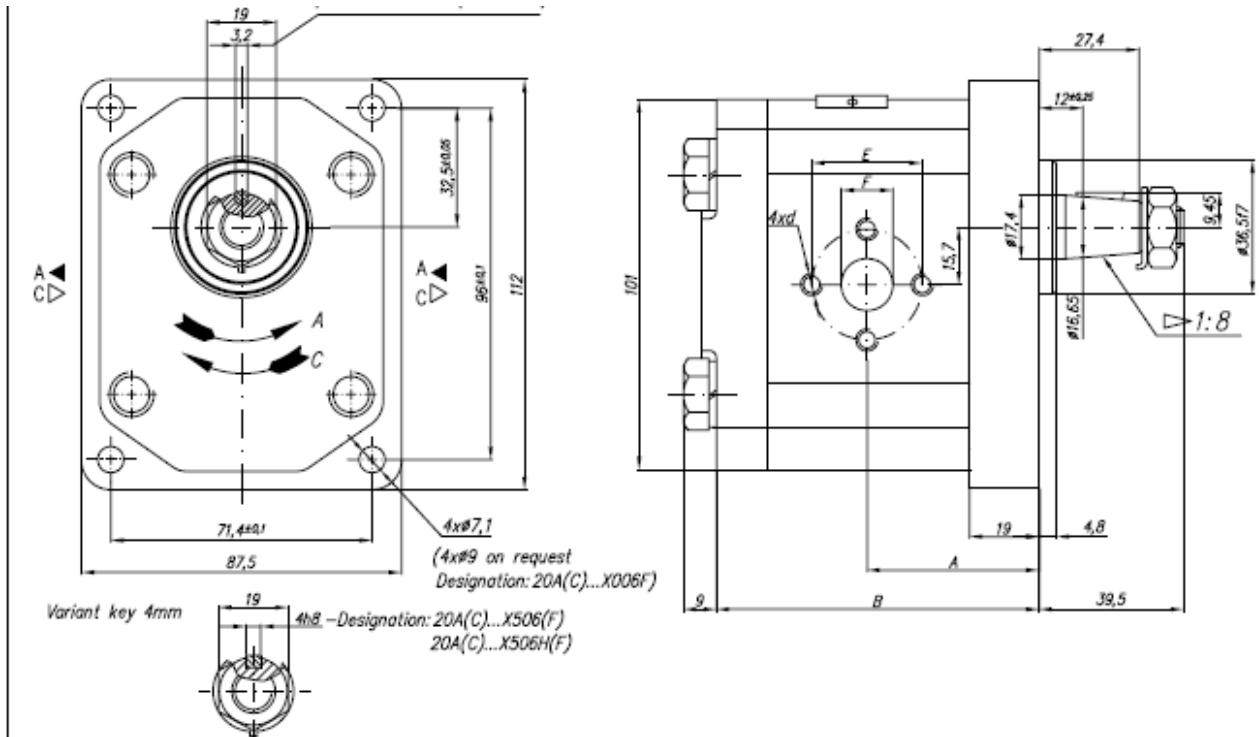
**CUPLE RAPIDE PRIN BILE M+F BARBAT + FEMEIE TIP AGRICOL  
FILET GAS – BSP **MADE IN ITALY !!!!!****



<b>CUPLA RAPIDA M+F COMPLET -TIP</b>	<b>PRET NET/BUC</b>
1/4"	45
3/8"	50
1/2"	60
3/4"	100
1"	190



## ➤ POMPE HIDRAULICE – HYDRAULIC PUMP



Type	Displacement cm <sup>3</sup> /rev	Flow		Pressure P <sub>nom</sub> bar	max Speed n rpm	Dimension							
		at 1500 rpm l/min	at max rpm l/min			A mm	B mm	Inlet			Outlet		
						E	F	d	E	F	d		
20A(C)4,5X006	4,5	6,14	14,33	250	3500	42,5	80						
20A(C)6,3X006	6,3	8,69	20,29	250	3500	42,5	80	30,2	13,1	M6-6H			
20A(C)8,2X006	8,2	11,32	26,40	250	3500	42,5	80						
20A(C)10X006	10	13,95	32,55	250	3500	47	89						
20A(C)11X006	11,3	15,76	36,78	250	3500	48	91,1						
20A(C)12X006	12	16,92	39,48	250	3500	48,6	92,3						
20A(C)14X006	14	19,95	46,55	250	3500	50	95,4						
20A(C)15X006	15	21,60	36,00	250	2500	51	96,9	39,7	19	M8-6H	30,2		
20A(C)16X006	16	23,04	38,40	250	2500	52	98,6				14,2	M6-6H	
20A(C)19X006	19	27,36	45,60	200	2500	54	103,5						
20A(C)22X006	22	31,68	42,24	180	2000	57	108,5						
20A(C)25X006	25	36,00	48,00	160	2000	59,2	113,4				39,7	19	M8
20A(C)14X006H	14	20,16	47,04	250	3500	55,3	105,7						
20A(C)15X006H	15	21,60	43,20	250	3000	56	107,2						
20A(C)16X006H	16	23,04	46,08	250	3000	56,9	108,8						
20A(C)17,3X006H	17,3	24,91	49,82	230	3000	58	110,9						
20A(C)18,2X006H	18,2	26,21	52,42	210	3000	58,8	112,5						
20A(C)19X006H	19	27,36	54,72	200	3000	59,4	113,8	39,7	19	M8-6H	30,2	14,2	M6-6H
20A(C)22X006H	22	31,68	52,80	180	2500	61,9	118,8						
20A(C)25X006H	25	36,00	60,00	160	2500	64,3	123,7						
20A(C)28X006H	28	40,32	67,20	130	2500	66,8	128,5						
20A(C)32X006H	32	46,08	61,44	120	2000	70	134,8				39,7	19	M8-6H
20A(C)36X006H	36	51,84	69,12	100	2000	73,2	141,4						



SENS ROTATIE DREAPTA - STANGA  
ARBORE CONIC

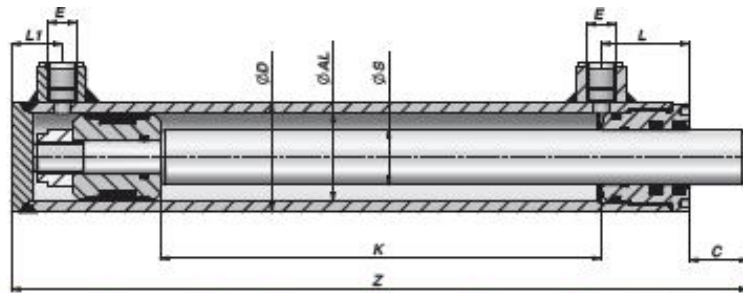
➤ POMPE IN STOC

POMPA TIP	SENS ROTATIE	DEBIT L/MIN At 1500 rpm (giri/minut)	PRET NET/BUG
C32X	Dreapta	45	380
C32X	Stanga	45	380
C36X	Dreapta	50	380

➤ CILINDRE HIDRAULICE – HYDRAULIC CYLINDER **MADE IN ITALY**



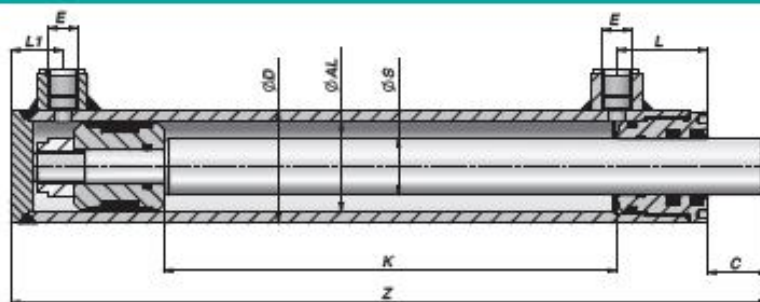




M250

Codice Code Bestell-Nr.	K	Z	kg	E BSP	L	L1	C	Codice Code Bestell-Nr.	K	Z	kg
<b>ØD 35 ØAL 25 ØS 16</b>											
HM0025160050	50	135	0,70								
HM0025160100	100	185	0,95	1/4"	33	15	17				
HM0025160150	150	235	1,25								
HM0025160200	200	285	1,50								
<b>ØD 42 ØAL 32 ØS 20</b>											
HM0032200050	50	155	1,30								
HM0032200100	100	205	1,60	1/4"	33	20	16				
HM0032200150	150	255	1,95								
HM0032200200	200	305	2,30								
HM0032200250	250	355	2,70								
HM0032200300	300	405	3,00								
HM0032200400	400	505	3,70								
HM0032200500	500	605	4,40								
<b>ØD 50 ØAL 40 ØS 20</b>								<b>ØD 50 ØAL 40 ØS 25</b>			
HM01200100	100	230	2,27					HM01250100	100	230	2,50
HM01200150	150	280	2,67					HM01250150	150	280	2,95
HM01200200	200	330	3,05	1/4"	40	23	22	HM01250200	200	330	3,39
HM01200250	250	380	3,45					HM01250250	250	380	3,85
HM01200300	300	430	3,85					HM01250300	300	430	4,32
HM01200350	350	480	4,27					HM01250350	350	480	4,79
HM01200400	400	530	4,65					HM01250400	400	530	5,26
HM01200450	450	580	5,08					HM01250450	450	580	5,72
HM01200500	500	630	5,49					HM01250500	500	630	6,20
								HM01250550	550	680	6,60
								HM01250600	600	730	7,13
<b>ØD 60 ØAL 50 ØS 25</b>								<b>ØD 60 ØAL 50 ØS 30</b>			
HM02250100	100	240	3,29					HM02300150	150	290	4,11
HM02250150	150	290	3,83					HM02300200	200	340	4,74
HM02250200	200	340	4,34	3/8"	43	26	22	HM02300250	250	390	5,35
HM02250250	250	390	4,85					HM02300300	300	440	5,97
HM02250300	300	440	5,35					HM02300350	350	490	6,55
HM02250350	350	490	5,94					HM02300400	400	540	7,20
HM02250400	400	540	6,40					HM02300450	450	590	7,80
HM02250450	450	590	7,30					HM02300500	500	640	8,42
HM02250500	500	640	7,43					HM02300550	550	690	9,04
HM02250550	550	690	8,06					HM02300600	600	740	9,64
HM02250600	600	740	8,46					HM02300700	700	840	10,85
HM02250800	800	940	10,71					HM02300800	800	940	12,10
HM02251000	1000	1140	12,87					HM02301000	1000	1140	14,57
<b>ØD 70 ØAL 60 ØS 30</b>								<b>ØD 70 ØAL 60 ØS 35</b>			
HM03300100	100	260	4,82					HM03350100	100	260	5,07
HM03300150	150	310	5,55	3/8"	50	30	23	HM03350150	150	310	5,85
HM03300200	200	360	6,20					HM03350200	200	360	6,60
HM03300250	250	410	6,87					HM03350250	250	410	7,40
HM03300300	300	460	7,55					HM03350300	300	460	8,15
HM03300350	350	510	8,20					HM03350350	350	510	8,94
HM03300400	400	560	8,90					HM03350400	400	560	9,72
HM03300450	450	610	9,53					HM03350450	450	610	10,47
HM03300500	500	660	10,25					HM03350500	500	660	11,25
HM03300550	550	710	10,86					HM03350550	550	710	12,00
HM03300600	600	760	11,60					HM03350600	600	760	12,81
HM03300800	800	960	14,26					HM03350800	800	960	15,87
HM03301000	1000	1160	17,00					HM03351000	1000	1160	18,93

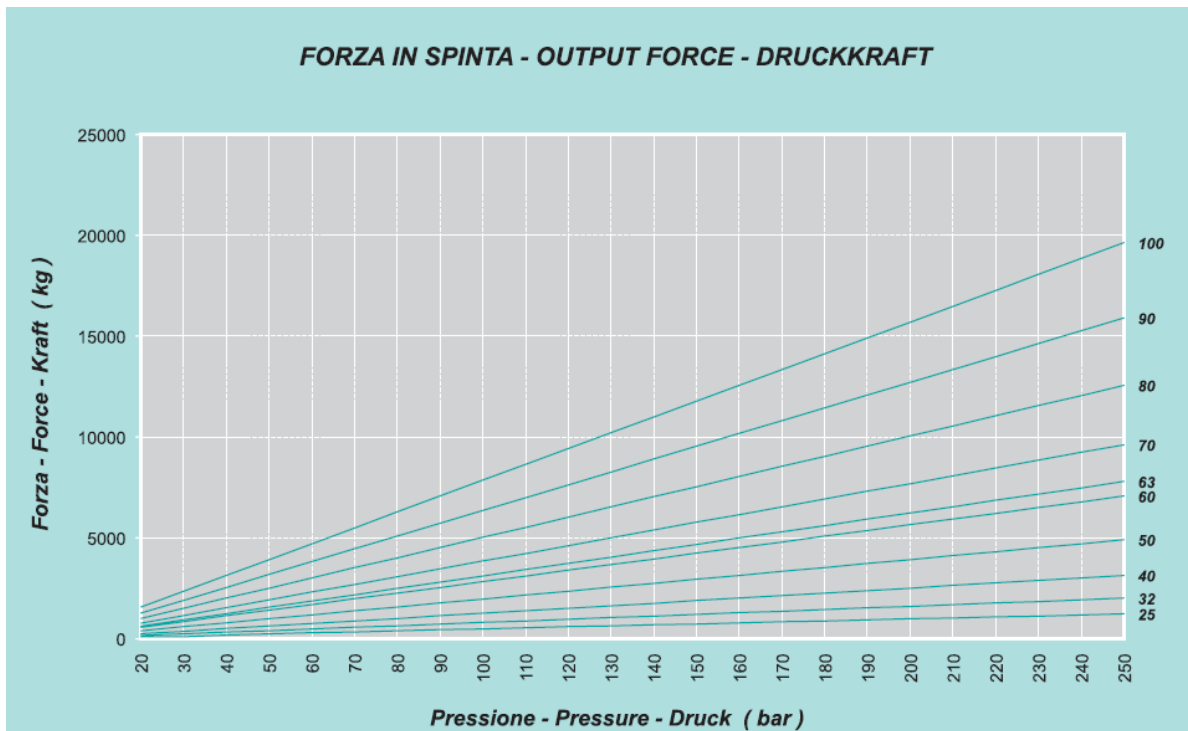
M250



Codice Code Bestell-Nr.	K	Z	kg	E BSP	L	L1	C	Codice Code Bestell-Nr.	K	Z	kg				
<b>ØD 70 ØAL 60 ØS 40</b>			<b>ØD 73 ØAL 63 ØS 40</b>												
HM03400200	200	360	7,25	3/8"	50	30	23	HM0063400200	200	360	7,60				
HM03400250	250	410	8,14					HM0063400250	250	410	8,50				
HM03400300	300	460	9,03					HM0063400300	300	460	9,40				
HM03400350	350	510	9,90					HM0063400350	350	510	10,30				
HM03400400	400	560	10,79					HM0063400400	400	560	11,20				
HM03400450	450	610	11,64					HM0063400450	450	610	12,10				
HM03400500	500	660	12,52					HM0063400500	500	660	13,00				
HM03400550	550	710	13,45					HM0063400550	550	710	13,90				
HM03400600	600	760	14,30					HM0063400600	600	760	14,80				
HM03400800	800	960	17,82					HM0063400800	800	960	18,50				
HM03401000	1000	1160	21,40	HM0063401000	1000	1160	22,10								
<b>ØD 80 ØAL 70 ØS 35</b>			<b>ØD 80 ØAL 70 ØS 40</b>												
HM04350100	100	260	6,09	3/8"	50	33	23								
HM04350150	150	310	6,95												
HM04350200	200	360	7,74					HM04400200	200	360	8,28				
HM04350250	250	410	8,60					HM04400250	250	410	9,26				
HM04350300	300	460	9,40					HM04400300	300	460	10,24				
HM04350350	350	510	10,26					HM04400350	350	510	11,20				
HM04350400	400	560	11,00					HM04400400	400	560	12,80				
HM04350450	450	610	11,88					HM04400450	450	610	13,11				
HM04350500	500	660	12,60					HM04400500	500	660	14,01				
HM04350550	550	710	13,66					HM04400550	550	710	15,10				
HM04350600	600	760	14,20	HM04400600	600	760	15,99								
HM04350800	800	960	17,56	HM04400800	800	960	19,73								
HM04351000	1000	1160	21,26	HM04401000	1000	1160	23,51								
<b>ØD 92 ØAL 80 ØS 40</b>			<b>ØD 92 ØAL 80 ØS 50</b>												
HM05400200	200	380	11,08	1/2"	60	35	25	HM05500200	200	380	12,35				
HM05400250	250	430	12,22					HM05500250	250	430	13,73				
HM05400300	300	480	13,35					HM05500300	300	480	15,15				
HM05400400	400	580	15,56					HM05500400	400	580	17,95				
HM05400500	500	680	17,77					HM05500500	500	680	20,71				
HM05400600	600	780	19,98					HM05500600	600	780	24,00				
HM05400800	800	980	24,50					HM05500800	800	980	29,50				
HM05401000	1000	1180	28,92					HM05501000	1000	1180	35,00				
<b>ØD 105 ØAL 90 ØS 50</b>															
HM0090500300	300	486	19,30					1/2"	60	40	23				
HM0090500400	400	586	22,64												
HM0090500500	500	686	25,97												
HM0090500600	600	786	29,30												
HM0090500800	800	986	35,97												
HM0090501000	1000	1186	42,64												
<b>ØD 115 ØAL 100 ØS 50</b>			<b>ØD 115 ØAL 100 ØS 60</b>												
HM06500200	200	410	19,50	1/2"	82	38	25								
HM06500250	250	460	21,50												
HM06500300	300	510	23,00					HM06600300	300	510	25,50				
HM06500400	400	610	26,50					HM06600400	400	610	29,50				
HM06500500	500	710	30,00					HM06600500	500	710	33,50				
HM06500600	600	810	33,50					HM06600600	600	810	37,50				
HM06500800	800	1010	40,50					HM06600800	800	1010	46,00				
HM06501000	1000	1210	47,50					HM06601000	1000	1210	54,50				

\*\* Cilindru Hidraulic cu kit realizat la cererea clientilor\*\*

## CALCUL DE FORTA CILINDRE (AL diametru tija – Presiune)

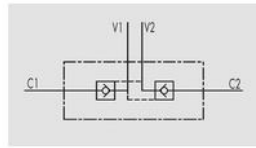


### ➤ CILINDRE HIDRAULICE IN STOC (Alesaggio-Stelo-Corsa)

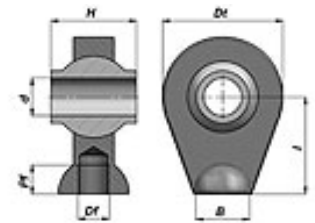
<b>CILINDRU TIP</b>	<b>PRET NET LIST (Lei/Buc)</b>
AL.40-20-150	213
AL.40-20-200	224
AL.40-20-250	235
AL.40-20-300	247
AL.50-25-200	272
AL.50-25-250	287
AL.50-25-300	301
AL.50-25-400	330
AL.60-30-200	337
AL.60-30-250	354
AL.60-30-300	372
AL.60-30-400	406
AL.70-35-200	393
AL.70-35-250	414
AL.70-35-300	435
AL.70-35-400	478



➤ **Kit Cilindru Hidraulic de ridicare**



VALVOLE DI BLOCCO PILOTATE A DOPPIO EFFETTO



COMPONENTE TIP	PRET NET (Lei/Buc)
<b>Kit complet cilindru de ridicare</b>	<b>200</b>
Saiba cupru	1
Articulatie sferica 19,3	26
Articulatie sferica 25,4	33
Ochio plus tub 100mm	13
Ochio plus tub 200 mm	15
Bulon gaurit 3/8"	4,30
Piulita de strangere	1
Inel de strangere	1
Valve de blocare 3/8"	83
<b>MANOPERA</b>	<b>150</b>

**\*\* Realizam cilindru hidraulic de ridicare la cererea clientilor\*\***

**\*\* Sertizam Furtun la cerere \*\***

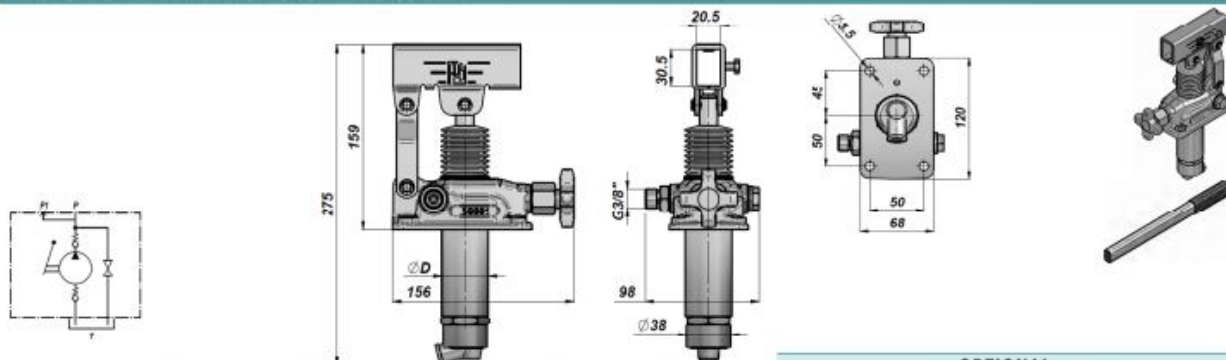
**\*\* Cilindre care nu se afla in stoc se aduc la cerere\*\***

## ➤ POMPE MANUALE MADE IN ITALY !!!!!

POMPE A MANO E SERBATOI  
HAND PUMPS AND TANKS - HANDPUMPEN UND TANKS

POMPA A MANO - PREDISPOSTA PER SERBATOIO CON RUBINETTO DI SCARICO  
HAND PUMP - SUITABLE FOR OIL TANK WITH LOWERING VALVE  
HANDPUMPE - MIT TANKEINRICHTUNG MIT ABLASSHAHN

**PAM-TS**

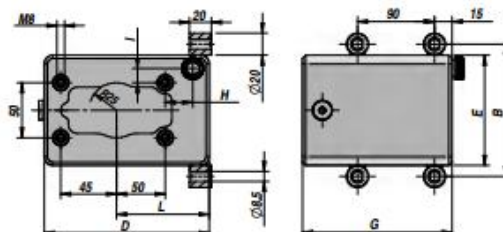


Codice Code Bestell-Nr.	Tipo Type Typ	cm <sup>3</sup> /ciclo cm <sup>3</sup> /cycle cm <sup>3</sup> /Hub	P MAX bar	ØD	kg	OPTIONAL		
						Codice Code Bestell-Nr.	Dimensioni Sizes Größe	kg
PAM0141202	PAM-TS 12	12	380	30	2,85	PAM0290000	20x30x600	0,71
PAM0142502	PAM-TS 25	25	350	35	2,96			
PAM0144502	PAM-TS 45	42	280	40	3,10			
						LEVA - HAND LEVER - HEBEL		

POMPE A MANO E SERBATOI  
HAND PUMPS AND TANKS - HANDPUMPEN UND TANKS

**PM**

SERBATOIO PER POMPA A MANO (TIPO PAM-T E PAM-TD)  
TANK FOR HAND PUMP (PAM-T/PAM-TD TYPE)  
TANK FÜR HANDPUMPE (TYP PAM-T/PAM-TD)



Codice Code Bestell-Nr.	Capacità Capacity Inhalt	B	D	E	G	H	I	L	Montaggio Mounting Montage	kg
PM00220001	lit 1	120	150	100	120	24	12	90		2,00
PM00220002	lit 2	120	150	100	180	24	12	90	N°4 fori	2,20
PM00220003	lit 3	120	150	100	247	24	12	90	holes	2,50
PM00220005	lit 5	195	175	175	200	42	45	110	Bohrungen	4,50
PM00220007	lit 7	195	175	175	269	42	45	110	ø8,5 mm	5,40
PM00220010	lit 10	195	175	175	376	42	45	110		6,80

POMPA MANUALE TIP	PRET NET (LEI/BUC)
PAM TS25 POMPA	348
REZERVOR 2 litri	131
REZERVOR 3 litri	148
MANETA	29

## COMPONENTE INDUSTRIALE

➤ FURTUN INDUSTRIAL **MADE IN ITALY !!!!!**



FURTUN TIP	PRET NET Lei/m (LUNGIME =>50 m)	PRET NET Lei/m (LUNGIME <= 50 m)
GAZ 8X13 mm	1,90	2,50



FURTUN TYPE	PRET NET Lei/m (LUNGIME =>50 m)	PRET NET Lei/m (LUNGIME < 50 m)
GAZ-METAN 13X20 mm	3,50	4,50

**\*\* FURTUN OMOLOGAT IMQ STANDARD GAZ SI METAN\*\***

**\*\* Pret Lei/metru nu includ TVA – Furtun in stoc\*\***





**FURTUN AER COMPRIMAT – LUNGA DURATA DE FOLOSIRE – UTILIZAT IN DOMENIUL INDUSTRIAL**

**PRESIUNE DE LUCRU 20 BAR – PRESIUNE DE SPARGERE 60 BAR**

FURTUN TIP	PRET NET Lei/m (LUNGIME =>50 m)	PRET NET Lei/m (LUNGIME <= 50 m)
6X14 mm	3	4
8X17 mm	4	5
10X19 mm	5	6



**FURTUN 20 BAR AGRICOL – UTILIZAT IN AGRICULTURA SI ATOMIZATOARE**

**PRESIUNE DE LUCRU 20BAR-PRESIUNE DE SPARGERE 60 BAR**

FURTUN TIP	PRET NET Lei/m (LUNGIME =>100 m)	PRET NET Lei/m (LUNGIME =>100 m)
8X13 mm	2	3
10X15 mm	2,40	3,40



**FURTUN 40 BAR – REZISTENT LA AGENTI CHIMICI SI ANTICOROZIUNE PENTRU MEDIE PRESIUNE - UTILIZAT IN DOMENIUL INDUSTRIAL SI AGRICOL**

**PRESIUNE DE LUCRU 40 BAR – PRESIUNE DE SPARGERE 120 BAR**

FURTUN TIP	PRET NET (LUNGIME =>100 m)	PRET NET (LUNGIME < 100 m)
10X16 mm	3,20	4,20



**FURTUN 80 BAR – REZISTENT LA AGENTI CHIMICI SI ANTICOROZIUNE INALTA PRESIUNE - UTILIZAT IN DOMENIUL INDUSTRIAL SI AGRICOL**

**PRESIUNE DE LUCRU 80 BAR – PRESIUNE DE SPARGERE 240 BAR**

FURTUN TIP	PRET NET (LUNGIME=>100 m)	PRET NET (LUNGIME < 100 m)
10X18 mm	5,50	6,50



**FURTUN DE SANTIER SI CONSTRUCTII 5/8” 15 mm PRESIUNE DE LUCRU 13 BAR PRESIUNE DE SPARGERE 39 BAR**

FURTUN TIP	PRET NET (LUNGIME =>25 m)	PRET NET (LUNGIME < 25 m)
5/8” 15 mm	3	4

**\*\* Pret Lei/metru nu includ TVA – Furtun in stoc\*\***



**FURTUN ACETILENA APARAT SUDURA PRESIUNE DE LUCRU 20 BAR  
PRESIUNE DE SPARGERE 60 BAR**

FURTUN TIP	PRET NET (LUNGIME =>50 m)	PRET NET (LUNGIME < 25 m)
8X15 mm	3	4



**FURTUN OXIGEN APARAT SUDURA PRESIUNE DE LUCRU 20 BAR  
PRESIUNE DE SPARGERE 60 BAR**

FURTUN TIP	PRET NET (LUNGIME =>50 m)	PRET NET (LUNGIME < 25 m)
8X15 mm	3	4

**\*\* Pret Lei/metru nu includ TVA – Furtun in stoc\*\***

➤ **DISCURI LAMELARE SUPPORT PLASTIC TECNO ECO**



**DISC LAMELAR SUPORT PLASTIC**

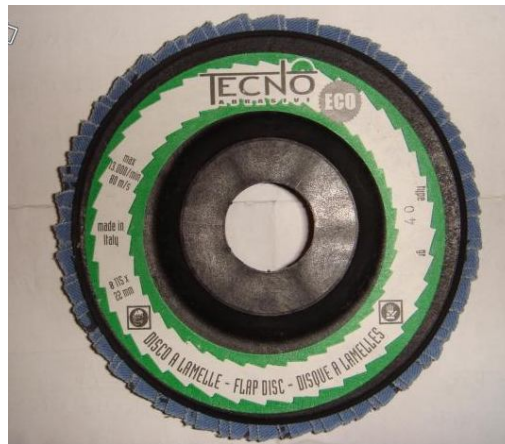
**INALTA CALITATE SI DURATA**

**SUPPORT RECICLABIL**

**MAXIMA SIGURANTA**

**Z-ZIRCONIU = FIER SI INOX**

**A-CORINDONE = FIER**



<b>DISC LAMELAR TIP</b>	<b>PRET NET (Lei/Buc)</b>
D115 grana 40 A-Z	6,50
D115 grana 60 A-Z	6,50
D115 grana 80 A	6,50
D115 grana 120 Z	6,50
D125 grana 40 A-Z	7
D125 grana 60 A	7
D125 grana 80 A	7
D125 grana 120 Z	7
D170 grana 40 A	18

**A= Corindone**

**Z= Zirconiu**

**MADE IN ITALY !!!!!**



➤ FURTUN PVC IRIGATII GRADINA

MADE IN ITALY !!!!!



Furtun -10°C + 50°C

Antitorsiune – 3-4-5 straturi armate textil

Made In Italy

Antialge si Anti UV

TEST



Performance Tubi



<b>FURTUN GRADINA TIP</b>	<b>PRET NET <math>\geq</math> 100 mtr (Lei/mtr)</b>	<b>PRET NET <math>&lt;</math> 100 mtr (Lei/mtr)</b>
Furtun 1/2" 12,5 mm	<b>1</b>	<b>2</b>
Furtun 5/8" 15 mm	<b>2</b>	<b>3</b>

<b>FURTUN GRADINA TIP</b>	<b>PRET NET <math>\geq</math> 50 mtr (Lei/mtr)</b>	<b>PRET NET <math>&lt;</math> 50 mtr (Lei/mtr)</b>
Furtun 3/4" 19 mm	<b>3</b>	<b>4</b>

<b>FURTUN GRADINA/INDUSTRIAL TIP</b>	<b>PRET NET (Lei/mtr)</b>
Furtun 1" 25 mm	<b>6</b>
Furtun 1 1/2" 38 mm	<b>10</b>

DISTRIBUTOR OFICIAL IN ROMANIA  
SI FIRME REPREZENTATE



**BRITOFLEX**

*Badestnost*  
hydraulic components

*PerformanceTubi*



**cidat**



**TECNO**  
ABRASIVI



**CLIENT / REPREZENTANT – DATE FIRMA:**

**DISCOUNT REZERVAT:**

FURTUN, SPIRALE, RACORDURI SI ACCESORI HIDRAULICE:

10% 20% 30%.

DISTRIBUITORI , CILINDRE , POMPE SI POMPE MANUALE 10% 20%

FURTUN TEHNIC SI DE GRADINA (DISCOUNT PE CANTITATE)

extra10% extra20%

DISCURI LAMELARE 10% 20% 30%

In acest catalog va sunt prezentate produsele care sunt in stoc la depozitul nostru din Caseiu, pentru produsele care nu se afla in stoc va rugam sa ne contactati pentru o oferta completa si timp de livrare. Preturile sunt net fara TVA si discount-ul este negociabil in baza comenzilor clientilor.

Catalogul este la dispozitia tuturor clientilor SC COMERT EKN SRL CASEIU CLUJ NAPOCA (ROMANIA) .

Va multumim pentru atentie si ramanem la dispozitia Dvs pentru orice nelamurire,

Cu stima,

SC COMERT EKN SRL