



TECNO LUBRI SYSTEM

Pompa TP 1

La TP 1 viene utilizzata sulle macchine operatrici. Composta con componenti italiani, realizzata interamente in alluminio, questa pompa ha il serbatoio in policarbonato trasparente antiurto, oppure - a scelta - in acciaio o alluminio. Il motore è da 12/24 Volt DC ed è pilotata da un programmatore integrato di semplice utilizzo che comanda i vari tempi di intervento della lubrificazione ed eventuali allarmi. La pompa è fornita con filtro di caricamento e può essere equipaggiata con quattro pistoni pompanti. I serbatoi sono da 2,5, 3,5, 4, 6, 8 o 10 chili. La pressione massima per pistone pompante è di 300 bar (pressione di sicurezza). La pompa TP 1 può essere fornita di colore nero oppure cromata. Tra gli accessori disponibili ci sono il tappo di caricamento dall'alto, il sistema di controllo del livello minimo del grasso, il sistema di controllo del ciclo di lubrificazione, il caricamento rapido del serbatoio, il premi grasso e il sistema di controllo di pressione di linea.

Scheda Tecnica Elettropompe per grasso, modello con centralina.

Caratteristiche

Codice	TP 1011.....
Motore	Elettrico
Tensione	12 VDC e 24 VDC
Giri/min	20
Assorbimento	0,8 A (a 300 bar e 20° C)
Protezione	IP – 56
Serbatoio	materiale plastico trasparente
Capacità serbatoio	2,5 Kg ; 3,5 Kg ; 4Kg; 6,0Kg; 8,0Kg; 10Kg
Pressione max	300 bar
N° di mandate	da 1 a 4
Pompante (portata fissa)	0,22 cm ³ /corsa
Portata max	264 cm ³ /h (per pompante)
Temp. di esercizio	-30 +80° C
Attacco caricamento	ingrassatore (DIN 71412)
Attacchi di mandata	tubo Ø6 E8
Cavo di aliment.	L= 6 m. standard
Lubrificante	Grasso NLGI 1-2 max

Apparecchiatura elettronica di comando

Tensione	10 – 30 V
Corrente	6 A (carico max)
Temperatura	-30 +70° C
Funzione	pausa – lavoro
Tempo di lavoro	regolabile da 2 a 32 min.
Tempo di pausa	regolabile da 30 min. a 8 ore

Pannello

Led lav.min 2-32 pausa 0,30-8

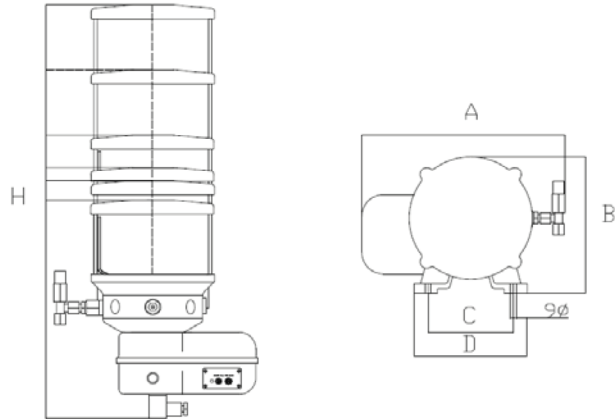




TECNO LUBRI SYSTEM

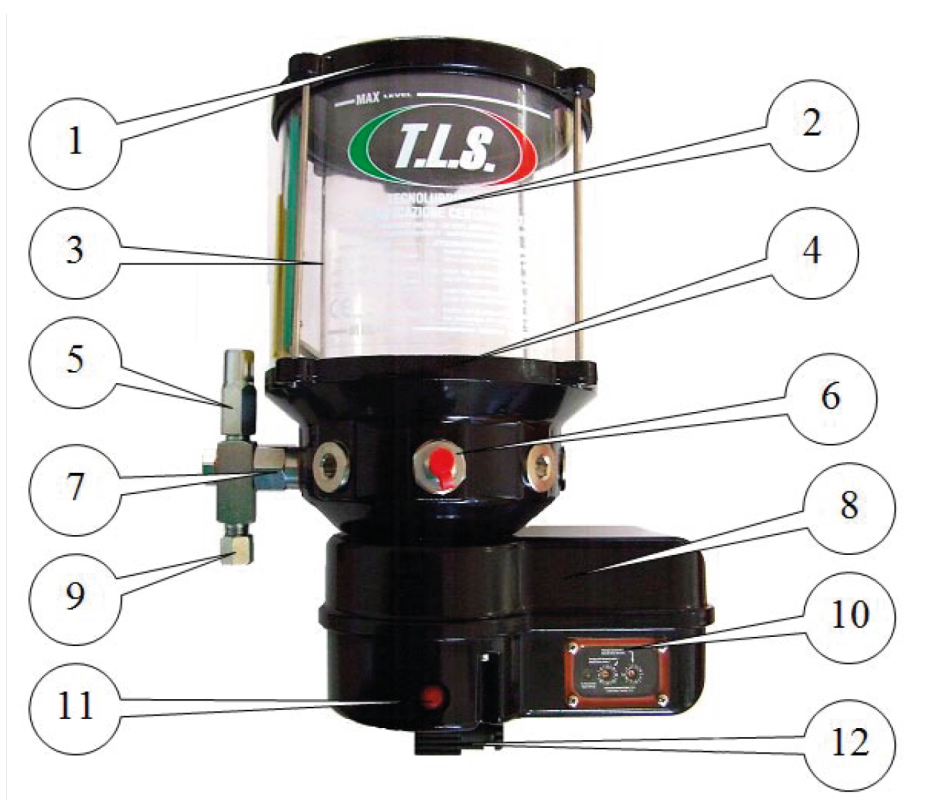
Dimension

H	335 mm Pump kg.2,5 365 mm Pump kg.3,5 385 mm Pump kg.4 435 mm Pump kg.6 535 mm Pump kg.8 635 mm Pump kg.10
A	250 mm 310 mm With piston pompant
B	310 mm
C	130 mm Assembly holes





TECNO LUBRI SYSTEM



POS.	DESCRIZIONE
1	COPERCHIO POMPA IN ALLUMINIO
2	SERBATOIO IN POLICARBONATO ANTIURTO Kg.2,5-Kg.3,5-Kg.4-Kg.6-Kg.10
3	TIRANTI IN ACCIAIO INOX
4	CORPO POMPA IN ALLUMINIO CON VERNICIATURA EPOSSIDICA
5	VALVOLA PRESSIONE MASSIMA 300 BAR
6	FILTRO DI CARICAMENTO DA 150 MICRON CON INGRASSATORE ¼ DIN 71412
7	POMPANTE IN ACCIAIO TEMPRATO cm3 0,22-0,15-0,10 A CORSA
8	Motore Elettrico 12/24 V AC/DC ASSORBIMENTO NOMINALE 1A 12V-0,7A 24V
9	ATTACCO DI MANDATA TUBO 6 STANDARD-TUBO 8 A RICHIESTA
10	TEMPORIZZATORE ANALOGICO CON LED DI CONTROLLO
11	PULSANTE DI LUBRIFICAZIONE MANUALE
12	CONNETTORE DI ALIMENTAZIONE E SEGNALI
	PROTEZIONE IP56
	GIRI MOTORE AL MINUTO 20
	Tubo 6 standard-Tubo 8 a richiesta
	CAVO LUNGHEZZA 6 mt. Standard
	DENSITA' Grasso NGLI 000-2
	VISCOSITA' OLIO 46cSt