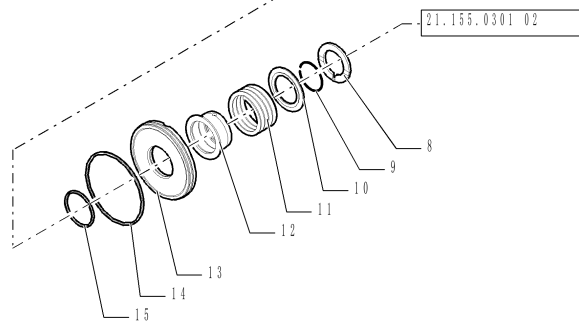
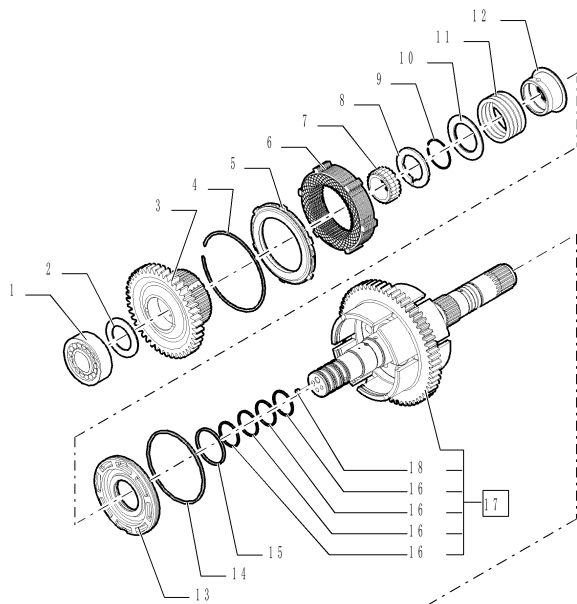


695st - Terna
Gommata (braccio
Retro Con Cilindri
Paralleli) - Tier 4a
(04/12 - 01/17)

21 - Trasmissione

21.155.0301[01] -
Trasmissione,
Cambio Albero -
Powershift 4ws



Varianti

-

Informazioni modello

''''

Gamme Numeri di serie

-

Date produzione

-

#	#Parte di ricambio	Nome ricambio	Descrizione	Qtà
1	181126A1	CUSCINETTO A SFERE 45 mm	ID x 85 mm OD x 19 mm -	1
2	358639A1	RONDELLA REGGISPINTA	45mm ID x 68mm OD x 4mm -	1
3	87705470	INGRANAGGIO 44T	-	1
4	181116A1	RING, LOCKING 146.6mm ID x	2.5mm Thk -	1
5	310519A1	PIASTRA 6.2mm Thk	-	1
6	87705465	KIT REVISIONE FRIZIO	-	1
7	358633A1	CUSCINETTO AD AGHI 50mm	ID x 58mm OD x 25mm W -	1
8	358640A1	RONDELLA 60 x 50 x 4	-	2
9	84367076	ANELLO	-	2
10	84367077	BLOCCO MOLLE	-	2
11	358637A1	MOLLA	-	2
12	358641A1	MANICOTTO	-	2
13	358644A1	PISTONE	-	2

#	#Parte di ricambio	Nome ricambio	Descrizione	Qtà
14	358643A1	ANELLO DI TENUTA	126.83mm - ID x 137mm OD x 3.25mm Thk	2
15	358642A1	ANELLO DI TENUTA	-	2
16	358645A1	ANELLO DI TENUTA	-	4
17	84367078	ALBERO	Assy, Incl 16 - 18	1
18	87701779	RIVETTO 7mm OD	-	3