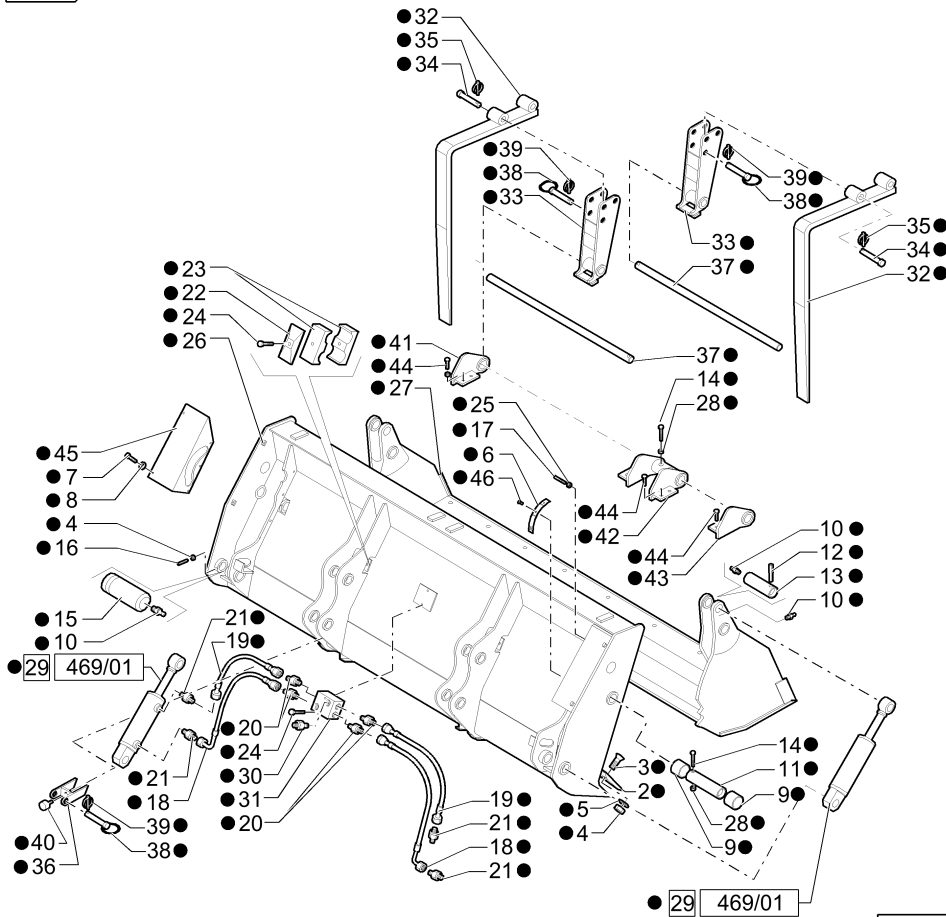
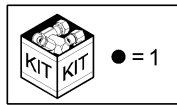
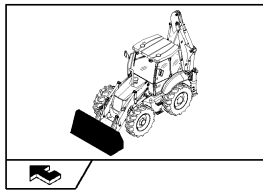


695sr - Caricatore
Con Retroescavatore
Case Series 3 Tier 3
(2008) (03/08 -
12/10)

09 -
Caricatore/retroesca-
vatori

470[02] - Benna
Completa 6x1 (1,15
M³) Con Denti



Varianti

-

Informazioni modello

''

Gamme Numeri di serie

-

Date produzione

-

#	#Parte di ricambio	Nome ricambio	Descrizione	Qtà
1	87573520	BENNA 4 IN 1	ASSY	1
2	87308642	BORDO TAGLIENTE Bolt On, 8 - Holes, 2400mm L		1
3	87312328	VITE M14 x 40mm	M14 x 40	8
4	85820008	DADO Hex, M14 x 2	M14 x 2	10
5	85820009	ROSETTA DI TENUTA 14.2mm - ID		8
7	85820011	VITE M8 x 16mm	-	10
6	85820037	PIASTRA	-	1
8	85820012	ROSETTA DI TENUTA 8.5mm ID- x 24mm L ZND		10
9	85820013	BOCCOLA	-	4
10	85820014	INGRASSATORE M10 x 1	-	6
11	85820015	PERNO	-	2
12	85820016	SPINA ELASTICA 10mm OD x 80mm L	10 x 80	2
13	85820017	PERNO	-	2

#	#Parte di ricambio	Nome ricambio	Descrizione	Qtà
14	85820018	VITE M10 x 90mm	M10 x 90	4
15	87310286	PERNO	-	2
16	85820020	VITE M14 x 30mm	M14 x 30	2
17	87312331	VITE M8 x 120mm	M8 x 120	1
18	87312427	TUBO FLESSIBILE	-	2
19	87312436	TUBO FLESSIBILE	-	2
20	87312343	CONNETTORE IDRAULICO	-	4
21	87312333	CONNETTORE IDRAULICO 13/16-16 ORFS 3/8-19 BSPP ORB	-	4
22	85820026	PIASTRA	-	2
23	85820027	MORSETTO	-	4
24	85820030	VITE M8 x 45mm	M8 x 45	4
25	85820031	DADO Hex, M8	M8	1
26	87308638	BENNA 2400mm W, 1.15m	-	1
27	87308641	CARICATORE	-	1
28	85820035	DADO DI BLOCCAGGIO Hex, M10 x 1.5mm	M10x1,5	4
29	87573861	CILINDRO IDRAULICO	ASSY	2
30	87395482	CONNETTORE IDRAULICO	-	2
31	87312335	RACCORDO	-	1
32	87310367	FORCA PER BENNA	-	2
33	87310368	SUPPORTO	-	2
34	87310369	PERNO 34mm OD x 134mm L	-	2

#	#Parte di ricambio	Nome ricambio	Descrizione	Qtà
35	85825177	PERNO DI BLOCCAGGIO 8mm OD	D=8	2
36	87310370	STAFFA	-	2
37	87310378	ALBERO	-	2
38	85820064	PERNO	-	4
39	85820068	PERNO DI BLOCCAGGIO 11mm OD	D=11	4
40	85820069	TAPPO	-	2
41	87310373	CERNIERA	LH	1
42	87310374	CERNIERA	-	1
43	87310375	CERNIERA	RH	1
44	87557215	VITE M16 x 35mm	M16x35	8
45	87395481	PROTEZIONE	LH	1
45	87312330	PROTEZIONE	RH	1
46	85820036	RIVETTO D4 x 10	-	3