



CARRARO

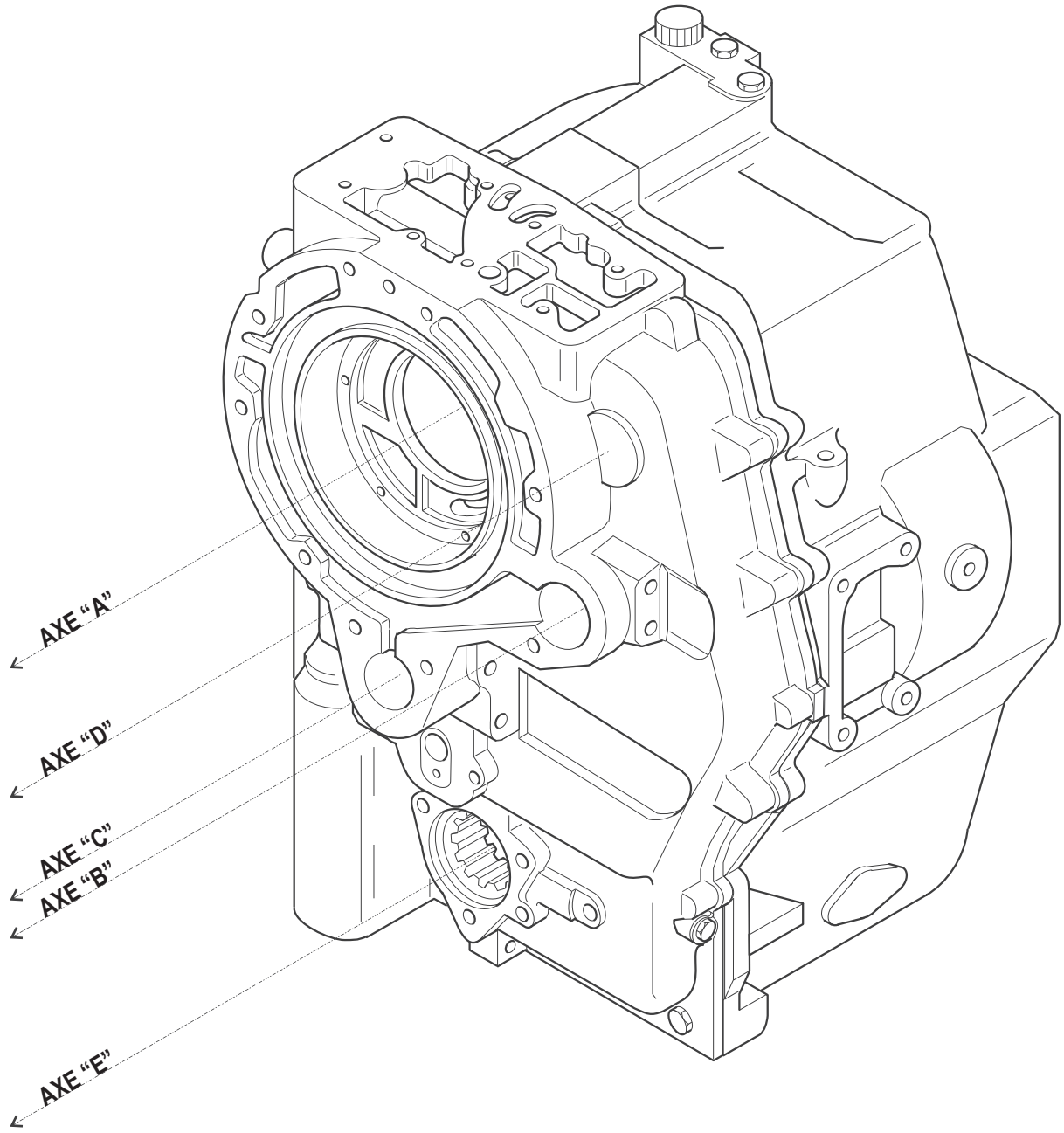
Catalogo Parti Di Ricambio
Spare Parts List

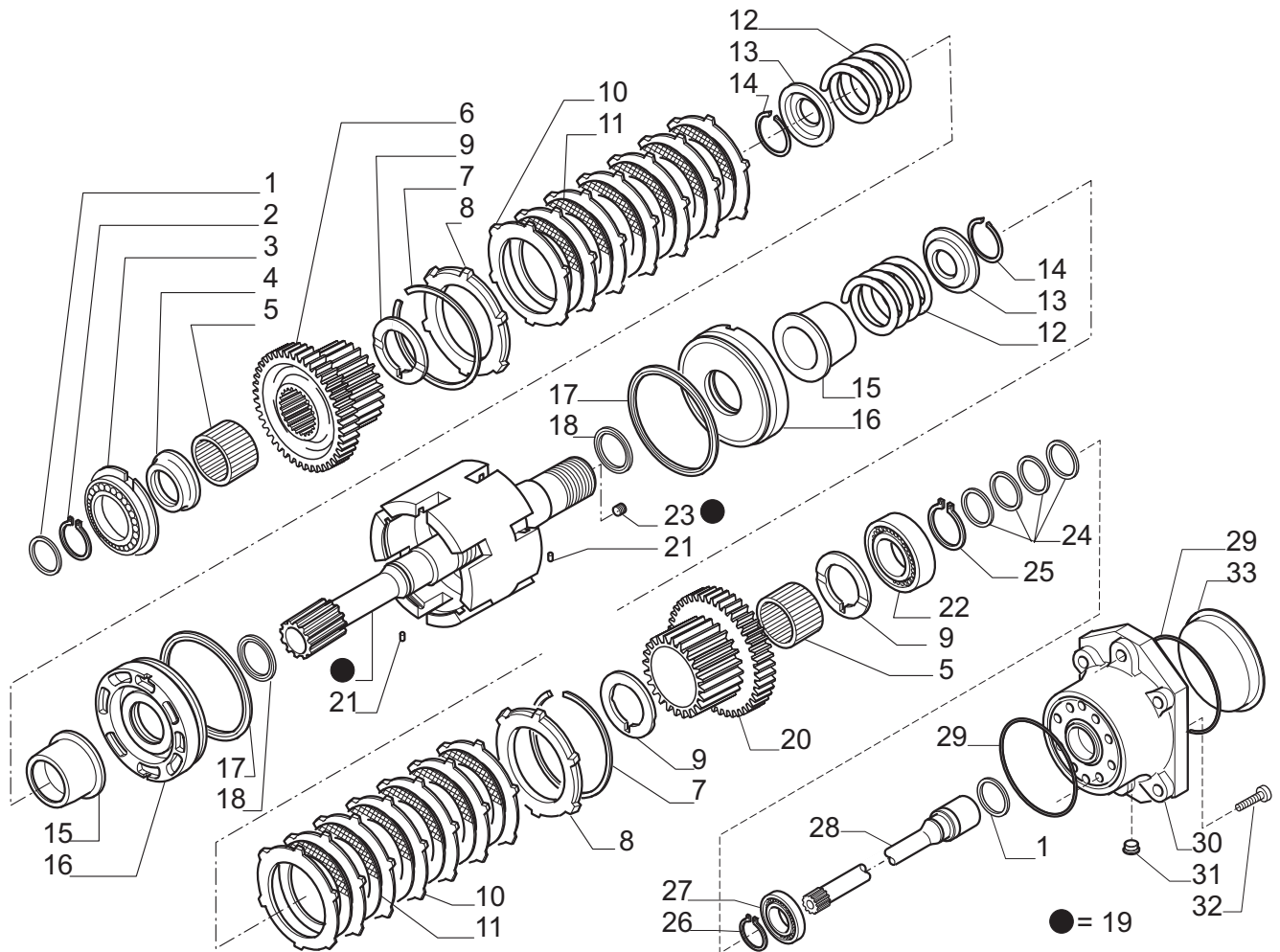
TRASMISSIONE TLB2 4WD-4WS-QI
TLB2 4WD-4WS-QI TRANSMISSION
REF. 148918

- 1.0.0 Assi
Axes
- 2.0.0 Scatola trasmissione
Transmission housing
- 3.0.0 Alberi d'entrata e di trasmissione PTO (asse A)
Input and PTO transmission shafts (axe A)
- 4.0.0 Albero rinvio (asse D) e albero primario (asse B)
Reverse shaft (axe D) and primary shaft (axe B)
- 5.0.0 Albero secondario (asse C)
Secondary shaft (axe C)
- 5.1.0 Albero secondario (asse C)
Secondary shaft (axe C)
- 6.0.0 Albero di uscita (asse E)
Output shaft (axe E)
- 6.1.0 Albero di uscita (asse E)
Output shaft (axe E)
- 7.0.0 Pompa olio
Oil pump
- 8.0.0 Convertitore
Converter
- 9.0.1 Sistema di gestione idraulica/elettronica
Electronic/hydraulic system
- 10.0.1 Tubazioni e sensori
Pipes and sensors

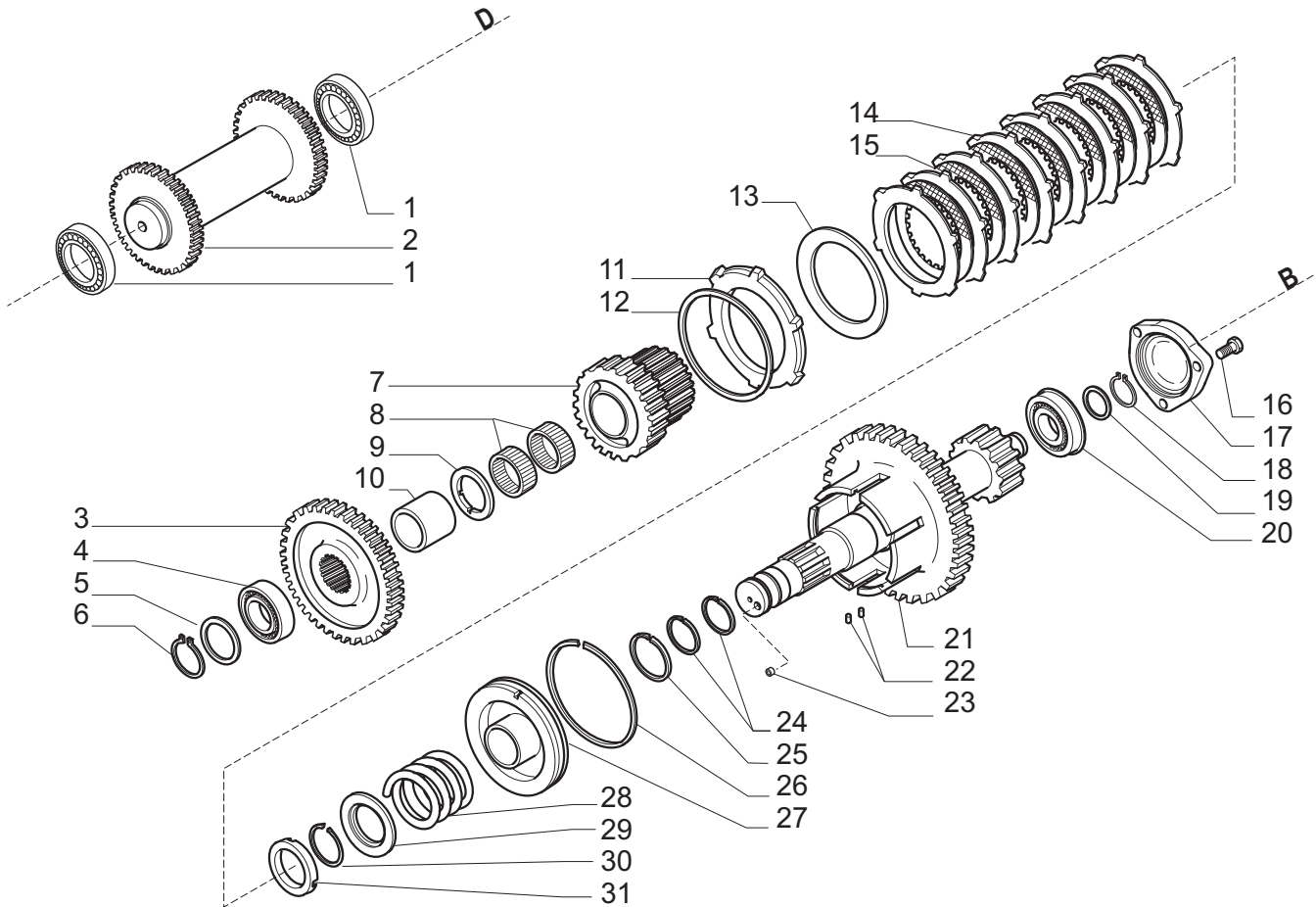
Il presente catalogo è valido a partire dal N° di matricola 101.

This catalogue is valid from serial number 101.

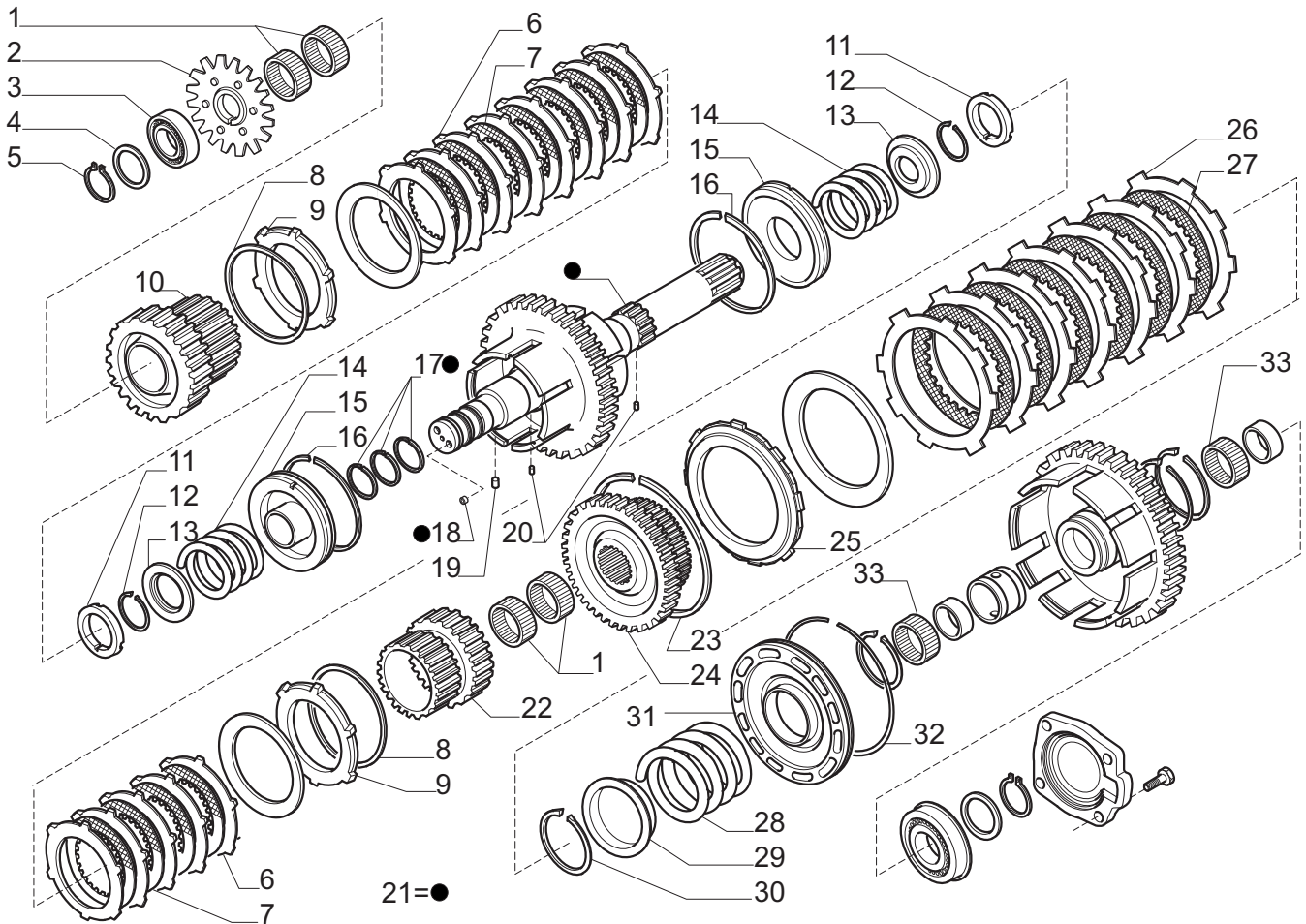




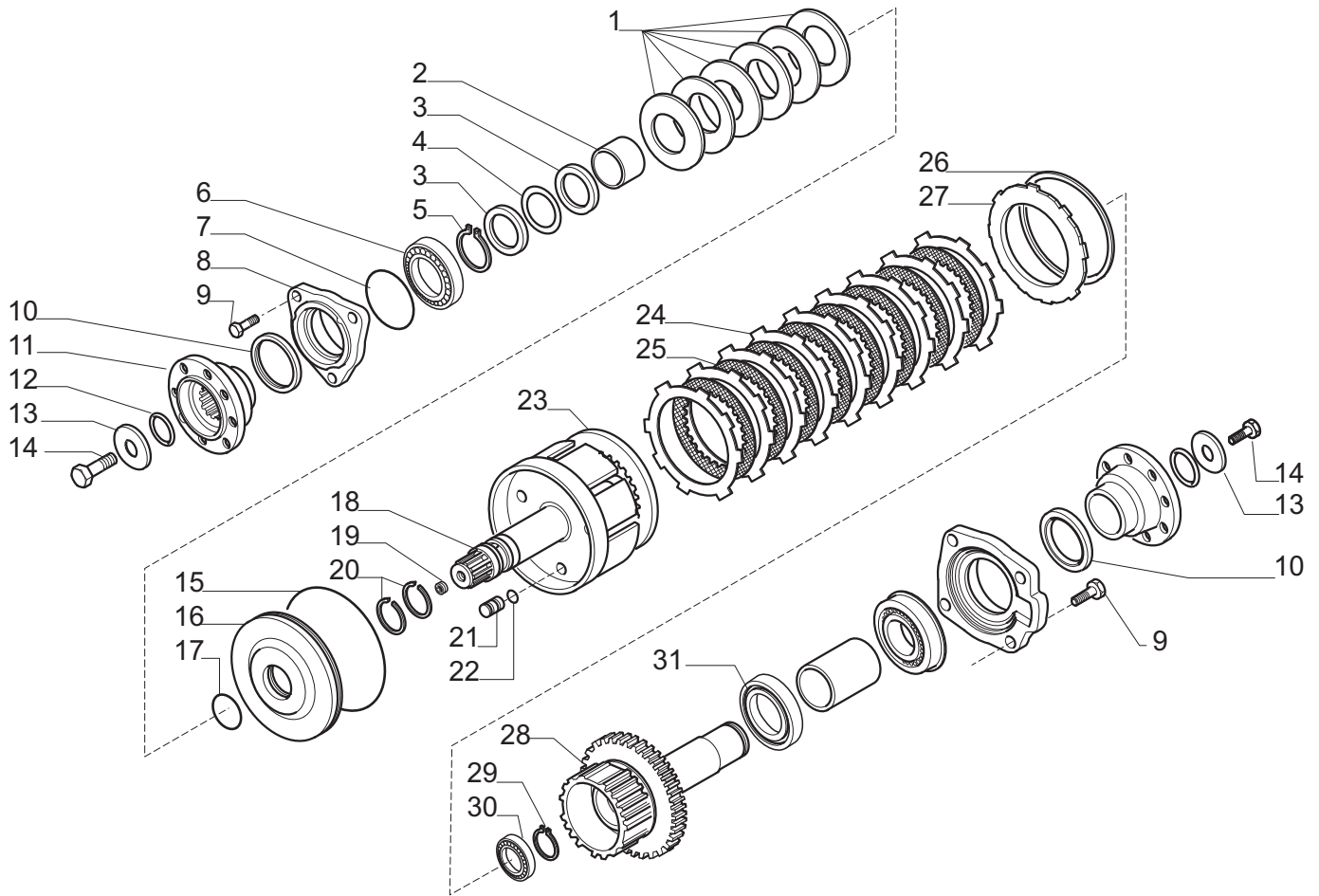
Pos.	Ref.	Q.ty	Descrizione	Description	Kit	Note
1	139197	2	Anello ten.rotante D45	Seal ring D45		
2	024800	1	Anello seeger D45	Snap ring D45		
3	026160	1	Cuscinetto	Bearing		
4	139011	1	Ralla 68x45x105	Spacer 68x45x105		
5	027956	2	Gabbia rulli	Needle bearing bush		
6	148574	1	Ingranaggio Z37	Gear Z37		
7	025067	2	Anello arresto	Lockring		
8	135020	2	Anello arresto disco friz.	Clutch plate lockring		
9	138986	3	Ralla 60x50x4	Thrust washer 60x50x4		
10	133924	14	Controdisco frizione	Clutch drive plate		
11	133972	12	Disco frizione	Clutch plate		
12	139351	2	Molla	Spring		
13	133912	2	Coperchio fermo molla	Lock-spring cover		
14	025031	2	Anello arresto	Lockring		
15	138984	2	Manicotto frizione	Clutch sleeve		
16	138983	2	Pistone com. frizione	Clutch piston		
17	139199	2	Anello tenuta	Seal ring		
18	139198	2	Anello tenuta D55	Seal ring D55		
19	068354	1	Kit Albero entrata	Inner shaft kit		
20	148573	1	Ingranaggio Z37	Gear Z37		
21	024321	2	Spina elast.D3x8	Split pin D3x8		
22	025811	1	Cuscinetto	Bearing		
23	023835	4	Rivetto D6x5,84	Rivet D6x5,84	068354	
24	142858	4	Anello ten.rotante D50	Seal ring D50		
25	024805	1	Anello seeger D50	Snap ring D50		
26	024785	1	Anello seeger D30	Snap ring D30		
27	025735	1	Cuscinetto	Bearing		
28	138383	1	Albero trasmissione PTO	PTO transmission shaft		
29	028571	2	Anello OR	O.ring		
30	138387	1	Flangia motore	Flange		
31	030720	2	Tappo	Plug		
32	021410	8	Vite M10x30	Bolt M10x30		
33	145717	1	Tappo plastica D127,5	Plug D127,5		



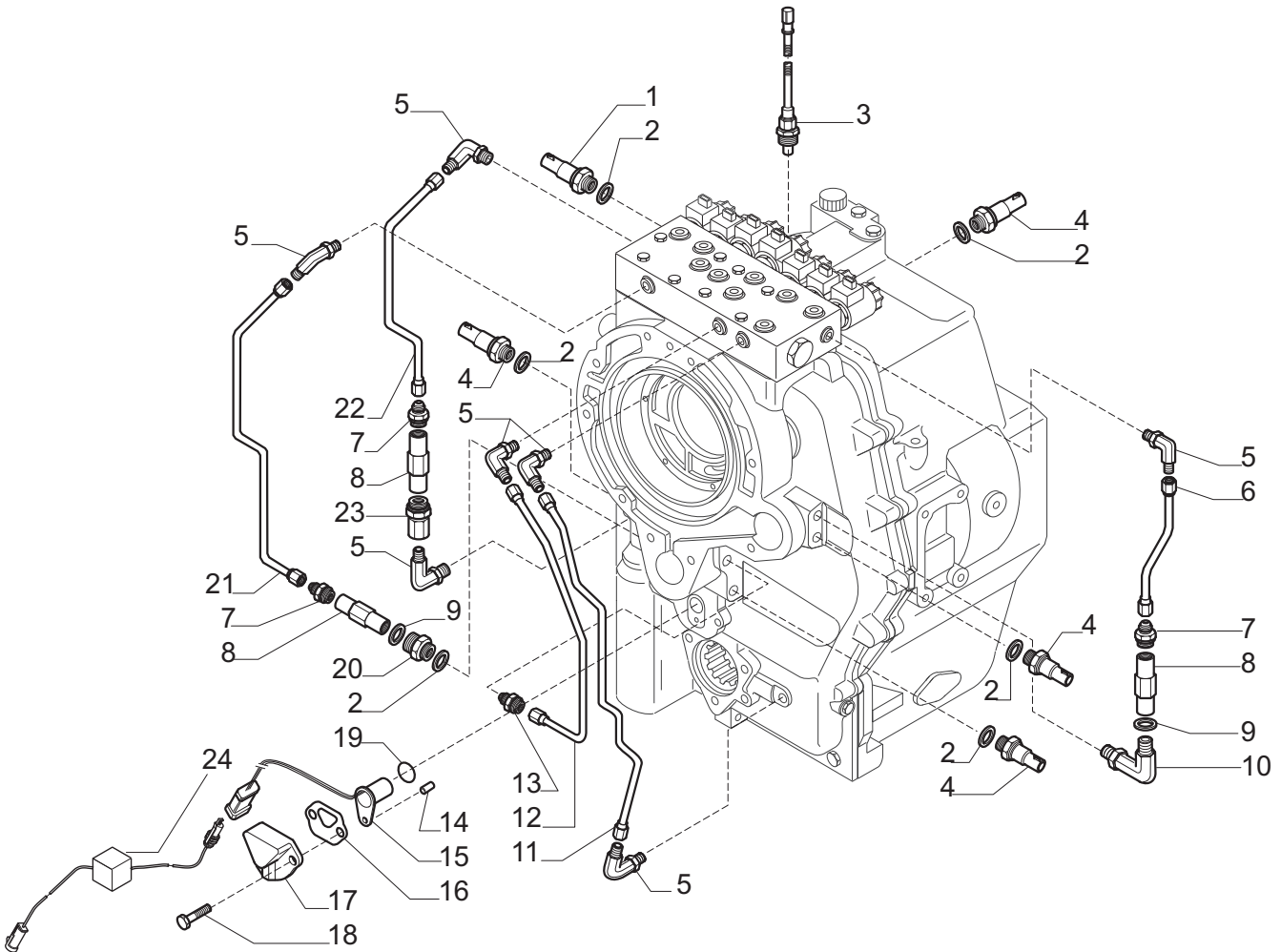
Pos.	Ref.	Q.ty	Descrizione	Description	Kit	Note
1	025808	2	Cuscinetto	Bearing		
2	137647	1	Albero rinvio Z27	Reverse shaft Z27		
3	133174	1	Ingranaggio Z45	Gear Z45		
4	025809	1	Cuscinetto	Bearing		
5	125829	1	Rondella	Washer		
6	025053	1	Anello arresto	Lockring		
7	138362	1	Ingranaggio Z30	Gear Z30		
8	028015	2	Gabbia rulli	Needles bearing		
9	129886	1	Ralla	Thrust washer		
10	138359	1	Distanziale	Spacer		
11	140332	1	Anello arresto	Lockring		
12	025067	1	Anello arresto	Lockring		
13	140116	1	Molla a tazza	Belleville washer		
14	133980	9	Controdisco frizione	Clutch counter disc		
15	138574	8	Disco frizione	Clutch disc		
16	020852	3	Vite M10x30	Bolt M10x30		
17	133372	1	Coperchio	Cover		
18	024790	1	Anello seeger	Snap ring		
19	125830	1	Rondella	Washer		
20	026188	1	Cuscinetto	Bearing		
21	138363	1	Albero Z58/17	Shaft Z58/17		
22	024321	2	Spina elastica D3x8	Split pin D3x8		
23	023834	1	Rivetto	Rivet		
24	138786	2	Anello tenuta	Seal ring		
25	138788	1	Anello tenuta	Seal ring		
26	138790	1	Anello tenuta	Seal ring		
27	140126	1	Pistone frizione	Clutch piston		
28	129896	1	Molla	Spring		
29	133912	1	Coperchio fermo molla	Lock-spring cover		
30	025031	1	Anello arresto	Lockring		
31	138986	1	Ralla	Thrust washer		



Pos.	Ref.	Q.ty	Descrizione	Description	Kit	Note
1	028041	4	Gabbia rullini	Needle bearing bush		
2	139389	1	Ruota fonica	Speed meter wheel		
3	025809	1	Cuscinetto	Bearing		
4	125829	1	Rondella	Washer		
5	025053	1	Anello arresto	Lockring		
6	133980	14	Controdisco frizione	Clutch drive plate		
7	138574	12	Disco frizione	Clutch plate		
8	025067	2	Anello arresto	Lockring		
9	140332	2	Anello arresto	Lockring		
10	138368	1	Ingranaggio Z44	Gear Z44		
11	138986	2	Ralla	Thrust washer		
12	025031	2	Anello arresto	Lockring		
13	133912	2	Coperchio fermo molla	Lock-spring cover		
14	129896	2	Molla	Spring		
15	140126	2	Pistone frizione	Clutch piston		
16	138790	2	Anello tenuta	Seal ring		
17	138786	3	Anello tenuta	Seal ring	068853	
18	023834	2	Rivetto D7x6.9	Rivet D7x6.9	068853	
19	028372	1	Rullo 4x8	Roller 4x8		
20	024321	2	Spina elastica D3x8	Split pin D3x8		
21	068853	1	Kit Albero Z58 3/4 ^a	Shaft Z58 3/4 th Kit		
22	138366	1	Ingranaggio Z30	Gear Z30		
23	025066	1	Anello arresto	Lockring		
24	138365	1	Ingranaggio Z51	Gear Z51		
25	138381	1	Anello arresto	Lockring		
26	138377	7	Controdisco frizione	Clutch drive plate		
27	138378	6	Disco frizione	Clutch plate		
28	139348	1	Molla	Spring		
29	139347	1	Coperchio fermo molla	Lock-spring cover		
30	025021	1	Anello arresto	Lockring		
31	145898	1	Pistone frizione	Clutch piston		
32	145899	1	Anello tenuta	Seal ring		
33	028015	2	Gabbia rulli	Needle bearing bush		



Pos.	Ref.	Q.ty	Descrizione	Description	Kit	Note
1	138399	6	Molla a tazza	Belleville washer		
2	138394	1	Distanziale	Spacer		
3	138391	2	Ralla	Thrust washer		
4	106866	-	Spessore 0.1mm	Shim 0.1mm		
4	106867	-	Spessore 0.3mm	Shim 0.3mm		
4	106868	-	Spessore 0.5mm	Shim 0.5mm		
5	024799	2	Anello seeger	Snap ring		
6	025809	1	Cuscinetto	Bearing		
7	028528	1	Anello OR	O.ring		
8	139343	1	Coperchio	Cover		
9	020852	7	Vite M10x30	Bolt M10x30		
10	025485	2	Anello tenuta	Oil seal		
11	139344	1	Flangia	Flange		
12	028131	1	Anello OR	O.ring		
13	129924	2	Rondella	Washer		
14	123918	2	Vite M12x25	Bolt M12x25		
15	028624	1	Anello OR	O.ring		
16	139341	1	Pistone frizione	Clutch piston		
17	028548	1	Anello OR	O.ring		
18	139338	1	Albero uscita	Output shaft		
19	021558	1	Tappo M10x1	Plug M10x1		
20	139197	2	Anello tenuta	Seal ring		
21	139342	3	Perno	Pin		
22	028534	3	Anello OR	O.ring		
23	138384	1	Disco attuatore freno	Brake plate		
24	141113	10	Controdisco frizione	Clutch drive plate		
25	141112	9	Disco frizione	Clutch plate		
26	025009	1	Anello arresto	Lockring		
27	141114	1	Anello arresto	Lockring		
28	139339	1	Ingranaggio Z41	Gear Z41		
29	024780	1	Anello seeger D25	Snap ring D25		
30	025818	1	Cuscinetto	Bearing		
31	027534	1	Cuscinetto	Bearing		



Pos.	Ref.	Q.ty	Descrizione	Description	Kit	Note
1	138643	1	Sensore pressione	Pressure sensor		
2	023287	6	Rondella	Washer		
3	143687	1	Termostato	Thermostat		
4	138644	4	Sensore pressione	Pressure sensor		
5	134919	7	Raccordo 90°	Connection 90°		
6	140304	1	Tubo 2° velocità	Pipe 2° speed		
7	140334	3	Raccordo	Connection		
8	139990	3	Kit valvola antishock 1°-3°	Antishock valve kit 1°-3°		
9	023281	2	Rondella	Washer		
10	140335	1	Raccordo 90°	Connection 90°		
11	138764	1	Tubo FWD	Pipe FWD		
12	138763	1	Tubo 4° velocità	Pipe 4° speed		
13	137595	1	Raccordo	Connection		
14	117385	1	Spina D6x14	Pin D6x14		
15	134513	1	Sensore indutt.	Sensor		
16	133387	1	Guarnizione sensore	Sensor gasket		
17	138572	1	Coperchio sensore	Sensor cover		
18	020780	2	Vite M8x22	Bolt M8x22		
19	028531	1	Anello OR	O.ring		
20	140336	1	Raccordo	Connection		
21	140305	1	Tubo 3° velocità	Pipe 3° speed		
22	140303	1	Tubo 1° velocità	Pipe 1° speed		
23	140333	1	Raccordo	Connection		
24	141399	1	Filtro optoisolatore	Optical isolator		added from s/n 250