



Catalogo Parti Di Ricambio

Spare Parts List

Catalogue Pieces De Rechange

Ersatzteilkatalog

ASSALE 26.28M-FR

AXLE 26.28M-FR

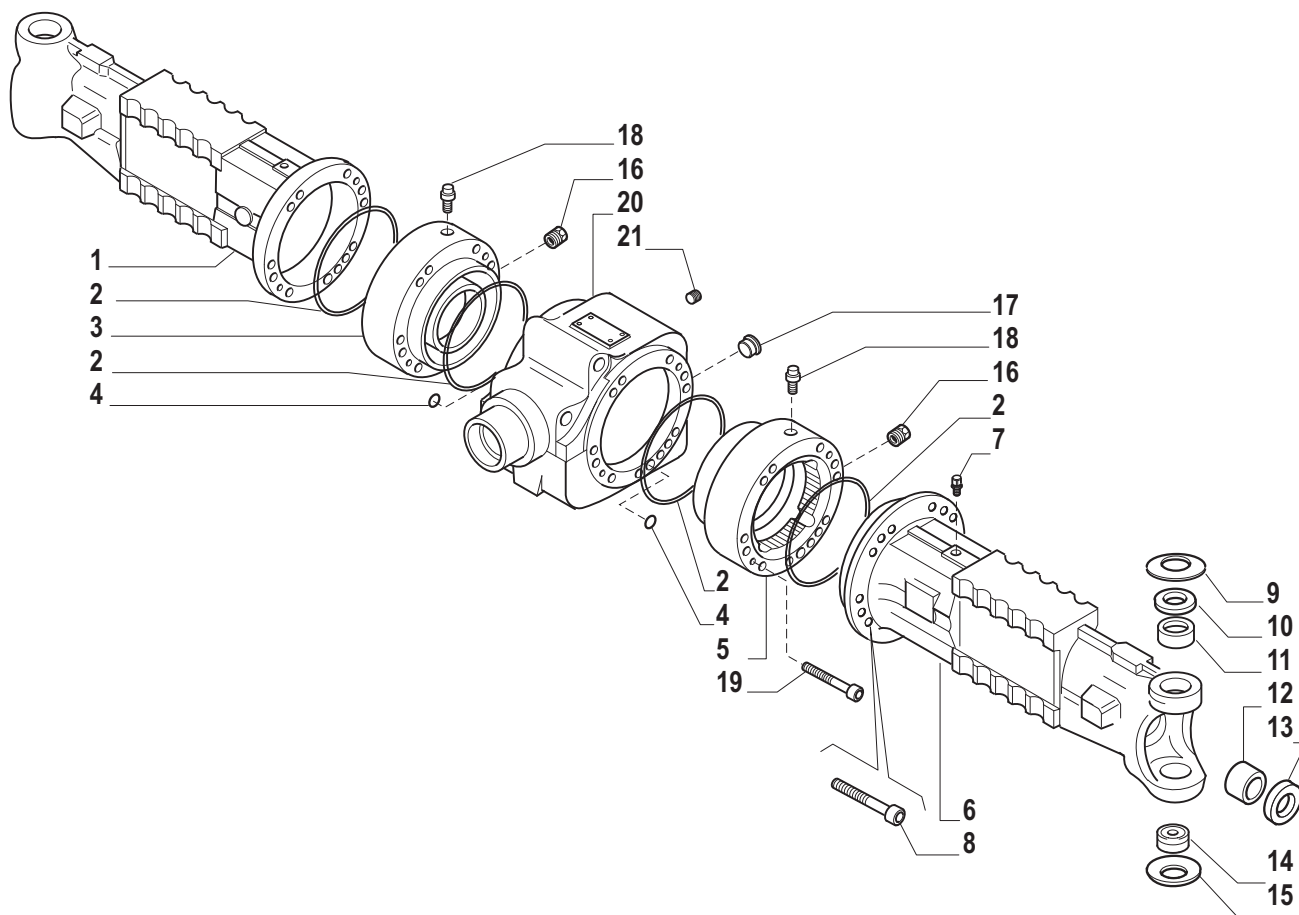
ESSIEU 26.28M-FR

ACHSE 26.28M-FR

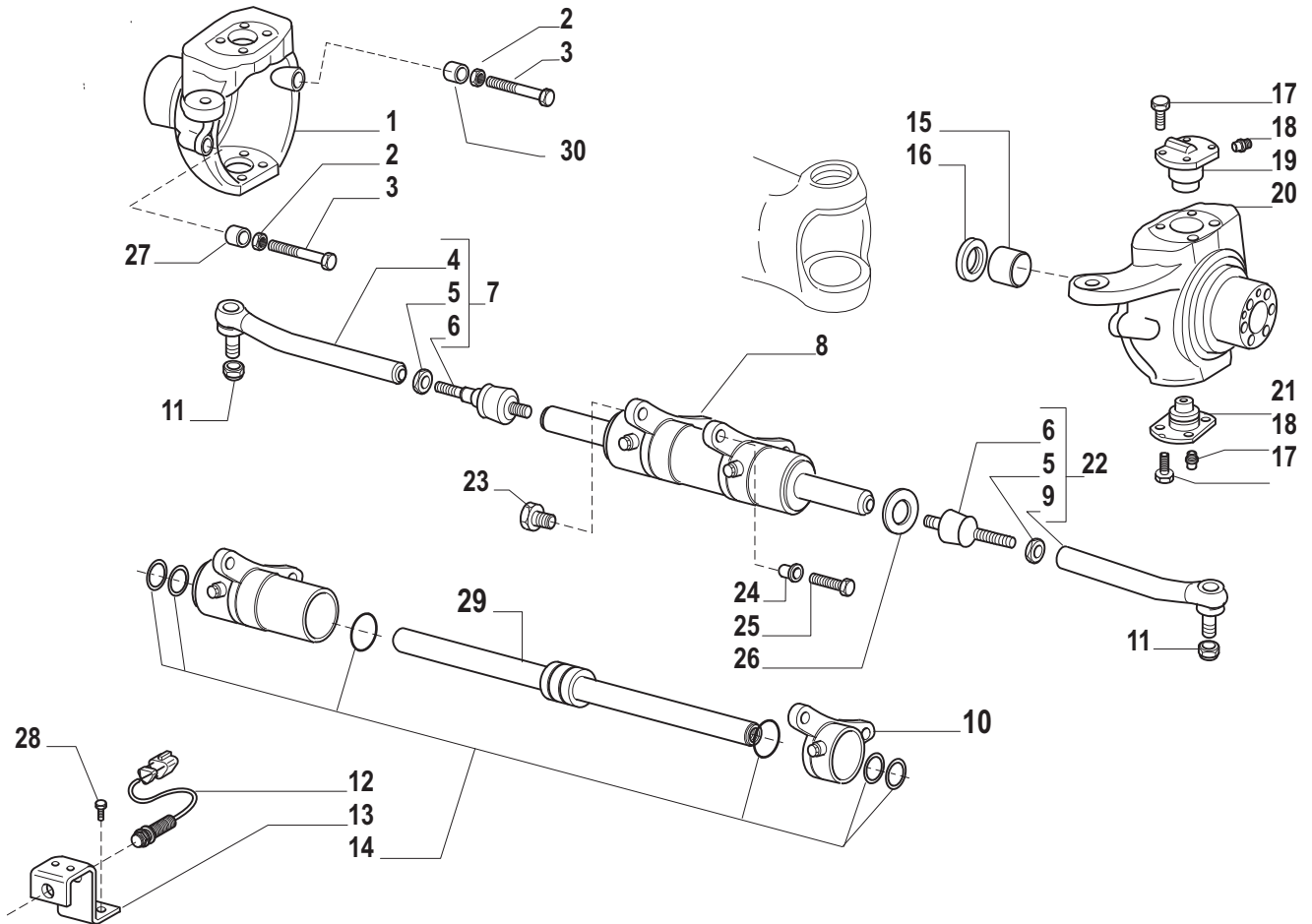
REF. 140061

INDICE INDEX INDEX INDEX	
1.0.0	Corpo assale Axle housing Corps de essieu Zentralgehäuse
2.0.0	Calotte e cilindro di sterzo Swivel housing and steering cylinder Calottes et verin de direction Achszapfen und Lenkzylinder
3.0.0	Coppia conica Bevel gear/pinion set Couple conique Kegelradgetriebe
4.0.0	Differenziale Differential Differentiel Differential
5.0.0	Doppio giunto Double joint Double joint Doppelksenzgelenk
6.0.0	Freni Brakes Freins Bremsen
7.0.0	Mozzo ruota Wheel hub Moyeu de roue Radnabe
8.0.0	Riduzione epicicloidale Epicycloidal reduction gears Réduction épicycloidal Planetengetriebe
9.0.0	Sommario kit Kit summary Sommaire kit Ersatzteil-Sets

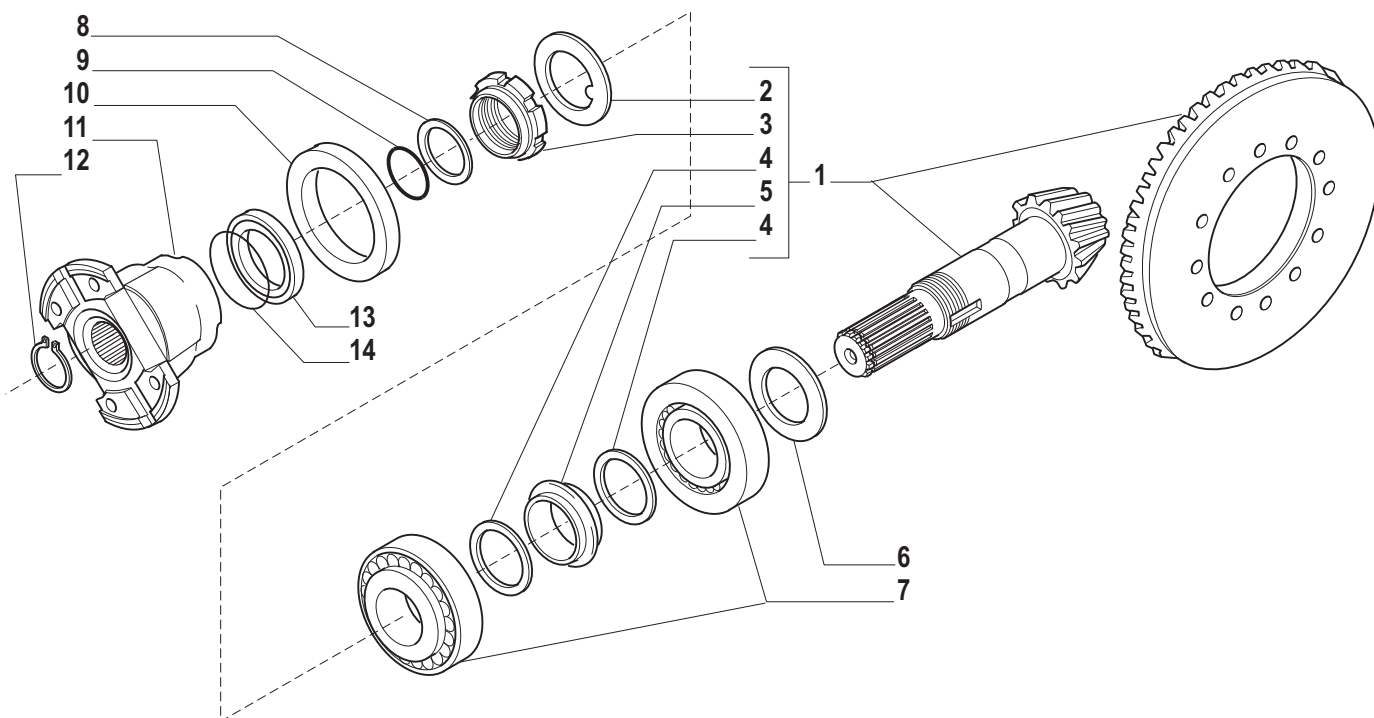
**This catalogue is valid from serial number 101.
Ce catalogue est valable à commencer du numéro 101.
Der vorliegende katalog ist gültig ab Serienmr. 101.
Il presente catalogo è valido a partire dal N° di matricola 101.**



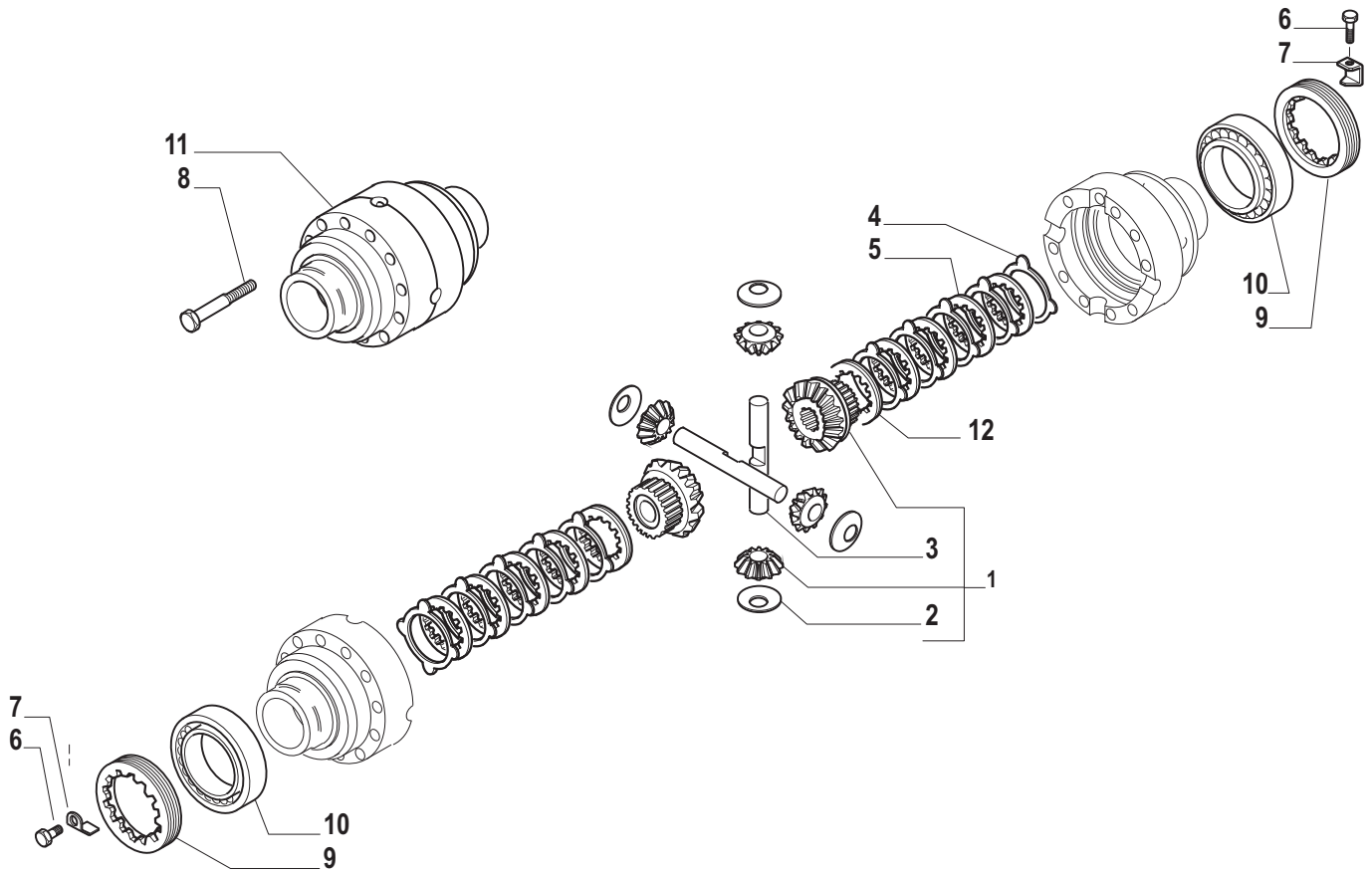
Pos.	Ref.	Q.ty	Descrizione	Description	Kit	From S/N	To S/N	Note
1	135949	1	Tromba SX trave	Beam trumpet LH				
2	028562	4	Anello OR	O.ring				
3	136655	1	Flangia freno SX	Brake flange LH				
4	028111	2	Anello OR	O.ring				
5	136654	1	Flangia freno DX	Brake flange RH				
6	139165	1	Tromba DX trave	Beam trumpet RH				
7	104988	1	Sfiato M10x1	Breather M10x1				
8	021364	24	Vite	Bolt				
9	128632	2	Molla tazza	Belleville washer				
10	131276	2	Spessore	Shim				
11	123660	2	Boccola	Bush				
12	116962	2	Bronzina	Bush				
13	118675	2	Anello di tenuta	Oil seal				
14	027693	2	Snodo sferico	Spherical bearing				
15	128631	2	Molla tazza	Belleville washer				
16	092270	2	Tappo M22x1.5	Oil plug M30x2				
17	125280	1	Tappo M30x2	Oil plug M30x2				
18	116792	2	Sfiato M10x1	Breather M10x1				
19	021334	4	Vite M12x110	Bolt M12x110				
20	135289	1	Corpo centrale trave	Central body				
21	021494	2	Grano M10x10	Grub M10x10				



Pos.	Ref.	Q.ty	Descrizione	Description	Kit	From S/N	To S/N	Note
1	138928	1	Calotta SX	Swivel housing LH				
2	022131	4	Dado M14	Nut M14				
3	126429	4	Vite M14x110	Bolt M14x110				
4	351488	1	Tirante SX	Tie rod LH				
5	070787	2	Dado M24x1,5	Nut M24x1.5				
6	351504	2	Snodo	Ball joint				
7	136160	1	Asta guida SX	Steering arm assy LH				
8	137958	1	Martinetto	Steering cylinder				
9	351487	1	Tirante DX	Tie rod RH				
10	049082	2	Testata martinetto	Cylinder head				
11	022446	2	Dado M24x1,5	Nut M24x1.5				
12	139107	1	Sensore	Sensor				
13	139164	1	Staffa	Clamp				
14	049080	1	Kit guarnizioni	Oil seal kit				
15	125161	2	Boccola	Bush				
16	125235	2	Anello di tenuta	Oil seal				
17	126923	16	Vite M16x2x38	Bolt M16x2x38				
18	024210	4	Ingrassatore M6x1	Greaser nipple M6x1				
19	130631	2	Perno snodo cal.	King pin				
20	138929	1	Calotta DX	Swivel housing RH				
21	130632	2	Perno snodo cal.	King pin				
22	136159	1	Asta guida DX	Steering arm assy RH				
23	135573	2	Vite M22x55	Bolt M22x55				
24	137717	2	Bussola	Bush				
25	119906	2	Vite M14x1,5x65 (Atbl)	Bolt M14x65 (Self-lock.)				
26	139103	1	Rondella	Washer				
27	134994	2	Bussola	Bush				
28	020778	2	Vite M8x20	Bolt M8x20				
29	049081	1	Stelo	Rod				
30	134995	2	Bussola	Bush				



Pos.	Ref.	Q.ty	Descrizione	Description	Kit	From S/N	To S/N	Note
1	066605	1	Coppia conica Z12/32	Bevel gear/Pinion set 12/32				
2	113717	1	Rondella fermo ghiera	Lockwasher	066605			
3	115054	1	Ghiera M40x1.5	Ring nut M40x1.5	066605			
4	125829	2	Rondella 50x40.5x2	Washer 50x40.5x2	066605			
5	125806	1	Distanziale elastico	Collapsible spacer	066605			
6	132265	-	Spessore 2.50mm	Shim 2.50mm				
6	132266	-	Spessore 2.60mm	Shim 2.60mm				
6	132267	-	Spessore 2.70mm	Shim 2.70mm				
6	132268	-	Spessore 2.80mm	Shim 2.80mm				
6	132269	-	Spessore 2.90mm	Shim 2.90mm				
6	132270	-	Spessore 3.00mm	Shim 3.00mm				
6	132271	-	Spessore 3.10mm	Shim 3.10mm				
6	132272	-	Spessore 3.20mm	Shim 3.20mm				
6	132273	-	Spessore 3.30mm	Shim 3.30mm				
6	132274	-	Spessore 3.40mm	Shim 3.40mm				
7	027350	2	Cuscinetto	Bearing				
8	123402	1	Rondella	Washer				
9	028532	1	Anello OR	O.ring				
10	119990	1	Anello di tenuta 65x92x14	Oil seal 65x92x14				
11	137959	1	Flangia	Flange				
12	024789	1	Anello seeger D.34	Snap ring D.34				
13	137517	1	Distanziale	Spacer				
14	028523	1	Anello OR	O.ring				



Pos.	Ref.	Q.ty	Descrizione	Description	Kit	From S/N	To S/N	Note
1	066185	1	Kit ingranagg. differenziale	Differential kit				
2	115730	4	Rondella spallamento	Thrust washer	066185			
3	116369	2	Perno	Shaft	066185			
4	110643	10	Controdisco	Driven plate				
5	110644	8	Disco	Plate				
6	128440	2	Vite M6x10 (Atbl.)	Screw M6x10 (Self lock.)				
7	136156	2	Fermo ghiera	Locking plate				
8	125552	12	Vite M10x1.5x75 (Atbl.)	Bolt M10x1.5x75 (Self lock.)				
9	107400	2	Ghiera	Ring nut				
10	027309	2	Cuscinetto	Bearing				
11	131091	1	Scatola differenziale	Differential housing				
12	110642	2	Disco	Plate				



Kit ref.	Ref.	Descrizione	Description	Q.ty	From S/N	To S/N	Note
066605	-	Kit c. conica Z=12/32	Bevel gear/Pinion set	-			
-	125806	Distanziale elastico	Collapsible spacer	1			
-	125829	Rondella 50x40.5x2	Washer 50x40.5x2	2			
-	113717	Rondella fermo ghiera	Lockwasher	1			
-	115054	Ghiera serraggio M40x1.5	Ring nut M40x1.5	1			
066185	-	Kit ingranag. differenziale	Differential kit	-			
-	115730	Rondella spallamento	Thrust washer	4			
-	116369	Perno	Shaft	2			
-	-	Ingranaggio Z=12	Gear Z=12	4			
-	-	Ingranaggio Z=18	Gear Z=18	2			
066606	-	Kit mozzo ruota	Wheel hub assy	-			
-	116957	Prigioniero	Stud	5			
066055	-	Kit treno portasatelliti	Planetary carrier assy	-			
-	-	Treno portasatelliti	Planetary carrier	1			
-	-	Pattino d'arresto	Pad	1			
-	-	Perno	Shaft	3			
066573	-	Kit self adjust	Self-adjust kit	-			
-	-	Molla tazza	Belleville washer	3			
-	-	Spina elastica D18x19.8	Split pin D18x19.8	3			
-	-	Distanziale	Spacer	3			
-	-	Molla tazza	Belleville washer	18			
-	-	Vite M6x1	Bolt M6x1	3			

Manuale di riparazione / Repair manual / Manual de reparation / Ersatzlehrbuch - COD: