



CARRARO

Catalogo Parti Di Ricambio

Spare Parts List

Catalogue Pieces De Rechange

Ersatzteilkatalog

**TRASMISSIONE TLB1 4WD
TLB1 4WD TRANSMISSION
TLB1 4WD TRANSMISSION
TLB1 4WD TRANSMISSION**

REF. 138226

**INDICE
INDEX
INDEX
INDEX**

1.0.0 Pompa olio
Oil pump
Pompe à huile
Ölpumpe

2.0.0 Fitri olio
Oil filters
Filtre à huile
Ölfilter

3.0.0 Scatola trasmissione
Transmission housing
Bâtier de transmission
Getriebegehäuse

4.0.0 Alberi d'entrata e di trasmissione PTO (asse A)
Input and PTO transmission shafts (axe A)
Arbre d'entrée et arbre moteur PTO (axe A)
Eingangswelle und PTO Triebwelle (achse A)

5.0.0 Albero rinvio (asse D) e albero primario (asse B)
Reverse shaft (axe D) and primary shaft (axe B)
Arbre renvoi (axe D) et arbre primaire (axe B)
Verweiswelle (achse D) et Primärerwelle (achse B)

6.0.0 Albero secondario (asse C)
Secondary shaft (axe C)
Arbre secondaire (axe C)
Sekundärwelle (achse C)

7.0.0 Albero 4WD (asse E)
4WD shaft (axe E)
Arbre 4WD (axe E)
4WD-Welle (achse E)

8.0.0 Comando marce
Speed controls
Contrôle vitesse
Gangantrieb

9.0.0 Distributore
Distributor
Distributeur
Verteiler

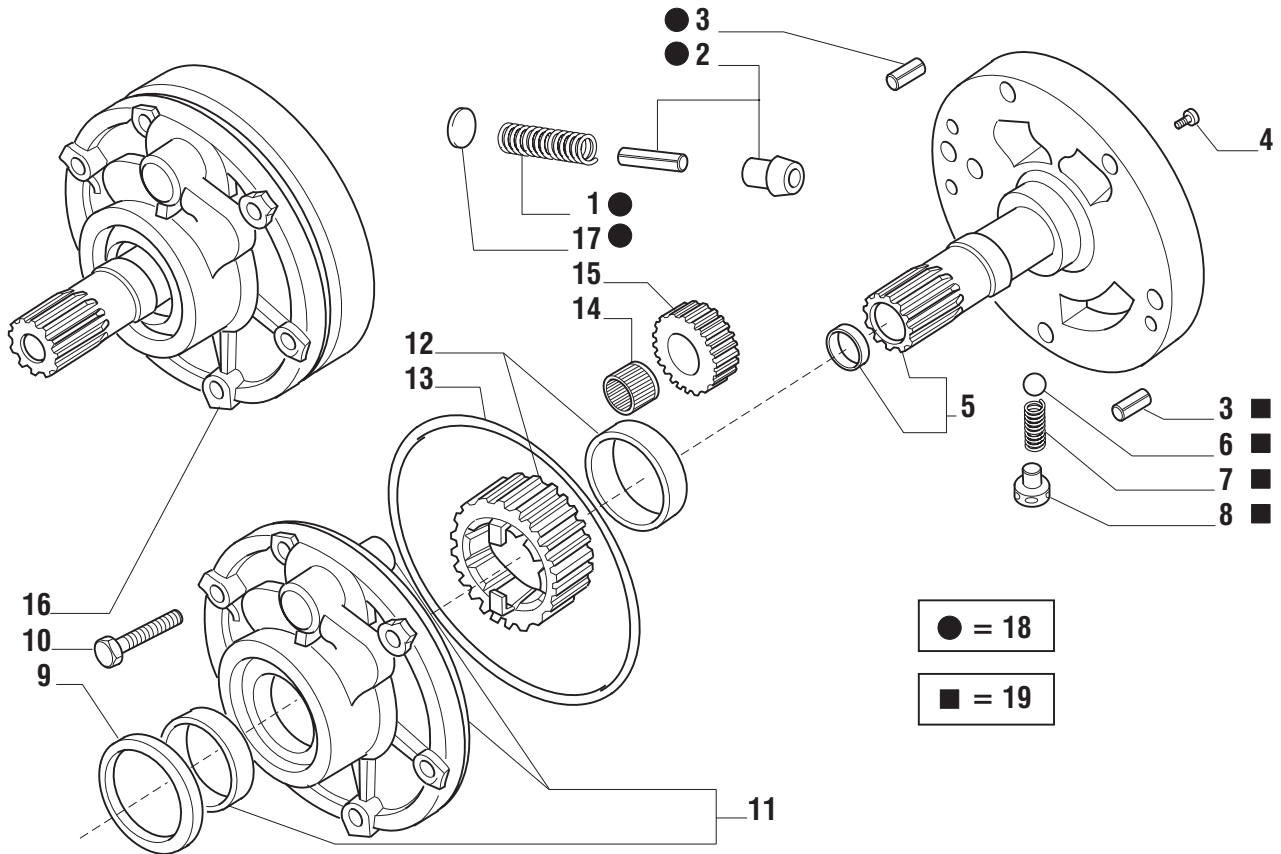
9.1.0 Distributore
Distributor
Distributeur
Verteiler

10.0.0 Elettrovalvola 4WD
Solenoid valve - 4WD
Electro-vanne 4WD
4WD Elektronenröhre

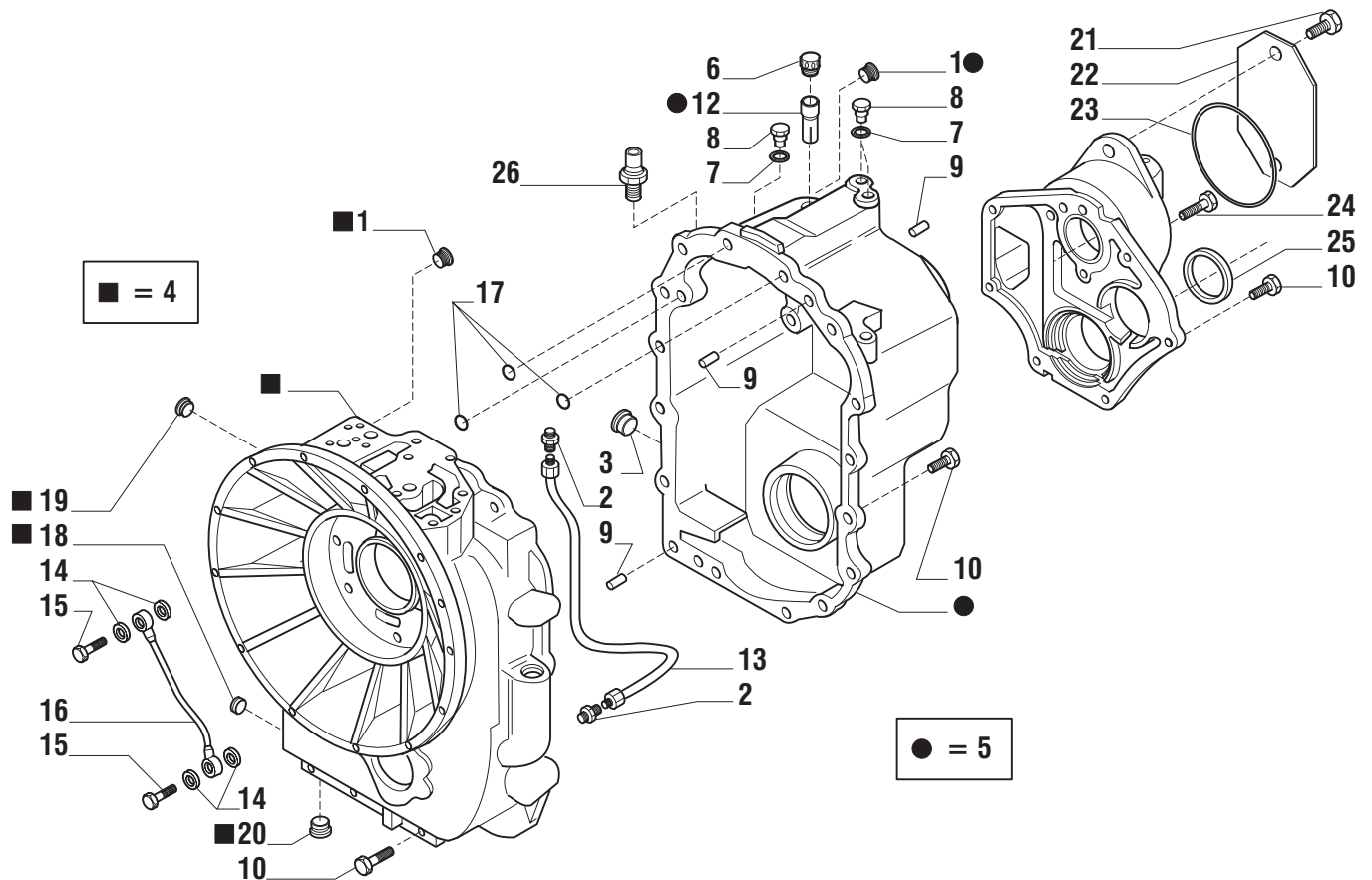
11.0.0 Convertitore
Converter
Convertiteur
Konverter

12.0.0 Sommario kit
Kit summary
Sommaire kit
Ersatzteil-Sets

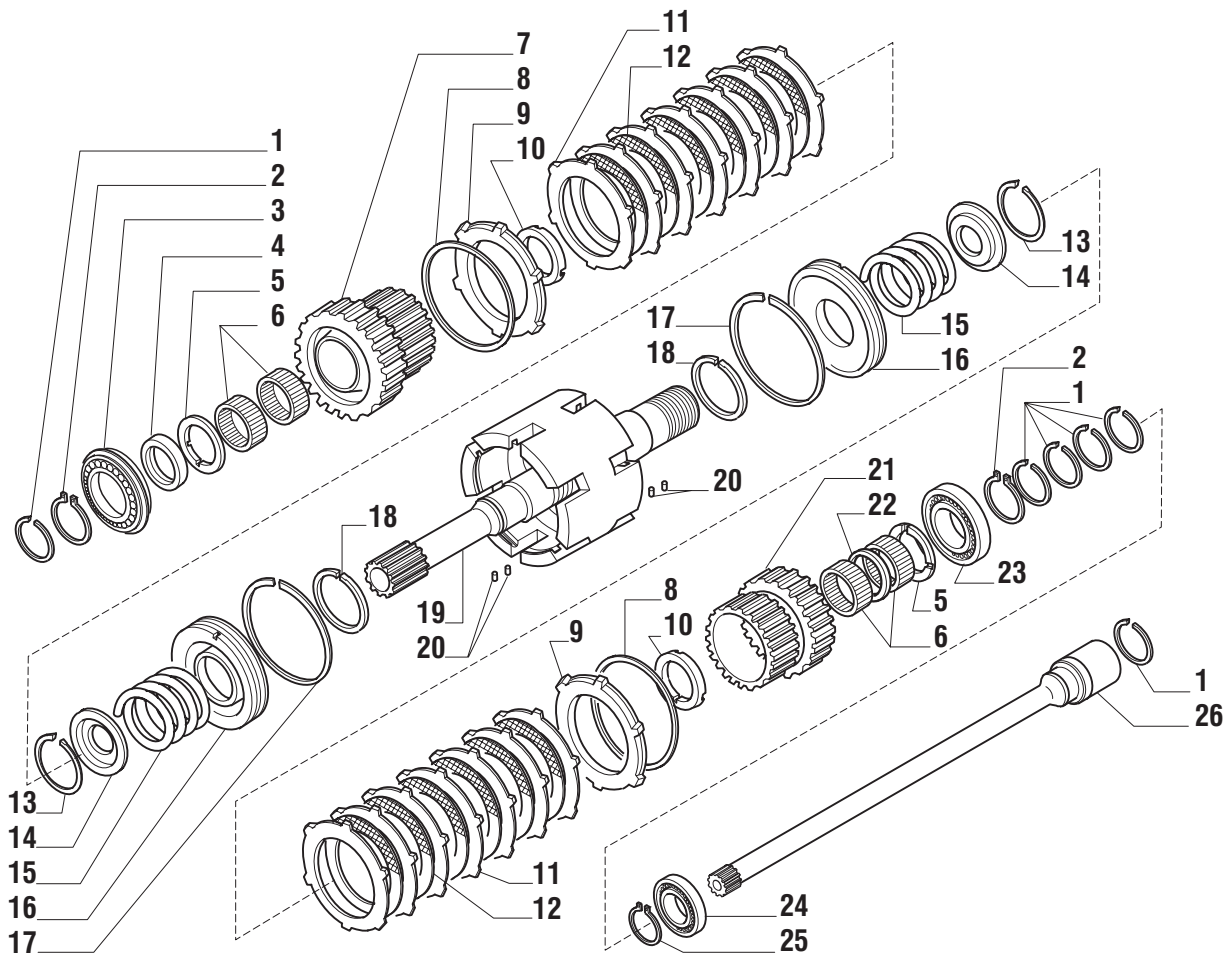
**This catalogue is valid from serial number 101.
Ce catalogue est valable à commencer du numéro 101.
Der vorliegende katalog ist gültig ab Serienmr. 101.
Il presente catalogo è valido a partire dal N° di matricola 101.**



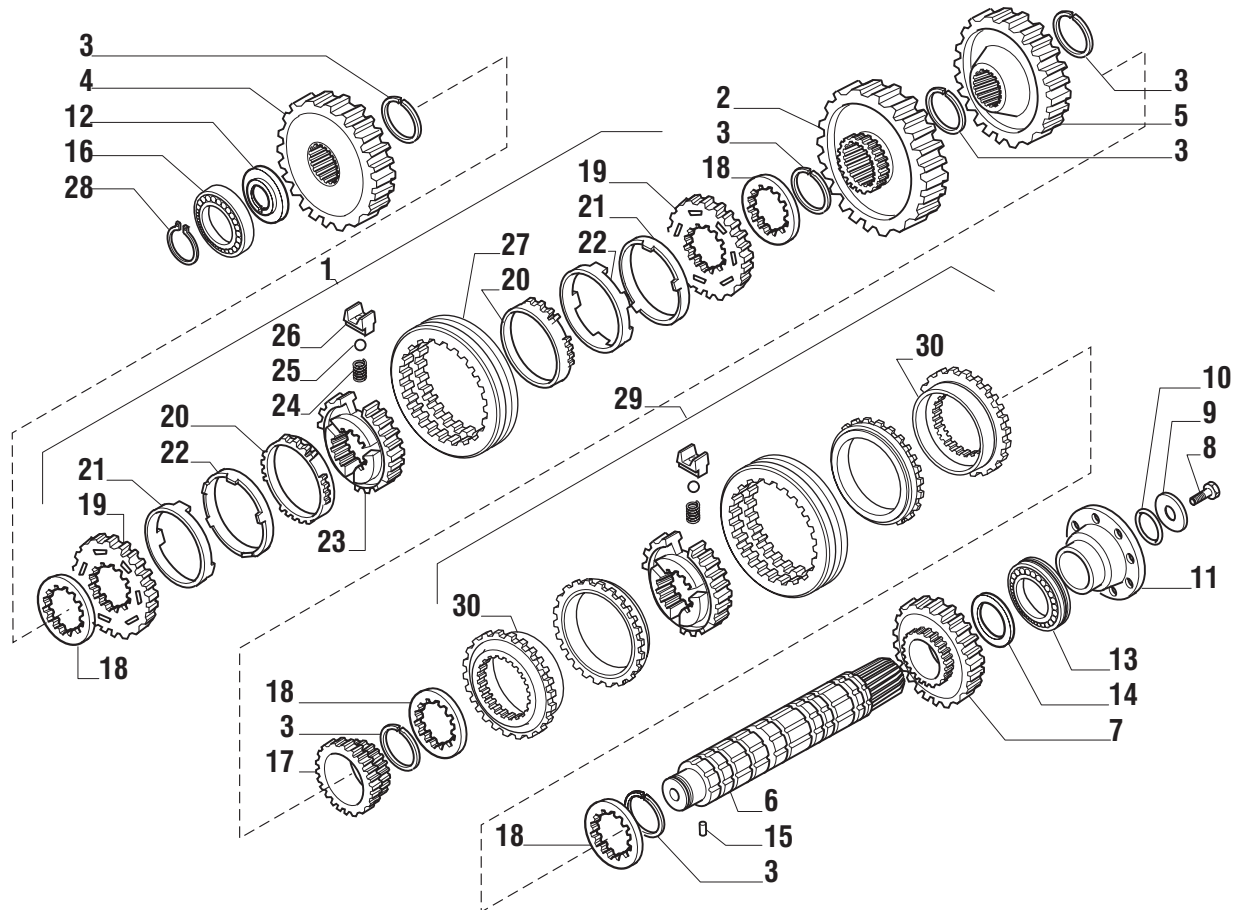
Pos.	Ref.	Q.ty	Descrizione	Description	Kit	From S/N	To S/N	Note
1	133029	1	Molla	Spring	066598			
2	136540	1	Kit valvola di max	Valve piston kit	066598			
3	024384	1	Spina elastica	Split pin	066598			
3	024384	1	Spina elastica	Split pin	066598			
4	021375	2	Vite M6x25	Bolt M6x25				
5	135152	1	Supporto statore	Pump support				
6	040710	1	Sfera D.7/16	Ball D.7/16	066599			
7	131337	1	Molla	Spring	066599			
8	134216	1	Perno	Pin	066599			
9	133566	1	Anello tenuta	Oil seal				
10	020803	6	Vite Mx60	Screw M8x60				
11	135151	1	Corpo pompa	Pump body				
12	135184	1	Ingranaggio Z=23	Gear Z=23				
13	028561	1	Anello OR	O.ring				
14	136528	1	Boccola rullini	Needle bearing				
15	134008	1	Ingranaggio Z=12	Gear Z=12				
16	135190	1	Assieme pompa	Pump assembly				
17	134359	1	Rondella	Washer	066598			
18	066598	1	Kit valvola di scarico	Pump relief valve kit				
19	066599	1	Kit convertitore di coppia	Torque converter kit				



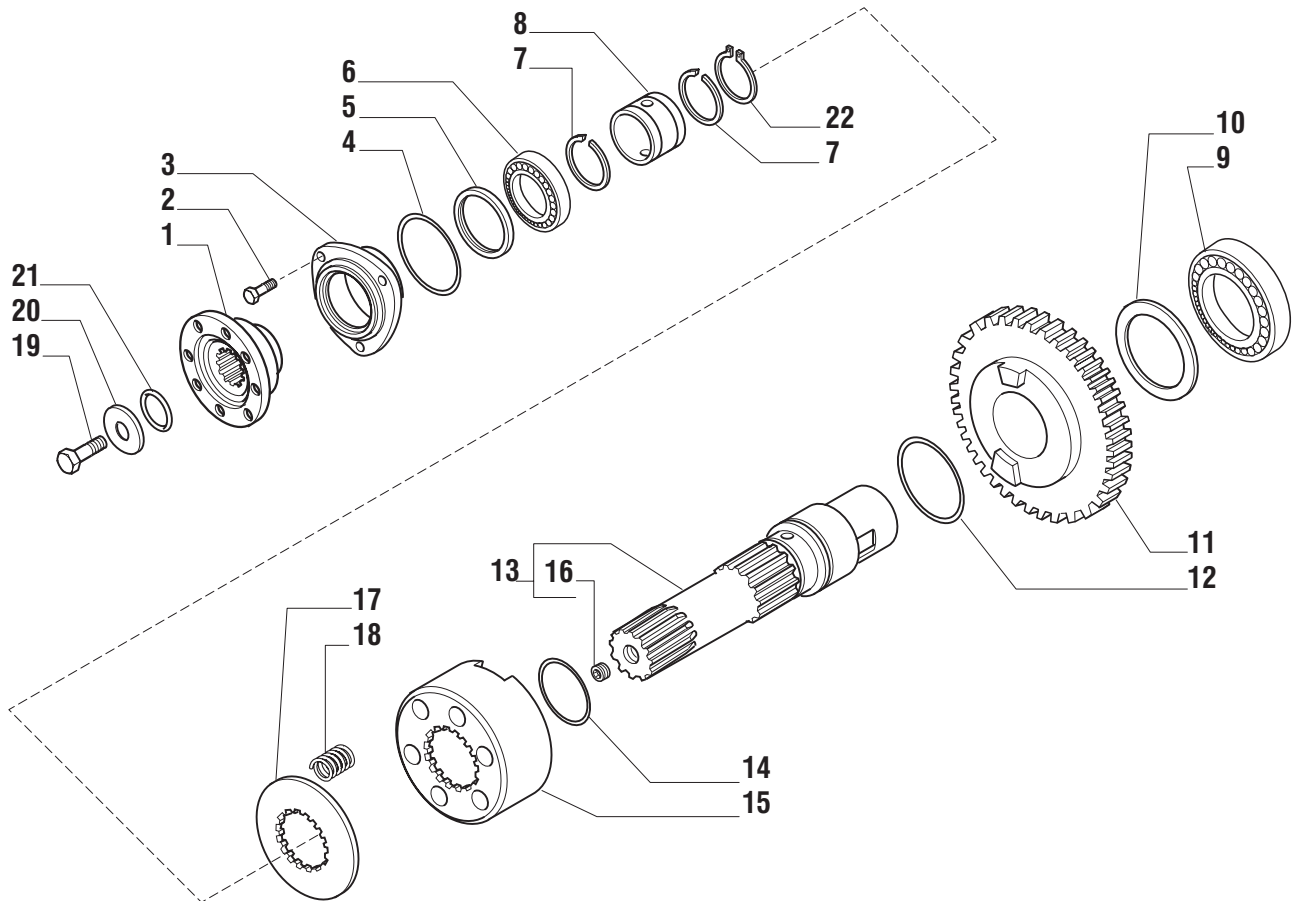
Pos.	Ref.	Q.ty	Descrizione	Description	Kit	From S/N	To S/N	Note
1	021570	1	Tappo	Plug	139449			
1	021570	1	Tappo	Plug	139441			
2	131364	2	Raccordo	Connection	139441			
3	125280	1	Tappo olio M30x2	Oil plug M30x2				
4	139449	1	Kit semiscatola anteriore	Front housing kit				
5	139441	1	Kit semiscatola posteriore	Rear housing kit				
6	030368	1	Sfiato	Breather				
7	023260	3	Rondella rame 10x14x1.5	Copper washer 10x14x1.5				
8	021322	3	Tappo	Plug				
9	072259	3	Spina D10x25	Pin D10x25				
10	020852	22	Vite M10x30	Bolt M10x30				
11	131158	1	Coperchio	Cover				
12	139278	1	Tubo sfiato olio	Breather pipe	139441			
13	130393	1	Tubo olio	Oil pipe				
14	023272	4	Guarnizione rame	Copper washer				
15	130663	2	Vite M14x1.5	Bolt M14x1,5				
16	132634	1	Tubazione lubrificazione	Lubrication pipe				
17	028560	3	Anello OR	O.ring				
18	021561	1	Tappo	Plug	139449			
19	021557	1	Tappo M14x1.5	Plug M14x1.5	139449			
20	021582	1	Tappo	Plug	139449			
21	021009	2	Vite M16x45	Bolt M16x45				
22	138550	1	Coperchio protezione PTO	PTO protection cover				
23	028571	1	Anello OR	O.ring				
24	020858	2	Vite M10x45	Bolt M10x45				
25	025485	1	Anello di tenuta	Oil seal ring				
26	138645	1	Sensore temperatura olio	Oil temperature oil				



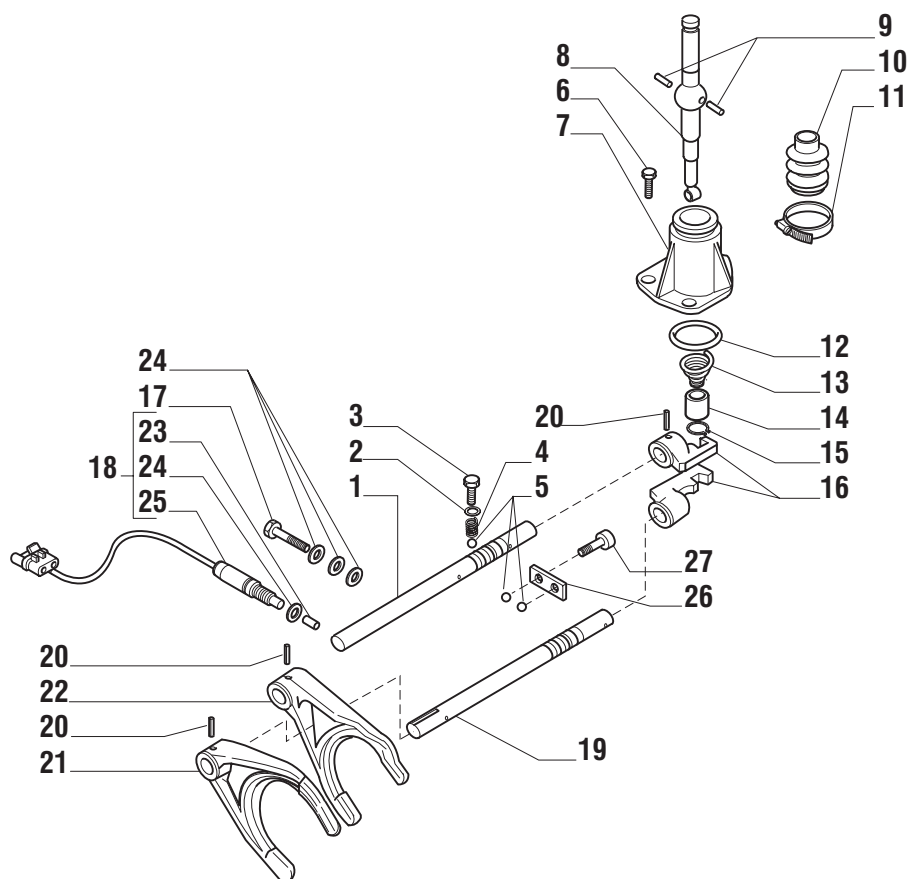
Pos.	Ref.	Q.ty	Descrizione	Description	Kit	From S/N	To S/N	Note
1	138787	6	Anello tenuta D45	Seal ring D45				
2	024800	2	Anello seeger D45	Snap ring D45				
3	026160	1	Cuscinetto	Bearing				
4	129885	1	Distanziale 55x45.1x10.5	Spacer 55x45.1x10.5				
5	129886	2	Ralla 65x45x4	Thrust washer 65x45x4				
6	028041	4	Gabbia rullini	Needle bearing bush				
7	133824	1	Ingranaggio Z29	Gear Z29				
8	025067	2	Anello arresto	Lockring				
9	135020	2	Anello arresto disco friz.	Clutch plate lockring				
10	129901	2	Ralla 70x50x4	Thrust washer 70x50x4				
11	133924	14	Controdisco frizione	Clutch drive plate				
12	133972	12	Disco frizione	Clutch plate				
13	025031	2	Anello arresto	Lockring				
14	133912	2	Coperchio fermo molla	Lock-spring cover				
15	129896	2	Molla	Spring				
16	133905	2	Pistone frizione	Clutch piston				
17	138790	2	Anello tenuta D138	Seal ring D138				
18	138788	2	Anello tenuta	Seal ring				
19	135198	1	Albero entrata cavo comp.	Inner shaft				
20	024321	4	Spina elastica D3x8	Split pin D3x8				
21	133823	1	Ingranaggio Z29	Gear Z29				
22	129903	1	Distanziale 55x51x4	Spacer 55x51x4				
23	025829	1	Cuscinetto	Bearing				
24	025735	1	Cuscinetto	Bearing				
25	024785	1	Anello seeger D30	Snap ring D30				
26	138383	1	Albero trasm. PTO	PTO transmission shaft				



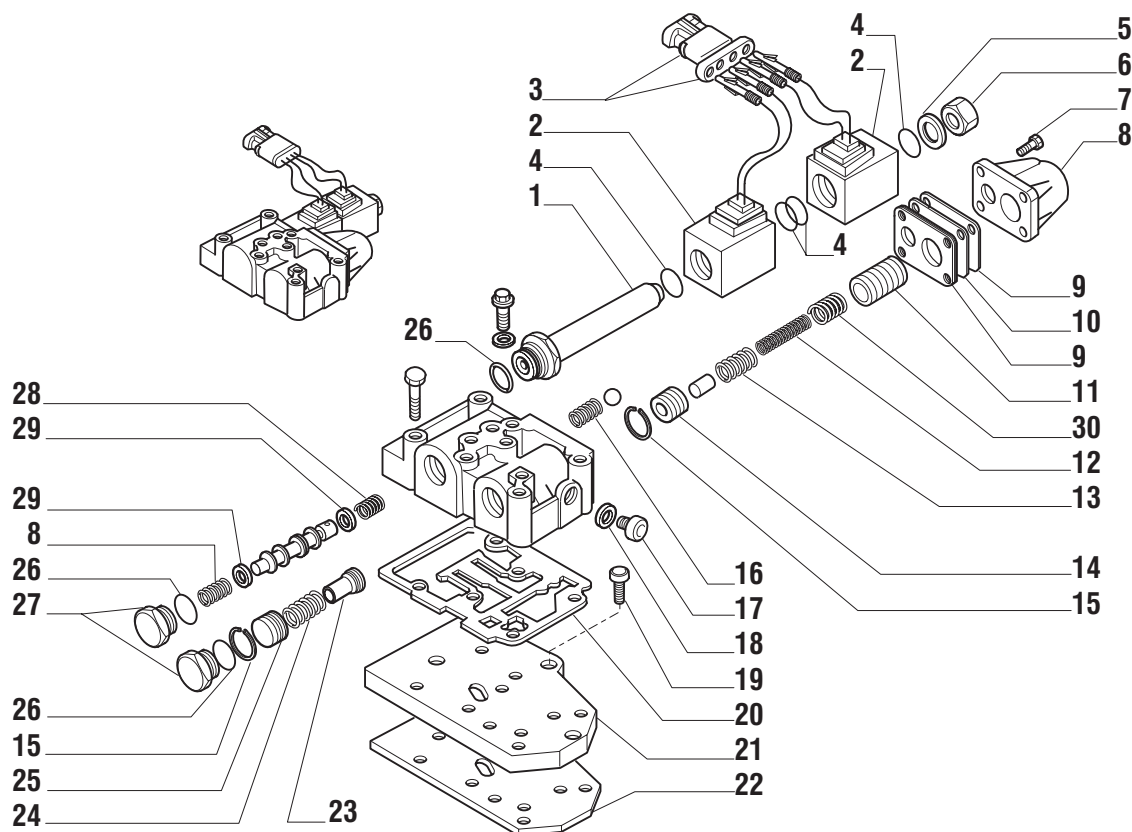
Pos.	Ref.	Q.ty	Descrizione	Description	Kit	From S/N	To S/N	Note
1	132637	1	Kit sincronizzatore	Synchronizing kit				
2	131136	1	Ingranaggio Z=49	Gear Z=49				
3	025039	6	Anello seeger	Snap ring				
4	131137	1	Ingranaggio Z=43	Gear Z=43				
5	131373	1	Ingranaggio Z=45	Gear Z=45				
6	131124	1	Albero secondario	Secondary shaft				
7	131138	1	Ingranaggio Z=33	Gear Z=33				
8	123918	1	Vite M12x1.25x25	Bolt M12x1.25x25				
9	129924	1	Rondella 52x12.5x25	Washer 52x12.5x25				
10	028623	1	Anello OR	O.ring				
11	138397	1	Flangia	Flange				
12	131141	1	Ralla 64x40x6	Thrust washer 64x40x6				
13	026190	1	Cuscinetto	Bearing				
14	129886	1	Ralla 65x45x4	Thrust washer 65x45x4				
15	024321	1	Spina elastica D3x8	Split pin D3x8				
16	027554	1	Cuscinetto	Bearing				
17	132876	1	Ingranaggio Z=24	Gear Z=24				
18	132867	4	Distanziale	Spacer				
19	046305	2	Anello innesto	Clutch ring				
20	046306	2	Cono frizione est.	Outward friction cone				
21	046308	2	Cono frizione int.	Inward friction cone				
22	046307	2	Anello bicono	Biconical ring				
23	046304	1	Mozzo	Hub				
24	046303	3	Molla	Spring				
25	046301	3	Sfera	Ball				
26	046302	3	Tassello sincro	Syncho boss				
27	046300	1	Manicotto scorrevole	Sleeve				
28	025053	1	Anello d'arresto	Lockring				
29	138548	1	Kit sincronizzatore	Synchronizing kit				
30	046329	2	Anello d'innesto	Clutch ring				



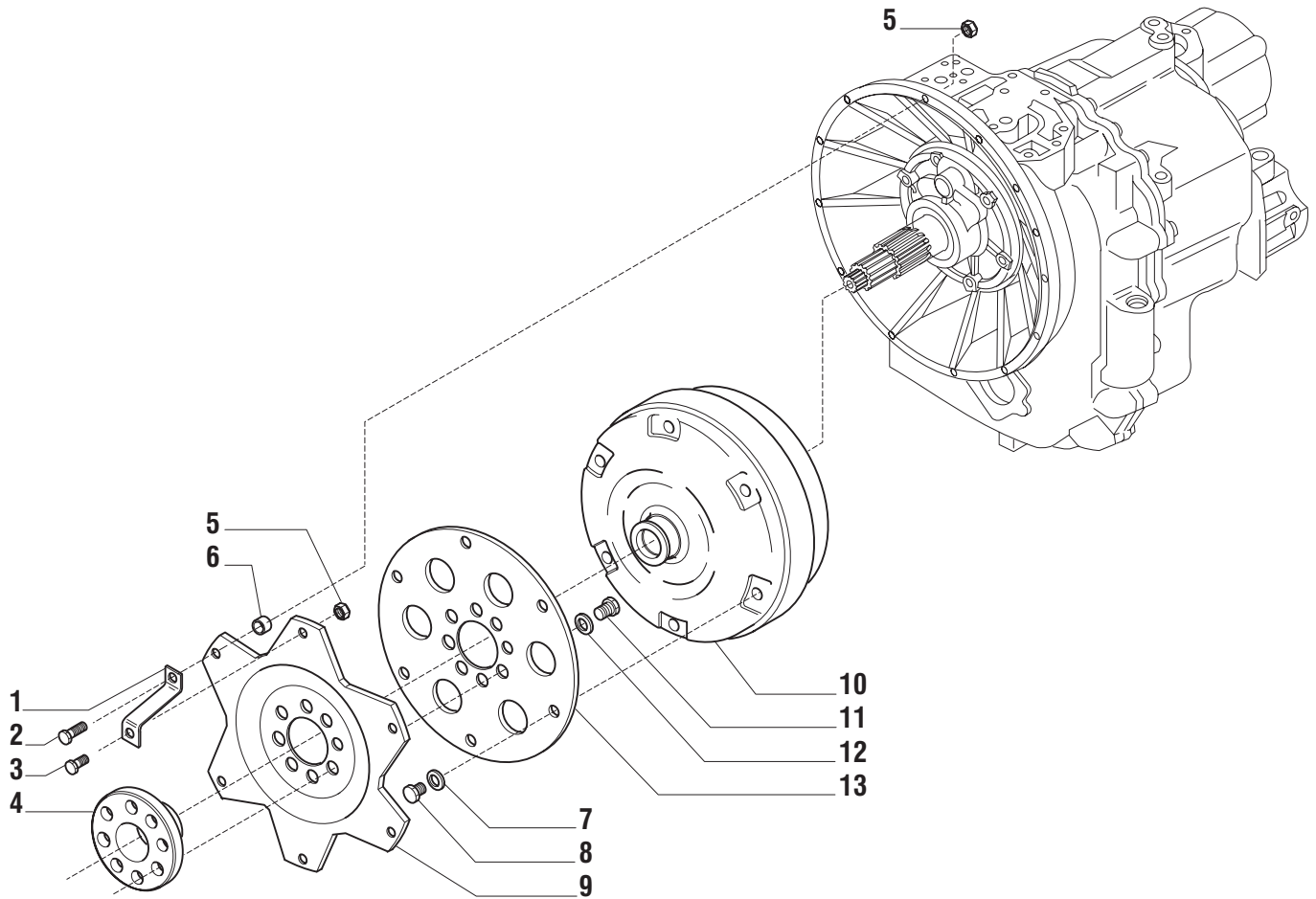
Pos.	Ref.	Q.ty	Descrizione	Description	Kit	From S/N	To S/N	Note
1	139008	1	Flangia	Flange				
2	020780	3	Vite M8x22	Bolt M8x22				
3	131159	1	Coperchio anteriore	Front cover				
4	028613	1	Anello OR	O.ring				
5	025484	1	Anello tenuta 50x65x8	Seal ring 50x65x8				
6	025808	1	Cuscinetto	Bearing				
7	138787	2	Anello tenuta D45	Seal ring D45				
8	131151	1	Bussola albero 4WD	4WD shaft bush				
9	025829	1	Cuscinetto	Bearing				
10	129886	1	Ralla 65x45x4	Thrust washer 65x45x4				
11	131374	1	Ingranaggio Z=36	Gear Z=36				
12	028604	1	Anello OR	O.ring				
13	066620	1	Kit albero uscita	Output shaft kit				
14	028131	2	Anello OR	O.ring				
15	132887	1	Manicotto	Sleeve	066620			
16	021558	1	Tappo M10x1	Oil plug M10x1	066620			
17	133318	1	Rondella appoggio molle	Washer				
18	125209	6	Molla	Spring				
19	123918	1	Vite M12x25 (Atbl.)	Bolt M12x25 (Self lock.)				
20	123921	1	Rondella 44x12.5x5	Washer 44x12.5x5				
21	028121	1	Anello OR	O.ring				
22	025063	1	Anello seeger	Snap ring				



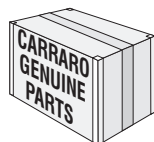
Pos.	Ref.	Q.ty	Descrizione	Description	Kit	From S/N	To S/N	Note
1	138118	1	Perno comando 3 [^] /4 [^] vel.	Rod 3 [^] /4 [^] vel.				
2	023288	2	Rondella 12x20x1.5	Washer 12x20x1.5				
3	138003	2	Vite	Bolt				
4	071352	2	Molla	Spring				
5	028270	4	Sfera D10	Ball D10				
6	021393	3	Vite M8x25	Bolt M8x25				
7	130299	1	Coperchio marce	Cover				
8	138549	1	Leva com. Marce	Control lever				
9	117385	2	Spina D6x14	Pin D6x14				
10	117330	1	Cuffia	Boot				
11	130404	1	Fascetta	Clamp				
12	028205	1	Anello OR	O.ring				
13	138308	1	Molla	Spring				
14	138309	1	Bussola	Bush				
15	024772	1	Anello seeger D17	Snap ring D17				
16	130303	2	Blocchetto marce	Shifter				
17	133317	1	Vite M8x1	Bolt M8x1				
18	049201	1	Kit interruttore (optional)	Switch assy (optional)				
19	132865	1	Perno comando 1 [^] /2 [^] vel.	Rod 1 [^] /2 [^] vel.				
20	024444	4	Spina spiroil 6x30	Spli pin 6x30				
21	130305	1	Forcella comando 1-2	Drive fork 1-2				
22	130304	1	Forcella comando 3-4	Drive fork 3-4				
23	133331	1	Spina	Pin				
24	023259	3	Rondella	Washer				
24	023259	1	Rondella	Washer				
25	132896	1	Interruttore	Switch				
26	130306	1	Piastrina	Plate				
27	021407	2	Vite M10x20	Bolt M10x20				



Pos.	Ref.	Q.ty	Descrizione	Description	Kit	From S/N	To S/N	Note
1	134125	1	Tubo per solenoide	Solenoid pipe				
2	134126	2	Bobina elettrovalvola	Electro-valve coil				
3	134076	1	Connettore	Connector				
4	028114	4	Anello OR	O.ring				
5	133040	1	Rondella	Copper washer				
6	133039	1	Tappo	Plug				
7	021373	4	Vite M6x20	Bolt M6x20				
8	132912	1	Coperchio valvola	Valve cover				
9	132919	2	Guarnizione piastrina	Plate gasket				
10	139934	1	Piastrina	Plate				
11	134084	1	Valvola accumulo	Accumulator valve				
12	134074	1	Molla	Spring				
13	134089	1	Molla	Spring				
14	132670	1	Valvola pressione	Pressure relief valve				
15	024898	2	Anello seeger D.22	Snap ring D.22				
16	132928	1	Molla	Spring				
17	021581	1	Tappo	Oil plug				
18	023286	1	Rondella rame	Copper washer				
19	021391	3	Vite M8x20	Screw M8x20				
20	130242	1	Guarnizione sup.	Gasket				
21	131328	1	Piastra distribuz.	Feeding plate				
22	131329	1	Guarnizione inf.	Gasket				
23	139862	1	Bussola guida molla	Spring bush				
24	132927	1	Molla	Spring				
25	132917	1	Valvola	Valve				
26	028129	3	Anello OR	O.ring				
27	132922	2	Tappo M26x1.5	Plug M26x1.5				
28	132929	2	Molla	Spring				
29	132914	2	Rondella fine corsa	Washer				
30	134075	1	Molla	Spring				



Pos.	Ref.	Q.ty	Descrizione	Description	Kit	From S/N	To S/N	Note
1	138575	1	Staffa	Bracket				
2	020786	1	Vite M8x35	Bolt M8x35				
3	020780	1	Vite M8x22	Bolt M8x22				
4	138571	1	Flangia	Flange				
5	022116	2	Dado M8	Nut M8				
6	138659	1	Bussola 16x9x12.5	Bush 16x9x12.5				
7	023050	6	Molla tazza	Spring washer				
8	020842	6	Vite M10x16	Bolt M10x16				
9	138569	1	Disco traino volano	Flywheel towing plate				
10	130251	1	Convertitore	Converter				
11	021216	8	Vite M12x22	Bolt M12x22				
12	023072	8	Molla tazza	Spring washer				
13	138570	1	Disco convertitore	Converter plate				



Kit ref.	Ref.	Descrizione	Description	Q.ty	From S/N	To S/N	Note
066598	-	Kit valvola di scarico	Pump relief valve kit	-			
-	133029	Molla	Spring	1			
-	136540	Kit valvola di max	Valve piston kit	1			
-	024384	Spina elastica	Split pin	1			
066599	-	Kit convertitore di coppia	Torque converter kit	-			
-	024384	Spina elastica	Spit pin	1			
-	040710	Sfera D.7/16	Ball D.7/16	1			
-	131337	Molla	Spring	1			
-	134216	Perno	Pin	1			
133070	-	Kit valvola bilanciata	Valve kit	-			
-	-	Valvola	Valve	1			
-	-	Cilindro valvola	Cylinder	1			
-	-	Vite M10x1	Bolt M10x1	1			
-	-	Dado M10x1	Nut M10x1	1			
-	-	Molla	Spring	1			
-	-	Molla	Spring	1			
139449	-	Kit semiscatola anteriore	Front housing kit	-			
-	-	Semiscatola anteriore	Front housing	1			
-	021570	Tappo	Plug	1			
-	021561	Tappo	Plug	1			
-	021557	Tappo M14x1.5	Plug M14x1.5	1			
-	021582	Tappo	Plug	1			
139461	-	Kit semiscatola posteriore	Rear housing kit	-			
-	-	Semiscatola posteriore	Rear housing	1			
-	139278	Tubo sfiato olio	Breather pipe	1			
-	021570	Tappo	Plug	1			
066620	-	Kit albero uscita	Output shaft kit	-			
-	-	Albero uscita	Output shaft	1			
-	021558	Tappo M10x1	Plug M10x1	1			