

**Motore 4TNV98T**

**Potenza massima 63,9 kW - 86,9 HP**

**Peso operativo 4.350 kg**

# **ESK 190**

**Soluzioni concrete. Sempre**

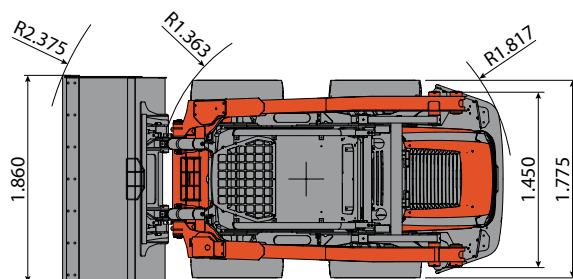
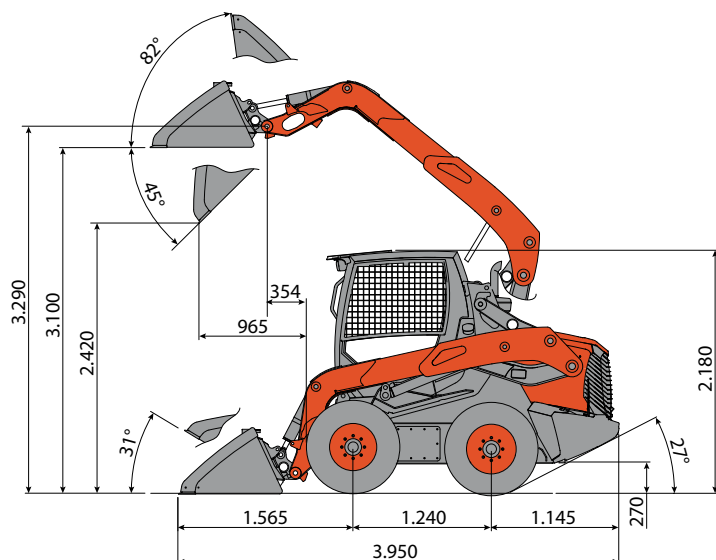


 **EUROCOMACH®**

## CARATTERISTICHE TECNICHE

Peso operativo macchina	kg	4.350
<b>MOTORE</b>		
Modello	YANMAR 4TNV98T EU Stage IIIA EPA Tier 3	
Potenza max (2.600 rpm)	kW - HP	63,9 - 86,9
Coppia max	Nm	296,1 (1.850 rpm)
Cilindrata	cc	3.319
Numero di cilindri	n°	4
Raffreddamento	acqua	
Consumo	lt/h	9
Alternatore	V (A)	12 (80)
Batteria	V (Ah)	12 (100/850)
<b>IMPIANTO IDRAULICO</b>		
Tipologia pompe	n°1 a pistoni assiali a portata variabile Load sensing REXROTH	
Portata pompe	lt/min	160
Pressione max di taratura impianto	bar	280
Impianto High Flow (di serie): Portata max Pressione max	lt/min bar	160 280
<b>TRASMISSIONE</b>		
Tipo	Idrostatica con pompa tandem elettroidraulica e motoriduttori a pistoni radiali REXROTH	
Velocità di traslazione	km/h	1°: 0 ÷ 9,0 / 2°: 0 ÷ 18,0
Forza di trazione max	daN	4.450
Dimensione pneumatici	12x16.5	
<b>FRENI</b>		
Di servizio	Idrostatico	
Di stazionamento	Negativo a dischi multipli in bagno d'olio, integrati nei motoriduttori, a comando elettroidraulico	
Di emergenza	Ad azionamento elettroidraulico, agente sui freni di stazionamento (integrati ai motoriduttori)	
<b>PRESTAZIONI</b>		
Carico di ribaltamento (ISO 14397)	kg	3.300
Carico operativo (ISO 14397 non superiore al 50% del carico di ribaltamento)	kg	1.650
Forza di strappo al dente	daN	3.985
Capacità benna standard	m³	0,55
Larghezza benna standard	mm	1.860
Pendenza superabile	60% - 30°	
<b>RIFORMIMENTI</b>		
Serbatoio gasolio	lt	110
Serbatoio olio idraulico	lt	55
Capacità sistema idraulico	lt	93
Capacità sistema di raffreddamento	lt	12
Olio motore	lt	6
<b>COMANDI</b>		
Tipo	Manipolatori ergonomici a comando elettronico con blocco sicurezza a bordo	
Traslazione	A comando elettrico con joystick SX	
Servizi	A comando elettrico con joystick DX per sollevamento e benna	
Cinematismo sollevamento	Braccio a sollevamento verticale con sistema autolivellante della benna di serie (solo in salita braccio)	

# ESK 190



- Cabina e tettuccio omologati ROPS a norma ISO 3471 e FOPS a norma ISO 3449.
- Fari circolazione stradale notturna e di lavoro anteriori e posteriori.



**EUROCOMACH®**

MADE IN ITALY

**Sampierana S.p.a.**

47021 S.Piero in Bagno (FC)

via Leonardo da Vinci, 40

Tel +39 0543.904211

Fax +39 0543.918520

www.eurocomach.com