

GEHL® V330 Pala compatta a sollevamento verticale

novità



- **ALTEZZA DI CARICO**
La nuova pala compatta Gehl® V330 ha una maggior altezza di carico. Oltre 3,3 metri con un'ottima visibilità delle operazioni di lavoro
- **CAPACITA' OPERATIVA**
La capacità operativa è di 1.497 Kg e l'angolo di scarico è di 42°, efficienza senza pari
- **CONTRAPPESO ADDIZIONALE**
Di serie la V330 viene fornita con un contrappeso addizionale per una maggior stabilità della macchina anche nelle operazioni di massimo sollevamento
- **DOPPIA VELOCITÀ**
Di serie anche la doppia velocità per la massima agilità negli spostamenti in cantiere
- **PNEUMATICI**
I pneumatici della pala compatta V330 sono maggiorati e vengono installati nelle dimensioni R 14/17,5



Spingiti oltre il limite in verticale



...il genio in movimento.

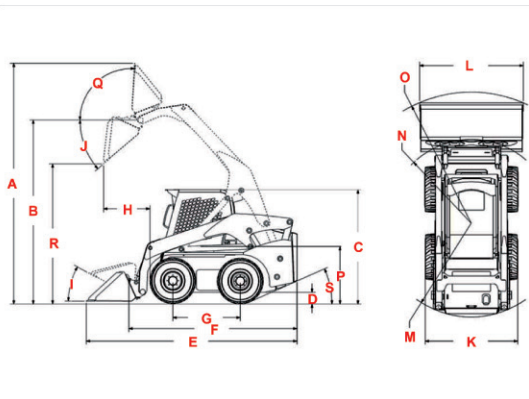
GEHL® V330 Pala compatta a sollevamento verticale

novità

SPECIFICHE TECNICHE

DIMENSIONI:

A Altezza totale operativa	4.369 mm
B Altezza al perno	3.332 mm
C Altezza totale alla sommità della cabina	2.085 mm
D Altezza telaio da terra	229 mm
E Lunghezza totale con benna	3.901 mm
F Lunghezza totale senza benna	3.010 mm
G Passo	1.265 mm
H Distanza utile di scarico	813 mm
I Angolazione benna al suolo	29°
J Angolo scarico	42°
K Larghezza totale	1.829 mm
L Larghezza benna	1.830 mm
M Raggio di rotazione posteriore	1.758 mm
N Raggio di rotazione frontale (senza benna)	1.430 mm
O Raggio di rotazione frontale (con benna)	2.395 mm
P Altezza dal suolo al sedile	1.046 mm
Q Inclinazione benna alla massima altezza	94°
R Altezza di scarico	2.504 mm
S Angolo massimo di partenza	25°



MACCHINA:

Peso operativo	4.087 Kg
Capacità operativa	1.497 Kg
Carico massimo di ribaltamento	2.994 Kg
Forza di strappo	2.654 Kg

IDRAULICA:

Circuito idraulico ausiliario (standard)	82 L/min
Circuito idraulico high/flow (optional)	137 L/min
Pressione idraulica	238 bar
Capacità serbatoio	40 L
Velocità massima	13 Km/h
Velocità massima con 2 velocità (opzionale)	19,6 Km/h

MOTORE:

Marca	Yanmar
Modello	4 TNV98T-ZNMS
Potenza massima	84 HP / 62,6 kW
Cilindrata	3,3 L
@	2.500 rpm

CARATTERISTICHE

CONTROLLO AI COMANDI

Controllo mano/piedi	●
Controllo Joystick	●
Controllo doppio Joystick	●

SISTEMA IDRAULICO

Circuito idraulico ausiliario	●
Circuito idraulico ausiliario high-flow	●
Serbatoio idraulico indipendente	●

PRESTAZIONI

Piastra di montaggio All-Tach	●
Protezione anti-vandalismo	●
Back up Alarm	●
Controllo freni (automatico/manuale)	●
Hydraglide™	●
Sistema Hydraloc™	●
Trasmissione idrostatica	●
Dispositivo blocco braccio	●
Autolivellamento benna	●
Doppia velocità	●

MOTORE

Arresto motore	●
Preriscaldamento motore	●
Motore turbocompresso	●

POSTAZIONE OPERATORE

Condizionamento aria	●
Acceleratore mano/pedale	●
Pannello strumentazione	●
Riscaldamento	●
Clacson	●
Piastra accesso removibile	●
Barra di sicurezza operatore regolabile con braccioli / cintura di sicurezza	●
Cabina ROPS/FOPS di II livello con protezione superiore e reti integrali laterali	●
Rivestimento assorbimento acustico	●
Sedile ammortizzato	●
Luci di lavoro (anteriori e posteriori)	●

● Di serie ● Optional



...il genio in movimento.