

# TESTATE FRESANTI A DOPPIO TAMBURO

TF 200 - 400 - 600 - 800 - 1000 - 2000 - 3000



PROGETTIAMO  
LA VOSTRA SODDISFAZIONE.

- ✔ Ideali per lavori di canalizzazioni in materiali duri e compatti, profilatura di pareti in roccia e cemento, coltivazioni in cava, demolizioni e dragaggi.
- ✔ Indispensabili dove i normali sistemi di scavo sono troppo deboli ed i sistemi a percussione poco efficaci.
- ✔ Eccellenti per montaggio su braccio escavatore.
- ✔ Producono materiali di piccola pezzatura.
- ✔ Non provocano forti vibrazioni all'ambiente.

- ✔ Motore idraulico interno a pistoni, in presa diretta coi tamburi fresanti  
PER AUMENTARE IL RENDIMENTO di lavoro  
e ridurre la zona di non lavoro tra i due tamburi.

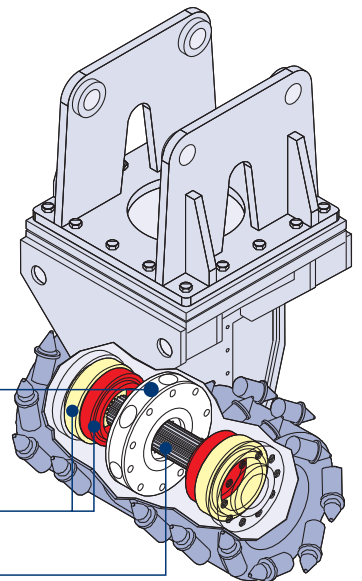
- ✔ PIU' ROBUSTEZZA E MINOR USURA:  
grazie al nuovo brevetto SIMEX, l'albero di trasmissione  
non é gravato dalle sollecitazioni di lavoro dei tamburi  
supportati indipendentemente da speciali cuscinetti.

**BREVETTO  
SIMEX**

Motore idraulico

Cuscinetti di supporto

Albero di trasmissione



- ✔ Rotazione della fresatrice, con bloccaggio idraulico  
ad intervalli di 30°, per un facile orientamento dell'asse  
di rotazione in ogni condizione di lavoro (optional).



# SCAVI IN SEZIONE



In presenza di materiale compatto e roccioso, possibilità di scendere in profondità senza allargare lo scavo, assicurando la normale circolazione stradale.

Il materiale risulta di piccola pezzatura. Pronto per il riutilizzo in cantiere. Cioè, grande risparmio di tempo e denaro.



3

# COLTIVAZIONI IN CAVA



Produzione di materiale di pezzatura piccola ed omogenea, immediatamente pronto per l'utilizzo.



PROGETTIAMO  
LA VOSTRA SODDISFAZIONE.

# PROFILATURA PARETI

4



Demolizioni o rifiniture di pareti grezze, anche in presenza di armature, senza danneggiare gli edifici circostanti.

# DEMOLIZIONI



Permette una grande precisione nella demolizione, sia parziale che totale, di edifici, cordoli di viadotti, marciapiedi e pavimenti.  
Scarse vibrazioni trasmesse all'ambiente circostante.



# LAVORI SU ROCCIA



Sfondamento di pareti rocciose,  
poco invasivo per l'ambiente circostante.

Operazioni che consentono  
grande precisione e sicurezza.



5

# OPERAZIONI IN GALLERIA

Grandi vantaggi negli ambienti chiusi:

- bassa rumorosità,
- contenute vibrazioni,
- poca polvere.

Ed in più, estrema precisione  
nelle operazioni di finitura.



PROGETTIAMO  
LA VOSTRA SODDISFAZIONE.

# SBANCAMENTI E BONIFICHE

6



Produzione di materiale di piccola pezzatura che:

- nelle opere di bonifica non richiede di essere rimosso;
- nelle opere di sbancamento è di facile rimozione e riutilizzo.

# LAVORI IN IMMERSIONE



Operazioni in completa immersione a notevoli profondità, salvaguardando l'ambiente circostante.



# DATI TECNICI

	TF 200	TF 400	TF 600	TF 800	TF 1000	TF 2000	TF 3000	
A (tamburi std.)	565	625	700	800	900	1100	1300	mm
A (tamburi profilatura)	650	750	850	1000	1200	1400	1400	mm
B	380	450	500	590	660	710	740	mm
C	740	860	900	1100	1200	1400	1770	mm
D	75	75	75	110	110	125	110	mm
E	110	130	130	150	160	175	270	mm
Peso consigliato escavatore (1)	2,5 - 7	6 - 12	9 - 16	14 - 22	20 - 34	28 - 45	40 - 60	ton
Potenza motore fresa	27 - (37)	37 - (50)	50 - (68)	61 - (83)	87 - (118)	112 - (152)	165 - (225)	kw (cv)
Pressione di funzionamento (2)	350 - 200	350 - 200	350 - 200	350 - 200	350 - 210	400 - 210	400 - 210	BAR
Portata olio (3)	45 - 80	65 - 120	90 - 150	105 - 190	150 - 250	170 - 340	250 - 480	l/min
Numero giri testata fresante	130 - 200	125 - 160	90 - 140	75 - 115	60 - 105	60 - 100	50 - 80	giri/min
Velocità di taglio	2,6 - 4,0	2,9 - 3,8	2,4 - 3,7	2,4 - 3,6	2,2 - 3,5	2,2 - 3,8	2,2 - 3,2	m/s
Coppia in uscita max	2,5	4,6	6,9	9,5	15,6	19,1	38,2	KNm
Forza di taglio max	13,5	20,3	27,6	31,8	47,3	53,9	103,2	KN
Peso (tamburo std)	305	483 - 970 (4)	672 - 1180 (4)	1355 - 1815 (5)	1615 - 2075 (5)	2540	4100	kg

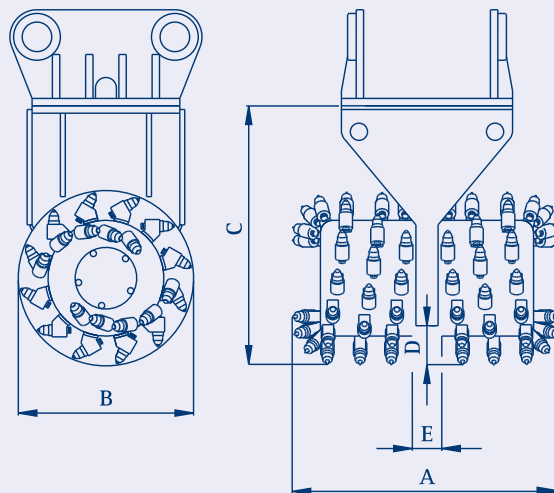
(1) È a carico dell'installatore la verifica delle caratteristiche dell'escavatore, che devono essere idonee al peso e alle caratteristiche dell'attrezzatura scelta.

(2) La forza di taglio diminuisce al diminuire della pressione di funzionamento.

(3) Il numero di giri/min. e la velocità di taglio diminuiscono al diminuire della portata dell'olio.

(4) Peso complessivo compreso di rotazione e tamburi per profilatura pareti.

(5) Peso complessivo compreso di rotazione a bloccaggio idraulico.



Tamburo standard



Tamburo per profilatura pareti



Tamburo per materiali morbidi

Materiali e specifiche possono variare senza obbligo di preavviso.  
Le attrezzature illustrate possono essere allestite con equipaggiamenti  
ed accessori disponibili soltanto a richiesta. SXN001A08



PROGETTIAMO  
LA VOSTRA SODDISFAZIONE.