

Seria Aexio 708

Lampa de balizaj de joasa intensitate tip B – conforma cu ICAO anexa 14 aprobata AAC Romana

Aplicatii:

Lampa de balizaj luminoasa pentru marcarea structurilor cu inaltimei mai mari sau egale de 45m: turnuri telecom, turnuri TV, cosuri de fum, bazine de apa, macarale, panouri publicitare, instalatii de iluminat stadioane, cladiri, retele de inalta tensiune si alte opstacole potential periculoase pentru traficul aerian, cu lumina rosie stabila sau intermitenta.

Caracteristici:

- Bazate pe tehnologie LED – Tehnologie verde
- Luminozitate continua sau intermitenta 30 flashuri/min – durata puls 250ms
- Consum foarte scazut
- Fara radiatii RF, conforme EMC
- Prevezute cu impamantare si izolata HF
- Protejate la schimbarea de polaritate
- Rezistente la socuri si vibratii
- Rezistente la coroziune
- Stabile UV
- Tepusa pentru pasari
- Compartiment pentru cablaj – elimina cutiile aditionale
- Intrare cabluri prin partea de jos
- Usor de instalat
- Disponibile in 12VDC, 24VDC, 48VDC, 110-240VAC
- Disponibile cu celula foto si controler redundant
- Garantie 1 an – cu posibila prelungire pana la 4 ani



Beneficii:

- Extreme de fiabile – economii majore in mentenanta,
- Consum energetic foarte scazut
- Cost de viata total foarte mic

Caracteristici optice:

- Intensitate luminoasa mai mare de 32,5cd
- Culoare de aviatie Rosu
- Radiatie pe orizontala 360gr
- Radiatie pe verticala 10gr
- Raza de vizibilitate (AT=0,85) >5km
- Degradare luminoasa mai putin de 25% dupa 100000 de ore de functionare



Seria 702	Alimentari disponibile	Intensitate Luminoasa	Putere nominala	Durata de viata LED-uri
Seria LS708	12-48VDC & 110-220 VAC	>32.5cd	< 9W	100.000 H
Seria LS308	12-48VDC & 110-220 VAC	>32.5cd	< 9W- <19W	100.000 H

Caracteristici mecanice

- Material carcasa: aluminiu marin turnat LM6
- Acoperita cu pudra stabila UV
- Bulb luminous: Policarbonat cu agent rezistent la radiatia UV
- Inel izolator: Neopren
- Etanseizare exterioara: construit special pentru utilizari outdoor
- Filet de G3/4" in partea de jos pentru montare
- Suruburi din otel inoxidabil
- Protective la foc: UL94VD
- Grad de protective IP65
- Temperatura de operare: -40grC pana la +70grC
- Umiditate relativa: 90%
- Rezistenta la vant: pana la 250km/h
- Greutate fara prindere: Lampa simpla = 1,13kg Lampa dubla = 3,92kg
- Greutate cu prindere: Lampa simpla = 3,43kg; Lampa dubla = 6,22kg
- Prindere optionala: Otel inoxidabil sau Otel zincat

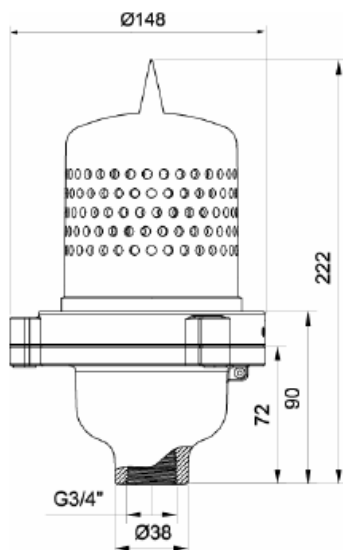
Cabluri recomandate

Cand este folosit in medi elecromagnetice cu risc de interferente RF:

- Noi recomandam cablu 2 sau 3 X 1,5 mmp conductor de cupru izolat cu PVC acoperit cu un strat din tesatura de fire de cupru, apoi de un strat de PVC

Desene Mecanice

LS708 Lampa Aexio



LS308 Lampa Dubla Aexio

