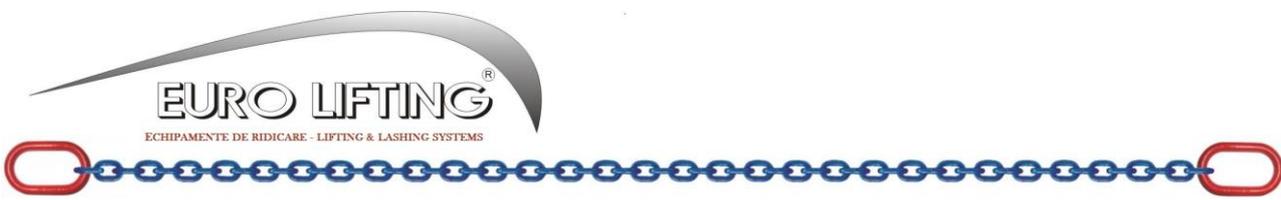


CUPRINS

CABLURI DE OȚEL STEEL WIRE ROPES	2
DISPOZITIVE DE RIDICARE DIN CABLU DE OȚEL (PRESATE) WIRE ROPE SLINGS (PRESSED)	8
CHINGI DE RIDICARE CU URECHI ȘI CIRCULARE DIN FIBRĂ DE POLIESTER POLYESTER LIFTING SLINGS	10
CHINGĂ ANCORARE DIN POLIESTER, HAM DE LUCRU, LANȚ DE ANCORARE CARGO LASHINGS, CHAIN LOAD BINDERS, SAFETY HARNESES	16
LANȚURI DE RIDICARE, DISPOZITIVE DE RIDICARE CU LANȚ, G80-G100 LIFTING CHAINS G80-G100, CHAIN ASSEMBLIES	20
ACCESORII PENTRU CABLURI ȘI LANȚURI ACCESSORIES FOR WIRE ROPES AND CHAIN	22
ECHIPAMENTE DE RIDICARE ȘI TRANSPORT LIFTING AND TRANSPORT EQUIPMENTS	42





Unul dintre elementele fundamentale ale echipamentelor de ridicat îl reprezintă șufele metalice realizate din cablu metalic.

Cablul este produs în conformitate cu standardul **DIN 3051**, iar cablul de sârmă este produs în conformitate cu standardul **DIN 2078**.

Sens de înfășurare :

- Înfășurare dreapta (simbol: S / z)
- Înfășurare stânga (simbol: Z / s)

Structura de înfășurare:

- Cabluri simplu împletite
(În jurul unei inimi se v-a împleti cu unul sau mai multe straturi de sârmă. În cazul împletirii multistrat , sensul de înfășurare v-a alterna, caz în care stratul exterior este decisiv)
- Cabluri dublu împletite
(În jurul unei inimi, se v-a împleti cu toroane simplu sau dublu împletite)
- Cabluri triplu împletite
(În jurul unei inimi, se v-a înfășura cablu dublu împletit)

Inima de cablu:

În cele mai multe cazuri, sunt făcute din fibre vegetale (plastice) sau cu inima metalică. (de ex. cânepă)

Inima metalică: At

Inima vegetală: Ao

Design:

Cablurile sunt produse întotdeauna fără a fi sub tensiune pe suprafață.

Suprafața:

- Galvanizată
- Uscată
- Unsueroasă

(De asemenea avem pe stoc și cabluri din oțel inoxidabile și cabluri plastificate.)

Ungere:

Cablurile vor fi unse cu unsoare, care sporește rezistența la abraziune și inhibă coroziunea. (NIRAL 555 Elaskon-20)

Caracteristici ale structurilor de înfășurare în funcție de utilizare:

- Cabluri simplu împletite: rigiditate, flexibilitate mică, rezistența la uzură și stabilitate dimensională
- Cabluri dublu împletite:
 - Împletire în X: susceptibilitate pentru rotație moderată, flexibilitate, utilizare ușoară
 - Împletire în lungime: susceptibilitate de rotație mare , rezistența la abraziune mai mare decât la împletirea în X , rezistă mai bine la uzură.
- Multistrat (spirală de toroane) rotație slabă sau rotație inexistentă, adecvată pentru ridicare cu un singur braț
- Triplu împletit, flexibilitate foarte mare, rotație mică.

Toleranta de lungime:

de la 400 m - între -0, +5%

de la 400 m – între -0, +20 m la 1000 de m .

Toleranță de greutate: + / - 5%

Ambalaj:

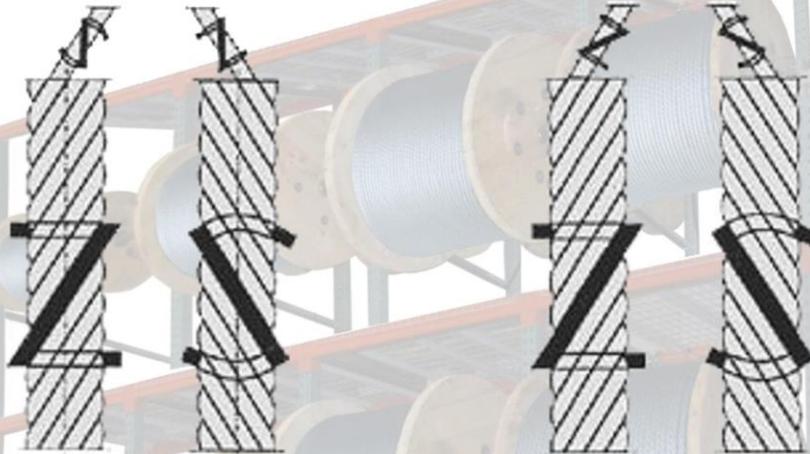
- Pe tambur.



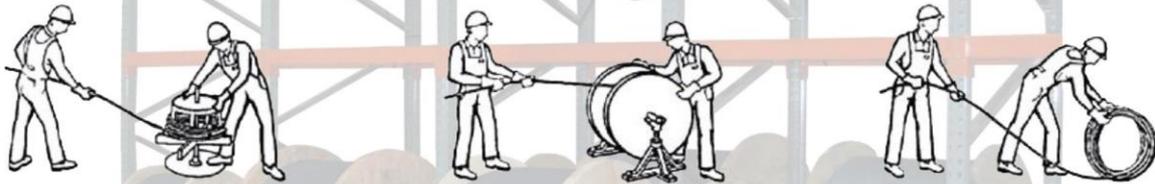
STRUCTURA DE ÎNFĂȘURARE:

- Cabluri simplu împletite (în jurul unei inimi, sau mai multe straturi de cablu înfășurate. În cazul multistrat sensul de înfășurare v-a alterna, caz în care stratul exterior este decisiv.
- Cabluri dublu împletite (În jurul unei inimi, se v-a împleti cu toroane simplu sau dublu împletit)
- Cabluri triplu împletit (În jurul unei inimi se v-a înfășura cablu dublu împletit)

Dreapta	Stânga	Dreapta	Stânga
RHOL	LHOL	RHLL	LHLL
Rechtsgangiger	Linksgangiger	Rechtsgangiger	Linksgangiger



Modalitatea corecta de rasucire a cablurilor pe tamburi



Modalitatea incorecta de rasucire a cablurilor pe tamburi



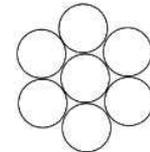
Cabluri spiralate simplu împletite

T 1x7 DIN 3052

Utilizare: Cablu conductor oțel zincat

Utilization: Earth-wire

Nominală Secțiune mm ²	Real secțiune transversală mm ²	Structura	Ø mm	Greutate specifică kg/km	Forța de tracțiune kN	Rezistența electrică ohm/km
35	34,4	7x2,5	7,5	279	40,86	7,08
50	49,5	7x3,0	9,0	400	58,89	4,92
95	93,3	19x2,5	12,5	755	110,8	2,65

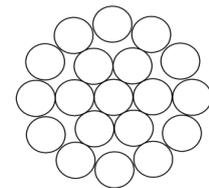


T 1x19 DIN 3053

Utilizare: aviație, ancorare, transmitere de comenzi, purtătoare de funiculare

Utilization: rope-way, aviation, anchorage, control-cable

Diametru cablu mm	Greutate kg/m	Rezistența la rupere kN 1770 N/mm ²
1,0	0,0500	0,93
1,5	0,0111	2,09
2,0	0,0198	3,72
2,5	0,0309	5,81
3,0	0,0446	8,36
3,5	0,0607	12,9
4,0	0,0792	14,87
5,0	0,1238	23,23



Structuri dublu împletite, cabluri cu contact punctiform

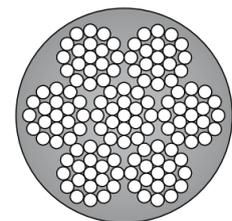
Cabluri Inox

T 7x19 + At DIN 3060

Utilizare : Arhitectură de interior și exterior, industria chimică, în domeniul sănătății

Diametru cablu mm	Greutate kg/m	Rezistența la rupere kN 1570 N/mm ² (AISI)
T 7x7 1,0	0,0042	0,67

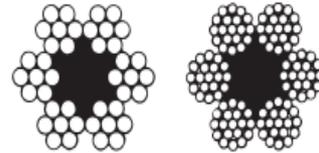
Diametru cablu mm	Greutate kg/m	Rezistența la rupere kN 1570 N/mm ² (AISI)
2,0	0,0152	2,27
3,0	0,0343	5,12
4,0	0,0610	9,09
5,0	0,0953	14,21
6,0	0,1372	20,50
8,0	0,2438	36,40
10,0	0,3810	56,80
12,0	0,5486	81,80
14,0	0,7468	111,40
16,0	0,9754	145,50



T 6x7 + Ao PVC DIN3055

Utilizare: (în funcție de tipul izolării) arhitectură, agricultură, creșterea animalelor.

Diametru cablu mm	Extern Ø mm	Structura
2,0	3,0	6x7 + Ao
3,0	4,0	6x7 + Ao
4,0	5,0	6x7 + Ao
5,0	6,0	6x7 + Ao

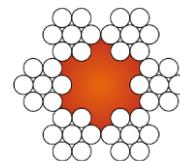


T 6x7+Ao DIN 3055

Utilizare: cablu de tracțiune, purtătoare de funiculară, vinci, întindere

Utilization: traction rope, rope-way, for electric and manual winches

Diametru cablu mm	Greutate kg	Rezistența la rupere kN 1770 N/mm ²
2	0,0138	2,35
3	0,0311	5,29
4	0,0552	9,40

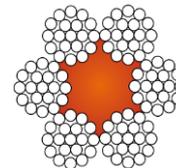


T 6x19 +Ao DIN 3060

Utilizare: cablu de tracțiune, purtătoare de funiculară, vinci, întindere

Utilization: traction rope, rope-way, for electric and manual winches

Diametru cablu mm	Greutate kg	Rezistența la rupere kN 1770 N/mm ²
3	0,0311	4,89
4	0,0554	8,69
5	0,0865	13,58
6	0,1246	19,60
8	0,2214	34,80

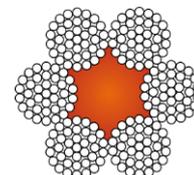


T 6x37 + Ao DIN 3066

Utilizare: cablu de tracțiune, purtătoare de funiculară, vinci, întindere

Utilization: traction rope, rope-way, for electric and manual winches

Diametru cablu mm	Greutate kg	Rezistența la rupere kN 1770 N/mm ²
6	0,1246	18,80
8	0,2214	33,40
10	0,3460	52,20
12	0,4982	75,20
14	0,6782	102,30
16	0,8858	133,70
18	1,1210	169,00
20	1,3840	209,00
22	1,6746	253,00
24	1,9930	301,00
26	2,3390	353,00
28	2,7126	409,00
32	3,5400	535,00
36	4,4842	677,00
40	5,5360	835,00



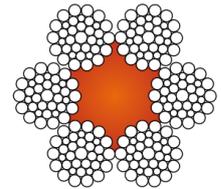
WARRINGTON – SEALE DIN 3064

WS 6x36 +Ao (cu inimă vegetală)

Utilizare: macarale, excavatoare, transport persoane și marfă

Utilization: cranes, dregde, carriage of goods and persons

Diametru cablu mm	Greutate kg/m	Rezistența la rupere kN 1770 N/mm ²	Rezistența la rupere kN 1960 N/mm ²
12	0,528	84,10	93,10
14	0,719	114,50	126,80
16	0,939	149,50	165,60
18	1,189	189,00	210,00
20	1,468	234,00	259,00
22	1,776	283,00	313,00
24	2,113	336,00	373,00
26	2,480	395,00	437,00
28	2,877	458,00	507,00
30	3,303	526,00	582,00



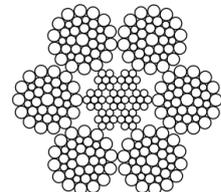
WARRINGTON – SEALE DIN 3064

WS 6x36 +At (cu inima metalică)

Utilizare: macarale, excavatoare, transport persoane și marfă

Utilization: cranes, dregde, carriage of goods and persons

Diametru cablu mm	Greutate kg/m	Rezistența la rupere kN 1770 N/mm ²	Rezistența la rupere kN 1960 N/mm ²
12	0,589	90,70	100,50
14	0,801	123,50	136,80
16	1,047	161,30	178,60
18	1,325	204,00	226,00
20	1,636	252,00	279,00
22	1,979	305,00	338,00
24	2,355	336,00	402,00
26	2,764	426,00	472,00
28	3,206	494,00	547,00
30	3,681	567,00	628,00



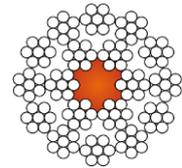
Cabluri antigiratorii

T 18x7 + Ao DIN 3069

Utilizare: automacarale, macarale, elevatoare

Utilization: cranes, elevators

Diametru cablu mm	Greutate kg/m	Rezistența la rupere kN 1770N/mm ²	Rezistența la rupere kN 1960N/mm ²
6	0,1375	20,90	23,10
8	0,2445	37,20	41,10
10	0,3820	58,10	64,30
12	0,5501	83,60	92,60

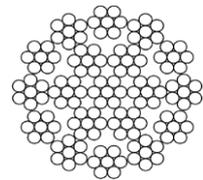


T 19x7 + At DIN 3069

Utilizare: automacarale, macarale, elevatoare

Utilization: cranes, elevators

Diametru cablu mm	Greutate kg/m	Rezistența la rupere kN 1770N/mm ²	Rezistența la rupere kN 1960N/mm ²
4	0,0642	9,29	10,29
6	0,1444	20,90	23,10
8	0,2566	37,20	41,10
10	0,4010	58,10	64,30

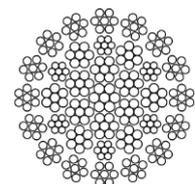


T 35x7 + At MSZ 33.7517

Utilizare: automacarale, macarale, elevatoare

Utilization: cranes, elevators

Diametru cablu mm	Greutate kg/m	Rezistența la rupere kN 1960/mm ²	Rezistența la rupere kN 2160/mm ²
10	0,4540	63,70	70,60
12	0,6538	91,80	101,60
13	0,7673	107,70	119,20
14	0,8898	124,90	138,30
16	1,1622	163,10	180,60
18	1,4710	206,00	229,00
19	1,6389	230,00	255,00
20	1,8160	255,00	282,00
22	2,1974	308,00	342,00
24	2,6150	367,00	406,00



CABLU DE OȚEL DE SUSPENDARE PRESAT CU PRESĂ HIDRAULICĂ

Tip A: Șufă de ridicare cu ochi simplu, fără accesorii

A type: one legged wire rope sling with two soft eyes



Tip C: Șufă cu ochi cu rodanță și cârlig

C type: one legged wire rope sling, with pressed eye, thimble and hook



Tip D: Șufă de ridicare cu ochi simplu la un capăt și la celălalt capăt ochi cu rodanță și cârlig

D type: one legged wire rope sling with an eye on one end and an eye with thimble and hook on the other



Tip E: Șufă cu ochi cu rodanțe și cârlige la ambele capete

E type: one legged wire rope sling with pressed eyes with thimble and hook on both ends



Tip F: Șufă circulară

F type: endless wire rope sling (grommet)



TIP G

Dispozitiv de ridicare cu 2 brațe
Two legged wire rope sling



3-BRATE

Dispozitiv de ridicare cu 3 brațe
Three legged wire rope sling



TIP H

Dispozitiv de ridicare cu 4 brațe
Four legged wire rope sling



Portanța admisibilă a dispozitivelor de ridicare (kg)

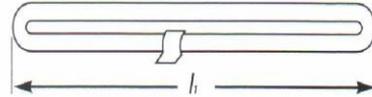
Rated capacity of the wire rope slings

Diametru mm	Dispozitive Tip A 1 braț	Dispozitive Tip G 2 brațe 0° - 45°	Dispozitive Tip G 2 brațe 45° - 60°	Dispozitive Tip H 3brațe/4brațe 0° - 45°	Dispozitive Tip H 3brațe/4brațe 45° - 60°	Dispozitive sufă circulară
8	700	950	700	1500	1050	1100
10	1050	1500	1050	2250	1600	1700
12	1550	2120	1550	3300	2300	2500
14	2120	3000	2120	4350	3150	3300
16	2700	3850	2700	5650	4200	4350
18	3400	4800	3400	7200	5200	5650
20	4350	6000	4350	9000	6500	6900
22	5200	7200	5200	11000	7800	8400
24	6300	8800	6300	13500	9400	10000
26	7200	10000	7200	15000	11000	11800
28	8400	11200	8400	18000	12500	13500
32	11000	15000	11000	23500	16500	18000
36	14000	19000	14000	29000	21000	22500
40	17000	23500	17000	36000	26000	28000



Chingi circulare din poliester 7:1 standard EN 1492-2

Polyester round slings



TIP	Lățime mm	Cod culoare	Portanța WLL în kg				
			WLL	0,8	2	1,4	1
FK 10	44		1000	800	2000	1400	1000
FK 20	46		2000	1600	4000	2800	2000
FK 30	60		3000	2400	6000	4200	3000
FK 40	67		4000	3200	8000	5600	4000
FK 50	78		5000	4000	10000	7000	5000
FK 60	83		6000	4800	12000	8400	6000
FK 80	95		8000	6400	16000	11200	8000
FK 100	115		10000	8000	20000	14000	10000
FK 120	135		12000	9600	24000	16800	12000
FK 150	140		15000	12000	30000	21000	15000
FK 200	156		20000	16000	40000	28000	20000
FK 250	156		25000	20000	50000	35000	25000
FK 300	177		30000	24000	60000	42000	30000
FK 400	204		40000	32000	80000	56000	40000
FK 500	250		50000	40000	100000	70000	50000
FK 600	250		60000	48000	120000	84000	60000
FK 800	290		80000	64000	160000	112000	80000
FK 1000	290		100000	80000	200000	140000	100000
FK 1200	290		120000	96000	240000	168000	120000
FK 1300	330		130000	104000	260000	182000	130000
FK 1500	370		150000	120000	300000	210000	150000

WLL 120000 kg
Polyester round sling
Steel-Step Kft
4028 Debrecen
Nyíl utca 100, Hungary
Tel: (36) 52/316-319
Nr: 12.09/414
EN - 1492 - 2

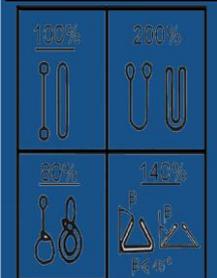
St-St
Poliészter körkötél
Polyester round sling
Chingă circulară din poliester



Nr: 12.09/414

Length: 20/40 M

WLL 120000 kg | SF 7:1



EN - 1492 - 2

Date: 2012.09.05.

Steel-Step Kft
4028 Debrecen
Nyíl utca 100, Hungary
Tel: (36) 52/316-319
www.steelstep.hu



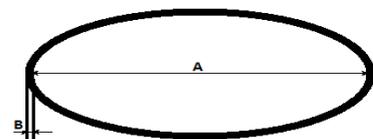
Chingi circulare din poliester cu protecție dublă 7:1 standard EN 1492-2

TIP	Lățime mm	Cod culoare					
			WLL	0,8	Portanța WLL în kg		
FK 10	44		1000	800	2000	1400	1000
FK 20	46		2000	1600	4000	2800	2000
FK 30	60		3000	2400	6000	4200	3000
FK 40	67		4000	3200	8000	5600	4000
FK 50	78		5000	4000	10000	7000	5000
FK 60	83		6000	4800	12000	8400	6000
FK 80	95		8000	6400	16000	11200	8000
FK 100	115		10000	8000	20000	14000	10000

Protecția pt. chingă circulară din poliester

FKA (material propriu armat): protecție antiuzură,
FKT (protecție pânză cauciucată interior): rezistent la tăiere

TIP	Cod culoare	Dimensiuni			
		FKA		FKT	
		A	B	A	B
FKA-FKT	FK 10	60 mm	1,1 mm	38 mm	2,1 mm
FKA-FKT	FK 20	60 mm	1,1 mm	38 mm	2,1 mm
FKA-FKT	FK 30	70 mm	1,1 mm	52 mm	2,1 mm
FKA-FKT	FK 40	90 mm	1,1 mm	52 mm	2,1 mm
FKA-FKT	FK 50	100 mm	1,1 mm	52 mm	2,1 mm
FKA-FKT	FK 60	100 mm	1,1 mm	75 mm	2,1 mm
FKA-FKT	FK 80	120 mm	1,1 mm	110 mm	2,1 mm
FKA-FKT	FK 100	120 mm	1,1 mm	110 mm	2,1 mm

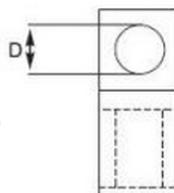
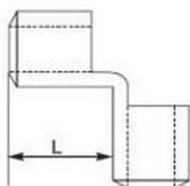


FKA

FKT



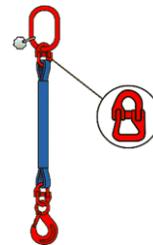
TIP	Ø D	Lățime L
	mm	mm
FKP 3000	30	80
FKP 5000	50	125



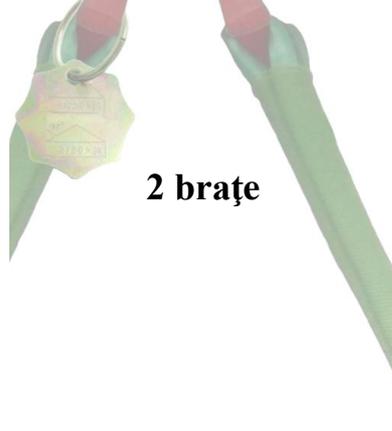
Portanța dispozitivelor din chingi circulare din poliester

Working load limit of the polyester slings

Cod culoare	Portanța pe braț kg	Portanța totală kg
1000	1000	1000
2000	2000	2000
3000	3000	3000
4000	4000	4000
5000	5000	5000
6000	6000	6000
8000	8000	8000



Cod culoare	Portanța pe braț kg	Portanța totală kg
1000	1000	1400
2000	2000	2800
3000	3000	4200
4000	4000	5600
5000	5000	7000
6000	6000	8400
8000	8000	11200



Cod culoare	Portanța pe braț kg	Portanța totală kg
1000	1000	2100
2000	2000	4200
3000	3000	6300
4000	4000	8400
5000	5000	10500
6000	6000	12600
8000	8000	16800

3 brațe



Cod culoare	Portanța pe braț kg	Portanța totală kg
1000	1000	2100
2000	2000	4200
3000	3000	6300
4000	4000	8400
5000	5000	10500
6000	6000	12600
8000	8000	16800

4 brațe

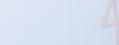


Portanța totală se referă la unghiul maxim de 90 de grade $\leq 45^\circ$.
(In cazul unui unghi mai mic portanța crește).

Chingă cu urechi în două straturi 7:1 EN 1492-1

Two plied polyester webbing slings



TIP	Cod culoare				45° 	45-60° 
		WLL	0,8	2	Portanța WLL/kg 1,4 1	
FH 10		1000	800	2000	1400	1000
FH 20		2000	1600	4000	2800	2000
FH 30		3000	2400	6000	4200	3000
FH 40		4000	3200	8000	5600	4000
FH 50		5000	4000	10000	7000	5000
FH 60		6000	4800	12000	8400	6000
FH 80		8000	6400	16000	11200	8000
FH 100		10000	8000	20000	16000	10000

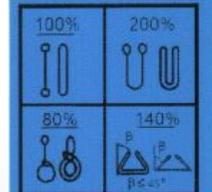
WLL 25 to
Polyester webbing sling
Steel - Step Kft
4028 Debrecen,
Nyíl utca 100, Hungary
Tel: (36) 52/316-319
Nr: 11.07/595
EN - 1492 - 1

St-St
Poliészter heveder
Polyester webbing sling
Chingă cu urechi



Nr: 11.07/595

Length: 6M
WLL 25 to SF 7:1



EN - 1492 - 1

Date: 2011.07.18

Steel - Step Kft
4028 Debrecen
Nyíl utca 100, Hungary
Tel: (36) 52/316-319
www.steelstep.hu

Chingă cu urechi în patru straturi (4:1 - 5:1 - 7:1) Four plied polyester webbing slings

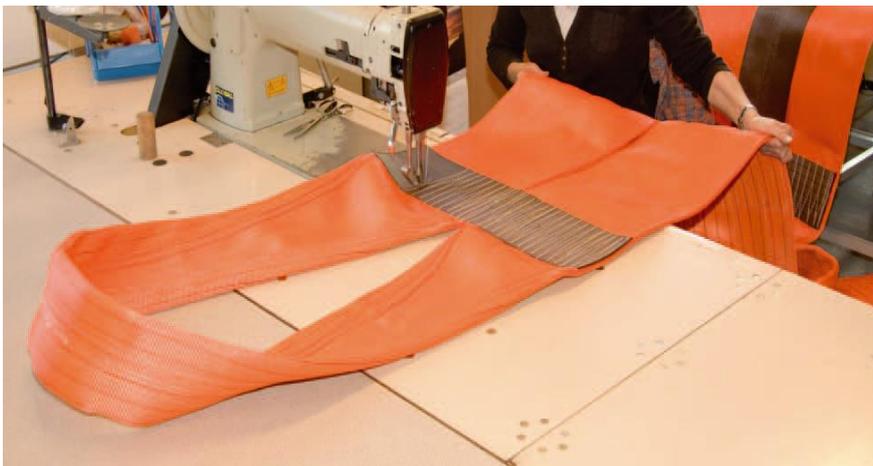
Cod culoare	Tip	Portanța WLL/kg	Lățime mm
	4FH-30	2000	30
	4FH-60	4000	60
	4FH-90	6000	90
	4FH-120	8000	120
	4FH-150	10000	150
	4FH-180	12000	180
	4FH-240	16000	240
	4FH-300	20000	300
	4FH-300	25000	300



Chingi de ridicare extra lățime

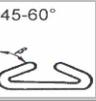
- chingă de ridicare de mare lățime pentru tamburi unei mașini de hârtie și alte sarcini suplimentare
- perfect în cazul în care presiunea asupra suprafeței de ridicat trebuie să fie cât mai mică
- ochi pliați armați ca și la chingile normale
- alungire cu maxim 5% în cazul sarcinii maxime
- material 100 % poliester
- factor de siguranță 7: 1
- CE marked

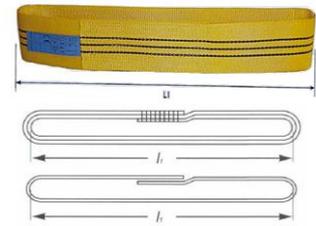
Portanța WLL/kg	Portanța U-form kg	Lățime „B” mm	Lățime „A” mm	Strat
7 000	14 000	360	100	2
11 000	22 000	600	160	2
16 000	32 000	480	130	4
22 500	45 000	600	160	4



Chingi circulare din bandă poliester 7:1

- Polyester endless webbing slings

Tip	Strat	Cod de culoare					
			WLL Capacitate de încărcare în kg				
			1	0,8	2	1,4	1
FHK	1	lila	1000	800	2000	1400	1000
FHK	2	lila	2000	1600	4000	2800	2000
FHK	1	zöld	2000	1600	4000	2800	2000
FHK	2	zöld	4000	3200	8000	5600	4000
FHK	1	sárga	3000	2400	6000	4200	3000
FHK	2	sárga	6000	4800	12000	8400	6000
FHK	1	szürke	4000	3200	8000	5600	4000
FHK	2	szürke	8000	6400	16000	11200	8000
FHK	1	piros	5000	4000	10000	7000	5000
FHK	2	piros	10000	8000	20000	14000	10000
FHK	1	barna	6000	4800	12000	8400	6000
FHK	2	barna	12000	9600	24000	16800	12000
FHK	1	kék	8000	6400	16000	11200	8000
FHK	2	kék	15000	12000	30000	21000	15000
FHK	1	narancs	10000	8000	20000	16000	10000
FHK	2	narancs	18000	14400	36000	25200	18000



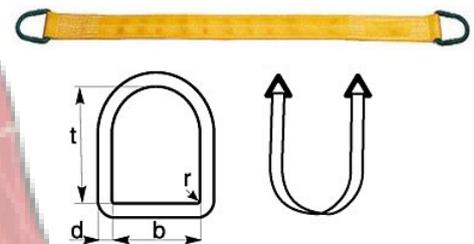
Chingile din fibră de poliester au următoarele caracteristici: nu deteriorează suprafețele cu care intră în contact, greutatea proprie redusă, ușor de manevrat, pot fi uzate și în medii acide și bazice, brațele dispozitivelor realizate din acestea sunt sollicitate uniform datorită alungirea sub sarcină.

The polyester sling has the following attributes: it doesn't damage the goods, low weight, it's easy to handle, it can be used both in acidic and bases environment, legs of slings are loaded smoothly because of the bigger elongation of slings.

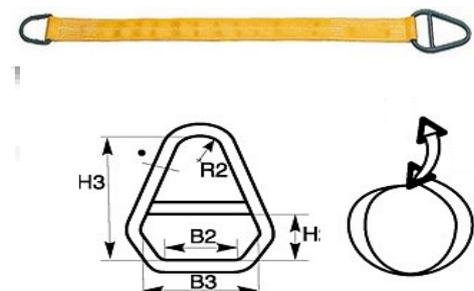
Chingi din poliester cu inele metalice

Polyester slings with rings

Lățime	Portanța WLL/kg	Diametru mm	b mm	t mm
30 mm	1000	13	35	100
60 mm	2000	16	75	130
90 mm	3000	18	105	140
120 mm	4000	22	130	130
150 mm	5000	26	170	170
180 mm	6000	26	220	220
240 mm	8000	26	235	235
300 mm	10000	40	300	290
300 mm	20000	40	300	450



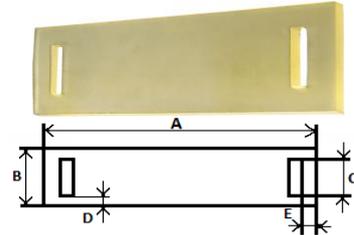
Lățime	Portanța WLL/kg	Diametru mm	h2 mm	h3 mm
30 mm	1000	13	30	145
60 mm	2000	16	60	165
90 mm	3000	18	90	190
120 mm	4000	22	120	240
150 mm	5000	26	150	300
180 mm	6000	26	180	315
240 mm	8000	26	240	365
300 mm	10000	40	300	435
300 mm	20000	40	300	450



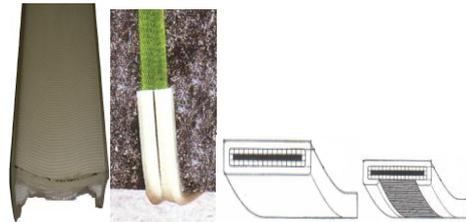
Protecția șufelor de ridicare din poliester

Profil de protecție din poliuretan pentru șufe de ridicare, care este detașabilă și protejează împotriva tăierii.

TIP	Dimensiuni					
	A	B	C	D	E	F
FHP 1	500	60	40	10	10	10
FHP 1	500	100	70	15	15	25
FHP 1	500	150	110	20	25	35
FHP 1	500	180	140	20	25	35
FHP 1	500	210	170	20	30	40



TIP	Lățime	Portanța WLL/kg	Formare
FHP 2	30 mm	1000	2 strat
FHP 2	60 mm	2000	2 strat
FHP 2	90 mm	3000	2 strat
FHP 2	120 mm	4000	2 strat
FHP 2	150 mm	5000	2 strat
FHP 2	180 mm	6000	2 strat
FHP 2	240 mm	8000	2 strat
FHP 2	300 mm	10000	2 strat

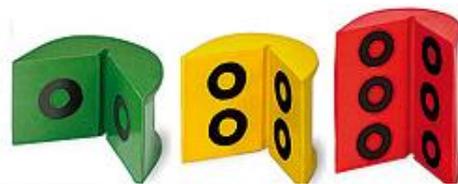


TIP	Lățime	Portanța WLL/kg	Lungime (m)
FHT	30 mm	1000	0,5
FHT	60 mm	2000	0,5
FHT	90 mm	3000	0,5
FHT	120 mm	4000	0,5
FHT	150 mm	5000	0,5
FHT	180 mm	6000	0,5
FHT	240 mm	8000	0,5
FHT	300 mm	10000	0,5



Protector colț pentru șufele de ridicare din poliester (cu magnet)

TIP	Numărul de magneți	Chingă lățime
PUM 65	2	60
PUM100	4	90
PUM125	4	120
PUM150	4	150
PUM200	6	180
PUM300	8	300



Cu ajutorul propriului stand mobil de testare certificat, verificăm calitatea și portanța până la sarcina de 70 tone, efectuăm examinări periodice a dispozitivelor.

Datorită organizării logistice de care dispunem suntem capabili să efectuăm testări oriunde în țară.

În plan regional imediat, iar în plan național în maxim 24 de ore suntem la dispoziția clienților noștri.



Harnașament de corp și centură de siguranță

Harnașament (fără o frânghie de siguranță)

- 44 mm lățime din poliester
- curele ajustabile la umăr talie și coapsă
- în spate o apărătoare din oțel și punct de legare al centuri de la nivelul pieptului
- centură de fixare a poziției de lucru, două puncte metalice de atașare, mărime ajustabilă, inele metalice de prindere a sculelor, confort-perne de capitonaj confortabil
- clichet de fixare la piept de 25 mm
- Greutate: 1300 g
- Standard: UE EN358, EN361



Harnașament (siguranță coardă)

- 45 mm lățime din poliamid cu curele ajustabile la umăr și coapsă
- poziția brațelor de fixare se asigură cu o cataramă, curea de 20 mm lățime la piept
- cureaua de fund este confortabilă
- la piept sunt două centuri, în spate punct de suspendare cu clip metallic
- în cazul fixării din spate există un cablaj de extensie suplimentar
- capacitate de încărcare 15 kN
- Greutate: 1090 g
- Standard UE : EN361



Centură de siguranță (cu coardă de siguranță)

- 45 mm lățime din poliester
- pernă de 18 cm
- două inele de oțel pe cele 2 părți pentru fixare,
- în spate sunt inele de susținere pentru scule
- mărime ajustabilă între 70 - 140 cm
- cablu de ancorare de 1,65 m cu dispozitiv de ajustare a lungimii, cu element de carabină
- capacitate de încărcare statică 15 kN
- în cazul efectuării unei activități unde există pericol de cădere se utilizează numai cu harnașament
- Greutate: 500 g
- Standard UE: EN358



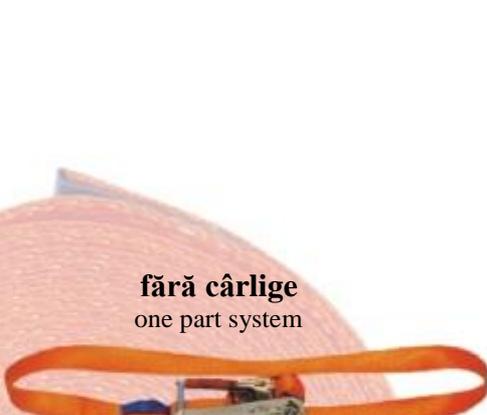
Chingă de ancorare EN 12195-2

Polyester cargo lashing

cu cârlige la ambele capete
two part system



fără cârlige
one part system



Clichet normal



Clichet cu maner lung



TIP mm	Forța admisibilă de tensionare daN	Evaluat forța tensionare daN
25 hh	500	1000
35 hh	2000	4000
50 hh	4000	8000
50 hh	5000	10000
75 hh	10000	20000

carlig normal



carlig tip "U"



carlig rasucit





Protecție cu scai pt chingi de ancorare

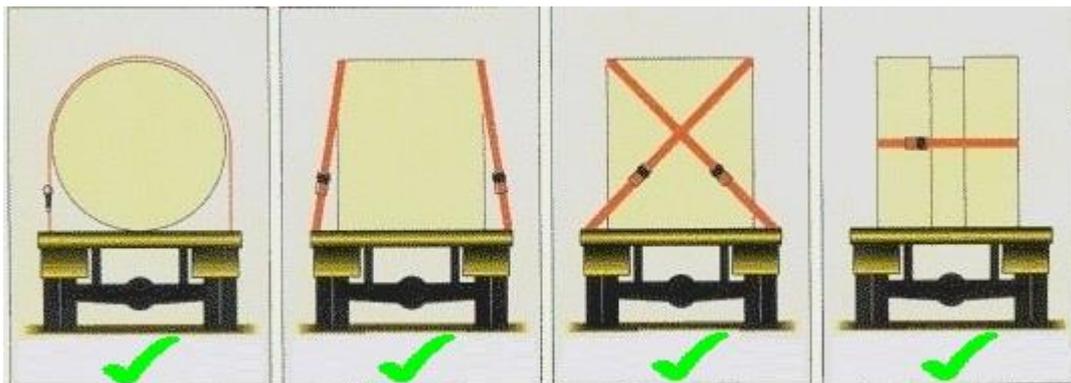


Colțar pt chingi de ancorare



Colțar special

Moduri de ancorare:



Chingă de ridicare a mașinilor

webbing sling with four eyes (for car lifting)

TIP	Lungime m	Tensiunea daN	Lățime chingă mm	Portanța To
RKA	2	6000	50	1



Chingi ancorare pentru roți

Car lashing system

TIP	Formare	Tensiunea daN	Lățime chingă mm	Lungime m
RK 2to	O piesă	1000	35	2,5
RK 4to	O piesă	2000	50	2,5
RK 5to	O piesă	2500	50	2,5



TIP	Formare	Tensiunea daN	Lățime chingă mm	Lungime m
RK 2to	Două piese	1000	35	4
RK 4to	Două piese	2000	50	4
RK 5to	Două piese	2500	50	4



Dispozitiv de ancorare cu lanț EN 12195-3

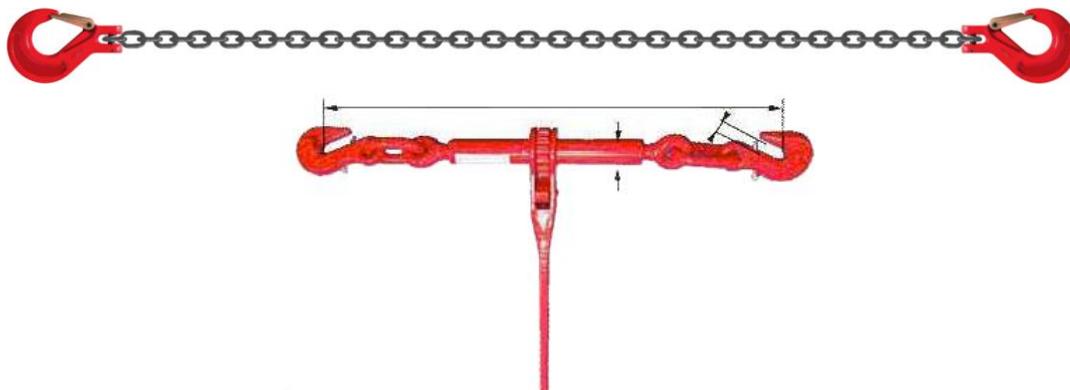
Chain lashing system

Se utilizează la ancorarea încărcăturilor grele. Avantajul față de chingile din poliester este alungirea redusă la tensionare.

It's used for lashing of heavy loads. Main advantage is compared to polyester lashing system the long elongation.

Echipat cu clichet de siguranță

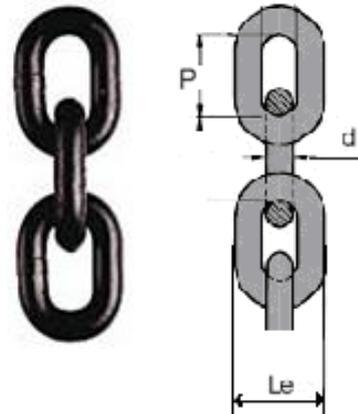
Diametru lanț	Forța de ancorare. kg	Lungime de prindere mm	Min. lungime mm	Max lungime mm	Lungime tensiune mm
8	4000	355	362	565	203
10	6400	355	362	565	203
13	10000	355	362	565	203
16	16000	355	362	565	203



Lanț calibrat DIN 766-3

Chain, calibrated DIN 766-3

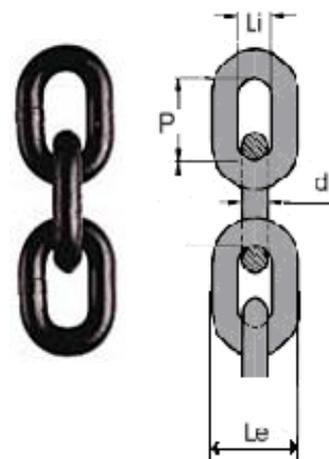
Diametru d mm	Portanța WLL/Kg	P mm	Le mm	Greutate kg/m
4	200	16	14	0,32
5	320	18,5	17	0,50
6	400	18,5	20	0,75
7	630	22	23	1,00
8	800	24	26	1,35
10	1250	28	34	2,25
13	2000	36	44	3,80
14	2500	41	47	4,40
16	3200	45	54	5,80
18	4000	50	60	7,30
20	5000	56	67	9,00
23	6300	64	83	12,00
26	8000	73	94	15,00
28	10000	78	101	18,00
30	11200	84	108	20,00



Lanț de ridicare G80 conform EN 818-2

High tensile G 80 chain EN 818-2

TIP d mm	Portanța WLL/Kg	P mm	Li mm	Le mm	Greutate kg/m
8 - 6	1120	18	7,8	22,2	0,80
8 - 7	1500	21	9,1	25,9	1,10
8 - 8	2000	24	10,4	29,6	1,40
8 - 10	3150	30	13,0	37,0	2,20
8 - 13	5300	39	16,9	48,1	3,80
8 - 16	8000	48	20,8	59,2	5,70
8 - 20	12500	60	26,0	74	9,00
8 - 22	15000	66	28,6	81,4	10,90
8 - 26	21200	78	33,8	96,2	15,20
8 - 32	31500	96	41,6	118	23,00



DISPOZITIVE DE RIDICARE CU LANȚ

Aceste lanțuri de ridicare pot fi utilizate la aceleași operațiuni ca și dispozitivele din cablu de oțel sau din chingă de poliester. Pot fi utilizate de la -40°C până la +200°C fără a pierde din portanță.

These chain slings are used for the same purpose as the wire rope slings or polyester slings. They can be used between -40°C and +200°C without loss of the working load limit. Parts of chain slings can be easily replaced or changed.

TIP D



TIP G



3 BRAȚE



TIP H



TIP F



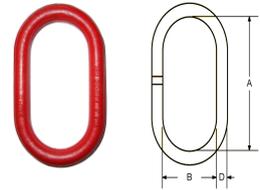
TIP mm	1 braț	2 brațe		3 brațe / 4 brațe		Circulare
		0° - 45°	45° - 60°	0° - 45°	45° - 60°	
Portanța WLL/kg						
8 - 6	1120	1600	1120	2360	1700	1800
8 - 8	2000	2800	2000	4250	3000	3150
8 - 10	3150	4250	3150	6700	4750	5000
8 - 13	5300	7500	5300	11200	8000	8500
8 - 16	8000	11200	8000	17000	11800	12500
8 - 20	12500	17000	12500	26500	19000	20000
8 - 22	15000	21200	15000	31500	22400	23600
8 - 26	21200	30000	21200	45000	31500	33500
8 - 32	31500	45000	31500	67000	47500	50000



G 80 inel simplu DIN 5688-86

G 80 master link

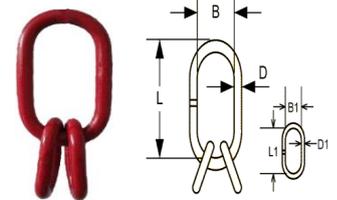
TIP	Dimensiune	Portanța WLL/To	A mm	B mm	D mm	Greutate kg
8 - 6	A 13	1,60	110	60	13	0,34
8 - 7/8	A 16	2,12	110	60	16	0,54
8 - 8	A 18	3,15	135	75	18	0,82
8 - 10	A 22	5,30	160	90	22	1,50
8 - 13	A 26	8,00	180	100	26	2,32
8 - 16	A 32	11,20	200	110	32	3,95
8 - 18	A 36	14,00	260	140	36	6,34
8 - 20	A 40	17,00	300	160	40	8,96
8 - 22	A 45	21,20	340	180	45	12,80
8 - 26	A 50	31,50	350	190	50	16,55
8 - 32	A 56	45,00	400	200	56	23,28
8 - 72	A 72	63,00	460	250	72	45,76



G 80 inel triplu (pentru dispozitiv din lanț)

G 80 master link assembly (for chain slings)

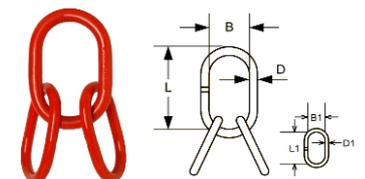
TIP	Dimensiune	Portanța WLL/To	B mm	D mm	L mm	B1 mm	D1 mm	L1 mm	Greutate kg
8 - 6	19x13	2,36	75	18	135	25	13	54	1,18
8 - 7/8	23x16	4,25	90	22	160	34	16	70	2,20
8 - 10	27-18	6,70	100	26	180	40	18	85	4,00
8 - 13	33x23	11,20	110	32	200	50	22	115	6,10
8 - 16	36x27	17,00	140	36	260	65	26	140	9,80
8 - 20	50x33	26,50	190	50	350	100	32	180	22,60
8 - 22	50x36	31,50	190	50	350	100	36	180	25,20



G 80 inel triplu (pentru dispozitiv din cablu)

G 80 master link assembly (for wire rope slings)

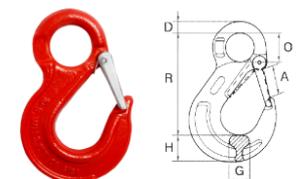
TIP	Dimensiune	Portanța WLL/To	D mm	B mm	L mm	D1 mm	L1 mm	B1 mm	Greutate kg
8 - 7	20x13	5,50	20	95	160	13	110	60	1,9
8 - 10	26x20	9,40	26	110	190	20	160	95	4,87
8 - 13	32x26	14,20	32	130	230	26	190	110	9,38
8 - 16	38x30	22,30	38	150	275	30	230	130	15,28
8 - 20	45x32	33,50	45	180	340	32	230	130	21,78
8 - 22	50x38	40,80	50	190	350	38	275	150	31,52



G 80 cârlig cu ochi și siguranță

G 80 eye sling hook

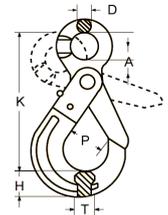
TIP	Portanța WLL/To	O mm	D mm	A mm	R mm	H mm	G mm	Greutate kg
8 - 6	1,12	20	9	24	80	19	14,5	0,3
8 - 7/8	2,00	25	11	30	98	24	19	0,4
8 - 10	3,15	38	15	34	120	32	23,5	0,9
8 - 13	5,30	43	19	39	153	42	29	1,7
8 - 16	8,00	50	23	46	185	48	35,5	3,2
8 - 20	12,50	62	24	61	217	53	48	5,8
8 - 22	15,00	62	32	71	224	60	51,5	8,5
8 - 26	21,20	64	35	81	237	75	60	13
8 - 32	32,50	88	37	102	259	89	71	17



G 80 cârlig cu ochi și autoblocare

G 80 eye self locking hook

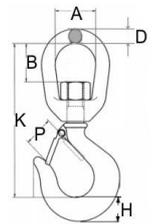
TIP	Portanța WLL/To	A mm	P mm	H mm	K mm	D mm	T mm	Greutate kg
8 - 6	1,12	21	7,5	20,5	110,5	10	15,5	0,46
8 - 7/8	2,0	24	35	25	136	12	20	0,79
8 - 10	3,15	30	43	31	171	15	27	1,52
8 - 13	5,30	40	51	42	208,5	19,5	32	2,87
8 - 16	8,00	60	82	53	257,5	22	45	5,69
8 - 20	12,50	63	88	58	275	27	47	7,15
8 - 22	15,00	70	88	64	320	30	48	14,00
8 - 26	21,20	80	110	75	363	34	75	18,00



G 80 cârlig rotativ

G 80 rotating hook

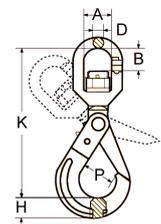
TIP	Portanța WLL/To	A mm	B mm	P mm	H mm	K mm	D mm	Greutate kg
8 - 6	1,12	32,5	23	27,5	20,5	149	12	0,70
8 - 7/8	2,00	36	26	34	25	187	12,5	0,85
8 - 10	3,15	42	34	43	31	223	15,5	1,54
8 - 13	5,30	49	41	51	42	268	17	3,04
8 - 16	8,00	61	53	82	53	330	22	5,36
8 - 20	10,00	79	58	61	67	332	32	10,60
8 - 22	15,00	105	114	81	76	431	40	21,40
8 - 26	20,00	105	105	82,5	91	472	40	32,00



G 80 cârlig rotativ și autoblocare

G 80 rotating self locking hook

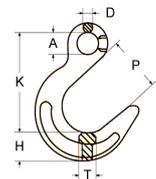
TIP	Portanța WLL/To	A mm	B mm	P mm	H mm	K mm	D mm	Greutate kg
8 - 6	1,12	32,5	22	34	21	149	11,2	0,70
8 - 7/8	2,00	35,5	26	46	26	188	12,5	1,10
8 - 10	3,15	42	34	56	28	219	15	2,00
8 - 13	5,30	50	38,5	69	41	261	16	4,00
8 - 16	8,00	61	55	86	53	330	21,5	7,30



G 80 cârlig de turnătorie

G 80 foundry hook

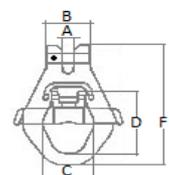
TIP	Portanța WLL/To	A mm	D mm	P mm	K mm	H mm	T mm	Greutate kg
8 - 7/8	2,00	18	12	63,5	120	31	25	1,09
8 - 10	3,15	22	16	76	146	33	32	1,95
8 - 13	5,30	27	19	89	175	44,5	38	3,22
8 - 16	8,00	32	20	102	205	51,5	46	5,26
8 - 20	12,50	38	25	110	235	65	56	9,07
8 - 22	15,00	45	28,5	127,5	264	68,5	57	11,79



G 80 cârlig de container

G 80 clevis container link

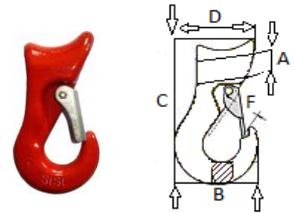
TIP	Portanța WLL/To	A mm	B mm	C mm	D mm	F mm	Greutate kg
8-13	5,30	15	60	72	104	194	1,6



G 80 cârlig culisant

G 80 sliding choke hook

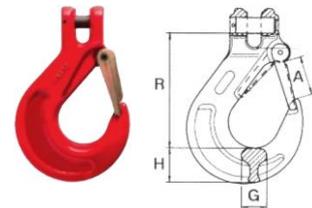
TIP	Portanța WLL/To	A mm	B mm	C mm	D mm	Greutate kg
8 - 6	1,60	17	71	132	50	0,68
8 - 7/8	2,00	22	79	151,5	63,5	1,21
8 - 10	3,00	28	103	170	69	1,99
8 - 13	5,00	32,5	105	213	85,7	4,18



G 80 cârlig pentru lanț

G 80 clevis sling hook

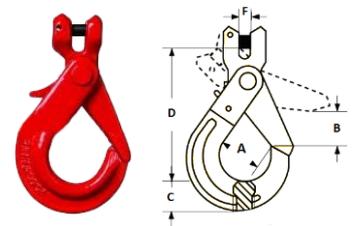
TIP	Portanța WLL/To	R mm	H mm	G mm	A mm	Greut. kg
8 - 6	1,12	76	23	15,5	26	0,32
8 - 7/8	2,00	85,5	32,5	19	29	0,52
8 - 10	3,15	104	35	25,5	39	1,05
8 - 13	5,30	128	42,5	29,5	47	2,00
8 - 16	8,00	150	54	37,5	55	3,70
8 - 20	12,50	180	58	51	61	6,00
8 - 22	15,00	213	62	60	72	10,4



G 80 cârlig pentru lanț cu autoblocare

G 80 self locking clevis hook

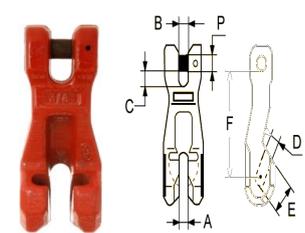
TIP	Portanța WLL/To	A mm	B mm	C mm	D mm	F mm	Greut. kg
8 - 6	1,12	34	29	19,5	95,5	8,5	0,50
8 - 7/8	2,00	46	34	24	121	9,5	0,86
8 - 10	3,15	56	44	28,5	146	12	1,50
8 - 13	5,30	69	52	40	182	15	2,80
8 - 16	8,00	86	60	50,5	218	18	5,60
8 - 20	12,50	95	83	55	240	25	7,50
8 - 22	15,00	98	88	67	276,5	25,5	11,50



G 80 scurtător de lanț

G 80 shortening clutch

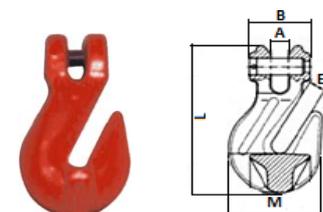
TIP	Portanța WLL/To	A mm	B mm	C mm	D mm	E mm	F mm	P mm	Greut. kg
8 - 6	1,12	7,5	7,5	8,0	8	19	45	7,5	0,17
8 - 7/8	2,00	9,5	9,5	10,0	9,5	23,5	56	9	0,41
8 - 10	3,15	13	13	15,0	9,5	23,5	56	10	0,97
8 - 13	5,30	18	16	19,0	12	32,5	78	13	2,01
8 - 16	8,00	21	21	20,5	15,5	44	90	16	3,22
8 - 20	12,50	22,0	22	24,0	19	50	106	21	6,20
8 - 22	15,00	25,5	25,5	26	23	56	120	26	8,50



G 80 scurtător de lanț

G 80 clevis shortening hook

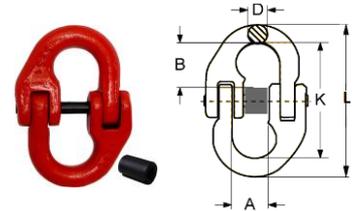
TIP	Portanța WLL/To	A mm	B mm	E mm	M mm	L mm	Gerut. kg
8 - 6	1,12	8	32	8	44	75	0,25
8 - 7/8	2,00	10	39	11	56	93	0,32
8 - 10	3,15	13	46	14	74	127	0,71
8 - 13	5,30	17	56	18	84	154	1,38
8 - 16	8,00	21,5	73,5	21	113	184	2,62
8 - 20	12,50	24,0	77	24	127	212	4,13
8 - 22	15,00	27	91	27	148	247	6,00
8 - 26	21,20	33	107	30	-	296	8,80



G 80 cuplă de lanț

G 80 connecting link

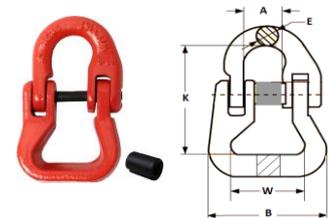
TIP	Portanța WLL/To	A mm	B mm	K mm	D mm	Greut. kg
8 - 6	1,12	15	18	42	7	0,08
8 - 7/8	2,00	18	26	60,5	8,5	0,16
8 - 10	3,15	25	32	68	10,8	0,3
8 - 13	5,30	29	35	87	15	0,70
8 - 16	8,00	34,5	40	108,4	19,8	1,10
8 - 20	12,50	41	48	121,5	24	1,80
8 - 22	15,00	48	51	141,5	26	3,20
8 - 26	21,20	57,5	60	158	30	4,50
8 - 32	31,50	67	77	205	37	9,0



G 80 cuplă pentru chingi din poliester

G 80 webbing sling connecting link

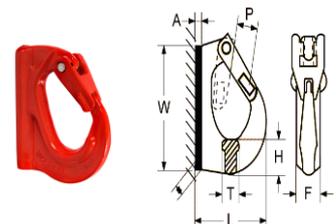
TIP	Portanța WLL/To	A mm	B mm	K mm	E mm	W mm	Greut. kg
8 - 6	1,12	7	60	56	7	40	0,20
8 - 7/8	2,00	9,5	61,5	63,7	9,5	40	0,30
8 - 10	3,15	11	66	83	11	39	0,68
8 - 13	5,30	16,5	88	93,7	16,5	55	1,47
8 - 16	8,00	19,8	108	120	19,8	65,5	2,30
8 - 20	12,50	23	129	138	23	80	3,30



G 80 Cârlig sudabil

G 80 Welding hook

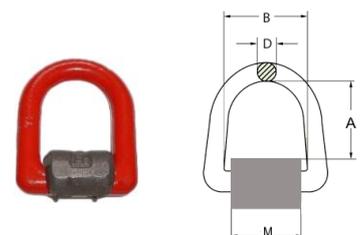
TIP	Portanța WLL/To	A mm	W mm	P mm	T mm	L mm	H mm	F mm	Greut. kg
8 - 7/8	2,00	5	114	26,5	20	92	24	34	0,83
8 - 10	3,20	6	129	30,5	24	106	30	36	1,20
8 - 13	5,30	10	171	34	28	133	43	44	2,46
8 - 16	8,00	12	177	34	38	136,5	51	51	3,26
8 - 20	10,00	15	223	51	39	169,5	55	53	5,17



G 80 Inel sudabil

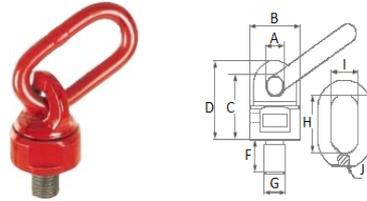
G 80 Welding ring

TIP	Portanța WLL/To	A mm	B mm	D mm	M mm	Greut. kg
8 - 6	1,12	78	41	13	37	0,40
8 - 7/8	2,00	88	42	14	40	0,47
8 - 10	3,15	94	45	17	42,5	0,69
8 - 13	5,30	118	55	22	50	1,46
8 - 16	8,00	141	70	26,5	66,6	2,50
8 - 20	15,00	188	97	34	90	5,79



G 80 inel de ridicare cu cap rotativ (4.1)

G 80 Swivel eye bolt with ring



TIP	Portanța WLL/To		A mm	B mm	C mm	D mm	F mm	G mm	H mm	I mm	J mm	Greut. kg
	90°	0°										
M 8x13	0,30	0,60	15	36	41	51	13	8	55	30	13	0,41
M 10x18	0,45	0,90	15	36	41	51	18	10	55	30	13	0,43
M 12x18	0,50	1,00	15	36	41	51	18	12	55	30	13	0,44
M 16x20	1,12	2,00	15	36	42	52	20	16	55	30	13	0,46
M 20x30	2,00	4,00	19	49,5	56	68	30	20	70	35	16	0,96
M 24x30	3,15	6,30	22	57	65,5	78	30	24	85	40	18	1,45
M 30x35	5,30	10,60	23,5	66	80,5	96,5	35	30	85	40	20	2,17
M 36x50	8,00	11,80	27	80	89,5	109	50	36	115	50	22	3,6
M 39x90	8,00	11,80	27	80	89,5	109	90	39	115	50	22	3,71
M 42x50	10,00	15,00	27	80	89,5	109	50	42	115	50	22	3,95

Siguranță pentru cârlig cu ochi

spare parts for eye sling hook

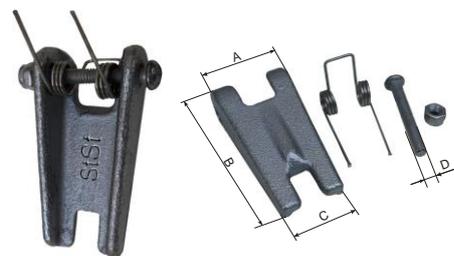
TIP	Portanța WLL/To	A mm	B mm	C mm	D mm	Greut. kg
8 - 6	1,12	23,2	44	23	3	0,04
8 - 7/8	2,00	23,2	27,9	56,7	4,8	0,06
8 - 10	3,15	27,6	34,5	63,8	4,8	0,08
8 - 13	5,30	33,4	39,7	75,7	4,8	0,16
8 - 16	8,00	38,7	44	84,7	4,8	0,20
8 - 20	12,50	38,7	44	84,7	4,8	0,24



Siguranță pentru cârlig de lanț

spare parts for clevis sling hook

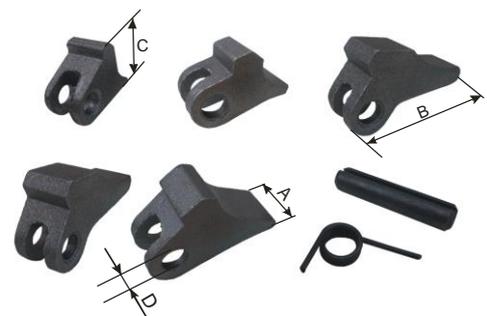
TIP	Portanța WLL/To	A mm	B mm	C mm	D mm	Greut. kg
8 - 6	1,12	23,3	44,2	17,5	3,8	0,04
8 - 7/8	2,00	25,8	52,1	19,6	3,8	0,06
8 - 10	3,15	28,2	63,2	22,2	3,8	0,08
8 - 13	5,30	36	78,5	26	3,8	0,16
8 - 16	8,00	36,7	85	26,3	3,8	0,18
8 - 20	12,50	42,4	94,8	36,3	3,8	0,24

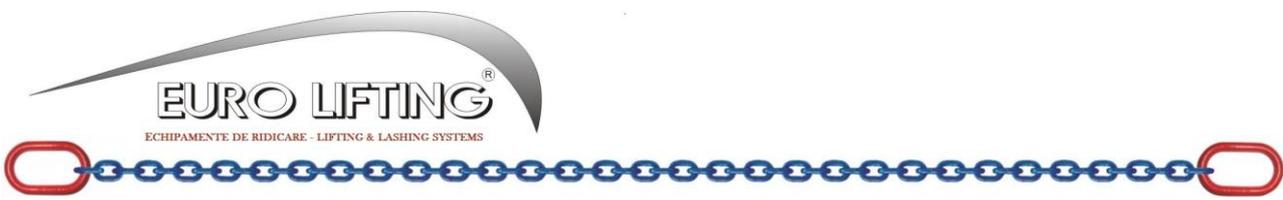


Siguranță pentru cârlig cu autoblocare

spare parts for self locking hook

TIP	Portanța WLL/To	A mm	B mm	C mm	D mm	Greut. kg
8 - 6	1,12	11,3	23	16,8	5,3	0,02
8 - 7/8	2,00	13	28,3	17,6	6,4	0,03
8 - 10	3,15	15,1	31,8	19,5	7,4	0,06
8 - 13	5,30	17	36,8	21	8,5	0,10
8 - 16	8,20	20,6	46,7	26,2	10,3	0,18
8 - 20	12,50	20,6	66,6	36,4	10,3	0,24

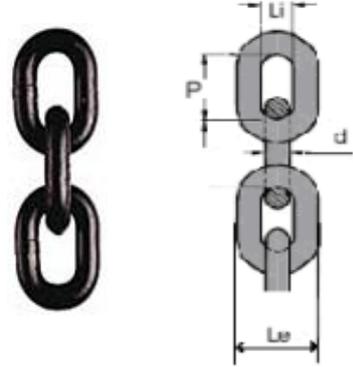




Lanț de ridicare G 100

High tensile G 100 chain

TIP d mm	Portanța WLL/To	P mm	Li mm	Le mm	Greut. kg/m
10 - 6	1,40	18	8,7	21,6	0,9
10 - 8	2,50	24	10,9	28,8	1,6
10 - 10	4,00	30	13,5	36	2,5
10 - 13	6,70	39	17,5	46,8	4,2
10 - 16	10,00	48	21,5	57,6	6,2
10 - 19	14,00	57	25,6	68,4	10
10 - 22	19,00	66	29,5	79,2	11,9
10 - 26	26,50	78	33,8	96,2	16,3

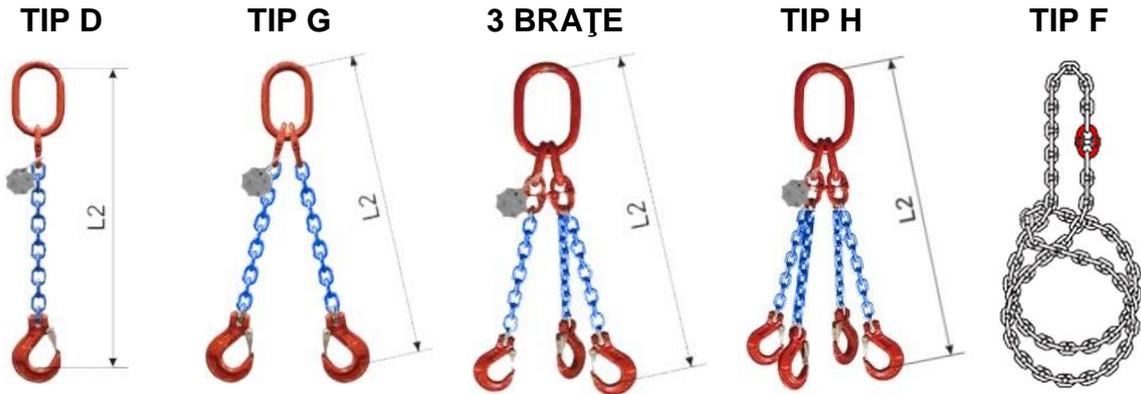


Portanța dispozitivelor din lanț de G 100

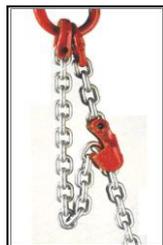
Working load limit of the G 100 chain slings

Caracteristica cea mai importantă a dispozitivelor din lanț de G 100 este că au o portanță mai mare cu 25% decât dispozitivele din lanț de G 80.

The most important attribute of G 100 chain slings is that they have 25% higher working load limit than the G 80 chain slings



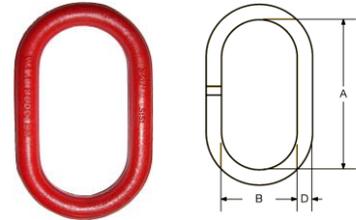
Diametru mm	1 braț	2 brațe 0° - 45°	2 brațe 45° - 60°	3brațe / 4brațe		Circulare
	WLL/kg					
10 - 6	1400	2000	1400	3000	2120	2240
10 - 8	2500	3550	2500	5300	3750	4000
10 - 10	4000	5600	4000	8000	6000	6300
10 - 13	6700	9500	6700	14000	10000	10600
10 - 16	10000	14000	10000	21200	15000	16000
10 - 20	16000	22400	16000	33600	24000	
10 - 22	19000	26500	19000	40000	28000	
10 - 26	26500	37100	26500	55650	39750	



G 100 inel simplu

G 100 master link

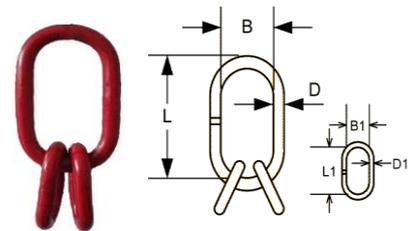
TIP mm	Portanța WLL/To	A mm	B mm	D mm	1 brat lant	2 brat lant	Greut. kg
10 - 10	1,40	80	50	10	5	5	0,14
10 - 13	2,30	110	60	13	6 + 7	6	0,34
10 - 16	3,50	110	60	16	8	7	0,53
10 - 18	5,00	135	75	18	10	8	0,86
10 - 22	7,60	160	90	23	13	10	1,60
10 - 26	10,00	180	100	27	16	13	2,46
10 - 32	14,00	200	110	33	19	16	4,14
10 - 36	25,10	260	140	36	22	19	6,22
10 - 45	30,80	340	180	45	26	22	12,85
10 - 50	40,00	350	190	50	32	26	16,55
10 - 56	60,00	400	200	60	---	32	27,01
10 - 72	81,50	460	250	70	---	---	45,00



G 100 inel triplu

G 100 master link assembly

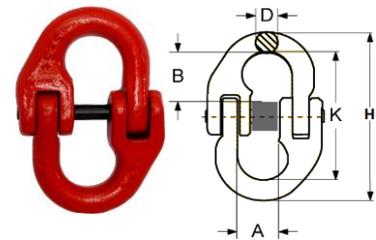
TIP mm	Portanța WLL/To	D mm	L mm	B mm	D1 mm	L1 mm	B1 mm	Greut. kg
10 - 6	3,00	19	135	75	13	54	25	1,30
10 - 8	5,30	23	160	90	16,5	70	35	2,33
10 - 10	8,00	27	180	100	19	85	40	3,70
10 - 13	14,00	33	200	110	23	115	50	6,50
10 - 16	21,20	36	260	140	27	140	65	10,10



G 100 cuplă de lanț

G 100 connecting link

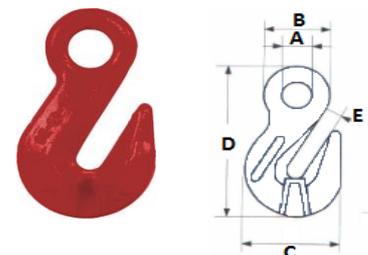
TIP mm	Portanța WLL/To	A mm	B mm	D mm	K mm	H mm	Greut. kg
10 - 6	1,40	14	18	7,6	44,5	60	0,07
10 - 8	2,50	18,5	26	10	61,5	84,5	0,20
10 - 10	4,00	23	32	12,6	72	97,2	0,35
10 - 13	6,70	27,5	35	16,8	89	127	0,74
10 - 16	10,00	33,5	40	21	103	145	1,16
10 - 20	16,00	42	48	24,5	116	175	2,05
10 - 22	19,00	48	51	27	135	193	3,10
10 - 26	26,50	61	60	32	164	228	6,80
10 - 32	39,30	80	77	40	194	274	8,50



G 100 scurtător

G 100 shortening grab hook

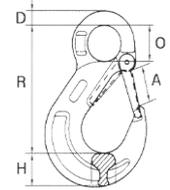
TIP mm	Portanța WLL/To	A mm	B mm	C mm	D mm	E mm	Greut. kg
10 - 6	1,40	14,5	30,5	43,5	82	8	0,20
10 - 8	2,50	18	37	53	108	10,8	0,28
10 - 10	4,00	22,5	48,5	42	135,5	13,5	0,72
10 - 13	6,70	28	59	96	175,5	16,5	1,60
10 - 16	10,00	36	74	112,5	210	19,2	2,45
10 - 20	16,00	43,5	89,5	143	240	24,0	4,72
10 - 22	19,00	48,5	100,5	160,5	271	27,0	8,2



G 100 cârlig cu ochi și siguranță

G 100 eye sling hook

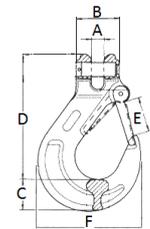
TIP	Portanța WLL/To	O mm	D mm	A mm	R mm	H mm	Greut. kg
10 - 6	1,40	20,5	10	18,5	111	21	0,32
10 - 8	2,50	25	11	25	137,5	27,5	0,6
10 - 10	4,00	34	16	28	171,5	33	1,2
10 - 13	6,70	43	19	38	219	43,5	2,2
10 - 16	10,00	50	24,5	44	260	50	3,5
10 - 20	16,00	55	27	52	298	56	7,15
10 - 22	19,00	60	29	66	330	62	11,5
10 - 26	26,50	70	35	73	367	75	14
10 - 32	39,30	66	39	87	427	89	17,5



G 100 cârlig pentru lanț

G 100 clevis sling hook

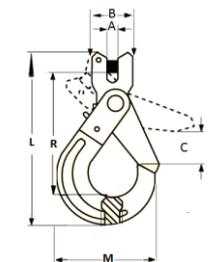
TIP mm	Portanța WLL/To	A mm	B mm	C mm	D mm	E mm	F mm	Greut. kg
10 - 6	1,4	7,5	32	21	109	18,5	68,5	0,33
10 - 8	2,5	9,5	37	27,5	134	25	88	0,70
10 - 10	4,0	12	48	33,5	161,5	28	105,5	1,30
10 - 13	6,7	15	59	42	203	38	134	2,30
10 - 16	10	17,5	70	50	248	44	160,5	3,60
10 - 20	16	25	85	56	297	52	190,5	7,30
10 - 22	19	27	100	62	326	66	215,5	12,1



G 100 cârlig pentru lanț cu autoblocare

G 100 self locking clevis hook

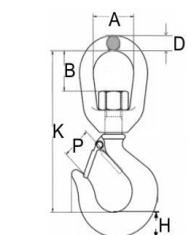
TIP mm	Portanța WLL/To	A mm	B mm	C mm	L mm	M mm	R mm	Greut. kg
10 - 6	1,4	7,5	32	28	131	70	96	0,55
10 - 8	2,5	9,5	36	35,5	166	90	123	0,95
10 - 10	4,0	12	46	45	196,5	109	144	1,60
10 - 13	6,7	15	59	53,5	251	138,5	182	2,90
10 - 16	10	17,5	70	62	303	170,5	217	5,80
10 - 20	16	25	85	76,6	337,5	192,5	235	8,60
10 - 22	19	25,5	98	80	391	205	276,5	12,10



G 100 cârlig rotativ

G 100 rotating hook

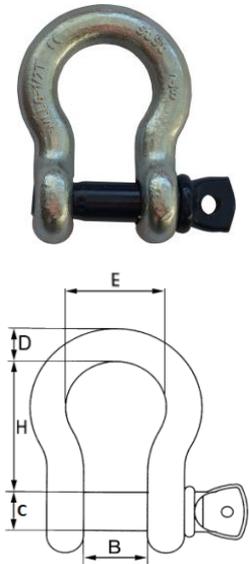
TIP	Portanța WWL/To	A mm	B mm	P mm	H mm	K mm	D mm	Greut. kg
10 - 6	1,4	32,5	23	28	20	184	11,5	0,60
10 - 8	2,5	36	28	35,5	26	229	13	1,10
10 - 10	4	42	35	45	30	269	15,5	2,00
10 - 13	6,7	50	40	53,5	40,5	330	17	4,00
10 - 16	10	61	56	62	50,5	413	21,5	6,80
10 - 20	16	72	62	76,5	62	463	26	12,50
10 - 22	19	97	94	80	66	572	33	17,10



Chei de tachelaj omega cu bolț filetat

High tensile bow shackle with screw pin

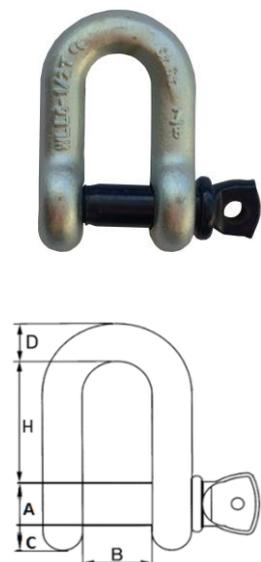
Portanța WLL/To	TIP	B mm	D mm	H mm	C mm	E mm	Greut. kg
0,33	3/16"	9,65	4,8	22	6	15,3	0,040
0,50	1/4"	12	6,35	29	8	19,8	0,070
0,75	5/16"	13,5	8	32	10	21,4	0,130
1,00	3/8"	16,8	9,7	36,5	11	26,2	0,170
1,50	7/16"	19,1	11,2	43	12	29,5	0,250
2,00	1/2"	20,6	12,7	51	16	33,3	0,440
3,25	5/8"	27	16	64	19	42,9	0,790
4,75	3/4"	32	20,6	76	22	50,8	1,260
6,50	7/8"	36,6	24,6	83	25	58	1,880
8,50	1"	43	27	95	28	68,4	2,780
9,50	1 1/8"	46	31,75	108	32	74	3,870
12,00	1 1/4"	51,6	35	115	35	82,6	5,26
13,50	1 3/8"	57,2	38,1	133	38	92,2	6,940
17,00	1 1/2"	60,5	41,2	146	42	98,6	8,790
25,00	1 3/4"	73,2	57,2	178	50	127	14,990
35,00	2"	82,6	61	197	65	146	20,650
55,00	2 1/2"	105	79,5	254	70	184,2	41,050
85,00	3"	127	90	330	80	190	62,240



Chei de tachelaj drepte cu bolț filetat

High tensile Dee shackle with screw pin

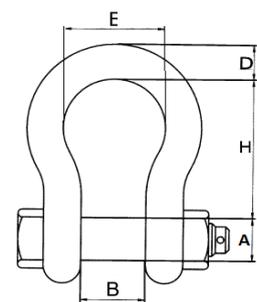
Portanța WLL/To	TIP	B mm	D mm	H mm	A mm	Greut. kg
0,33	3/16"	9,5	5	19	6	0,020
0,50	1/4"	12	6,35	25	8	0,060
0,75	5/16"	13,5	8	27	10	0,110
1,00	3/8"	16,8	9,7	31	11	0,150
1,50	7/16"	19	11,2	37	12	0,210
2,00	1/2"	20,6	12,7	41,4	16	0,370
3,25	5/8"	27	15,5	51	19	0,650
4,75	3/4"	32	20,6	62	22	1,060
6,50	7/8"	36,6	24,6	75	25	1,560
8,50	1"	43	25,4	81	28	2,230
9,50	1 1/8"	46	31,75	90	32	3,280
12,00	1 1/4"	51,6	35	94	35	4,510
13,50	1 3/8"	57,2	38,1	115	38	5,930
17,00	1 1/2"	60,5	41,1	127	42	7,890
25,00	1 3/4"	73,2	53,8	149	50	13,400
35,00	2"	82,6	50,8	171	57	18,850
55,00	2 1/2"	105	66,5	209	70	37,860
85,00	3"	127	75	230	80	56,680



Chei de tachelaj omega cu siguranță

High tensile bow shackle with safety bolt

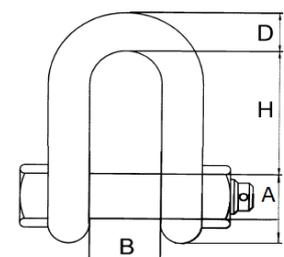
Portanța WLL/To	TIP	B mm	D mm	H Mm	A mm	E mm	Greut. kg
0,33	3/16"	9,7	4,8	37,5	6,35	15,3	0,030
0,50	1/4"	11,9	6,35	47	7,85	19,8	0,070
0,75	5/16"	13,5	8	53,0	9,65	21,4	0,130
1,00	3/8"	16,8	9,7	63,5	11,2	26,2	0,170
1,50	7/16"	19	11,2	78	12,7	29,5	0,250
2,00	1/2"	20,6	12,7	83,5	16	33,3	0,440
3,25	5/8"	27	17,5	106,5	19,1	42,9	0,790
4,75	3/4"	32	20,6	126,5	22,4	50,8	1,260
6,50	7/8"	36,6	24,6	148	25,4	58	1,880
8,50	1"	43	27	166,6	28,7	68,4	2,780
9,50	1 1/8"	46	31,75	190	31,8	74	3,870
12,00	1 1/4"	51,6	35	210	35,1	82,6	5,260
13,50	1 3/8"	57,2	38,1	233	38,1	92,2	6,940
17,00	1 1/2"	60,5	41,2	254	41,4	98,6	8,790
25,00	1 3/4"	73,2	57,2	313,5	51,0	127	14,990
35,00	2"	82,6	61	347,5	57	146	20,650
55,00	2 1/2"	105	79,5	453	70,0	184,2	41,050
85,00	3"	127	92	546	82,5	200,2	62,240
120,00	3-1/2"	133,4	104,6	625,5	95,5	228,6	120,00
150,00	4"	139,7	115,8	652,5	108	254	153,00



Chei de tachelaj drepte cu siguranță

High tensile dee shackle with safety bolt

Portanța WLL/To	TIP	B mm	D mm	H mm	A mm	Greut. kg
0,50	1/4"	11,9	6,4	40,4	8	0,070
0,75	5/16"	13,5	8	48,5	9,7	0,130
1,00	3/8"	16,8	9,7	59	11,2	0,180
1,50	7/16"	19	11,2	69	12,7	0,240
2,00	1/2"	20,6	12,7	77	16,3	0,370
3,25	5/8"	27	16	95,5	20	0,650
4,75	3/4"	32	20,6	115	22,6	1,060
6,50	7/8"	36,6	24,6	135,5	25,9	1,560
8,50	1"	43	25,4	151	29,2	2,320
9,50	1 1/8"	46	31,75	172	31,8	3,280
12,00	1 1/4"	51,6	35	190,5	35,6	4,510
13,50	1 3/8"	57,2	38,1	210,5	38,9	5,930
17,00	1 1/2"	60,5	41,2	230	42,2	7,890
25,00	1 3/4"	73,2	53,8	279	51,8	13,400
35,00	2"	82,6	59,9	323,5	58,4	18,850
55,00	2 1/2"	105	66,8	377,5	71,1	37,860
85,00	3"	127	90	428,5	82,6	58,680



Șurub ochi pivotant

Swivel eye bolt

Dimensiune	M8	M10	M12	M16	M20
Portanța WLL/To	0,3	0,6	1	1,6	2,5
Dimensiune	M24	M30	M36	M42	M48
Portanța WLL/To	4	6,3	10	12,5	15



Șurub dublu de ridicare „ochi”

Double swivel ring

Dimensiune	M4	M5	M6	M8	M10	M12	M14
Portanța WLL/To	0,05	0,075	0,1	0,3	0,6	1	1,3
Dimensiune	M16	M18	M20	M22	M24	M27	M30
Portanța WLL/To	1,6	2	2,5	3	4	5	6,3



Chei de tachelaj dublu filetabile

Double swivel shackle

Dimensiune	M24	M30	M33	M36	M36x3	M39
Portanța WLL/To	4,5	7,3	8	10	10	10
Dimensiune	M42	M42x3	M45	M48	M48x3	M48x4
Portanța WLL/To	12,5	12,5	15	20	20	32,1
Dimensiune	M52	M56	M56x4	M64	M64x4	M72
Portanța WLL/To	25	25	32,1	32,1	32,1	25
Dimensiune	M72x4	M80	M90	M100		
Portanța WLL/To	25	32,1	32,1	32,1		



Chei de tachelaj dublu filetabile pentru suprasarcini

Mega double swivel schackle

Dimensiune	M64	M72	M72x4	M80	M90	M100
Portanța WLL/To	33	35	35	40	45	50



Șurub din oțel inoxidabil, cu ochi de ridicare dublu

Stainless steel double swivel ring

Dimensiune	M8	M8H	M10	M10H	M12	M12H	M14H
Portanța WLL/To	0,3	0,3	0,5	0,5	0,8	0,8	1
Dimensiune	M16H	M18H	M20H	M22H	M24H	M27H	M30H
Portanța WLL/To	1,5	1,5	1,6	2	2,7	2,8	3



Chei de tachelaj dublu filetabile inoxidabile

Stainless steel double swivel shackle

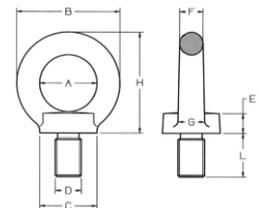
Dimensiune	M30	M33	M36	M36x3	M39	M42	M42x3	M45
Portanța WLL/To	3,5	3,5	5	5	5	6	6	6

Standard	Centring	Female	Șuruburi din oțel inoxidabil	Piulițe din oțel inoxidabil
				
St-1	St-2	St-3		
				
St-4	St-5	St-6	St-7	St-8
				
St-9	St-10	St-11	St-12	St-13
				
St-14	St-14			
				
St-15	St-16			
				
St-17	St-18			
				
St-19	St-20			

Inel de ridicare cu filet exterior DIN 580

DIN 580 eye bolt

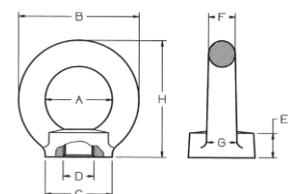
TIP mm	A mm	B mm	C mm	E mm	F mm	G mm	H mm	L mm	S.W.L WLL/kg	45°kg S.W.L	Greut. kg
M 6	20	36	20	6	8	10	36	13	90	60	0,060
M 8	20	36	20	6	8	10	36	13	140	100	0,060
M 10	25	45	25	8	10	12	45	17	230	170	0,110
M 12	30	54	30	10	12	14	53	20,5	340	240	0,170
M 14	30	54	30	10	12	14	53	20,5	500	350	0,170
M 16	35	63	35	12	14	16	62	27	700	500	0,310
M 18	35	63	35	12	14	16	62	27	930	650	0,480
M 20	40	72	40	14	16	19	71	30	1200	860	0,480
M 22	40	72	40	14	16	19	71	30	1500	1050	0,480
M 24	50	90	50	18	20	24	90	36	1800	1290	0,900
M 27	54	98	62	20	22	26	99	40	2500	1830	1,250
M 30	60	108	65	22	24	28	109	45	3200	2300	1,700
M 33	60	108	65	22	24	28	109	45	4200	3050	1,900
M 36	70	126	75	26	28	32	128	54	4600	3300	2,150
M 39	80	144	85	30	32	38	147	63	6000	4400	4,000
M 42	80	144	85	30	32	38	147	63	6300	4500	4,150
M 45	90	166	100	35	38	46	168	68	7800	5500	6,100
M 48	90	166	100	35	38	46	168	68	8600	6100	6,200
M 52	100	184	110	38	42	50	187	78	9900	7100	8,600
M 56	100	184	110	38	42	50	187	78	11500	8200	8,800
M 64	110	206	120	42	48	58	208	90	16000	11000	12,400
M 72	140	260	150	50	60	72	260	100	20000	14000	22,500
M 80	160	296	170	55	68	80	298	112	28000	20000	34,500
M 100	180	330	190	60	75	88	330	130	40000	29000	47,800



Inel de ridicare cu filet interior DIN 582

Din 582 eye nut

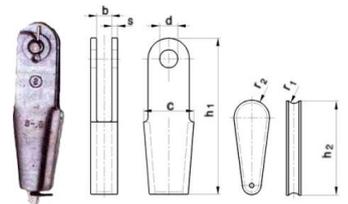
TIP mm	A mm	B mm	C mm	E mm	F mm	G mm	H mm	S.W.L WLL/kg	45°kg S.W.L	Greut. kg
M 6	20	36	20	8,5	8	10	36	90	60	0,060
M 8	20	36	20	8,5	8	10	36	140	100	0,060
M 10	25	45	25	10	10	12	45	230	170	0,100
M 12	30	54	30	11	12	14	53	340	240	0,170
M 14	30	54	30	11	12	14	53	500	350	0,150
M 16	35	63	35	13	14	16	62	700	500	0,260
M 18	35	63	35	13	14	16	62	930	650	0,240
M 20	40	72	40	16	16	19	71	1200	860	0,410
M 22	40	72	40	16	16	19	71	1500	1050	0,360
M 24	50	90	50	20	20	24	90	1800	1290	0,750
M 27	54	98	62	22	22	26	99	2500	1830	0,800
M 30	60	108	65	25	24	28	109	3200	2300	1,400
M 33	60	108	65	25	24	28	109	4200	3050	1,270
M 36	70	126	75	30	28	32	128	4600	3300	2,030
M 39	80	144	85	35	32	38	147	6000	4400	3,200
M 42	80	144	85	35	32	38	147	6300	4500	3,050
M 45	90	166	100	40	38	46	168	7800	5500	5,000
M 48	90	166	100	40	38	46	168	8600	6100	4,820
M 52	100	184	110	45	42	50	187	9900	7100	7,000
M 56	100	184	110	45	42	50	187	11500	8200	6,690
M 64	110	206	120	50	48	58	208	16000	11000	10,100
M 72	140	260	150	60	60	72	260	20000	14000	46,000



Papuc pentru cablu DIN-15315

Wire rope socket

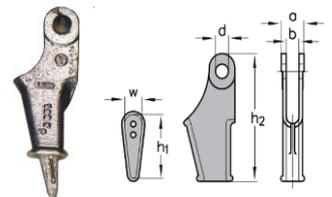
Cablu Ø mm	b mm	c mm	d mm	s mm	h1 mm	r1 mm	r2 mm	h2 mm
4 - 5	12	33	10	3	110	2,5	9,5	68
6 - 8	14	45	12	4	150	4	12,5	92
9 - 11	17	60	16	6	190	5,5	16	117
12 - 14	22	78	18	8	230	7	19	141
15 - 17	25	92	22	10	260	8,5	23	162
18 - 20	27	106	25	12	300	10	26	186



Papuc pentru cablu DIN-43148

Wire rope socket

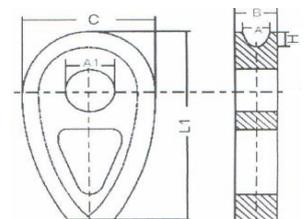
Cablu Ø mm	b mm	c mm	d mm	s mm	h1 mm	r1 mm	r2 mm	h2 mm
4 - 5	12	33	10	3	110	2,5	9,5	68
6 - 8	14	45	12	4	150	4	12,5	92
9 - 11	17	60	16	6	190	5,5	16	117
12 - 14	22	78	18	8	230	7	19	141
15 - 17	25	92	22	10	260	8,5	23	162
18 - 20	27	106	25	12	300	10	26	186



Rodanță grea DIN 3091

Heavy duty thimble

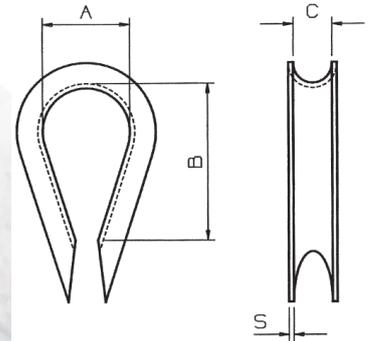
TIP mm	A mm	B mm	C mm	A1 mm	H mm	L1 mm
8	9	15	40	14	4,5	66
10	11	17,5	50	18	6	82
12	13	20	60	21	7,5	98
14	16	23,5	70	25	9	114
16	18	26	80	28	10,5	130
18	20	28,5	90	31	12	145
20	22	31	100	35	13,5	161
22	24	33,5	110	38	15	177
24	26	36	120	41	16,5	193
26	29	39,5	130	44	18	209
28	31	42	140	47	20	224
32	35	47	160	53	23	256
36	40	53	180	59	26	288
40	44	58	200	65	29	320



Rodanță DIN 6899 FORM - A

Thimble

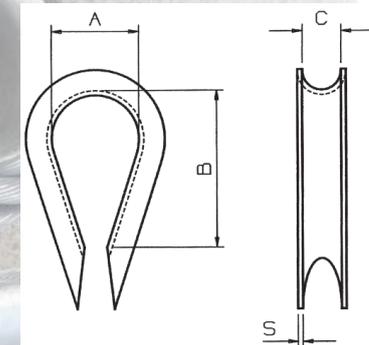
TIP mm	Dimensiuni					kg/buc
	C mm	A mm	B mm	S mm		
2,5	3	10	21,5	0,5	0,0015	
3,5	4	12	26,5	0,75	0,0035	
4	5	13	28,5	0,75	0,0043	
5	6	14	30	1	0,0058	
7	8	16	35	1,25	0,0101	
9	10	20	43	1,25	0,0198	
11	12	24	51,5	1,5	0,0370	
13	14	28	61,0	1,8	0,0725	
15	16	32	69,5	2	0,0833	
16	19	35	78	2,5	0,1790	
18	20	40	86,5	2,5	0,2700	
20	22	44	95	2,5	0,3550	



Rodanță DIN 6899 FORM - B

Thimble

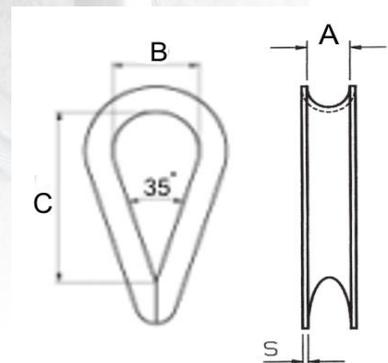
TIP mm	Dimensiuni					kg/buc
	C mm	A mm	B mm	S mm		
22	24	56	90	3	0,047	
24	26	62	99	4	0,590	
26	28	70	112	5	0,800	
28	30	75	120	5	1,100	
30	32	80	128	5	1,230	
32	34	95	152	5	1,560	
34	36	100	160	4,5	1,760	
36	36	110	176	4,5	1,920	
38	40	115	184	6	2,920	
40	42	120	192	6	3,200	
42	45	150	240	6	3,640	
46	48	120	220	6	5,750	
48	50	120	240	7	6,200	
52	54	145	275	8	6,900	
56	58	145	305	9	8,500	
60	65	150	345	10	7,060	
72	75	200	350	15	12,000	
87	90	210	370	18	26,000	
97	100	220	380	20	30,500	



Rodanță INOX AISI 316

Stainless steel thimble

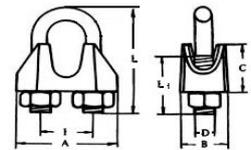
TIP mm	Dimensiuni					kg/buc
	A mm	B mm	C mm	S mm		
2	2	7	10	0,7	0,003	
3	3	10	16	1	0,006	
4	4	11	17	1	0,008	
5	5	13	20	1,2	0,010	
6	6	16	25	1,2	0,010	
8	8	20	32	1,5	0,020	
10	10	26	40	1,5	0,030	
12	12	28	45	1,5	0,040	
14	14	34	56	2	0,800	
16	16	37	62	2	0,120	



Bridă comercială DIN 741

Wire rope clips (commercial type)

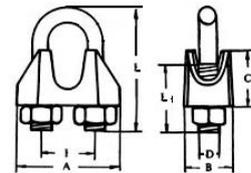
TIP mm	A mm	B mm	C mm	D mm	I mm	L mm	L1 mm	Greut. kg
3	21	10	10	M 4	9	20	12	0,010
5	23	11	10	M 5	11	24	13	0,020
6	26	12	11	M 5	13	28	15	0,020
8	30	14	15	M 6	16	34	19	0,020
10	34	20	19	M 8	20	42	22	0,060
12	41	25	21	M 10	24	55	30	0,110
14	46	25	25	M 10	27	57	30	0,120
16	52	28	28	M 12	30	63	33	0,150
19	58	32	34	M 12	34	75	38	0,230
22	64	35	35	M 14	38	85	44	0,270
26	68	38	38	M 14	42	95	45	0,300
30	80	40	45	M 16	50	110	50	0,500
32	80	40	45	M 16	50	118	50	0,650
34	88	45	52	M 16	54	120	55	0,680
40	95	48	58	M 16	60	140	60	0,860
45	115	49	65	M 18	70	165	65	1,480
50	115	51	67	M 18	70	170	67	1,950



Bridă industrială DIN 1142

Wire rope clips (industrial type)

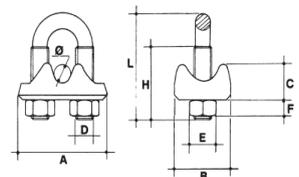
TIP mm	A mm	B mm	C mm	D mm	I mm	L mm	L1 mm	Greut. kg
5	25	13	13	M5	12	25	13	0,020
6,5	30	16	14	M6	14	32	17	0,040
8	39	20	18	M8	18	41	20	0,082
10	40	20	21	M8	20	46	24	0,092
13	55	28	29	M12	27	64	30	0,275
16	64	32	35	M14	32	76	35	0,430
19	68	32	40	M14	36	83	36	0,490
22	74	34	44	M16	40	96	40	0,680
26	84	38	51	M20	46	111	50	1,170
30	95	41	59	M20	54	127	55	1,400
34	105	45	67	M22	60	141	60	2,130
40	117	49	77	M24	68	159	65	2,680



Bridă de inox AISI 316

Stainless steel wire rope clips (commercial type)

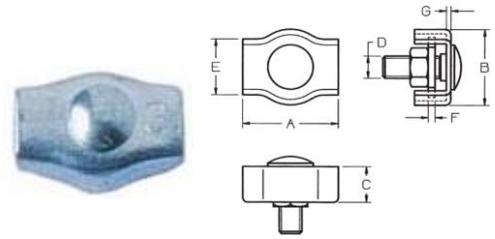
TIP mm	A mm	B mm	C mm	D mm	E mm	L mm	H mm	Greut. kg
3-4	22	14	8	4	7	22	12	0,010
5	24	16	9	5	8	24	15	0,020
6	30	18	11	6	10	33	18	0,030
8	33	20	12	6	10	35	20	0,040
10	37	22	14	8	13	43	22	0,070
12	45	25	16	10	17	54	30	0,120
14	46	27	18	10	17	54	30	0,150
16	53	30	20	10	17	65	30	0,200
18	55	31,5	21	12	19	80	35	0,240
19-20	58	33	22	12	19	80	35	0,270



Bridă simplex

Simplex wire rope clips

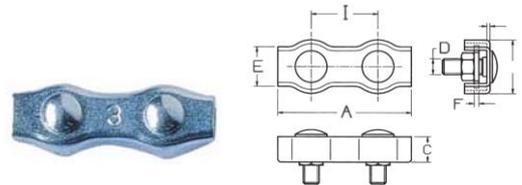
TIP mm	A mm	B mm	C mm	D mm	E mm	F mm	G mm	Greut. kg
2	17,5	12	5	M4	7,5	1	1	0,002
3	17,5	15	6,5	M4	10	1,5	1,5	0,002
4	22	18	7,5	M5	12	1,5	1,5	0,004
5	24	20	8,5	M5	14	1,5	1,5	0,004
6	30	23	10	M6	17	1,5	1,5	0,005
8	36	30	14	M8	22	2	2	0,050
10	42	34	16	M10	25	3	2	0,090



Bridă duplex

Duplex wire rope clips

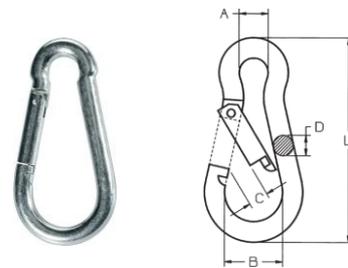
TIP mm	D mm	A mm	B mm	C mm	E mm	G mm	I mm	Greut. kg
2	M4	38	12	5	7,5	1	20,5	0,010
3	M4	38	15	6,5	10	1,5	20,5	0,015
4	M5	47	18	7,5	12	1,5	25	0,025
5	M5	51	20	8,5	14	1,5	27	0,035
6	M6	63	23	10	17	1,5	33	0,050
8	M8	76	30	14	22	2	42	0,100
10	M10	88	34	16	25	3	46	0,180



Carabină de pompieri DIN 5299

Snap hook

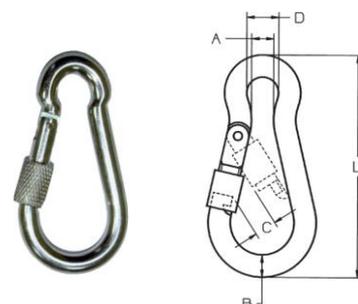
TIP mm	A mm	B mm	C mm	D mm	L mm	S.W.L.	Greut. kg
4X40	7	14	6	4	40	30	0,010
5X50	8	15	7	5	50	100	0,020
6X60	9	17	8	6	60	120	0,020
7X70	10	19	8	7	70	180	0,040
8X80	12	23	10	8	80	230	0,070
9X90	12	24	10	9	90	250	0,090
10X100	15	29	11	10	100	350	0,130
11X120	18	36	16	11	120	380	0,190
12X140	20	40	19	12	140	400	0,200
13X160	22	54	23	13	160	410	0,360



Carabină cu șurub

Snap hook with safety screw

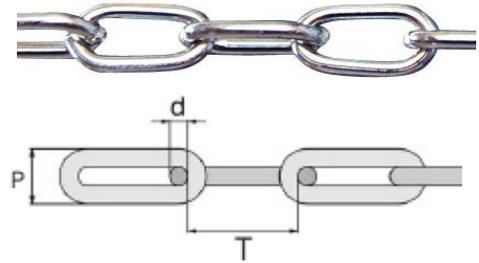
TIP mm	A mm	B mm	C mm	D mm	L mm	S.W.L.	Greut. kg
60X6	7	6	6	10	60	130	0,028
70X7	8	7	7	11	70	180	0,043
80X8	9	8	8	13	80	230	0,066
9X90	10	9	8	13	90	250	0,092
100X10	11	10	10	16	100	350	0,129
120X11	12	11	15	19	120	450	0,186
140X12	14	12	17	20	140	510	0,256
160X13	16	13	25	22	160	600	0,354
180X14	16	14	39	22	180	650	0,486



Lanț comercial cu za scurtă

Commercial chain with short links

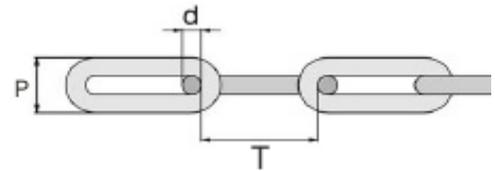
TIP Ø mm	T mm	P mm	Greut. kg/100m	Portanța kg
3	16	11,4	16,5	45
4	19	15,2	30	80
5	21	19	50	125
6	24	22,8	73	160
8	32	30,4	130	320



Lanț comercial cu za lungă

Commercial type chain, long links

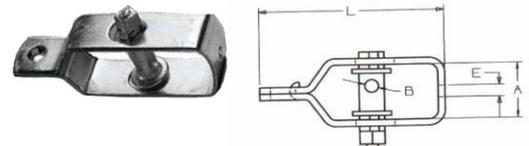
TIP Ø mm	T mm	P mm	Greut. kg/100m	Portanța kg
3	26	11,4	15	45
3,5	28	13,3	20	63
4	32	15,2	27	80
4,5	34	17,1	35	100
5	35	19	43	125
6	42	22,8	63	160
7	49	26,6	86	250
8	52	30,4	110	320
10	65	38	175	500



Întinzător agricol

Wire-ties for agriculture

TIP	A mm	B mm	E mm	L mm	Greut. kg
2	26	6	5,5	92	0,090



Frânghie polipropilenă

Polypropylene ropes

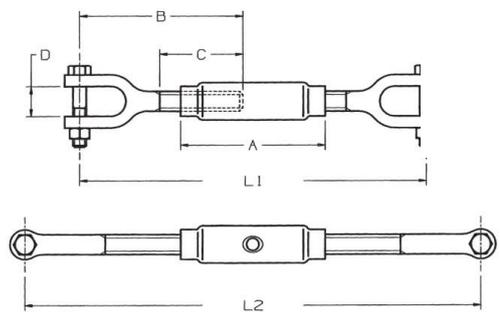
TIP Ø mm	4	6	8	10	12	14	16	18	20
Greut. gr/m	7,5	17	30	47	67	88	115	140	200
Sarcina de rupere (kg)	80	180	300	600	800	1200	1400	1800	2000



Întinzător furca-furca DIN 1478

Turnbuckle Jaw-Jaw DIN 1478

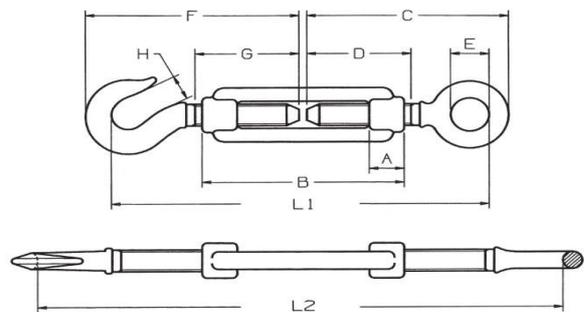
TIP Ø	A mm	B mm	C mm	D mm	L1 mm	L2 mm	Surub mm	Portanța kg	Greut. kg
M 6	110	87	60	8	174	274	6 x 25	230	0,150
M 8	110	104	70	10	208	304	8 x 35	440	0,260
M 10	125	124	80	12	248	357	8 x 35	440	0,450
M 12	125	145	90	16	290	395	10 x 40	600	0,660
M 16	170	170	100	20	340	483	12 x 50	800	1,510
M 20	200	184	110	24	368	536	16 x 60	1650	2,930
M 24	255	215	125	30	345	646	20 x 75	2600	5,000
M 30	255	252	140	36	504	711	24 x 85	3400	9,970
M 36	295	300	170	45	600	835	30 x 115	4800	14,800



Întinzător ochi-carlig DIN 1480

Turnbuckle DIN 1480 eye-hook

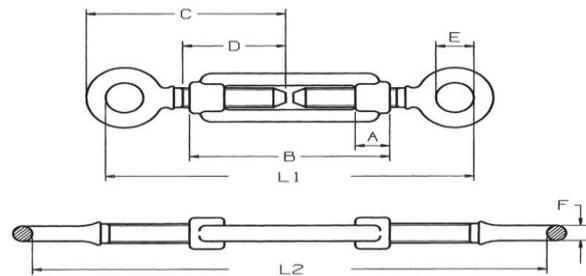
TIP Ø	A mm	B mm	C mm	D mm	E mm	F mm	G mm	H mm	L1 mm	L2 mm	S.W.L. kg	Greut. kg
M 6	12	110	74	50	10	76	50	8,5	155	235	75	0,090
M 8	15	110	80	52	11	89	52	10	160	240	165	0,140
M 10	18	125	97	60	14	103	62	12	200	270	235	0,280
M 12	21	125	106	67	17	121	65	16	205	270	320	0,410
M 14	23	140	126	83	18	144	82	16	245	330	420	0,570
M 16	27	170	160	97	23	172	105	16,5	285	390	530	0,960
M 20	34	200	190	116	25	185	110	17,5	315	425	730	1,540
M 22	36	220	200	120	30	216	125	23	330	450	1120	2,130
M 24	39	255	210	125	34	225	135	23	405	570	1550	2,840
M 27	45	255	236	150	34	250	135	29	445	585	1870	3,890
M 30	45	255	240	150	38	250	145	29	450	595	2240	4,150
M 33	45	255	242	150	39	250	145	29	451	596	2850	5,880
M 36	55	295	276	160	48	284	170	30	516	676	3530	7,530
M 39	63	330	276	165	48	288	170	30	519	700	4150	9,380



Întinzător ochi-ochi DIN 1480

Turnbuckle DIN 1480 eye-eye

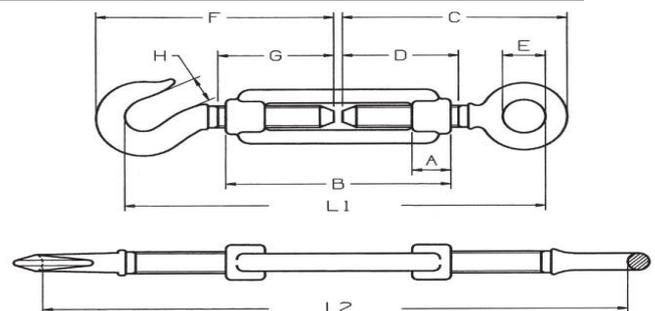
TIP Ø	A mm	B mm	C mm	D mm	E mm	F mm	L1 mm	L2 mm	S.W.L. kg	Greut. kg
M 6	12	110	74	50	10	4	155	225	225	0,080
M 8	15	110	80	52	11	5	160	230	410	0,140
M 10	18	125	97	60	14	6,5	200	270	650	0,250
M 12	21	125	106	67	17	8	205	270	930	0,370
M 14	23	140	126	83	18	8,5	240	325	1320	0,510
M 16	27	170	160	97	23	13	280	380	1770	0,950
M 20	34	200	190	116	25	14	310	410	2700	1,480
M 22	36	220	200	120	30	16	325	430	3300	2,060
M 24	39	255	210	125	34	17	400	565	3920	2,760
M 27	45	255	236	150	34	18,5	445	586	4950	3,910
M 30	45	255	240	150	38	19,5	451	595	6250	4,050
M 33	45	255	242	150	39	21	452	607	7560	5,750
M 36	55	295	276	160	48	27	510	673	9100	7,250
M 39	63	330	276	165	48	28	511	690	10600	9,360
M 42	63	330	320	180	55	40	575	754	12500	13,960
M 45	78	355	322	175	55	40	590	755	14400	19,100
M 48	78	355	322	180	55	40	590	755	16500	19,300
M 50	78	355	322	180	55	40	590	755	18100	20,600
M 52	78	355	322	180	55	40	590	755	18100	28,840



Întinzător comercial ochi-cărlig

Commercial type turnbuckle eye-hook

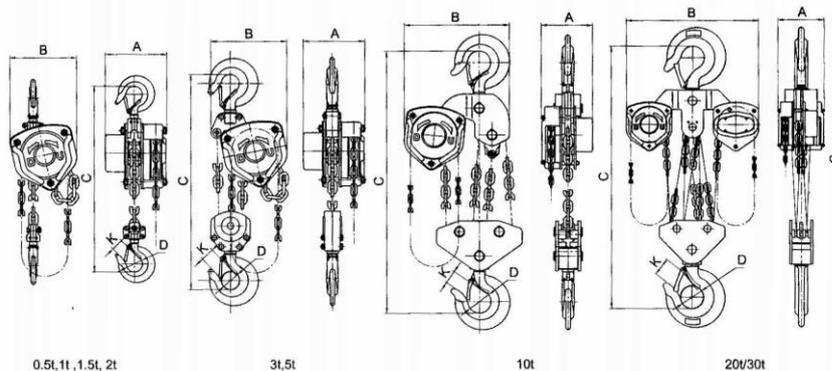
TIP Ø	A mm	B mm	C mm	D mm	E mm	F mm	G mm	H mm	L1 mm	L2 mm	S.W.L. kg	Greut. kg
M 5	9	79	59	40	8	62	40	6	120	170	50	0,050
M 6	10	88	74	50	10	76	50	8,5	143	205	75	0,060
M 8	12	110	80	52	11	89	52	10	162	237	165	0,120
M 10	15	130	97	60	14	103	62	12	196	277	235	0,240
M 12	18	140	106	67	17	121	65	16	223	310	320	0,380
M 14	20	170	126	83	18	144	82	16	262	378	420	0,560
M 16	22,5	190	160	97	23	172	105	16,5	296	420	530	0,940
M 18	27	200	178	112	25	183	110	17	326	455	630	1,350
M 20	30	220	190	116	25	185	110	17,5	342	475	730	1,480
M 24	39	255	210	125	34	225	135	23	405	570	1550	2,840



Palan manual cu lanț

Chain block

- Utilizare: echipament de ridicare portabil, foarte bun pentru ridicare sau întreținere periodică
- Utilisation: portable lifting device, perfect for periodic lifting or maintenance

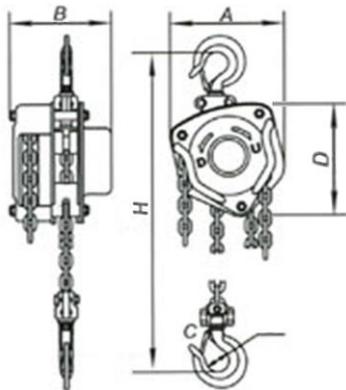


Portanța	WLL/To	0,5	1	1,5	2	3	5	10	20
Înălțimea de ridicare	m	3	3	3	3	3	3	3	3
Sarcină de încercare	kN	7,5	15	22,5	30	45	62,5	125	250
Efectul de levier	N	231	309	320	360	340	414	414	414x2
Nr. brațe de lanț		1	1	1	1	2	2	4	8
Lanț de ridicare	mm	6X18	6X18	8X24	8X24	8X24	10X30	10X30	10X30
Dimensiuni (mm)	A	131	140	161	161	161	186	207	215
	B	127	158	174	187	199	253	398	650
	C	270	317	399	414	465	636	798	890
	D	35	35,5	45	42,5	50	64	85	110
	K	30	28	36	33,5	40	50	64	85
Greutate	Kg	8,53	11,12	15,20	18,12	22,10	39,40	98	227



Palan manual cu lanț

- Chain block
- Utilizare: echipament de ridicare portabil, foarte bun pentru ridicare sau întreținere periodică
- Utilisation: portable lifting device, perfect for periodic lifting or maintenance



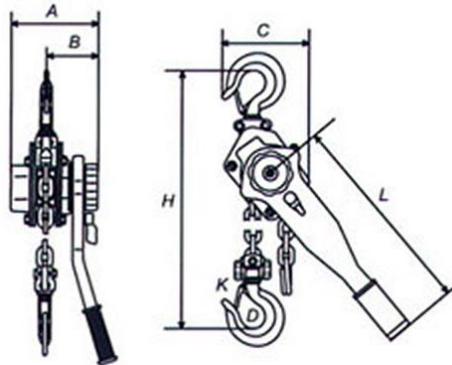
Portanța	WLL/To	0,5	1	1,5	2	3
Înălțimea de ridicare	m	3	3	3	3	3
Sarcină de încercare	N	0,75	1,5	2,25	3	4,5
Efectul de levier	N	221	304	343	314	343
Nr. brațe de lanț		1	1	1	2	2
Lanț de ridicare	mm	6x18	6x18	8x24	6x18	8x24
Dimensiuni (mm)	A	125	147	183	147	183
	B	111	126	141	126	141
	H	255	306	368	444	486
	D	134	154	192	154	192
	C	24	28	34	34	38
Greutate	Kg	8,53	11,12	15,2	18,12	22,1



Palan manual cu levier

Lever hoist

- Utilizare: este un echipament de ridicare eficient, permite un domeniu de utilizare larg pentru diferite ridicări și tracțiuni
- Utilisation: a versatile and effective lifting equipment, which permits of a large potential of utilization, for different lifting and pulling applications



Portanța	WLL/To	0,5	0,75	1,5	3	6	9
Înălțime de ridicare	m	1,5	1,5	1,5	1,5	1,5	1,5
Sarcină de încercare	t	0,75	1,12	2,25	3,8	7,65	11,5
Nr. brațe de lanț		1	1	1	1	2	3
Lanț de ridicare Dimensiune	mm	5x15	6X18	8X24	10x30	10x30	10x30
Lungime totală	H mm	300	320	380	480	600	700
Lungimea brațului	L mm	253	280	410	410	410	410
Dimensiuni mm	A	143	148	172	200	200	203
	B	86	90	98	115	115	115
	C	118	136	160	180	235	316
	D	25	30	35	40	50	85
Greutate	Kg	4,5	8,1	10,2	18,75	31	47

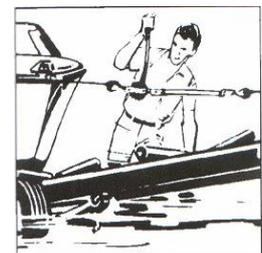
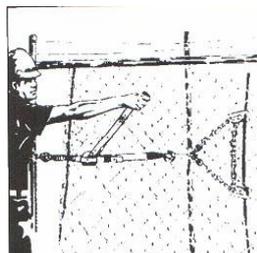
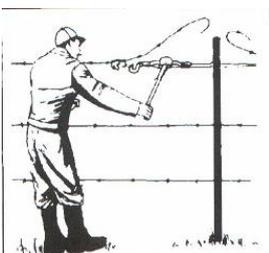
Întinzător cu cablu

Wire rope hand puller



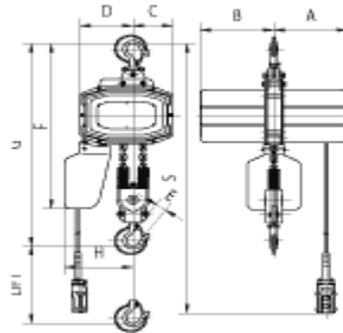
Portanța	Gears	Cârlige	Gama de stres 2 brat
1800 kg	2	2	1,8 m

Portanța	Gears	Cârlige	Gama de stres 2 brat
3600 kg	2	2	1,8 m



Palan electric cu lanț si cârlig (trifazic)

Electric chain hoist with hook (3 phase)

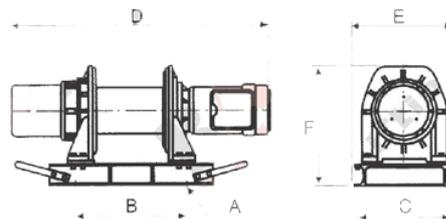


Portanța WLL/To	Înălțime de ridicare m	Viteza de ridicare		Putere motor		Lanț de ridicare		Sarcină de încercare Test load/To
		50 Hz m/min	60 Hz m/min	Performanță		Ø mm	No. brat	
				50 Hz (kW)	60 Hz (kW)			
0,5	3	6,30	7,40	0,80	1,00	7,1X21	1	0,625
1,0	3	6,30	7,40	1,60	1,80		1	1,250
2,0	3	3,20	3,70				2	2,500
3,0	3	2,10	2,50				3	3,750
5,0	3	1,26	1,48				5	6,250

Electric winch (Troliu Electric)

Electric winch

Ideal pentru ridicare si tracțiune, o varianta de puncte de fixare permit instalarea facila la locul de munca.

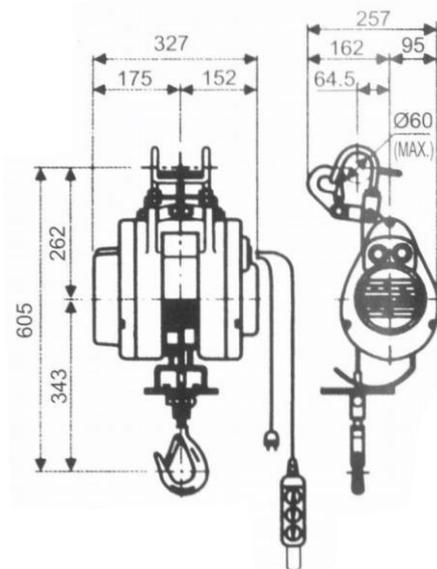


Portanța WLL/To	Viteză m/min	Motor	Trifazic V	Frecvență (Hz)	Înălțime de ridicare m	Cablu Dimensiune	Greut. kg
0,5	12 - 18	3,0 x 4	380	50	58	9x60	150
1	12 - 18	5,5 x 4	380	50	58	11x60	170

A	B	C	D	E	F
4 - Ø16	400	330	922	372	430
4 - Ø15	400	330	935	372	430

Troliu electric cu cablu

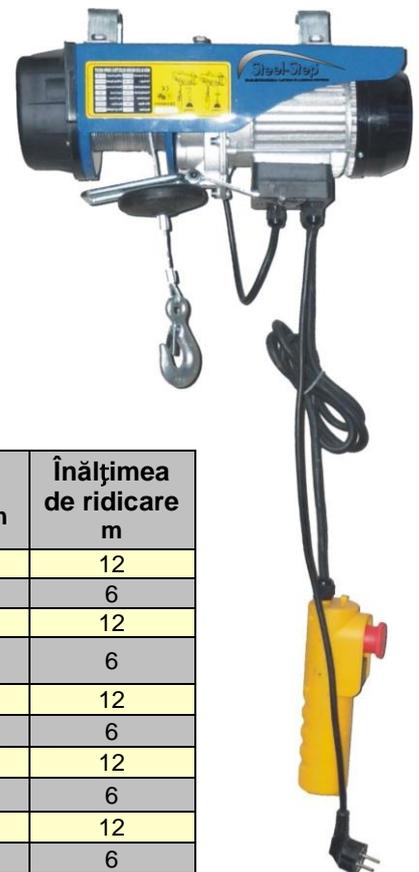
Electric hoist with wire rope and hook



Portanța WLL/Kg	Tensiune nominală (V;50/60Hz)	Performanță W	Cablu Ø	Viteză de ridicare m/min	Înălțimea de ridicare m	Ambalare dimensiune	Greut. kg
100	220	580	Ø3,8	15	20	42,5x37,5x37	30
150	220	780	Ø3,8	15	20	42,5x37,5x37	30
200	220	1050	Ø4,2	12	20	42,5x37,5x37	32
250	220	1200	Ø4,2	12	20	42,5x37,5x37	32

Palan electric cu cablu

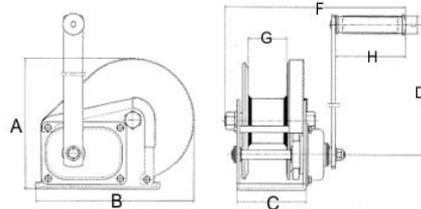
Electric hoist with wire rope



Mod de utilizare	Tensiune V	Performanță W	Portanța kg	Viteza de ridicare m/min	Înălțimea de ridicare m
1 brat	220/230	500	125	10	12
2 brat			250	5	6
1 brat	220/230	750	200	10	12
2 brat			400	5	6
1 brat	220/230	1350	400	10	12
2 brat			800	5	6
1 brat	220/230	1600	495	8	12
2 brat			990	4	6
1 brat	220/230	1800	600	8	12
2 brat			990	4	6

Winch manual

Hand winch



Portanța		Forța de testare kN	Raport de transmisie	Dimensiuni mm							
kg	lbs			A	B	C	D	E	F	G	H
545	1200	8,00	4,2:1	156	184	88	210	27	272	51	109
825	1800	12,13	5:1	203	256	107	319	27	283	60	109
1200	2600	17,64	10:1	216	293	127	319	27	305	63	109

Troliu auto

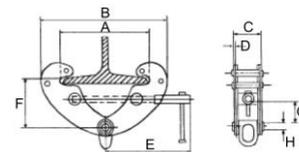
Electric winch for vehicles



Portanța		Motor	Raport de transmisie	Cablul Ø x lungime	Tambur dim.	Dimensiuni LxLxl (mm)	Șurub dim.
lbs	kg						
5000	2268	1,3kW/1.8hp(12V)	249:1	6mmx24m	63x140	440x180x173	166x114.3
8000	3629	1,6 kW/2.2 hp(12V)	210:1	8mmx29m	63x228	530x180x173	254x114.3
10000	4536	2,7Kw/3.6hp(12V)	294:1	9,2mmx26m	63x228	570x180x173	254x114.3

Clește de grindă

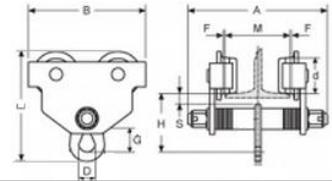
Beam clamp



Portanța WLL/kg	Dimensiune traversă mm	Dimensiuni mm									
		A max	B		C	D	E	F		G min	H
			min	max				min	max		
1000	70-245	270	183	375	66	4	210	165	102	25	20
2000	70-245	270	183	375	74	6	210	165	102	25	20
3000	70-355	365	240	520	103	8	258	225	135	45	22
5000	70-355	365	240	520	111	10	258	225	135	45	28
10000	80-350	365	250	520	120	12	280	230	160	50	38

Cărucior port palan

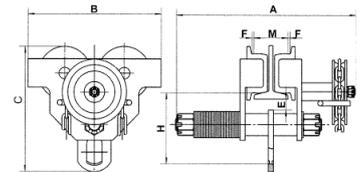
Plain trolley without chain



Portanța WLL	To	0,5	1	1,5	2	3	5	10	20	
Sarcină de încercare	kN	7,35	14,71	22,06	29,42	44,13	61,29	122,58	245,17	
Minim înclinare raza	m	0,8	1,0	1,0	1,1	1,3	1,4	2,0	3,5	
Dimensiuni	A	a	245	311	311	327	343	355	408	501
		b	295	413	413	429	445	457	510	604
	B	B	194	246	260	276	332	377	424	555
		C	187	222	238	262	309	353	353	498
		H	105	125	134	150	171	196	190	233
		S	30,5	38	38	38	40	42	46	58
		D	25	30	32	38	40	50	72	95
		G	32	40	45	52	63	75	110	135
F	F	1,5-3	1,53	1,5-3	1,5-3	1,5-3	1,5-3	2-3,5	2-3,5	
	M	a	50-152	64-203	74-203	88-203	100-203	114-203	124-203	136-203
Lățime margine mm	M	b	50-203	64-305	74-305	88-305	100-305	114-305	124-305	136-305

Cărucior port palan cu lanț

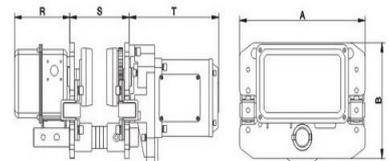
G geared trolley with chain



Portanța WLL	To	0,5	1	1,5	2	3	5	10	20	
Sarcină de încercare	kN	7,35	14,71	22,06	29,42	44,13	61,29	122,58	245,17	
Raza minimă de înclinare	m	2,5	2,5	2,5	2,5	2,5	2,5	2,5	2,5	
Putere	N	25	50	70	90	95	140	240	250	
Dimensiuni	A	m	0,8	1,0	1,0	1,1	1,3	1,4	2,0	3,5
		a	275	338	338	349	362	374	408	501
	B	b	326	440	440	451	464	476	510	604
		B	194	246	260	276	332	377	424	555
		C	187	222	238	262	309	353	396	498
		H	105	125	134	150	171	196	190	233
		S	30,5	38	38	38	40	42	45	58
		D	25	30	32	38	40	50	72	95
F	G	32	40	45	52	63	75	110	135	
	F	1,5-3	1,5-3	1,5-3	1,5-3	1,5-3	1,5-3	2-3,5	2-3,5	
Lățime margine mm	M	a	50-152	64-203	74-203	88-203	100-203	114-203	124-203	136-203
		b	50-203	64-305	74-305	88-305	100-305	114-305	124-305	136-305

Cărucior port-palan electric

Electric trolley



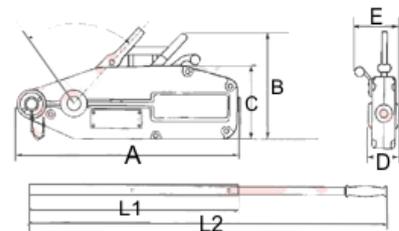
Portanța To	Dimensiuni mm					Viteză m/perc	Motor kW
	A	B	R	S	T		
1	315	212	142	64-203	231	11/21	0,4
2	325	220	142	88-203	231	11/21	0,4
3	340	250	142	102-203	231	11/21	0,75
5	400	291	142	114-203	231	11/21	0,75

Tirfor

Wire rope pulling hoist

Utilizare: tranșione, tensionare

Utilisation: pulling, tensioning

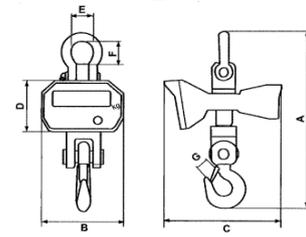


Portanța WLL/To	Cablu Ø mm	Dimensiuni mm							Greutate kg
		A	B	C	D	E	L1	L2	
0,8	8	426	235	168	60	64	-	80	15
1,6	11	545	280	190	720	97	80	120	26
3,2	16	660	325	230	91	116	80	120	49
5,4	20	930	480	-	152	-	80	120	100

Cântar electric

- Electric crane scale

Portanța WLL/kg	Dimensiuni mm							Greut. kg
	A	B	C	D	E	F	G	
3000	550	230	340	150	60	80	40	17
5000	690	230	340	150	100	120	50	25
10000	820	230	340	150	100	120	55	34
15000	980	230	340	150	120	130	60	45
20000	980	230	340	150	120	130	60	65



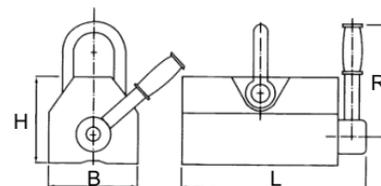
Magnet pentru ridicare

Permanent magnet

- Utilizare: este utilizat pentru transportul și ridicarea plăcilor din oțel

- Utilisation: perfect for the lifting and the transport of steel plates, flat-surface loads

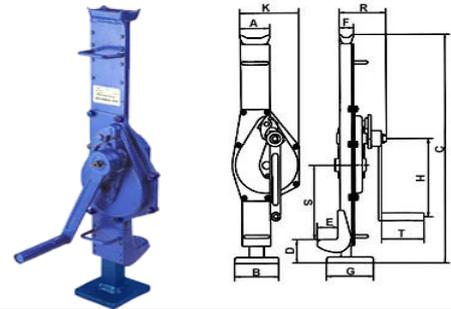
Portanța WLL/Kg	Dimensiuni mm				Max. Forța de tracțiune N	Greut. kg
	L	B	H	R		
100	92	62	67	126	350	2,6
300	162	92	91	150	1050	9,6
600	232	122	117	196	2100	23
1000	258	176	163	284	3500	54
2000	378	234	212	426	7000	85
3000	458	286	264	521	10500	220



Cric cu cremalieră

Mechanical jack

- Utilizare: poate fi folosit pentru ridicare și coborâre a sarcinilor libere
- Utilisation: it's ideal for lifting and lowering freestanding goods



Portanța WLL/To	Sarcină de încercare kN	Dimensiuni mm												Greut. kg
		A	B	C	D	E	F	G	H	K	R	S	T	
3,0	44,1	83	130	735-1090	70-425	60	45	138	249	168	129	245	130	22
5	73,5	108	140	730-1075	80-425	71	68	170	249	190	146	218	130	30
10	147	124	140	800-1190	100-490	86	76	170	300	250	168	210	239	50
16	196	135	150	800-1120	95-415	80	85	180	300	275	210	208	250	69
20	245	135	150	860-1180	100-420	80	85	180	380	275	220	208	250	80

Cric hidraulic

Hidraulic toe jack

- Utilizare: poate fi folosit pentru ridicare și coborâre a sarcinilor libere
- Utilisation: it's ideal for lifting and lowering freestanding goods



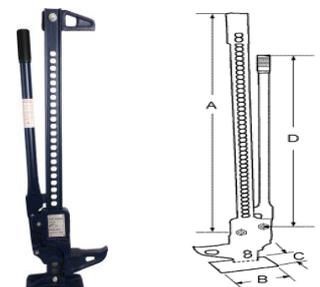
Portanța WLL/To	Înălțime de ridicare inferioară mm	Înălțime de ridicare superioară mm	Înălțimea minimă mm	Greut. kg
5	230	575	25/368	25
10	260	650	30/420	35
25	275	720	58/500	102

Farm jack

Farm jack

- Utilizare: poate fi folosit pentru ridicare și coborâre a sarcinilor libere
- Utilisation: it's ideal for lifting and lowering freestanding goods

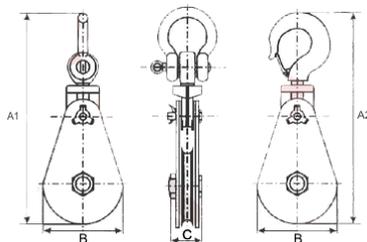
Portanța WLL/kg	Înălțime m	Dimensiuni mm			
		A	B	C	D
3500	0,8	813	178	102	635
3500	1,2	1168	178	102	838
3500	1,5	1448	178	102	838



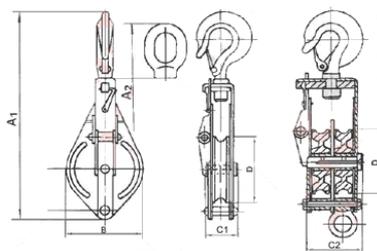
Scripete

Snatch block

Utilizare: în domeniul construcțiilor cu rol de a ușura transportul mărfurilor
Utilisation: used building industry, to ease the transport of raw material



Dimensiunea roților mm	Portanța WLL/To	Dimensiuni mm				Cablu mm
		A1	A2	B	C	
75	2	286	292	82	70	7-9
115	4	345	358	120	70	10-12
200	8	528	549	210	98	20-22
250	10	679	695	260	115	24-26
300	12	767	797	310	133	24-26
300	15	884	797	310	133	26-28



Dimensiunea roților mm	Portanța WLL/To	Dimensiuni mm					Cablu mm
		A1	A2	B	C1	C2	
75	0,5	268	227	87	50	77	8
100	1	311,5	284	112	55,5	88	10
150	2	442,5	417	168	101	146	16
200	4	590,5	556	226	128	188	22

Clemă pentru cablu

Wire rope grips

Portanța WLL/To	Cablu	Dimensiuni (mm)	
		Dimensiunea ochilor	Greutate fără cablu
2	5 - 15	31 x 44	1,6
3	8 - 20	31 x 44	2,9
3/1	8 - 20	31 x 44	2,9
5	18-32	66 x 93	9,5

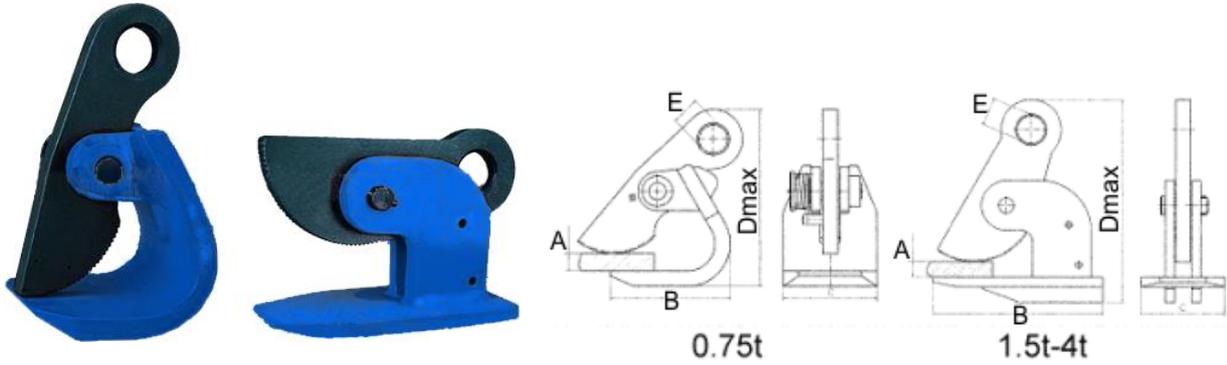


Clește de tablă orizontală

Horizontal lifting clamp

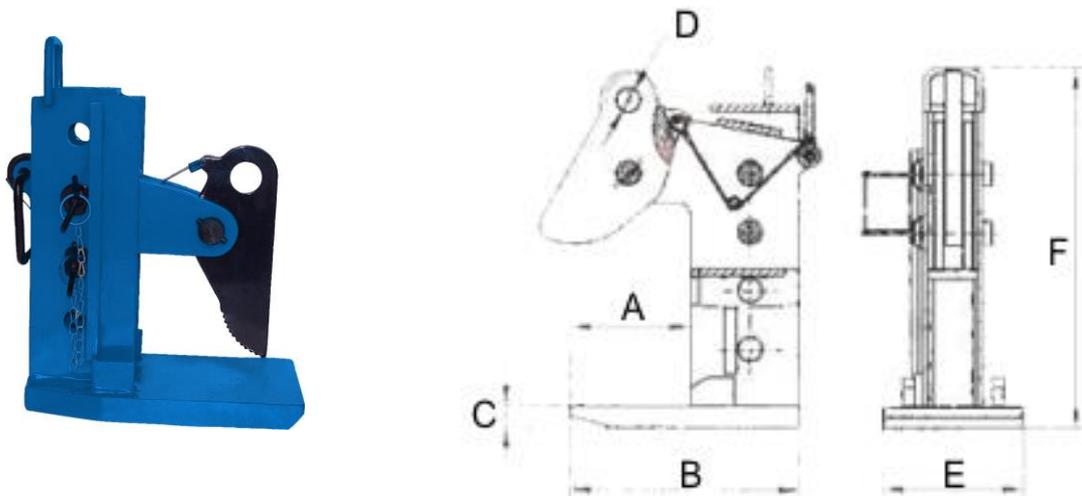
Utilizare: ridicarea și transportul în poziție orizontală a tablelor din oțel

Utilization: to lift and transport steel plates only in horizontal position



Portanța WLL/To		Sarcină de încercare kN		Deschidere mm	Dimensiuni mm				
simplicu	dublu	simplicu	dublu		A max	B	C	D max	E
0,75	1,5	11,04	22,07	50	0 - 50	127	100	218	Ø 30
1,5	3	22,07	44,13	50	0 - 50	220	110	270	Ø 36
2,5	5	36,79	73,58	60	0 - 60	260	130	315	Ø 40
4	8	58,80	117,6	100	0 - 100	300	170	400	Ø 40

Portanța WLL/To		Deschidere mm	A	B	C	D	E	F
simplicu	dublu		mm	mm	mm	mm	mm	mm
7,5	15	40-240	180	300	75	50	235	530

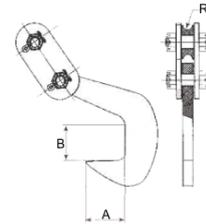


Cârlig de tablă

Plate clamp

Utilizare: transportul în poziție orizontală a tablelor din oțel

Utilization: to transport steel plates in horizontal position



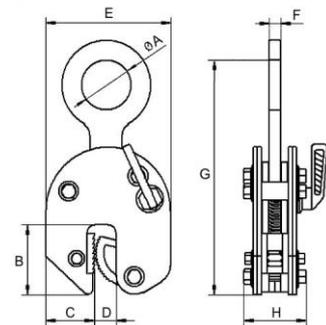
Portanța WLL/kg	Sarcină de încercare Test load kg	Deschide mm	Dimensiuni mm		
			A	B	R
1000	2000	0-50	48	55	8
3000	6000	0-90	100	105	9
5000	10000	0-120	110	125	12
8000	16000	1-130	120	133	15

Clește de tabla universală tip QC-A

QC-A type universal lifting clamp

Utilizare: ridicarea și transportul în poziție verticală și orizontală a tablelor din oțel

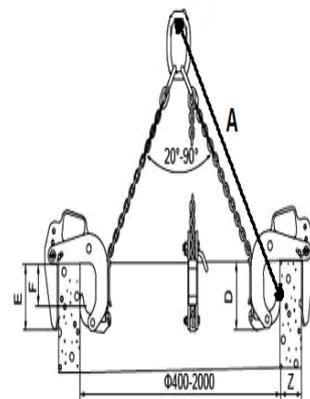
Utilization: to lift and to transport the steel plates in vertical and horizontal position



Portanța kg	Dimensiuni mm								Greut. kg
	A	B	C	D	E	F	G	H	
500	30	43	34,5	0-15	103	10	212	36	1,5
1000	48	63	51	0-20	138	12	294	50	3
2000	68	76	59	0-25	164	16	370	52	7
3000	74	85	56	0-30	193	20	418	78	15,5
5000	80	90	65	0-52	240	22	450	88	19
8000	80	175	80	40-80	345	25	568	100	40

Clește pentru tuburi de beton DIN 4034

Concrete pipe clamp

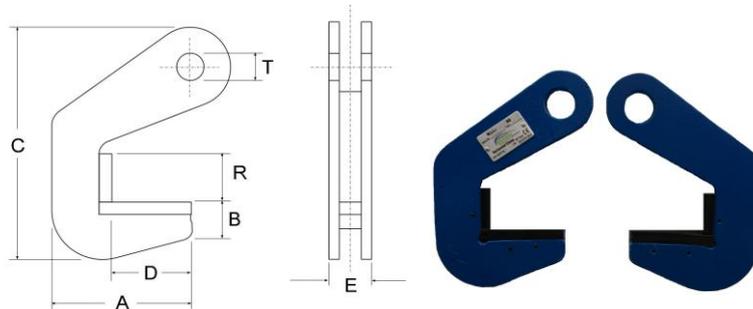


TIP	Portanța WLL/To	Lanț Ø x lungime	Dimensiuni (mm)					Greut Kg/buc
			A	D	E	F	Z	
1,5/120	1,5	8mmx1,5m	2000	180	165	100	40-120	13
3/180	3	10mmx1,5m	2000	310	245	175	50-180	19
3/220	3	10mmx1,5m	2000	310	245	175	90-220	26

Cârlig pentru țevi

Concrete pipe hook

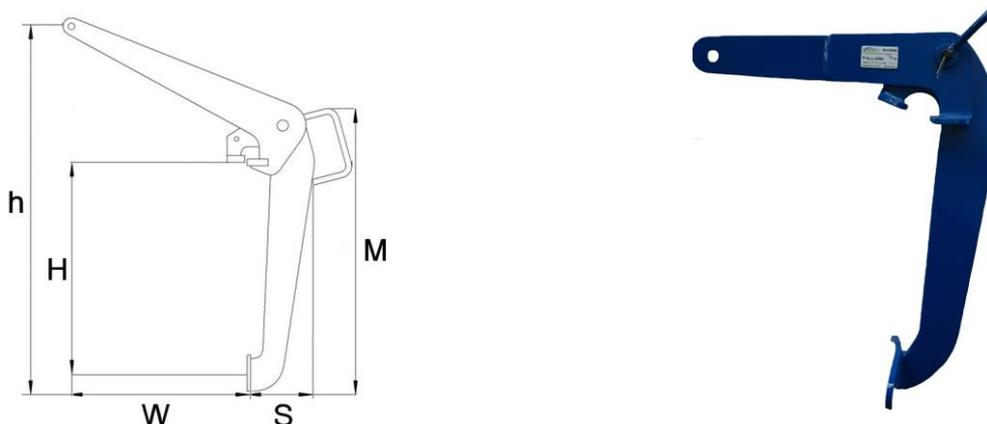
Sarcina kg/pereche	Dimensiuni							Greutate kg
	Deschidere (R mm)	A	B	C	D	E	T	
4000 kg/pereche	45	120	32	210	65	38	29	5.52
6000 kg/pereche	50	124	32	210	65	40	29	6.60
8000 kg/pereche	70	125	32	210	65	40	29	7.40
10000kg/pereche	80	140	32	290	35	53	29	18.48

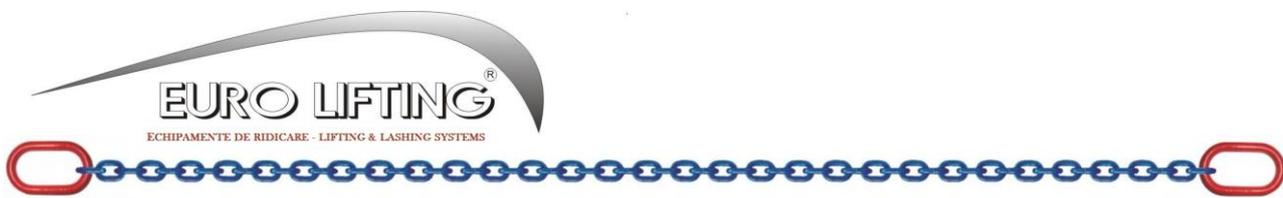


Clește de butoaie orizontală

Barrel clamp

Sarcina kg	Dimensiuni						Greutate kg
	Deschidere mm	H	h	M	S	W	
600	0-30	350	420	570	105	260	6.36





Dispozitiv cu clești de butoaie cu lanț

Barrel clamp

Sarcina kg	Dimensiuni			
	Lanț mm	Lungimea lanțului mm	Inel mm	Greutate kg
500/1000	6x18	500	85x60	3.22



Clește pentru butoaie

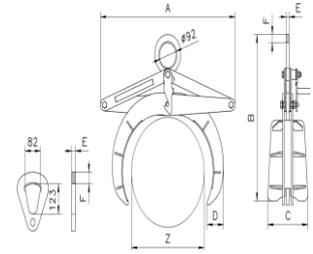
Barrel clamp

Sarcina kg	Dimensiuni				
	Deschidere mm	Φ mm	Deschidere mm	Înălțime mm	Greutate kg
500	550-600	50	55	225	4.38



Clește pentru tuburi

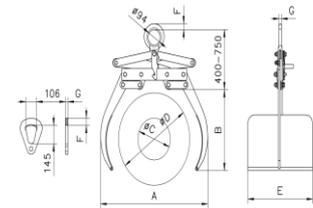
Roundstock grab



Portanța WLL/To	Deschidere	Dimensiuni (mm)							Greut. kg
		A	B _{min}	B _{max}	C	D	E	F	
0.5	35-200	503	417	723	150	56	15	17	13,6
1	35-200	509	437	745	178	82	15	30	13,6
1.5	80-300	720	520	937	204	84	20	25	27,0
3	80-300	740	582	960	220	125	20	30	49,0
4	200-600	1420	930	1815	318	205	30	35	204,0

Clește pentru role

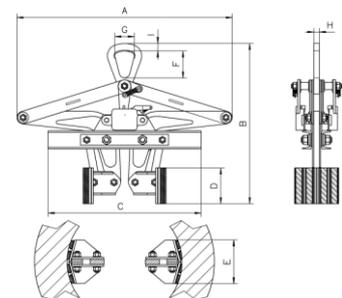
Pipe grab



Portanța WLL/To	Deschidere	Dimensiuni (mm)							Greut. kg
		A	B	D	E	F	G	C	
0.5	500-750	1100	665	750	550	35	20	500	47
1	500-750	1000	665	750	550	35	20	500	55
1	700-1050	1350	815	1050	550	35	20	700	71
2	700-1050	1350	815	1050	800	45	30	700	135
3	700-1050	1350	815	1050	800	45	30	700	154

Clește pentru prindere interior

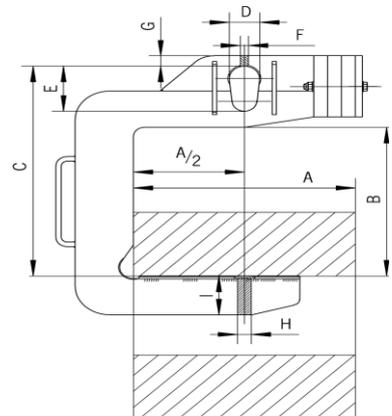
Inside grab



Portanța WLL/To	Deschidere	Dimensiuni (mm)									Greut. kg
		A	B	C	D	E	F	G	H	I	
0.5	400-600	1200	610	800	100	160	-	92	15	30	51
1	400-600	1200	600	900	100	160	-	92	15	30	53
2	550-800	1400	830	1100	120	220	124	83	30	42	150
3	550-800	1450	920	1000	160	220	151	107	30	42	175
5	550-800	1450	795	1000	160	65	151	107	35	42	220

Clește pentru prindere

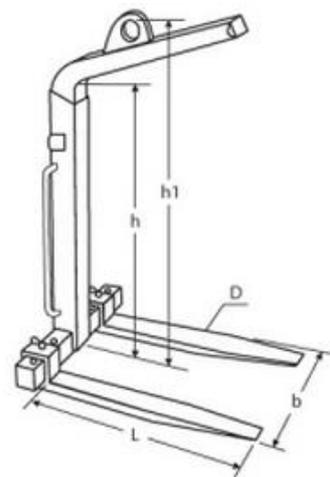
C-Hook



Portanța WLL/To	Dimensiuni (mm)										Greut. kg
	Lățime rolă	A	B	C	D	E	F	G	H	I	
0,5	300*	300	400	570	60	120	20	25	20	50	21
1	300*	300	450	620	60	120	25	23	20	70	28
2	300*	300	500	700	75	150	25	38	25	90	45
3	300*	300	500	700	75	150	30	38	30	105	68
5	500*	500	550	800	100	200	25	45	40	145	184
7,5	800*	800	600	900	110	220	35	50	50	200	390
10	1000*	1000	650	980	130	250	40	50	70	220	772

Furcă macara

Crane forks



Portanța (kg)	Lungime (furcă) L (mm)	Înălțime maxima h1 (mm)	Înălțime utilă h (mm)	Diametru ochi (mm)	Interval de reglare (furcă) b (mm)	Dimensiune (furcă) D (mm)	Greut. (kg)
1000	1000	1420-1920	1100-1600	100 x 80	350 - 900	100 x 30	140
2000	1000	1655-2355	1300-2000	100 x 80	400 - 900	120 x 40	220
3000	1000	1720-2420	1300-2000	120 x 100	450 - 900	120 x 50	280
5000	1000	1710-2410	1300-2000	136 x 120	530 - 1000	150 x 60	380

Cric hidraulic

Hidraulic bottle jack

Portanța WLL/To	Înălțimea minimă mm	Înălțimea de ridicare mm	Greut. kg
2	181	116	2,7
3	194	118	3,5
5	216	127	4,8
8	230	147	6
10	230	150	7,1
12	230	155	7,5
15	230	150	8,7
20	242	150	11,8
30	285	180	22,6
50	300	180	33



Cric crocodil hidraulic

Hidraulic floor jack

Portanța WLL/To	Înălțimea minimă mm	Înălțimea maximă de ridicare mm	Greut. kg
3	130	410	19



Suport auto

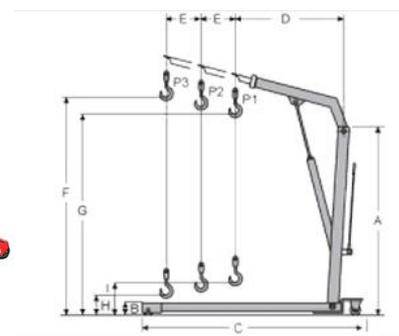
Jack stand

Portanța WLL/To	Înălțimea minimă mm	Înălțimea maximă de ridicare mm	Greut. kg
2	288	425	5
3	355	520	9
6	395	622	12
12	460	720	27,3



Macara girafă

Engine hoist



Portanța WLL/kg	Portanța in fiecare poziție (kg)			Dimensiuni (mm)										Greut.
	P1	P2	P3	A	B	C	D	E	F	G	H	I	Latime	
1000	1000	750	500	1600	80	1600	880	85	2250	2020	21	28	950	74

Platforme cu role

Cargo trolley

TIP	Portanța To	Dimensiuni mm		
		Lungime	Lățime	Înălțime
CRA	6	298	222	110
CRO	6	298	222	110



CRA



CRO



GSZ2-2



GSZ4-4



GSZ6-6

TIP	Portanța To	Roți	Dimensiuni mm	
			Roată	Platforma
GSZ2-2	2	2	82x100	115x270x110
GSZ4-4	4	4	82x100	280x270x110
GSZ6-6	6	6	86x90	395x220x101

Portanța To	Roți	Dimensiuni mm
6	4	300x223x110
8	6	390x223x110
12	8	420x223x115
16	12	500x223x115



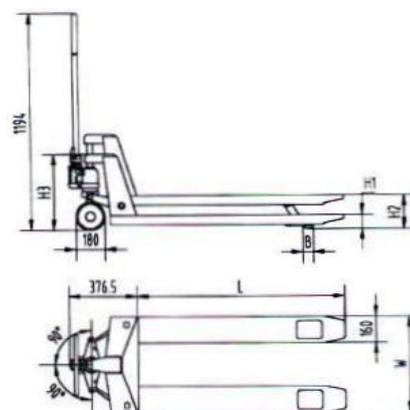
Transpalet manual

Hand pallet truck

Utilizare: transport de marfa

Utilisation: transport of the goods

Portanța (kg)	Lungime (furcă) (mm)	Dimensiune (furcă) (mm)	Lățime (mm)	Înălțimea minimă (mm)	Înălțimea maximă (mm)	Roata mică Ø	Roata mare Ø	Greut. (kg)
2500	1150	160	520	85	200	80x70	200	75



Stivuiitor cu acționare manuală

Manual drive stacker

Portanța	To	1
Calitate calificată de ridicare	kg	1000
Centrul de greutate	mm	600
Înălțime maximă de ridicare	mm	1600
Înălțimea minimă a furcii	mm	90
Lungime (furcă)	mm	1140
Viteza de ridicare	mm/s	20
Lungime totală	mm	1560
Lățime totală	mm	700
Înălțime totală	mm	2000
Distanța minimă de la podea	mm	35
Raza de întoarcere externă	mm	1400
Greutate	kg	230



Stivuiitor electric

Electric pedestrian stacker

Portanța	To	1
Centrul de greutate	mm	600
Înălțimea maximă de ridicare	mm	2900
Înălțimea minimă a furcii	mm	90
Lungime (furcă)	mm	1150
Raza de întoarcere - extern	mm	1366
Lungime totală	mm	1800
Lățime totală	mm	820
Înălțime totală	mm	1850
Distanța minimă de la podea	mm	35
Viteza de ridicare	m/s	0,23
Greutate (cu baterie)	kg	738

