

# Distantator hydraulic/Mini cric

Sarcina de incarcare pana la 20 to - mic si puternic



**JSR 05**



**JJ 11050**



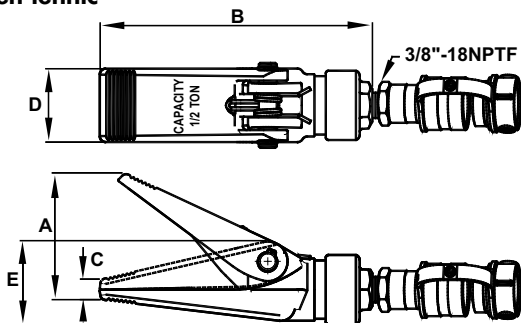
**JJ 11100**

Tip	Desen		JSR 05	JSR 10
Putere de distantare	kg		500	1000
Cantitate de ulei	mm		9,5	14,1
Deschis	A	mm	90	99
Lungime	B	mm	192	167
Inchis	C	mm	13	12
Latime	D	mm	52	55
Greutate	kg		2,2	2,2
<b>Nr. de comanda</b>			<b>32 000 500-SP</b>	<b>32 001 000-SP</b>

## Avantaje:

- utilizabil in locuri greu accesibile, cum ar fi spalturile inguste
- arc de retragere pentru o retragere rapida a bratelor
- durata lunga de viata datorita utilizarii materialelor de inalta calitate

## Desen tehnic



► Pentru pompe consultati pag.: 9 -10

Tip		JJ 11050	JJ 11055
Capacitate	kg	5 000	5 000
Inaltimea	mm	60	86
Cursei	mm	19	38
Lungime	mm	105	105
Latime	mm	120	120
Greutate	kg	2,1	2,4
<b>Nr. de comanda</b>		<b>32 005 019-MH</b>	<b>32 005 038-MH</b>

## Avantaje:

- utilizabil la inaltime mici de constructie
- cu pompa hidraulica manuala integrata
- usor manevrabil

Tip		JJ 11100	JJ 11200
Capacitate	kg	10 000	20 000
Inaltimea	mm	121	130
Cursei	mm	41	41
Lungime	mm	124	137
Latime	mm	110	121
Greutate	kg	5,7	7,6
<b>Nr. de comanda</b>		<b>32 010 041-MH</b>	<b>32 020 041-MH</b>

