

(Rev.: B6)

LISTINO / PRICE LIST



MAZZONI
macchine per la pulizia industriale

www.e-mazzoni.it
info@e-mazzoni.it
Via Prati Vecchi, 5
42025 Cavriago (RE) - Italia
Tel. +39 0522 575156
Fax +39 0522 575903

 2013 

INDICE / CONTENTS

IDROPULTRICI / H.P.CLEANER COLD WATER	PAGE	3
IDROPULTRICI A CALDO / H.P.CLEANER HOT WATER	PAGE	8
FB CALDAIA AUTONOMA /HOT WATER MOBILE UNIT	PAGE	12
CALDAIE GAS / GAS BOILER	PAGE	12
CALDAIE DIESEL / DIESEL BOILER	PAGE	13
CAMINI / CHIMNEY	PAGE	16
UGELLI GASOLIO e ANTICALCARE / DIESEL NOZZLE AND ANTISCALE PRODUCT	PAGE	16
LIVELLOSTATO / FUEL LEVEL	PAGE	17
SCHEDE ELETTRONICHE / ELECTRONIC CARDS	PAGE	17
MOTORI ELETTRICI / ELECTRICAL MOTORS	PAGE	18
GIUNTI ELASTICI / ELASTIC COUPLING	PAGE	22
MOTOPOMPE / MOTORPUMPS	PAGE	22
VALVOLE SICUREZZA E BY-PASS	PAGE	24
KIT ATTREZZI RIPARAZIONE POMPE / PUMPS REPAIR TOOLS KIT	PAGE	28
AVVOLGITUBO / HOSE REEL	PAGE	29
TUBI ALTA PRESSIONE, PISTOLE E LANCE / H.P.HOSE, GUN AND LANCE	PAGE	30
LANCE LAVAPAVIMENTI E ROTOJET / H.P.FLORE CARE LANCE AND ROTOJET	PAGE	31
STURATUBI / DRAIN PIPE KIT	PAGE	32
KIT SABBIAANTI / SANDBLASTING	PAGE	32
UGELLI ALTA PRESSIONE / H.P.HOSES	PAGE	33
FILTRI E RACCORDI / FILTERS AND JUNCTIONS	PAGE	34
INIETTORI DETERGENTE / DETERGENT INJECTORS	PAGE	35
SPAZZATRICI / SWEPEERS	PAGE	36
ASPIRATORI / VACUUM CLEANER	PAGE	39
LAVAPAVIMENTI / SCRUBBERS	PAGE	40
NEBULIZZATORY / NEBULIZER	PAGE	41
PESI E MISURE / WEIGHT AND DIMENSIONS	PAGE	42
CONDIZIONI VENDITA / SELL CONDITIONS	PAGE	44

I prezzi, franco nostro stabilimento, sono comprensivi di accessori standard di serie (tubo, lancia, pistola e ugello) e imballo.
Prices, ex works Mazzoni Italy, include standard accessories (h.p.hose, lance, gun and nozzle) and packaging.

Macchine disponibili anche a 60Hz, prezzo a richiesta– Machines Available at 60Hz, price to be quoted.

Macchine disponibili anche a 50Hz 220V 3F (+90€ netti per questa modifica) - Machines Available at: 50Hz 220V 3Phase (+90€ net for this modification)

Tutte le macchine sono equipaggiate di giunto elastico (eccetto i modelli: K1000, K2000, M2007, KB)
All machines are equipped with elastic coupling (except models: K1000, K2000, M2007, KB)

Tutte le macchine professionali 1450RPM versione standard sono equipaggiate con pompe Hawk-Leuco o Udor. A richiesta possono essere equipaggiate con pompe Interpump.

All Mazzoni standard professional machines 1450rpm are equipped with Hawk-Leuco or Udor pump. Interpump pumps on demand.



IDROPULTRICI ACQUA FREDDA - COLD WATER HIGH PRESSURE CLEANER

I prezzi, franco nostro stabilimento, sono comprensivi di accessori standard di serie (tubo, lancia, pistola e ugello) e imballo.

Prices, ex works Mazzoni Italy, include standard accessories (h.p.hose, lance, gun and nozzle) and packaging.

Macchine disponibili anche a 60Hz, prezzo a richiesta – Available at 60Hz, price to be quoted.

HOBBISTICA POMPA ASSIALE MAZZONI - HOBBY WITH MAZZONI AXIAL PUMP



Modello	Codice	Bar	L/min	Hp	GPM	Volts	Prezzo
Model	Code			(kW)	RPM	(Hz)	Price
K1000 TSD	3.023.14.116	120	7	1,6 (1,2)	2800	230 – 1 (50)	€ 338

HOBBY

SEMIPROFESSIONALI POMPA ASSIALE MAZZONI - COMMERCIAL WITH MAZZONI AXIAL PUMP



K2000 TSD*	3.023.14.069	140	10	3 (2,2)	2800	230 – 1 (50)	€ 680
K2000 TSD CON MANICO IN FERRO / WITH METAL HANDLE	3.023.14.279	140	10	3 (2,2)	2800	230 – 1 (50)	€ 728
M2007 TSD	3.023.14.237	140	11	3 (2,2)	2800	230 - 1 (50)	€ 929



Consigliato per UK, India, Emirati Arabi e Arabia Saudita / recommended for UK, India, UAE and Saudi Arabia:

OPTIONAL	K1000	9.021.02.002	Disgiuntore di lancio elettrico /Start condenser	€ 46,30
OPTIONAL	K2000/KC3000-5	9.021.02.001	Disgiuntore di lancio elettrico /Start condenser	€ 46,30
OPTIONAL	/M2007	9.001.04.017	Disgiuntore meccanico / Easy Start mechanical	€ 52,50
OPTIONAL	KC3000 /KC300-5	9.001.04.018	Disgiuntore meccanico / Easy Start mechanical	€ 57,75

* PER MONTARE L'AVVOLGITUBO È NECESSARIO IL MANICO IN FERRO VEDERE PAG. 43 / HOSE REEL NEEDS METAL HANDLE SEE PAGE 43

PROFESSIONALI - PROFESSIONAL

UDOR



Modello	Codice	Bar	L/min	Hp	GPM	Volts	Prezzo
Model	Code			(kW)	RPM	(Hz)	Price
KM300 TST	3.023.14.314	150	10	3 (2,2)	1450	230 – 1 (50)	€ 1.032
KM350 TST	3.023.14.311	160	13	5,5 (4)	1450	400 – 3 (50)	€ 1.032
KM400 TST	3.023.14.310	200	15	7,5 (5,5)	1450	400 – 3 (50)	€ 1.180
3.045.04.010 ACCESSORY KIT KM300-350 (HOSE, LANCE AND GUN / TUBO, LANCIA E PISTOLA)							€ 155
3.045.04.011 ACCESSORY KIT KM400 (HOSE, LANCE AND GUN / TUBO, LANCIA E PISTOLA)							€ 165

20 PZ PER PALLET/ 20PC IN A PALLET
CON GIUNTO ELASTICO / WITH ELASTIC COUPLING

PREZZO MACCHINA SENZA ACCESSORI
PRICE WITHOUT ACCESSORIES



IDROPULTRICI ACQUA FREDDA - COLD WATER HIGH PRESSURE CLEANER

I prezzi, franco nostro stabilimento, sono comprensivi di accessori standard di serie (tubo, lancia, pistola e ugello) e imballo.

Prices, ex works Mazzoni Italy, include standard accessories (h.p.hose, lance, gun and nozzle) and packaging.

Macchine disponibili anche a 60Hz, prezzo a richiesta – Available at 60Hz, price to be quoted.

PROFESSIONALI - PROFESSIONAL



Modello <i>Model</i>	Codice <i>Code</i>	Bar	L/min	Hp <i>(kW)</i>	GPM <i>RPM</i>	Volts <i>(Hz)</i>	HAWK/UDOR Prezzo Price	INTERPUMP Prezzo Price
KC3000 TST**	3.023.14.189	150	10	3 (2,2)	1450	230 - 1 (50)	€ 1.301	1402,00
KC3040 TST**	3.023.14.304	170	10	4(3) 16A	1450	230-1(50)	€ 1.514	-----
KC3050 TST**	3.023.14.190	160	13	5,5 (4)	1450	400 - 3 (50)	€ 1.301	1420,00
KC3060 TST**	3.023.14.217	150	15	5,5 (4)	1450	400 - 3 (50)	€ 1.398	1535,00
KC4000 TST**	3.023.14.186	200	15	7,5 (5,5)	1450	400 - 3 (50)	€ 1.514	1735,00
KC4050 TST**	3.023.14.191	150	21	7,5 (5,5)	1450	400 - 3 (50)	€ 1.534	1807,00

** PER MONTARE L'AVVOLGITUBO È NECESSARIO IL MANICO IN FERRO VEDERE PAG. 43 / HOSE REEL NEEDS METAL HANDLE SEE PAGE 43



KC3005 TST**	3.023.14.225	150	10	3 (2,2)	1450	230 - 1 (50)	€ 1.323	€ 1.426
KC3025 TST**	3.023.14.192	120	11	3 (2,2)	1450	230 - 1 (50)	€ 1.323	€ 1.426
KC3055 TST**	3.023.14.193	160	13	5,5 (4)	1450	400 - 3 (50)	€ 1.355	€ 1.475
KC4005 TST**	3.023.14.182	200	15	7,5 (5,5)	1450	400 - 3 (50)	€ 1.550	€ 1.789
KC4055 TST**	3.023.14.183	150	21	7,5 (5,5)	1450	400 - 3 (50)	€ 1.569	€ 1.842



"KX" TELAIO IN ACCIAIO INOX / "KX" CHASSIS IN STAINLESS STEEL



KX3005 TST	3.023.14.211	150	10	3 (2,2)	1450	230 - 1 (50)	€ 1.497	€ 1.599
KX3055 TST	3.023.14.210	160	13	5,5 (4)	1450	400 - 3 (50)	€ 1.528	€ 1.647
KX4005 TST	3.023.14.212	200	15	7,5 (5,5)	1450	400 - 3 (50)	€ 1.722	€ 1.961
KX4055 TST	3.023.14.213	150	21	7,5 (5,5)	1450	400 - 3 (50)	€ 1.742	€ 2.015

"FX" SCOCCA IN ACCIAIO INOX / "FX" COVER IN STAINLESS STEEL



FX3000 TST	3.023.14.318	150	10	3 (2,2)	1450	230 - 1 (50)	€ 1.480	€ 1.663
FX3050 TST	3.023.14.319	160	13	5,5 (4)	1450	400 - 3 (50)	€ 1.480	€ 1.663
FX4000 TST	3.023.14.317	200	15	7,5 (5,5)	1450	400 - 3 (50)	€ 1.748	€ 1.987
FX4050 TST	3.023.14.283	150	21	7,5 (5,5)	1450	400 - 3 (50)	€ 1.748	€ 1.987

"PK" CON VASCHETTA ACQUA / "PK" WITH WATER TANK



PK3005 TST	3.023.14.226	150	10	3 (2,2)	1450	230 - 1 (50)	€ 1.621	€ 1.722
PK3055 TST	3.023.14.251	160	13	5,5 (4)	1450	400 - 3 (50)	€ 1.736	€ 1.856
PK4005 TST	3.023.14.232	200	15	7,5 (5,5)	1450	400 - 3 (50)	€ 1.968	€ 2.206
PK4055 TST	3.023.14.250	150	21	7,5 (5,5)	1450	400 - 3 (50)	€ 2.084	€ 2.357



IDROPULTRICI ACQUA FREDDA - COLD WATER HIGH PRESSURE CLEANER

I prezzi, franco nostro stabilimento, sono comprensivi di accessori standard di serie (tubo, lancia, pistola e ugello) e imballo.

Prices, ex works Mazzoni Italy, include standard accessories (h.p.hose, lance, gun and nozzle) and packaging.

Macchine disponibili anche a 60Hz, prezzo a richiesta – Available at 60Hz, price to be quoted.

PROFESSIONALI - PROFESSIONAL

Modello	Codice	Bar	L/min	Hp	GPM	Volts	HAWK/UDOR	INTERPUMP
Model	Code			(kW)	RPM	(Hz)	Prezzo	Prezzo
K5000 TST	3.023.14.197	200	21	10 (7,5)	1450	400 – 3 (50)	€ 2.346	€ 2.638
K5050 TST	3.023.14.205	200	25	15 (11)	1450	400 – 3 (50)	€ 2.616	€ 3.093
K6000 TST	3.023.14.206	200	30	15 (11)	1450	400 – 3 (50)	-----	€ 3.069



KC5000 TST	3.023.14.194	200	21	10 (7,5)	1450	400 – 3 (50)	€ 2.310	€ 2.560
KC5025 TST	3.023.14.209	250	20	15 (11)	1450	400 – 3 (50)	€ 2.761	-----
KC5050 TST	3.023.14.207	200	25	15 (11)	1450	400 – 3 (50)	€ 2.628	€ 3.104
KC6000 TST	3.023.14.208	200	30	15 (11)	1450	400 – 3 (50)	-----	€ 3.027

OPTIONAL (3.016.14.005) INIETTORE DETERGENTE E (1.011.04.010+1.033.04.005) TANICA /
(1.011.04.010+1.033.04.005) DETERGENT TANK AND (3.06.14.005) INJECTOR OPTIONAL

Idropultrici speciali su richiesta: / H.P.Cleaner on demand:

K7000 TST	3.023.14.100	150	40	15 (11)	1450	400 – 3 (50)	-----	€ 3.693
K8000 TVS	3.023.14.101	400	14	15 (11)	1450	400 – 3 (50)	-----	€ 4.851
K9000 TST	3.023.14.281	300	18	15 (11)	1450	400 – 3 (50)	€ 3.859	-----
K5900 TST	3.023.14.YYY	140	30	10 (7,5)	1450	400 – 3 (50)	-----	€ 2.646



STAZIONE FISSA / WALL MAUNTED UNIT

Giunto elastico – Polmone ammortizzatore – Telaio e vaschetta acqua in acciaio inox / Elastic coupling
- Dampner – Stainless Steel chassis and water tank

Disponibile anche nella versione per industria alimentare (testata pompa e componentistica tutta in acciaio inox). Quotazione a richiesta.

Also available totally in S/s (pump head, valves and fittings) Ideal for the food industry. Price quoted on demand.



STAINLESS STEEL OR HIGH TEMPERATURE PUMPS (85°C) ON DEMAND page 23

KSF300 TST	3.023.14.255	150	10	3 (2,2)	1450	230 – 1 (50)	€ 2.400	€ 2.501
KSF304 TST	3.023.14.256	120	13	4 (3)	1450	230 – 1 (50) 13A	€ 2.700	-----
KSF400 TST	3.023.14.239	200	15	7,5 (5,5)	1450	400 - 3 (50)	€ 2.700	€ 2.973
KSF450 TST	3.023.14.240	150	21	7,5 (5,5)	1450	400 - 3 (50)	€ 2.700	€ 2.973
KSF500 TST	3.023.14.238	200	21	10 (7,5)	1450	400 - 3 (50)	€ 3.100	€ 3.380
KSF600 TST	3.023.14.242	200	30	15 (11)	1450	400 – 3 (50)	-----	€ 4.100



2.031.04.171	kit pannello comandi a distanza / remote control kit	€ 260
9.023.24.003	Kit detergente / Detergent kit	€ 38



IDROPULTRICI ACQUA FREDDA - COLD WATER HIGH PRESSURE CLEANER

I prezzi, franco nostro stabilimento, sono comprensivi di accessori standard di serie (tubo, lancia, pistola e ugello) e imballo.

Prices, ex works Mazzoni Italy, include standard accessories (h.p.hose, lance, gun and nozzle) and packaging.

Macchine disponibili anche a 60Hz, prezzo a richiesta – Available at 60Hz, price to be quoted.

STAZIONE FISSA / STATIONARY UNIT

							HAWK/UDOR
Modello	Codice	Bar	L/min	Hp	GPM	Volts	Prezzo
Model	Code			(kW)	RPM	(Hz)	Price
KS300 TST	3.023.14.316	150	10	3 (2,2)	1450	230 - 1 (50)	€ 1.497
KS400 TST	3.023.14.292	200	15	7,5 (5,5)	1450	400 - 3 (50)	€ 1.789
KS450 TST	3.023.14.315	150	21	7,5 (5,5)	1450	400 - 3 (50)	€ 1.789
KS540 TST	3.023.14.305	160	26	10 (7,5)	1450	400 - 3 (50)	€ 2.237
KS500 TST	3.023.14.321	200	21	10 (7,5)	1450	400 - 3 (50)	€ 2.200
KS 6000 TST							
Il prezzo del modello KS NON include gli accessori – KS supplied WITHOUT accessories Contatore interno incluso nel prezzo (per visualizzare le ore è necessario il lettore – optional) Supplied with internal hour meter (hour reader needed to display the hours - optional) 8 PEZZI PER PALLET / 8 PIECES PER PALLET							
3.061.04.002 - Lettore per contatore / Hour reader							€ 49



MACCHINE A FREDDO CON MOTORE A BENZINA / MACHINES WITH PETROL ENGINE

SEMIPROFESSIONALI POMPA ASSIALE MAZZONI - COMMERCIAL WITH MAZZONI AXIAL PUMP

Mazzoni Axial Pump

KB2000 Loncin	3.023.34.014	140	11	5,5 (4)	3600	Benzina-gasoline	€ 990
KB2000 HONDA	3.023.34.011	140	11	5,5 (4)	3600	Benzina-gasoline	€ 1.380



PROFESSIONALI - PROFESSIONAL

							HAWK/UDOR
KB3001 Loncin	3.023.34.017	160	11	5,5(4)	1450	Benzina-gasoline	
KB3001 Honda	3.023.37.016	160	11	5,5(4)	1450	Benzina-gasoline	
HONDA KB1520 TVS	3.023.34.232	200	15	11 (8)	3600	Benzina-gasoline	€ 2.625
HONDA KB1820 TVS	3.023.34.233	200	18	13 (9,5)	1750	Benzina-gasoline	€ 2.730



IDROPULTRICI ACQUA FREDDA - COLD WATER HIGH PRESSURE CLEANER

I prezzi, franco nostro stabilimento, sono comprensivi di accessori standard di serie (tubo, lancia, pistola e ugello) e imballo.

Prices, ex works Mazzoni Italy, include standard accessories (h.p.hose, lance, gun and nozzle) and packaging.

Macchine disponibili anche a 60Hz, prezzo a richiesta – Available at 60Hz, price to be quoted.

PROFESSIONALI - PROFESSIONAL

Avviamento a strappo/ rope start



GASOLINE

							HAWK/UDOR	
Modello	Codice	Bar	L/min	Hp	GPM POMPA	Motore Honda	Prezzo	
Model	Code			(kW)	RPM PUMP	Motore Honda	Price	
HONDA	KB4000 TVS	3.023.34.001	200	15	11 (8)	1450	Benzina-gasoline	€ 2.850
HONDA	KB4050 TVS	3.023.34.002	150	21	11 (8)	1450	Benzina-gasoline	€ 2.850



KB4025 con avviamento elettrico e batteria

KB4025 with electrical start and battery

							HAWK/UDOR	
Modello	Codice	Bar	L/min	Hp	GPM POMPA	Motore AMC	Prezzo	
Model	Code			(kW)	RPM PUMP	Motore AMC	Price	
LONCIN	KB4025 TVS	3.023.34.004	280	18	15(11)	1700	Benzina-gasoline	€ 3.100

DIESEL



KD4000 con avviamento elettrico e batteria

KD4000 with electrical start and battery

Lombardini 15LD 440

NEW

							HAWK/UDOR	
Modello	Codice	Bar	L/min	Hp	GPM POMPA	Motore LOMBAR DINI	Prezzo	
Model	Code			(kW)	RPM PUMP	Motore LOMBAR DINI	Price	
	KD4000 TVS	3.023.XX.XXX	200	15	11 (8)	1450	DIESEL	€ 5.800



IDROPULTRICI ACQUA CALDA - HOT WATER HIGH PRESSURE CLEANER

I prezzi, franco nostro stabilimento, sono comprensivi di accessori standard di serie (tubo, lancia, pistola e ugello) e imballo.

Prices, ex works Mazzoni Italy, include standard accessories (h.p.hose, lance, gun and nozzle) and packaging.

Macchine disponibili anche a 60Hz, prezzo a richiesta – Available at 60Hz, price to be quoted.

HOBBISTICA POMPA ASSIALE MAZZONI - HOBBY WITH MAZZONI AXIAL PUMP



Modello	Codice	Bar	L/min	Hp	GPM	Volts	Prezzo
Model	Code			(kW)	RPM	(Hz)	Price
PH1000 TST	3.023.24.087	120	7	1,6 (1,2)	2800	230 – 1 (50)	€ 1.135

HOBBY

SEMIPROFESSIONALI POMPA ASSIALE MAZZONI - COMMERCIAL WITH MAZZONI AXIAL PUMP



PH2000 TST	3.023.24.003	140	10	3 (2,2)	2800	230 – 1 (50)	€ 1.597
-------------------	---------------------	-----	----	---------	------	--------------	---------

Consigliato per UK, India, Emirati Arabi e Arabia Saudita / recommended for UK, India, UAE and Saudi Arabia:

OPTIONAL	PH1000	9.021.02.002	Disgiuntore di lancio elettrico /Start Condenser	€	46,30
OPTIONAL	PH2000-PH3000	9.021.02.001	Disgiuntore di lancio elettrico /Start Condenser	€	46,30

PROFESSIONALI - PROFESSIONAL



Modello	Codice	Bar	L/min	Hp	GPM	Volts	HAWK/UDOR	INTERPUMP
Model	Code			(kW)	RPM	(Hz)	Prezzo	Prezzo
PH3000 TST	3.023.24.235	150	10	3 (2,2)	1450	230 – 1 (50)	€ 2.337	€ 2.439
PH3050 TST	3.023.24.236	160	13	5,5 (4)	1450	400 – 3 (50)	€ 2.426	€ 2.523

PH3000-3050 CALDAIA ORIZZONTALE / HORIZONTAL BOILER



MH3001 - TST	3.023.24.284	140	11	3 (2,2)	1450	230 – 1 (50)	€ 2.337	€ 2.439
MH3061 - TST	3.023.24.283	160	14	5,5 (4)	1450	400 – 3 (50)	€ 2.426	-----

INIETTORE DETERGENTE E TANICA OPTIONAL /DETERGENT TANK AND INJECTOR OPTIONAL



PH3025/3040/3060/3080/400

IDROPULTRICI INDUSTRIALI / INDUSTRIAL H.P.WASHER

** PH3025 DISPONIBILE ANCHE A 110V / AVAILABLE AT 110V ON DEMAND

**PH3025 TST - DSS	3.023.24.239	120	11	3 (2,2)	1450	230 – 1 (50)	€ 3.002	€ 3.084
PH3040 TST - DSS 16A	3.023.24.248	140	13	4 (3)	1450	230 – 1 (50)	€ 3.250	-----
PH3060 TST - DSS	3.023.24.229	150	15	5,5 (4)	1450	400 – 3 (50)	€ 3.111	€ 3.248
PH3080 TST - DSS	3.023.24.238	170	13	5,5 (4)	1450	400 – 3 (50)	€ 3.063	€ 3.212
PH4000 TST - DSS	3.023.24.188	200	15	7,5 (5,5)	1450	400 – 3 (50)	€ 3.294	€ 3.534



IDROPULTRICI ACQUA CALDA - HOT WATER HIGH PRESSURE CLEANER

I prezzi, franco nostro stabilimento, sono comprensivi di accessori standard di serie (tubo, lancia, pistola e ugello) e imballo.

Prices, ex works Mazzoni Italy, include standard accessories (h.p.hose, lance, gun and nozzle) and packaging.

Macchine disponibili anche a 60Hz, prezzo a richiesta – Available at 60Hz, price to be quoted.

W4000/4050
W5000/5050
W5025/5090



W6000

W6000 CON TROLLO FIAMMA /
WITH FLAME CONTROL

**UTILIZZO INTENSIVO /
HEAVY DUTY**

Modello <i>Model</i>	Codice <i>Code</i>	Bar	L/min	Hp <i>(kW)</i>	GPM <i>RPM</i>	Volts <i>(Hz)</i>	HAWK/UDOR Prezzo <i>Price</i>	INTERPUMP Prezzo <i>Price</i>
W4000 TST - DSS	3.023.24.190	200	15	7,5 (5,5)	1450	400 - 3 (50)	€ 3.693	€ 3.932
W4050 TST - DSS	3.023.24.191	150	21	7,5 (5,5)	1450	400 - 3 (50)	€ 3.832	€ 4.105
W5000 TST - DSS	3.023.24.187	200	21	10 (7,5)	1450	400 - 3 (50)	€ 4.018	€ 4.299
W5025 TST - DSS	3.023.24.215	250	21	15 (11)	1450	400 - 3 (50)	€ 4.602	-----
W5050 TST - DSS	3.023.24.194	200	25	15 (11)	1450	400 - 3 (50)	€ 4.376	€ 4.852
W5090 TST - DSS	3.023.24.298	300	18	15 (11)	1450	400 - 3 (50)	€ 5.400	-----
W16-400	3.023.24.307	400	16	15 (11)	1450	400 - 3 (50)	Su richiesta / On demand	
W5080 TST - DSS	3.023.24.213	240	25	15 (11)	1450	400 - 3 (50)	€ 5.000	€ 5.476
W6000 TST - DSS	3.023.24.212	200	30	15 (11)	1450	400 - 3 (50)	-----	€ 5.500

Doppio
Galleggiante W
Double Water
Floater



2.057.04.001	Standard da 0,6 a 5 bar / standad from 0,6 to 5 bar	€ 87
2.057.04.002	a richiesta da 0,2 a 0,5bar / on demand from 0,2 to 0,5bar	€ 90
2.057.04.003	a richiesta da 5 a 7 bar / on demand from 5 to 7bar	€ 90
2.057.04.004	a richiesta da 8 a 10bar / on demand from 8 o 10bar	€ 90



AVVOLGITUBO OPTIONAL /
OPTIONAL HOSE REEL

Modello <i>Model</i>	Codice <i>Code</i>	Bar	L/min	Hp <i>(kW)</i>	GPM <i>RPM</i>	Volts <i>(Hz)</i>	HAWK/UDOR Prezzo <i>Price</i>	INTERPUMP Prezzo <i>Price</i>
WX4000 TST - DSS	3.023.24.311	200	15	7,5 (5,5)	1450	400 - 3 (50)	€ 4.300	€ 4.536
WX4050 TST - DSS	3.023.24.314	150	21	7,5 (5,5)	1450	400 - 3 (50)	€ 4.436	€ 4.709
WX5000 TST - DSS	3.023.24.310	200	21	10 (7,5)	1450	400 - 3 (50)	€ 4.622	€ 4.903
WX5025 TST - DSS	3.023.24.315	250	21	15 (11)	1450	400 - 3 (50)	€ 5.206	-----
WX5050 TST - DSS	3.023.24.309	200	25	15 (11)	1450	400 - 3 (50)	€ 4.980	€ 5.456
WX6000 TST - DSS	3.023.24.313	200	30	15 (11)	1450	400 - 3 (50)	-----	€ 6.174

WX CONTROLLO FIAMMA STANDARD I MODELLI 400V/ FLAME CONTROL STANDARD 400V MODELS



IDROPULTRICI ACQUA CALDA - HOT WATER HIGH PRESSURE CLEANER

I prezzi, franco nostro stabilimento, sono comprensivi di accessori standard di serie (tubo, lancia, pistola e ugello) e imballo.

Prices, ex works Mazzoni Italy, include standard accessories (h.p.hose, lance, gun and nozzle) and packaging.

Macchine disponibili anche a 60Hz, prezzo a richiesta – Available at 60Hz, price to be quoted.

STAZIONE FISSA IN
ACCIAIO INOX /
STAINLESS STEEL
STATIONARY
H.P.WASHER



completa di vasca acqua in acciaio /
complete with stainless steel water tank

Modello <i>Model</i>	Codice <i>Code</i>	Bar	L/min	Hp <i>(kW)</i>	GPM <i>RPM</i>	Volts <i>(Hz)</i>	HAWK/UDOR Prezzo Price	INTERPUMP Prezzo Price
WSF3060 TST- DDS	3.023.24.178	150	15	5,5 (4)	1450	400 – 1 (50)	€ 4.765	€ 4.902
WSF4000 TST- DDS	3.023.24.179	200	15	7,5 (5,5)	1450	400 – 1 (50)	€ 4.881	€ 5.119
WSF4050 TST- DDS	3.023.24.180	150	21	7,5 (5,5)	1450	400 – 1 (50)	€ 5.008	€ 5.293
WSF5000 TST- DDS	3.023.24.181	200	21	10 (7,5)	1450	400 – 1 (50)	€ 5.206	€ 5.487
WSF5025 TST- DDS	3.023.24.211	250	21	15 (11)	1450	400 – 1 (50)	€ 5.790	-----
WSF5050 TST- DDS	3.023.24.210	200	25	15 (11)	1450	400 – 1 (50)	€ 5.565	€ 6.040
WSF6000 TST- DDS	3.023.24.209	200	30	15 (11)	1450	400 – 1 (50)	-----	€ 6.442

ACCESSORI PER WSF / WSF ACCESSORIES



Codice / Code	Descrizione / Description	Prezzo / Price
1.075.04.007	pannello posteriore / rear panel	€ 159,20
1.105.04.009	supporto acciaio verniciato / painted steel stand for static (i)	€ 209,48
1.105.04.011	supporto inox / stainless steel stand for static	€ 1.173,06
3.003.34.002	kit est. erogazione detergente / external detergent kit (a)	€ 30,87
3.056.04.001	serbatoio gasolio / gasoil tank (b)	€ 454,23
3.056.04.002	serbatoio anticalcare / anti-limestone tank (c)	€ 437,69
3.037.02.002	riduzione camino / chimney reduction (d)	€ 50,00
3.037.02.006	riduzione camino (solo per WSF6000) / chimney reduction (only for WSF6000) (e)	€ 30,00
3.037.02.007	prolunga venturi per caldaia 30lt / Venturi extension for 30L boiler (f)	€ 60,00
2.031.04.171	* kit pannello comandi a distanza / remote control kit (g)	€ 260,00
9.022.02.001	kit controllo fiamma Magic Eye / flame control kit Magic Eye (h)	€ 27,56
9.022.02.002	kit controllo fiamma Magic Eye WSF6000 / flame control kit Magic Eye WSF6000 (h)	€ 27,56



(g)

* interruttore on/off macchina + spia funzionamento macchina + interruttore on/off caldaia +
interruttore on/off detergente + spegnimento di sicurezza
on/off machine switch + power on light + on/off boiler switch + on/off detergent switch + shut off
safety system



GRUPPO AUTONOMO DIESEL AD ACQUA CALDA / INDEPENDENT HOT WATER DIESEL UNIT

MOTORE DIESEL RAFFREDDATO A LIQUIDO / LIQUID COOLED DIESEL ENGINE


DIESEL


Modello	Codice	Pressione Bar	L/min	Hp	RPM Motore / Motor	RPM Pompa / Pump	DIESEL POWER	Prezzo/Price
Model	Code	Pressure		(kW)				UDOR
WD6050	3.023.44.002	300	32	36 (26)	3000	1450	LOMBARDI NI 4 CIL.	€ 33.000

Il prezzo include carrello, pannelli isolanti e camino (fornita senza accessori) -Supplied with street trolley, insulated panels and chimney (without accessories).

ALTRE MOTORIZZAZIONI DISPONIBILI SU RICHIESTA FINO A 500BAR / OTHER MODELS AVAILABLE ON DEMAND TILL 500BAR



Modello	Codice	Pressione Bar	L/min	Hp	RPM Motore / Motor	RPM Pompa / Pump	DIESEL POWER	Prezzo/Price
Model	Code	Pressure		(kW)				UDOR
WD5025	3.023.44.004	250	21	17(12)	2500	1450	LOMBARDI NI 3 CIL.	€ 19.600
WD6050	3.023.44.XXX	300	32	36 (26)	3000	1450	LOMBARDI NI 4 CIL.	€ 29.000
WD6051	3.023.44.YYY	350	15	17(12)	2500	1450	LOMBARDI NI 3 CIL.	€ 19.600
WD6052	3.023.44.OOO	500	15	36(26)	3000	1450	LOMBARDI NI 4 CIL.	€ 33.500

Il prezzo include pannelli isolanti e camino (fornita senza accessori) -Supplied with insulated panels and chimney (without accessories).

ALTRE MOTORIZZAZIONI DISPONIBILI SU RICHIESTA FINO A 500BAR / OTHER MODELS AVAILABLE ON DEMAND TILL 500BAR



Modello	Codice	Pressione Bar	L/min	Hp	RPM Motore / Motor	RPM Pompa / Pump	DIESEL POWER	Prezzo/Price
Model	Code	Pressure		(kW)				UDOR
IDRODIESEL	-----	200	15	12(9)	3000	3000	Lombardini	€ 15.100



FB CALDAIA AUTONOMA / HOT WATER MOBILE BOX UNIT



Codice Code	bar	l/min	Serpentina / Coil			Serbatoio Fuel Tank	Alimentazione / Power Supply	Kcal/h	Kg/h	Prezzo Price
			mt	Ø	Thickness					
	250	15	24	3/8"	2,1mm	30L	12 V DC	46000	4,73	€ 2.170,00
	250	20	37	3/8"	2,6mm	30L	12 V DC	80000	8,31	€ 2.242,00
	250	25	24	3/8"	2,77mm	30L	12 V DC	90000	9,30	€ 2.262,00
3.064.04.003	250	15	24	3/8"	2,1mm	30L	24V DC	46000	4,73	€ 2.170,00
	250	20	37	3/8"	2,6mm	30L	24V DC	80000	8,31	€ 2.242,00
	250	25	24	3/8"	2,77mm	30L	24V DC	90000	9,30	€ 2.262,00
	250	15	24	3/8"	2,1mm	30L	230V	46000	4,73	€ 1.528,00
	250	20	37	3/8"	2,6mm	30L	230V	80000	8,31	€ 1.902,00
	250	25	24	3/8"	2,77mm	30L	230V	90000	9,30	€ 1.922,00
3.064.04.002	250	15	24	3/8"	2,1mm	30L	400V	46000	4,73	€ 1.528,00
	250	20	37	3/8"	2,6mm	30L	400V	80000	8,31	€ 1.902,00
	250	25	24	3/8"	2,77mm	30L	400V	90000	9,30	€ 1.922,00



CALDAIE A GAS - GAS BOILERS



Complete di quadro elettrico: interruttore on/off, controllo fiamma, termostato, controllo acqua (flussostato e pressostato), controllo gas (doppio pressostato) controllo ventilazione (pressostato) e teleruttore.

With electrical box: on/off switch, flame control, thermostat, water control (flow switch and pressure switch), gas control (2 pressure switch), ventilation control (1 pressure switch), and a contactor for light the boiler

DATI TECNICI GPL - LPG TECHNICAL FEATURES

CODICE / CODE	bar	lt/min	Volts-Hz		Kcal/h	°C	size	Prezzo / Price
3.026.04.043	200	15	230 (50)		75.000	70° (ΔT a 0°C)	small	€ 3.300,00
3.026.04.039	200	25	230 (50)		90.000	70° (ΔT a 0°C)	medium	€ 3.340,00
3.026.04.040	200	30	230 (50)		115.000	75° (ΔT a 0°C)	big	€ 3.800,00

ALIMENTAZIONE GPL - LPG FEEDING

Consumo / Consumption *		3Nm ³ /h-(15L) 3.6Nm ³ /h-(21L) 4.6Nm ³ /h-(30L)
Pressione Gas / Gas Pressure		20 mbar
* Consumo GPL rilevato a 25.000 Kcal/Nm ³ /h. / LPG consumption obtained at 25.000 Kcal/Nm ³ /h.		

DATI TECNICI METANO - METHAN TECHNICAL FEATURES

CODICE / CODE	bar	lt/min	Volts-Hz		Kcal/h	°C	size	Prezzo / Price
3.026.04.044	200	15	230 (50)		75.000	70° (ΔT a 0°C)	small	€ 3.300,00
3.026.04.045	200	25	230 (50)		90.000	70° (ΔT a 0°C)	medium	€ 3.340,00
3.026.04.046	200	30	230 (50)		115.000	75° (ΔT a 0°C)	big	€ 3.800,00

ALIMENTAZIONE METANO - METHAN FEEDING

Pressione Gas (Alimentazione Civile) / Gas Pressure (Domestic Utility)		20 mbar
Pressione Gas (Alimentazione Industriale) / Gas Pressure (Industrial Utility)		Max 0,5 bar *
Consumo / Consumption **		9.2Nm ³ /h-(15L) 11Nm ³ /h-(21L) 14Nm ³ /h-(30L)
* Con questa pressione è necessaria l'aggiunta di un riduttore di pressione da inserire a bordo macchina o sul tubo di alimentazione. At this pressure it is necessary to add a pressure reducer to install on board or on the supply hose.		
** Consumo metano rilevato a 8.200 Kcal/Nm ³ /h. / Methan consumption obtained at 8.200 Kcal/Nm ³ /h.		



CALDAIE GASOLIO - DIESEL BOILERS



DIESEL



CALDAIE PICCOLE - SMALL BOILER

CALDAIE MEDIE - MEDIUM SIZE

CALDAIE GRANDI - BIG BOILERS

CALDAIE PICCOLE - SMALL BOILERS

Codice Code	bar	l/min	Serpentina / Coil			Nozzle Ugello	Elettrovalvola Electrovalve	Volts-Hz	Kcal/h	Kg/h	Prezzo Price	
			mt	Ø	Thickness						€	
3.026.02.025	200	15	24	3/8"	2,1mm	1,25	12 V DC	12V	46000	4,73	€	1.155,00
3.026.02.026	200	15	24	3/8"	2,1mm	1,25	24 V DC	24V	46000	4,73	€	1.155,00
3.026.02.027	200	15	24	3/8"	2,1mm	1,25	24 V AC *	220V(50Hz)	46000	4,73	€	867,00
3.026.02.028	200	15	24	3/8"	2,1mm	1,25	24 V AC *	400V(50Hz)	46000	4,73	€	867,00

CALDAIE MEDIE - MEDIUM SIZE

3.026.02.031	250	15	35	3/8"	2,6mm	1,65	24 V AC *	400V(50Hz)	69000	6,8	€	890,00
3.026.02.032	250	15	35	3/8"	2,6mm	1,65	24 V AC *	220V(50Hz)	69000	6,8	€	890,00
3.026.02.008	250	20	35	3/8"	2,6mm	2	24 V AC *	400V(50Hz)	80000	8,31	€	890,00
3.026.02.013	250	20	35	3/8"	2,6mm	2	24 V AC *	220V(50Hz)	80000	8,31	€	890,00
3.026.02.039	250	20	35	3/8"	2,6mm	2	24 V AC *	24V	80000	8,31	€	1.230,00
3.026.02.038	250	20	35	3/8"	2,6mm	2	24 V AC *	12V	80000	8,31	€	1.230,00
3.026.02.007	250	25	35	3/8"	2,6mm	2,25	24 V AC *	400V(50Hz)	90000	9,3	€	910,00
3.026.02.014	250	25	35	3/8"	2,6mm	2,25	24 V AC *	220V(50Hz)	90000	9,3	€	910,00
3.026.02.024	250	25	35	3/8"	2,6mm	2,25	24 V AC *	220V(60Hz)	90000	9,3	€	910,00
3.026.02.019	250	25	35	3/8"	2,6mm	2,25	24 V DC	24V	90000	9,3	€	1.250,00
3.026.02.020	250	25	35	3/8"	2,6mm	2,25	12 V DC	12V	90000	9,3	€	1.250,00

CALDAIE GRANDI - BIG BOILERS

3.026.02.016	350	30	38,5	1/2"	2,77mm	2,5	24 V AC *	400V(50Hz)	110000	10,50	€	1.480,00
3.026.02.017	350	30	38,5	1/2"	2,77mm	2,5	24 V AC *	220V(50Hz)	110000	10,50	€	1.480,00
3.026.02.018	350	30	38,5	1/2"	2,77mm	2,5	24 V AC *	110(50Hz)	110000	10,50	€	1.680,00
3.026.02.030	350	30	38,5	1/2"	2,77mm	2,5	12 V DC	12V	110000	10,50	€	1.800,00
3.026.02.029	350	30	38,5	1/2"	2,77mm	2,5	24 V DC	24V	110000	10,50	€	1.800,00

Boiler size	small 15 lt		medium 25 lt		large 30lt	
	Fan Motor	h.t. transformer	Fan Motor	h.t. transformer	Fan Motor	h.t. transformer
12 V	28 Amps	8 Amps	28 Amps	8 Amps	53 Amps	8 Amps
24 V	12 Amps	3,5 Amps	12 Amps	3,5 Amps	25 Amps	3,5 Amps
230 V	1,2 Amps	0,16 Amps	1,2 Amps	0,16 Amps	2,4 Amps	0,16 Amps
400 V	0,7 Amps	0,6 Amps	0,7 Amps	0,6 Amps	1,2 Amps	0,6 Amps


* A richiesta possono essere fornite anche elettrovalvole 12V DC - 24V DC - 220V AC / On demand: 12V DC - 24V DC - 220V AC electro valves
(DC Current - Corrente Continua - AC Current - Corrente Alternata)

Disponibili nella versione con serpentina INOX e controllo fiamma - quotazione a richiesta. / Available with S/s coil and flame control - price to be quoted.		A RICHIESTA / ON DEMAND
Su richiesta: collaudo caldaie e analisi dei fumi (con dettaglio dei valori delle emissioni a rispetto della normativa europea) / On demand: test and emissions analysis (with the detail of the emissions respecting the European Law)		€ 25,00
9.021.02.003	KIT 12V CONTROLLO FIAMMA / 12V KIT FLAME CONTROL	€ 129,15
9.021.02.004	KIT 24V CONTROLLO FIAMMA / 24V KIT FLAME CONTROL	€ 121,80

I kit controllo fiamma vengono forniti completi di istruzioni di montaggio. Per montarli sarà necessario forare la flangia del deflettore.
The flame control kit is supplied with assembly instructions. Burner flange has to be drilled before inserting the kit.



QUADRO ELETTRICO PER CALDAIA / ELECTRICAL BOX FOR BOILER

2.031.04.178 24V	QUADRO ELETTRICO COMPLETO DI CONTROLLO FIAMMA, FLUSSOSTATO, LIVELLOSTATO, TERMOSTATO, PRESSOSTATO, Teleruttore, Contaore e Luci LED di Allarme / COMPLETE ELECTR. BOX WITH FLAME CONTROL, FLOW SWITCH, LEVEL SWITCH, THERMOSTAT, PRESSURE SWITCH, CONTACTOR AND LED ALLARM		€ 390,00
2.031.04.176 12 V			€ 390,00
2.031.04.072 220 V			€ 390,00

RICAMBIO CONVOGLIATORE ARIA / COMPLETE FAN KIT

Codice /Code	Ricambio per macchina modello: /Fan motor kit for machine model:	Prezzo / Price
9.014.02.001	W5050	€ 172,78
9.014.02.002	W4000/4050/5000	€ 161,21
9.014.02.003	PH3050 / PH4000	€ 157,23
9.014.02.004	PH3025	€ 161,46
9.014.02.005	W4000/4050/5000 220V	€ 160,58
9.014.02.006	PH3000	€ 154,35
9.014.02.009	W6000	€ 320,00

9.019.02.001	PH3060/4000 400V 50HZ	€ 240,35
9.019.02.002	W4000/W4050/5000 220-230V	€ 240,35
9.019.02.003	W4000/W4050/W5000 400V 50HZ	€ 240,35
9.019.02.004	W5050 50HZ 400V	€ 253,58
9.019.02.005	PH3050 50HZ 400V	€ 240,35
9.019.02.006	PH3000 (50HZ)	€ 240,35
9.019.02.007	PH3025 50HZ	€ 240,35
9.019.02.008	W5050 220V	€ 253,58
9.019.02.009	PH3000/4000 60HZ	€ 240,35
9.019.02.010	PH3080 50HZ 400V	€ 240,35
9.019.02.011	W4000/5000 60HZ 220V	€ 240,35
9.019.02.012	PH3025/80 60HZ	€ 240,35

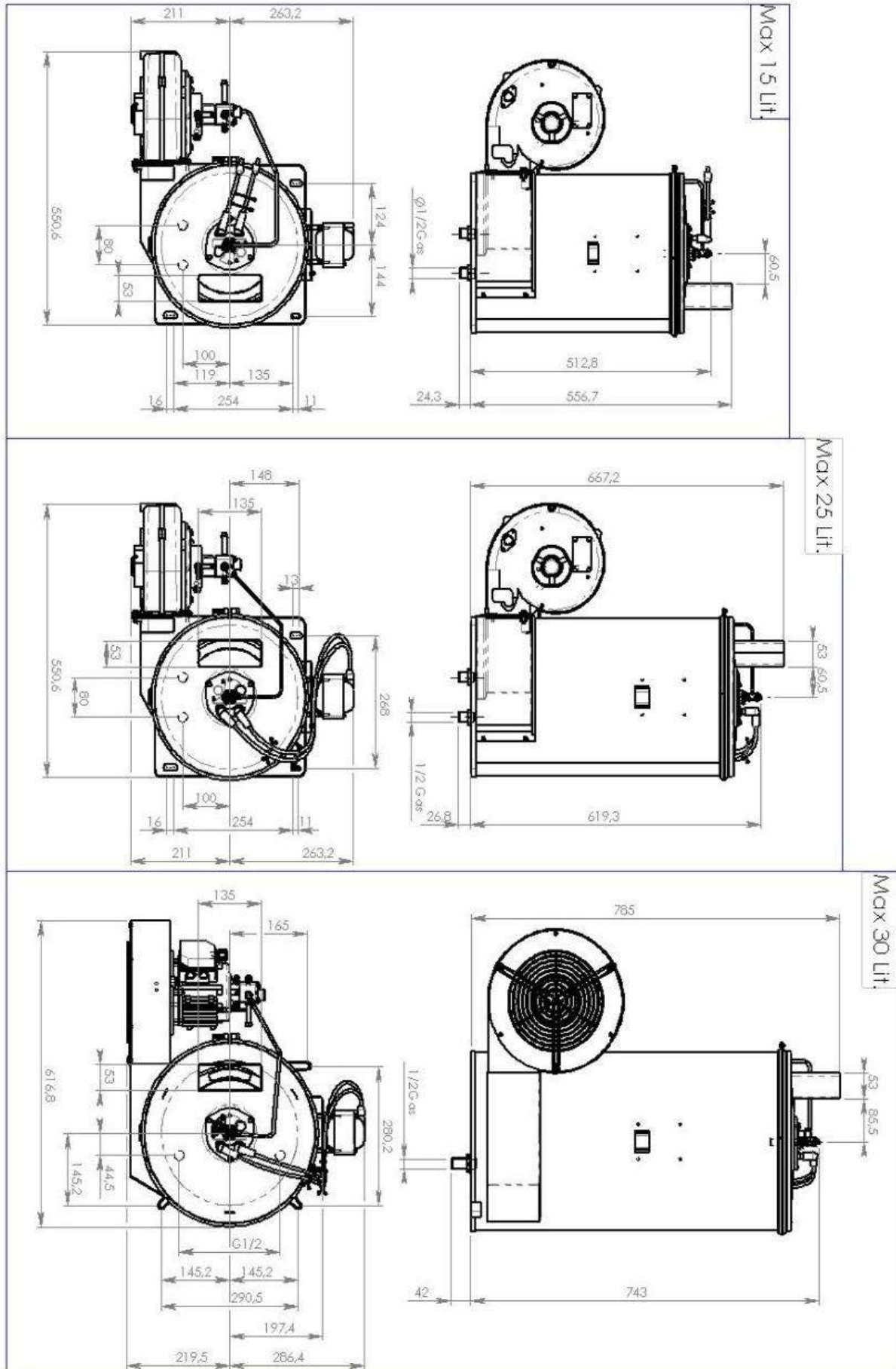
DEFLETTORE COMPLETO / BURNER KIT

2.012.04.005	PH2000	€ 57,45
2.012.04.008	PH3000/3050/3025/3080 MH3001/MH3061	€ 58,61
2.012.04.010	PH1000	€ 57,45
2.012.04.019	W4050/5000/5025 WSF4050/5000	€ 58,61
2.012.04.020	WSF/W4000	€ 58,61
2.012.04.023	W6000 WSF6000 (COMPLETO DI Sonda X CONTROLLO FIAMMA / COMPLETE WITH FLAME CONTROL KIT)	€ 61,05
2.012.04.025	W/WSF5050	€ 58,61
2.012.04.026	PH3060/4000	€ 58,61
9.025.04.001	TUTTI I MODELLI /ALLMODELS - SENZA UGELLO /WITHOUT NOZZLE	€ 43,71
9.025.04.002	PH1000 / PH2000 SENZA UGELLO/WITHOUT NOZZLE	€ 58,61

9.022.02.001	SONDA 220V E 400V CONTROLLO FIAMMA *MAGIC EYE* / FEELER 220V E 400V CONTROLLO FIAMMA *MAGIC EYE*	€ 37,56
9.022.02.002	SONDA WSF6000 CONTROLLO FIAMMA *MAGIC EYE* / FEELER WSF6000 CONTROLLO FIAMMA *MAGIC EYE*	€ 37,56



DIMENSIONI / DIMENSIONS:



CAMINI /CHIMNEY EXTENTION

Codice / Code	Lunghezza / Length		Dimensioni/ Dimension	PH1000	PH2000	PH3000	PH3050	PH3025	PH3040	PH3060	PH3080	PH4000	W/WSF4000	W/WSF4050	W/WSF5000	W/WSF5025	W/WSF5050	W/WSF6000	MH3001	MH3061	Prezzo/Price
1.018.02.006	190mm	Wind Protection	103x55	•	•																€ 27,78
1.018.02.007	150mm	Wind Protection	74x74			•	•														€ 27,78
1.018.02.008	230mm	Wind Protection	138x54					•	•	•	•	•	•	•	•	•	•	•	•	•	€ 27,78
3.037.02.006	240mm	Wind Protection	194x109															•			€ 30,00
3.037.02.002	416mm	Venturi	Ø 123 mm					•	•	•	•	•	•	•	•	•	•	•	•	•	€ 50,00
3.037.02.004	419mm	Venturi	Ø 123 mm			•	•														€ 45,00
3.037.02.005	430mm	Venturi	Ø 120 mm	•	•																€ 45,00
3.037.02.007	375mm	Venturi	Ø 197 mm															•			€ 60,00



1.018.02.006-7-8



3.037.02.006



3.037.02.004



3.037.02.002



3.037.02.007

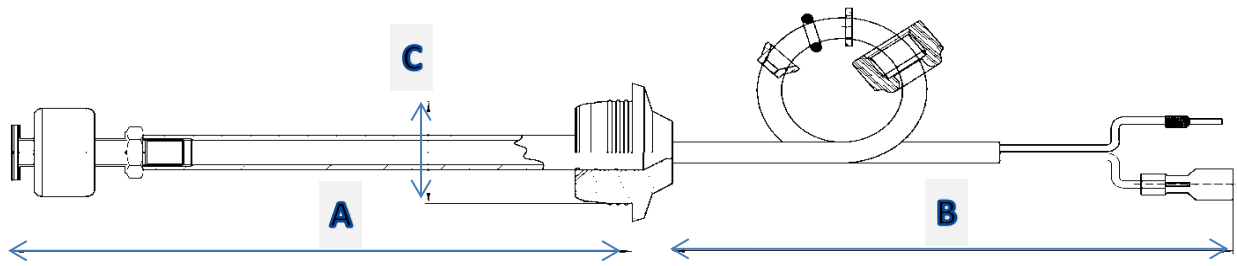
UGELLI GASOLIO / DIESEL NOZZLE

Codice / Code	Lunghezza / Length	Dimensioni/ Dimension	PH1000	PH2000	PH3000	PH3050	PH3025	PH3040	PH3060	PH3080	PH4000	W/WSF4000	W/WSF4050	W/WSF5000	W/WSF5025	W/WSF5050	W/WSF6000	MH3001	MH3061	Prezzo/Price
4.027.14.007	Ugello/nozzle 0,60 USGH	9/16 UNEF	•																	€ 13,13
4.027.14.004	Ugello/nozzle 1 USGH	9/16 UNEF		•																€ 13,13
4.027.14.005	Ugello/nozzle 1,25 USGH	9/16 UNEF			•	•	•	•		•								•	•	€ 13,13
4.027.14.002	Ugello/nozzle 1,50 USGH	9/16 UNEF							•		•									€ 13,13
4.027.14.015	Ugello/nozzle 1,65 USGH	9/16 UNEF										•								€ 13,13
4.027.14.011	Ugello/nozzle 2,00 USGH	9/16 UNEF											•	•	•					€ 13,13
4.027.14.012	Ugello/nozzle 2,25 USGH	9/16 UNEF														•				€ 13,13
4.027.14.018	Ugello/nozzle 2,500 USGH	9/16 UNEF															•			€ 13,13

ANTICALCARE / NO SCALE LIQUID

Codice /Code	Descrizione / Description	Prezzo/Price
3.060.04.001	1 litro / 1 liter	€ 6,72
4.085.04.001	Tanica 25litri / 25 liters tank	€ 94,50
3.003.34.005	Elettrovalvola consumo /No scale electrovalve Consumption 0,20l/h W4000 - PH3025/60/80/4000	€ 22,08
3.003.34.006	Elettrovalvola consumo /No scale electrovalve Consumption 0,15l/h W5000/50/25/80/6000	€ 20,59





MAX 5A ASSORBIMENTO / ABSORPTION

Codice Code	A	B	C	Descrizione/ Description	Prezzo Price
3.030.02.005	156 mm	1.300 mm	∅ 29,50 mm	2 (C-NO)	€ 23,38
3.030.02.006	201 mm	1.300 mm	∅ 29,50 mm	3 (C-NO-NC)	€ 23,33
3.030.02.008	136 mm	1.300 mm	∅ 29,50 mm	2 (C-NO)	€ 23,10
3.030.02.009	136 mm	1.300 mm	∅ 29,50 mm	3 (C-NO-NC)	€ 23,10
3.030.02.010	224 mm	1.300 mm	∅ 29,50 mm	3 (C-NO-NC)	€ 23,10

SCHEDE ELETTRONICHE / ELECTRONIC CARDS

Codice Code	Descrizione Description														Prezzo Price		
		PH2000	PH3000	PH3025	PH3050	PH3060 / 3080	PH4000	WSF-W4000/50	WSF-W5000/50	W6000	W/WSF 5025	W/WSF 5050	W6000	MH3001		MH3061	KC3000 - 4055
3.024.02.041	MCC3RM 110/220V	•															
3.024.02.042	MCC13RM																
3.024.02.040	MCC2-RM 230-400V																
9.021.04.001	MCC10 - standard							•									€ 102,59
9.021.04.002	MCC15 - standard								•								€ 102,59
9.021.04.003	MCC10 - standard				•												€ 102,59
9.021.04.004	MCC10 - standard		•														€ 102,59
9.021.04.005	MCC10 - standard			•													€ 102,59
9.021.04.006	MCC10 - standard					•	•										€ 102,59
9.021.04.007	MCC110 - con contaore / with hour meter					•	•	•									€ 135,00
9.021.04.009	MCC115 - con contaore / with hour meter								•	•							€ 135,00
9.021.04.010	MCC110 - con contaore / with hour meter			•													€ 135,00
9.021.04.011	MCC115 - con contaore / with hour meter									•	•	•					€ 135,00
9.021.04.015	MCC30 - con contaore, mancanza acqua e livello					•	•										€ 135,00
9.021.04.013	detergente / with hour meter, detergent level and							•									€ 330,75
9.021.04.014	water control								•	•	•	•	•				€ 220,50
3.061.04.001	tester per scheda elettronica MCC10 / 15 tester pc board MCC10 / 15		•	•	•	•	•	•	•	•	•	•	•	•			€ 184,34



MOTORI ELETTRICI /ELECTRICAL MOTORS

INFORMAZIONI

Alto Rendimento

I motori elettrici costituiscono più del 50% dell'impiego dell'energia elettrica a livello europeo.

Nonostante i rendimenti di conversione in energia meccanica siano piuttosto elevati, anche un piccolo miglioramento della loro efficienza può portare a risparmi energetici importanti.

L'attuale tecnologia permette di produrre macchine elettriche di elevate prestazioni a costi sufficientemente concorrenziali, se si pensa al vantaggio economico e ambientale derivato.

Le nuove direttive europee obbligano di immettere sul mercato motori elettrici ad alto rendimento.

L'attuale classificazione del rendimento è definita dalla norma internazionale IEC 60034-30 a cui la Direttiva 2005/32/CE si riferiva e si suddivide:

- Standard efficiency - IE1

- High efficiency - IE2 , obbligatori nei motori trifase normalizzati, corrispondente all'area BA del citato diagramma.

- Premium efficiency - IE3, obbligatorio dal 1° gennaio 2017.

Le nuova direttiva ErP 2009/125/CE impone la classificazione del rendimento già in fase di progetto e la Direttiva 2010/30/UE estende l'indicazione del risparmio energetico anche agli apparecchi domestici e simili.

Dalla suddetta analisi, la Mazzoni srl ha adeguato i motori asincroni trifase normalizzati ai rendimenti della linea rossa identificata sul diagramma con la lettera E.

High Efficiency

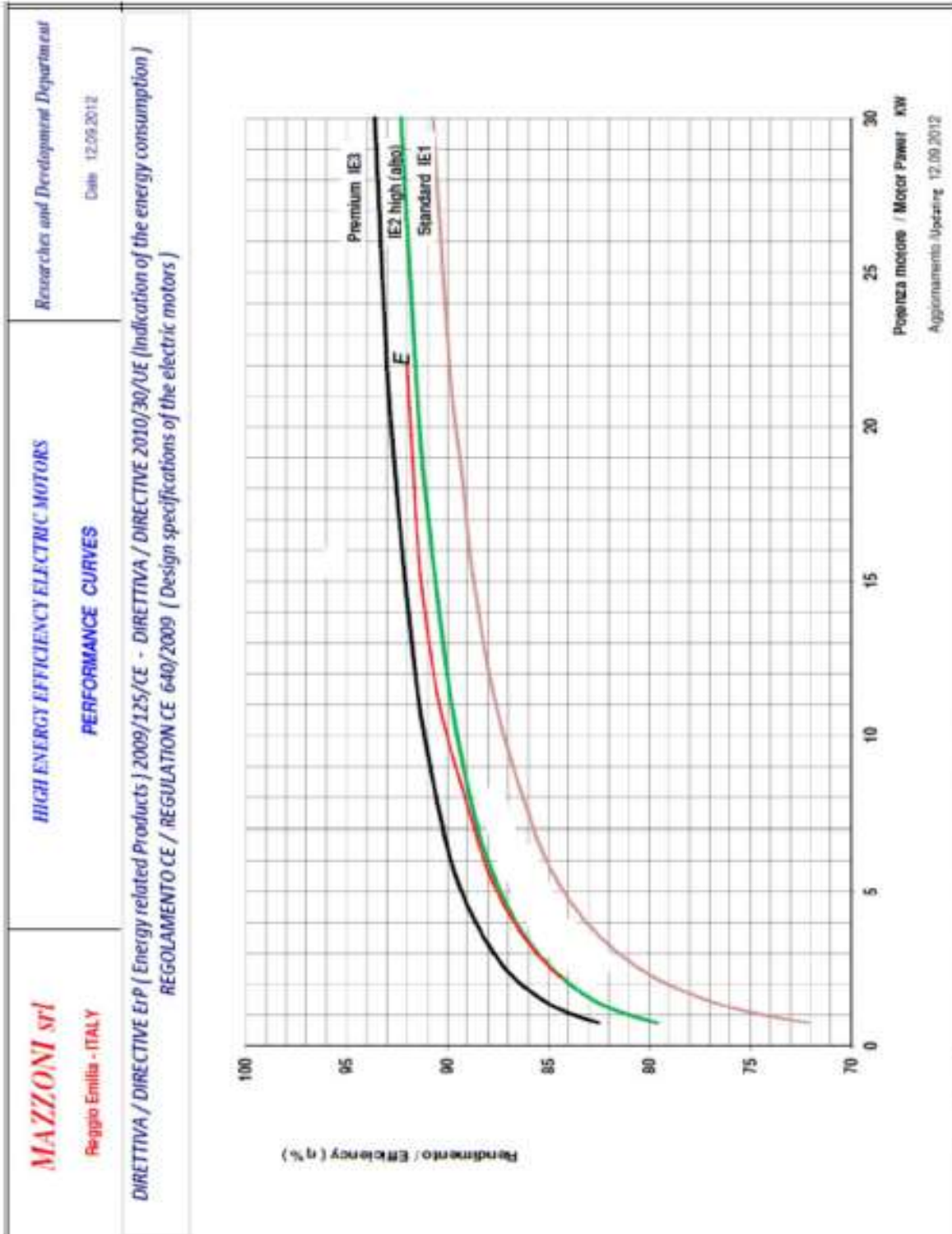
INFORMATIONS

50% of the electricity used today in Europe is employed with electric motors. Modern motors are able to convert most of the electrical power absorbed into mechanical energy but even a small improvement can lead into a very important energy saving. Today technology is able to produce high efficiency electrical motors developing high performances at a competitive cost if we consider the economic and environmental advantages that a high efficiency motor can produce. The new European directive are strongly suggesting the use and commercialization of high efficiency motors. The most recent classification of high efficiency motor is defined by the international norm IEC 60034-30 which refer to directive 2005/32/CE. The bands are designated as follow:• Standard Efficiency – IE1 • High Efficiency – IE2 mandatory for 3phase motors• Premium Efficiency – IE3 will be in force starting from 1st January 2017

New directive ErP 2009/125/CE impose the definition of the efficiency value while projecting a new motor. The Directive 2010/30/UE extend the indication of energy saving value to domestic products using electricity. Mazzoni srl have already standardized all 3phase motors used in his production to the efficiency value, red line, defined by letter "E" on the diagram.



MOTORI ELETTRICI / ELECTRICAL MOTORS




MOTORI ELETTRICI /ELECTRICAL MOTORS



MOTORI AD ALTO RENDIMENTO, CON GIUNTO ELASTICO E PROTEZIONE TERMICA SUGLI AVVOLGIMENTI
HIGH EFFICIENCY MOTORS, WITH ELASTIC COUPLING AND THERMAL PROTECTION ON THE WINDINGS

2 ANNI GARANZIA (CON PROTEZIONI TERMICHE BEN COLLEGATE)
2 YEARS WARRANTY (WITH THERMAL PROTECTION WELL CONNECTED)

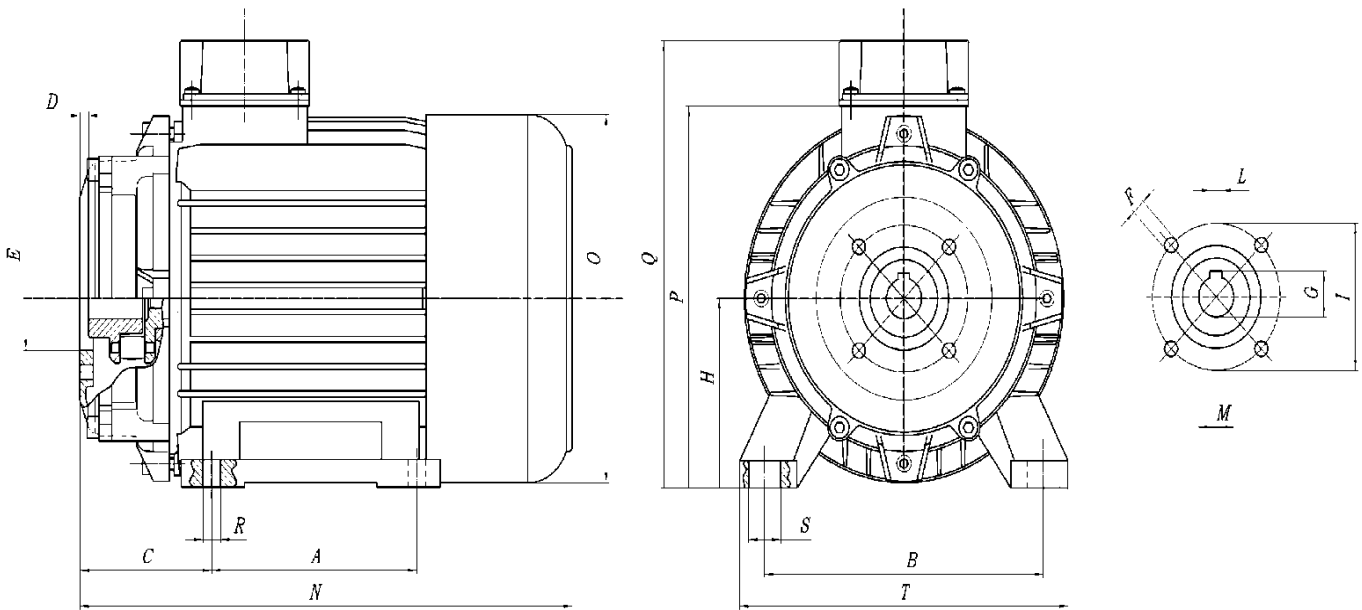
Codice	Tipo	V	Hz	Hp(kW)	RPM	Pompa	Prezzo	
Code	Type					Pump (*)	Price €	
2.081.12.005	MEC 100	220	50	3 (2.2)	1400	L: SST - U: PKC	€ 385,00	
2.081.12.011	MEC 100	220	60	3 (2.2)	1725	L: SST - U: PKC	€ 385,00	
2.081.12.014	MEC 112	220	50	4 (3)	1400	L: SST - U: PKC	€ 410,00	
2.081.12.016	MEC 100	220	50	3 (2.2)	1400	L: HD	€ 385,00	
2.081.12.018	MEC100	220	60	3 (2,2)	1725	L:HD	€ 385,00	
2.081.12.019	MEC 100	400/220	50	5,5 (4)	1400	L: HD	€ 385,00	
2.081.12.004	MEC 100	400/220	50	5.5 (4)	1400	L: MTI/NMT – U: MC	€ 410,00	
2.081.12.006	MEC 100	400/220	50	5.5 (4)	1400	I: 44	€ 410,00	
2.081.12.008	MEC 100	400/220	50	5.5 (4)	1400	L: SST - U: PKC	€ 410,00	
2.081.12.009	MEC 100	400/220	50	5.5 (4)	1400	I: 60/63	€ 430,00	
2.081.12.013	MEC 112	400/220	50	5.5 (4)	1400	L:NMT / I:47 / U:MC	€ 450,00	
2.081.12.001	MEC 112	400/220	50	7.5 (5.5)	1400	L:NMT / I:47 / U:MC	€ 460,00	
2.081.12.007	MEC 112	220	60	7.5 (5.5)	1725	L:NMT / I:47 / U:MC	€ 460,00	
2.081.12.002	MEC 132	400/220	50	10 (7.5)	1400	L:NMT / I:47-66 / U:MC	€ 756,00	
2.081.12.017	MEC 132	400	50	15 (11)	1400	L: XLT	€ 960,00	
2.081.12.003	MEC 132	400	50	15 (11)	1400	L:NMT / I:47-66 / U:MC	€ 960,00	
2.081.12.015	MEC 132	220	50	15 (11)	1400	L:NMT / I:47-66 / U:MC	€ 960,00	
2.081.12.010	MEC 132	400	50	15 (11)	1400	L: HC932 – U: MKC/GC	€ 1.025,00	
2.081.12.012	MEC 132	400	50	15 (11)	1400	L - HC950	€ 1.025,00	
9.011.02.002	Kit copri basetta MEC100-MEC112-MEC132 / Motor connections for MEC100-MEC112-MEC132 (screws, connections and cover)							25,00

ATTENZIONE / WARNING

PER INSTALLARE IL RICAMBIO MOTORE MEC132 SUI NOSTRI MODELLI DI IDROPULITRICI 'K',
WHEN MOUNTING A REPLACEMENT MOTOR MEC132 ON OUR "K" MODEL IS NEEDED TO POSITION MOTOR
RUOTARE IL CARTER DI 90° E RIPOSIZIONARE I PIEDI MOTORE / FEET DIFFERENTLY. 90° FROM STD POSITION



MOTORI ELETTRICI / ELECTRICAL MOTORS



Dati tecnici / Technical features

MEC 100

Codice Code	A	B	C	D	E	F	G	H	I	L	M	N	O	P	Q	R	S	T
2.081.12.004	140	160	78	6	61	10	27,3	100	88	8	24	325	194	203	242	12	22	192
2.081.12.005	140	160	75	8	90	7	27,3	100	75	8	24	322	194	203	242	12	22	192
2.081.12.006	140	160	78	6	61	10	27,3	100	88	8	24	325	194	203	242	12	22	192
2.081.12.008	140	160	75	8	90	7	27,3	100	75	8	24	322	194	203	242	12	22	192
2.081.12.009 2.081.12.018 2.081.12.019	140	160	84	11	90	7	27,3	100	75	8	24	327	194	203	242	12	22	192
2.081.12.011	140	160	75	8	90	7	27,3	100	75	8	24	322	194	203	242	12	22	192

MEC 112

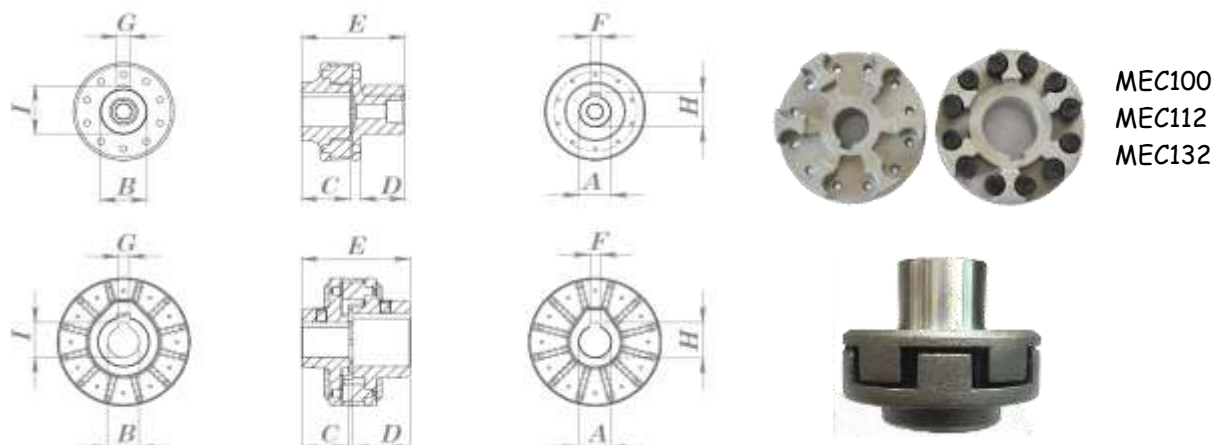
Codice Code	A	B	C	D	E	F	G	H	I	L	M	N	O	P	Q	R	S	T
2.081.12.001 2.081.12.007	140	190	85	6	61	10	27,3	112	88	8	24	336	218	226	265	12	22	224
2.081.12.013	140	190	85	6	61	10	27,3	112	88	8	24	336	218	226	265	12	22	224
2.081.12.014	140	190	85	8	90	7	27,3	112	75	8	24	336	218	226	265	12	22	224

MEC 132

Codice Code	A	B	C	D	E	F	G	H	I	L	M	N	O	P	Q	R	S	T
2.081.12.002 2.081.12.015 2.081.12.003	178	216	150	5	61	10	27,3	132	88	8	24	463	256	264	309	12	28	259
2.081.12.010	178	216	155	5	61	9	27,3	132	88	8	24	468	256	264	309	12	28	259
2.081.12.011	178	216	160	5	60	9	28,3	132	88	8	25	480	256	264	309	12	28	259
2.081.12.012	178	216	160	5	60	9	28,3	132	88	8	25	480	256	264	309	12	28	259
2.081.12.017	178	216	160	5	61	9	27,3	132	88	8	24	480	256	264	309	12	28	259



GIUNTI ELASTICI / ELASTIC COUPLING



Codice/ Code	Modello Model	A	B	C	D	E	F	G	H	I	Pompe Pump	Prezzo Price
3.055.02.001	MAC132	∅ 24	∅ 38	36 mm	43 mm	81 mm	8 mm	10 mm	27,3 mm	41,3 mm	I: 66/44 - L: MTI/LTI - U: MKC/GC	€ 50,00
3.055.02.005	MEC132	∅ 25	∅ 38	36 mm	43 mm	81 mm	8 mm	10 mm	28,3 mm	41,3 mm	HC950	€ 64,05
3.055.02.002	MEC112	∅ 24	∅ 35	36,5 mm	33 mm	78,5 mm	8 mm	8 mm	27,3 mm	38 mm	I: 66/44 - L: MTI/LTI - U: MKC/GC	€ 45,00
3.055.02.003	MEC100	∅ 24	∅ 30	36,5 mm	33 mm	78,5 mm	8 mm	8 mm	27,3 mm	33 mm	I: 66/44 - L: MTI/LTI - U: MKC/GC	€ 45,00
3.055.02.004	MEC100S	∅ 24	∅ 30	36,5 mm	31 mm	73 mm	8 mm	8 mm	27,3 mm	33 mm	I: 66/44 - L: MTI/LTI - U: MKC/GC	€ 48,00

MOTOPOMPE / MOTOR PUMPS

Codice Code	Modello Model	bar (psi)	l./min.	HP (Kw)	Volts - Hz	RPM	Prezzo Price
3.006.02.034	H M	100 (1.450)	7 (1,8)	1,6 (1,2)	230 - 1 (50)	2800	€ 360,00
3.006.02.007	K M	140 (2.030)	11 (3)	3,0 (2,2)	230 - 1 (50)	2800	€ 535,00
3.015.02.005	HONDA K M B	140 (2.030)	11 (3)	6 (4,3)	Benzina/Petrol	6300	€ 422,00

HM



KM



KMB



3.006.02.034

3.006.02.007

3.015.02.005

2.035.02.002

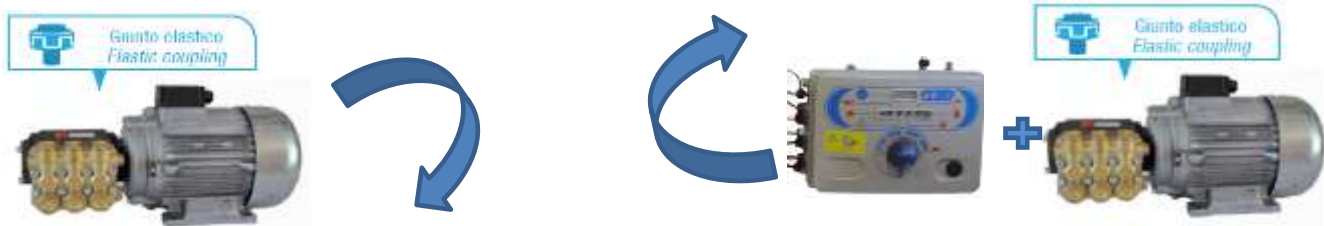
2.035.02.001-4

Codice / Code	Descrizione /Description	Bar (psi)	l./min.	Per modello For model	RPM	Prezzo / Price
2.035.02.002	testata completa/complete manifold	120(1740)	7	K1000	2800	€ 94,35
2.035.02.001	testata completa/complete manifold	140(2030)	10	K2000	2800	€ 236,45
2.035.02.004	testata completa/complete manifold	140(2030)	10	PH2000	2800	€ 177,38



MOTOPOMPE PROFESSIONALI / PROFESSIONAL MOTOR PUMPS

Codice / Code	Descrizione /Description	GPM /RPM	Bar	L./Min.	Hp	V / Hz	Prezzo / Price
2.034.14.047+1.006.14.012 +1.021.04.007	Completa di quadro elettrico e giunto elastico / With electric panel and elastic coupling	1450	150	10	3	230V-50Hz-1Ph	€ 1.010,00
2.034.14.015+1.006.14.012 +1.021.04.007		1450	150	13	5,5	400V-50Hz-3Ph	€ 1.035,00
2.034.14.051+1.006.14.012 +1.021.04.007		1450	200	15	7,5	400V-50Hz-3Ph	€ 1.175,00
2.034.14.052+1.006.14.012 +1.021.04.007		1450	150	21	7,5	400V-50Hz-3Ph	€ 1.175,00



3.006.12.059 + copri bassetta / Terminal Box Cover	Solo pompa e motore con giunto elastico / Pump and motor only with Elastic Coupling	1450	200	15	7,5	400-50-3Ph	€ 865,00
3.006.12.062 + copri bassetta / Terminal Box Cover		1450	150	21	7,5	400V-50Hz-3Ph	€ 865,00
3.006.12.054 + copri bassetta / Terminal Box Cover		1450	200	21	10	400V-50Hz-3Ph	€ 920,00
3.006.12.057+ copri bassetta / Terminal Box Cover		1450	200	25	15	400V-50Hz-3Ph	€ 1.180,00
3.006.12.053+ copri bassetta / Terminal Box Cover		1450	200	30	15	400V-50Hz-3Ph	€ 1.570,00

A richiesta possiamo fornire le motopompa a 60 hz / 60Hz version supplied on request
Pompe personalizzabili (con by-pass, iniettore detergente, quadro elettrico, polmone ammortizzatore, ecc...)
Possibility to customize the motopumps (with by-pass, detergent injector, electrical box, dampner, ext....)

HIGH TEMPERATURE HAWK-LEUCO PUMPS 85°C

Possiamo fornire idropulitrici a freddo o motopompe con pompe per alte temperature per i modelli sotto indicati a soli + Euro 170,00 NETTI rispetto al prodotto standard // We can produce COLD h.p.cleaner or motorpumps with high pressure pump with an extra cost of Euro 170,00 NET respect the standard product



GPM /RPM	Bar	L./Min.	Hp
HAWK-LEUCO PUMPS 85°C			
1450	150	12,5	4
1450	150	15	5,5
1450	150	21	7,5
1450	170	27	11
1450	200	30	15

INOX /STAINLESS STEEL HAWK-LEUCO PUMPS 85°C

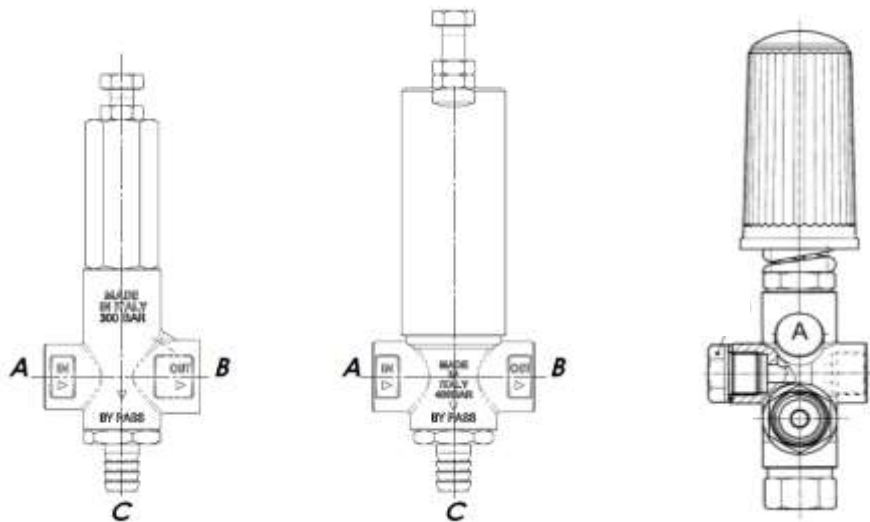
CONSIGLIATE PE RL'INDUSTRIA ALIMENTARE. Possiamo fornire idropulitrici o motopompe con pompe IN ACCIAIO INOX per alte temperature per i modelli sotto indicati a soli + Euro 1250,00 NETTI rispetto al prodotto standard // INDICATED FOR FOOD INDUSTRY. We can produce h.p.cleaner or motorpumps with STAINLESS STEEL high pressure pump with an extra cost of Euro 1250,00 NET respect the standard product



GPM /RPM	Bar	L./Min	Hp
INOX // S.s. HAWK-LEUCO PUMPS			
1450	150	12,5	4
1450	200	15	7,5
1450	200	18	10
1450	200	21	15



VALVOLE SICUREZZA / SAFETY VALVES



Codice Code	Bar(Psi)	Portata Water Flow	A	B	C	Prezzo Price
3.003.22.002	200 (2920)	max 35L	3/8"Gas FF	3/8"Gas FF	Ø 12	€ 34,17
3.003.22.005	200 (2920)	max 35L	3/8"Gas MM	3/8"Gas MM	Ø 12	€ 34,17
3.003.22.006	250 (5110)	max 35L	3/8"Gas FF	3/8"Gas FF	Ø 12	€ 55,63

VALVOLA BY-PASS / BY-PASS VALVE



Codice / Code	Pressione Pressure	Portata Water Flow	Colore Molla / Spring colour	IN/OUT	Quantità / quantity	Prezzo Cad. Unit Price
3.003.12.005	200 bar (2900 psi)	max 35L	Rosso / Red	3/8" G/F	1 pz - 1 pc	€ 64,77
					1 conf. (8 pz) 1 box (8 pcs)	€ 55,05
					3 conf (24 pz.) 3 boxes (24 pcs)	€ 48,45
3.003.12.004	250 bar (3650 psi)	max 35L	Blu /Blue	3/8" G/F	1 pz - 1 pc	€ 64,77
					1 conf. (8 pz) 1 box (8 pcs)	€ 55,05
					3 conf (24 pz.) 3 boxes (24 pcs)	€ 48,45
3.003.12.017*	250 bar (3650 psi)	max 35L	Blu /Blue	3/8" G/F	1 pz - 1 pc	€ 66,15
					1 conf. (8 pz) 1 box (8 pcs)	€ 56,23
					3 conf (24 pz.) 3 boxes (24 pcs)	€ 50,20

* Con tenute in viton per alte temperature / With viton seals for high temperatures



9.003.02.006	kit riparazione VBR / VBR repair kit	€ 6,55
--------------	--------------------------------------	--------



CON INIETTORE / WITH INJECTOR

Codice / Code	Pressione Pressure	Portata Water Flow	Colore Molla / Spring colour	IN/OUT	Quantità / quantity	Prezzo Cad. Unit Price
3.008.12.015	200 bar (2900 psi)	max 35L	Rosso / Red	3/8"G/M	1 pz - 1 pc	€ 73,29
					1 conf. (8 pz)	€ 62,30
					1 box (8 pcs)	
					3 conf (24 pz.) 3 boxes (24 pcs)	€ 54,82
3.008.12.021	250 bar (3650 psi)	max 35L	Blu /Blue	3/8"G/M	1 pz - 1 pc	€ 73,29
					1 conf. (8 pz)	€ 62,30
					1 box (8 pcs)	
					3 conf (24 pz.) 3 boxes (24 pcs)	€ 54,82



9.003.02.009	kit riparazione VBR / VBR repair kit					€ 6,93
--------------	--------------------------------------	--	--	--	--	--------

CON PRESSOSTATO A / WITH PRESSURE SWITCH A

Codice / Code	Pressione Pressure	Portata Water Flow	Colore Molla / Spring colour	IN/OUT	Quantità / quantity	Prezzo Cad. Unit Price
3.008.12.006	200 bar (2900 psi)	max 35L	Rosso / Red	3/8" G/F	1 pz - 1 pc	€ 80,00
					1 conf. (5 pz)	€ 68,00
					1 box (5 pcs)	
					3 conf (15 pz.) 3 boxes (15 pcs)	€ 63,00
3.008.12.001	250 bar (3650 psi)	max 35L	Blu /Blue	3/8" G/F	1 pz - 1 pc	€ 80,00
					1 conf. (5 pz)	€ 68,00
					1 box (5 pcs)	
					3 conf (15 pz.) 3 boxes (15 pcs)	€ 63,00



9.003.02.007	kit riparazione VBR / VBR repair kit					€ 12,05
--------------	--------------------------------------	--	--	--	--	---------

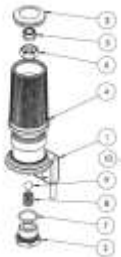


3.065.02.001	estrattore per riparazione VBR / puller					€ 97,65
--------------	---	--	--	--	--	---------

CON PRESSOSTATO B / WITH PRESSURE SWITCH B



Codice / Code	Pressione Pressure	Portata Water Flow	Colore Molla / Spring colour	IN/OUT	Quantità / quantity	Prezzo Price
3.003.12.023	200 bar (2900 psi)	max 35L	Rosso / Red	3/8" G/F	1 pz - 1 pc	€ 96,00
					1 conf. (5 pz) 1 box (5 pcs)	€ 81,60
					3 conf (15 pz.) 3 boxes (15 pcs)	€ 75,60
3.003.12.024	250 bar (3650 psi)	max 35L	Blu /Blue	3/8" G/F	1 pz - 1 pc	€ 96,00
					1 conf. (5 pz) 1 box (5 pcs)	€ 81,60
					3 conf (15 pz.) 3 boxes (15 pcs)	€ 75,60



9.001.02.007	Kit trasformazione valvola A in B / Modification kit from valve A to B type	€ 40,00
--------------	---	---------

PRESSOSTATO /PRESSURE SWITCH



Codice /Code	Descrizione / Description	Prezzo / Price
3.013.02.008	Pressostato / Pressure switch	€ 10,70
3.017.02.006	Kit ricambio pressostato (OR2015+Anello) / Repair kit for pressure switch (O-Ring + Washer)	€ 0,66



KIT RICAMBIO VALVOLA PER IDROPULITRICE / REPLACEMENT BY-PASS KIT FOR POWER WASHERS

Codice /Code	KC3000/3005	KC3050/3055	KC4000/4005	K-KC5000/5050	K-KC6000	KSF300/304/ 400/450/500/600	PH3000/3050	PH3025 / 3060/ 3080 /4000	PH3025 / 3060/ 3080 /4000 Basic	MH3001	MH3061	W4000/4050/ 5000/5050/6000	WSF3025 /3060/4000/4050/5000/ 5025/5050/6000	Prezzo / Price
9.001.04.008	•	•												€ 113,30
9.001.04.004			•											€ 113,19
9.001.04.006				•	•									€ 110,00
9.001.04.011						•								€ 97,41
2.003.34.003							•							€ 75,47
9.001.04.003								•	•					€ 97,46
9.001.04.010										•				€ 108,05
9.001.04.009											•			€ 107,92
9.001.04.002												•	•	€ 98,67



Codice /Code	KC3000/3005	KC3050/3055	KC4000/4005	KC5000/5050	KC6000	KSF300/304/ 400/450/500/600	PH3000/3050	PH3025 / 3060/ 3080 /4000	PH3025 / 3060/ 3080 /4000 Basic	MH3001	MH3061	W4000/4050/ 5000/5050/6000	WSF3025 /3060/4000/4050/5000/ 5025/5050/6000	Prezzo / Price
9.003.02.007				•	•	•		•		•	•	•	•	€ 12,05
9.003.02.008	•	•	•				•		•					€ 12,05
9.001.02.006	•	•	•	•	•	•	•	•	•	•	•	•	•	€ 30,00

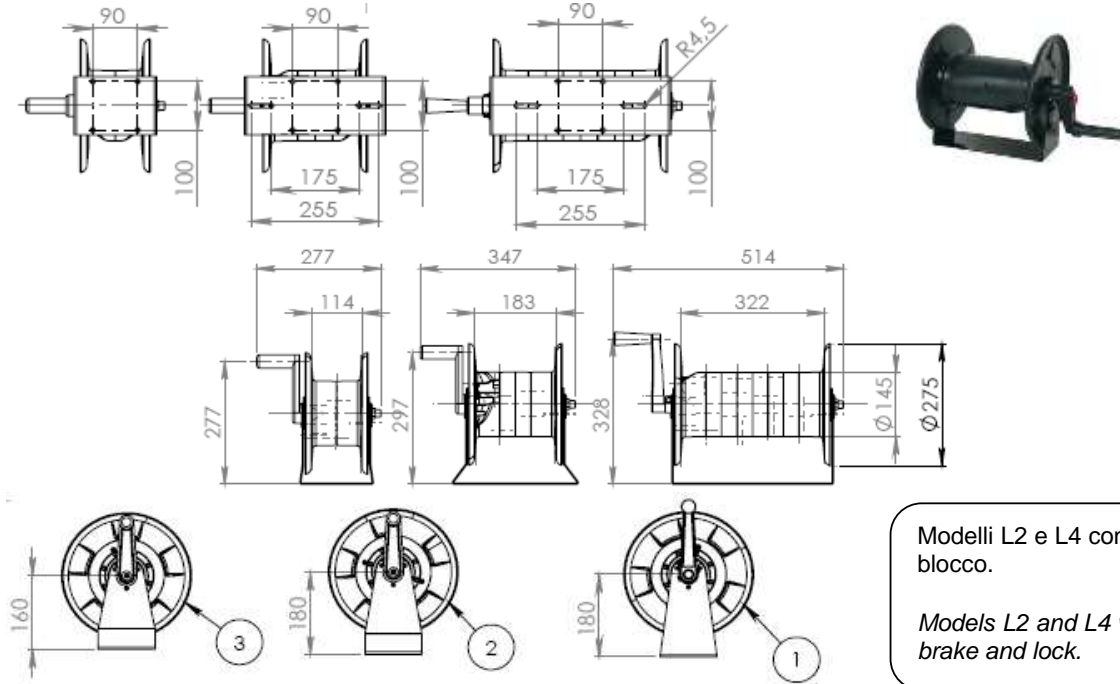


KIT RIPARAZIONE POMPE ALTA PRESSIONE / H.P.PUMP REPAIR KIT

Codice/Code	Descrizione	Description	Prezzo /Price
9.2412.01	Boccola inserimento anelli radiali per tutte le serie di pompe. Pistoni spinta guarnizioni per tutte le serie di pompe. Boccole inserimento guarnizioni per tutte le serie di pompe. Serie di chiavi esagonali per smontaggio pompe. Martello. Cacciavite. Pinza becchi curvi per estrazione. Diffusori. Valigetta in plastica.	Busshung seal insert for all series, bushing seal insert shaft for all series, allen wrenches, seal extractors, screwdriver, hammer, seal insert guides, red plastic case, sel insert. Plastic tool container.	€ 308,70
1.061.02.001	Percussore per espansori zincocromato. 1.250,00 gr.	Percussion pin for expanders. Chrome zinc plated 1.250,00 gr.	€ 92,38
1.038.02.001	Pinza 14-20 mm.	14-20 mm. Pliers	€ 77,45
1.038.02.002	Pinza 20-30 mm.	20-30 mm. Pliers	€ 95,68



AVVOLGITUBO MAZZONI / MAZZONI HOSE REEL



Modelli L2 e L4 con frizione e blocco.

Models L2 and L4 with automatic brake and lock.

Codice / Code	Pos.	Descrizione / Description	Prezzo / Price
3.048.04.004	1	AVVOLGITUBO / HOSE REEL L4 G3\8MM 250B-1603C 40m3\8 3/8"M-M	€ 120,00
3.048.04.006	2	AVVOLGITUBO / HOSE REEL L2 STANDARD 3/8"M-M	€ 99,56
3.048.04.007	3	AVVOLGITUBO / HOSE REEL L1 STANDARD 3/8"M-M	€ 98,37

Codice / Code	Lunghezza / Length	Attacchi / Connections	K1020-K2000-KB2000	KB4000/25/50 - K5000/K5050 - K6000	KC5000-25-50-KC6000	KC3000/5/50/55 - KC4000/5/50/55	PH2000/3000 - PH3050	PH3025/60/80 - PH4000	W4000/6000	M2007	MH3001/3061	Prezzo / Price
AVVOLGITUBO COMPLETO DI STAFFE E TUBO DI COLLEGAMENTO ALLA MACCHINA / HOSE REEL WITH CONNETION HOSE TO THE MACHINE												
* 2.071.04.002	10/20 mt.	M22 x 1,5 (F) 3/8"F	•									€ 133,00
2.071.04.003	10/20 mt.	3/8"MM							•			€ 176,40
2.071.04.004	10/20 mt.	3/8"MF					•					€ 168,00
2.071.04.007	30/40 mt.	3/8"MM							•			€ 198,45
2.071.04.005	10/20 mt.	3/8"MM		•								€ 143,33
* 2.071.04.006	10 mt.	M22 x 1,5 (F) 3/8"F				•						€ 165,38
2.071.04.009	10/20 mt.	3/8"MM						•				€ 143,33
2.071.04.008	10/20 mt.	3/8"MM			•							€ 176,40
2.071.04.011	10/20 mt.	3/8"M M22x1,5(F)								•		€ 132,30
2.071.04.012	30/40 mt.	3/8"M M22x1,5(F)						•			•	€ 171,99
2.071.04.013	10/20 mt.	3/8"M M22x1,5(F)									•	€ 139,65

Per poter montare l'avvolgitubo è necessario montare il manico in metallo / To fit the hose reel is necessary to install the metal handle

9.035.04.001	manico inox / inox handle	•		•	•							€ 99,00
9.035.04.002	manico ferro / iron handle	•		•	•							€ 68,00

Kit per manico (necessario per montare l'avvolgitubo) / Kit for handle (necessary to fit the hose reel)



TUBI ALTA PRESSIONE / HIGH PRESSURE HOSE

Codice Code	Descrizione Description	Attacchi /Connection	H-1000/K1020/K1000	K2000 / M2007 /	KB2000	KC3000/KC3005 -	PH3000/3080 -	MH3001	KC3025/KC3050/KC3025 -	PH/WSF3060	MH3061	KC4000-5/KB4000/	PH4000/PH4000	KC4050-55 /	KB4025-50 / W-	WSF4050	K-KC5000 -	W/WSF5000	K-KC5050 -	W/WSF5050	K-KC5025 -	W/WSF5025	K-KC6000 -	W/WSF6000	PH1000/1050	PH2000	Prezzo / Price		
2.006.12.002 *	hobby 1/4"	6 mt.	M22 x 1,5 - F	•																							€ 12,13		
2.006.12.003	hobby 1/4"	6 mt.	M22 x 1,5 - M/F	•																							€ 25,51		
2.006.24.041	R1 - 1/4"	8 mt.	M22x1,5 - FØ14 G3/8-M		•																			•	•	€ 55,09			
2.006.24.039	R1 - 5/16	10 mt.	M22x1,5 - FØ14 G3/8-M				•		•	•																€ 77,12			
* SOLO PER RIPARAZIONE // ONLY REPAIR TUBO --> !!TUBO 5/16 CONSIGLIATO AL MASSIMO PER 15l/h // 5/16 HOSE SUGGESTED FOR MAX 15l/h !!<--																													
2.006.24.069	R2 - 5/16	10MT	M22x1,5 - FØ14 G3/8-M									•	•														€ 92,61		
2.006.24.071	R2 - 5/16	20MT	M22x1,5 - FØ14 G3/8-M									•	•														€ 183,88		
2.006.24.038	R2 - 3/8	10 mt.	M22x1,5 - FØ14 G3/8-M														•	•	•	•						€ 92,61			
2.006.24.045	R2 - 3/8	20 mt.	M22x1,5 - FØ14 G3/8-M														•	•	•	•						€ 183,88			

PISTOLE E LANCE / GUNS AND LANCES

Codice Code	Descrizione Description	Quantità /quantity	H-1000/K1020/K1000	K2000 / M2007 /	KB2000	KC3000/KC3005 -	PH3000/3080 -	MH3001	KC3025/KC3050/KC3025 -	PH/WSF3060	MH3061	KC4000-5/KB4000/	PH4000/PH4000	KC4050-55 /	KB4025-50 / W-	WSF4050	K-KC5000 -	W/WSF5000	K-KC5050 -	W/WSF5050	K-KC5025 -	W/WSF5025	K-KC6000 -	W/WSF6000	PH1000/1050	PH2000	Prezzo / Price		
3.018.22.004	Pistola / Gun: IN - G 3/8" SWIVEL F OUT - G 1/4" F	1 pz / 1 pc		•	•	•	•	•	•	•	•	•	•	•	•	•	•	•	•	•	•	•	•	•	•	•	€ 33,12		
		20 pz / 20 pcs		•	•	•	•	•	•	•	•	•	•	•	•	•	•	•	•	•	•	•	•	•	•	•	€ 30,00		
		60 pz / 60 pcs		•	•	•	•	•	•	•	•	•	•	•	•	•	•	•	•	•	•	•	•	•	•	•	€ 27,00		
3.021.22.003	Pistola con Impugnatura / Gun with Extension IN - G 3/8" SWIVEL F OUT - M22X1,5 FØ14	1 pz / 1 pc		•	•	•	•	•	•	•	•	•	•	•	•	•	•	•	•	•	•	•	•	•	•	•	€ 47,96		
		20 pz / 20 pcs		•	•	•	•	•	•	•	•	•	•	•	•	•	•	•	•	•	•	•	•	•	•	•	€ 43,00		
		60 pz / 60 pcs		•	•	•	•	•	•	•	•	•	•	•	•	•	•	•	•	•	•	•	•	•	•	•	€ 39,00		
3.018.02.001	Pistola M22 / M22 Gun (M 22 x 1,5 - FØ14)		•																							€ 31,76			
3.004.12.010	Pistola Hobby (senza ugello) testina 2 funzioni / Hobby Trigger Gun (without nozzle) 2 functions head H1000		•																								€ 48,25		
3.004.12.018	Pistola Hobby (senza ugello) / Hobby Trigger Gun (without nozzle) K1000		•																								€ 75,00		
3.004.32.001	IN - 3/8" GAS Pistola Professionale / Professional Trigger Gun			•																					•	€ 71,09			
9.010.02.001	Kit riparazione pistola M200 / Repair kit for gun M200					•		•	•	•	•	•	•	•	•	•	•	•	•	•	•	•	•	•	•	•	€ 5,95		
3.022.12.007*	700 mm	1/4"GAS - M							•	•	•	•	•	•	•	•	•	•	•	•	•	•	•	•	•	•	€ 35,58		
3.022.12.008*	900 mm	1/4"GAS - M							•	•	•	•	•	•	•	•	•	•	•	•	•	•	•	•	•	•	€ 43,15		
3.022.12.009*	1200 mm	1/4"GAS - M							•	•	•	•	•	•	•	•	•	•	•	•	•	•	•	•	•	•	€ 50,86		
3.022.12.010*	1500 mm	1/4"GAS - M							•	•	•	•	•	•	•	•	•	•	•	•	•	•	•	•	•	•	€ 61,74		
3.022.12.011*	1700 mm	1/4"GAS - M							•	•	•	•	•	•	•	•	•	•	•	•	•	•	•	•	•	•	€ 68,36		
3.022.12.012*	2000 mm	1/4"GAS - M							•	•	•	•	•	•	•	•	•	•	•	•	•	•	•	•	•	•	€ 76,07		
3.020.22.040*	con testina regolabile	300 mm	M22 x 1,5 mm						•	•	•	•	•	•	•	•	•	•	•	•	•	•	•	•	•	•	€ 40,08		
3.020.22.021	with adjustable nozzle	500 mm	M22 x 1,5 mm						•	•	•	•	•	•	•	•	•	•	•	•	•	•	•	•	•	•	€ 43,00		
3.020.22.043*		700 mm	M22 x 1,5 mm						•	•	•	•	•	•	•	•	•	•	•	•	•	•	•	•	•	•	€ 45,00		
3.020.02.007*	testina 2 funzioni / 2 functions head	450mm	baionetta / bayonet	•																							€ 8,33		
3.020.02.018*	testina 4 funzioni / 4 functions head	500mm	baionetta / bayonet	•																							€ 25,26		
3.020.22.001*	testina 4 funzioni / 4 functions head	500mm	M22 x 1,5 (M)		•																						€ 24,28		
3.020.22.067*	testina 4 funzioni / 4 functions head	300mm	baionetta / bayonet	•																							€ 24,00		
3.020.22.034*	testina 4 funzioni / 4 functions head	500mm	M22 x 1,5 (M)		•																				•	€ 26,78			
* = senza ugello / without nozzle																													
3.005.02.002*	testina 4 funzioni / 4 functions head																								€ 14,00				
3.005.02.012*	testina regolabile /adjustable head 1/4"NPT																								€ 31,00				
1.046.02.005	protezione ugello in gomma /plastic nozzle protection																								€ 1,31				
1.046.02.015	protezione testina regolabile in gomma /Adjustable nozzle protection in plastic																								€ 2,62				

LANCE SPECIALI M22X1,5 M/SPECIAL LANCES M22X1,5M

Codice Code	Lunghezza ed attacchi / Lenght and connections													Prezzo / Price	
		H1000/K1020/K1000	K2000 / M2007 / KB2000	KC3000/KC3005 - PH3000/3080 - MH3001	KC3025/KC3050/KC3055 - PH/WSF 3025 - PH3050/MH3061	KC30060 PH/WSF3060 MH3061	KC4000/KC4005/KB4000 /PH4000/W4000	KC4050-55 / KB4025-50 / W-WSF4050	K-KC5000 - W/WSF5000	K-KC5050 - W/WSF5050	K-KC5025 - W/WSF5025	K-KC6000 - W/WSF6000	PH1000/1050		PH2000
3.005.02.050	Testina schiuma/Foam nozzle														€ 97,66
3.022.12.019	Lancia doppi inox L.500 / Double lance S.Steel L.500														€ 62,50
3.022.04.001	Lancia doppi cromata L.1000/ Double lance chromed L.1000														€ 59,54
3.035.02.004	spazzola hobbystica/hobby brush	baionetta / bayonet													€ 23,10
3.035.02.001*	semi professionale /commercial	M22X1,5 - M													€ 22,53
3.020.22.027*	professionale /professional	M22X1,5 - M													€ 60,93

LANCIA LAVAPAVIMENTI / FLOOR CARE LANCE

Codice Code	Descrizione Description	Attacchi /Connection													Prezzo / Price
			H1000/K1020/K1000	K2000 / M2007 / KB2000	KC3000/KC3005 - PH3000/3080 - MH3001	KC3025/KC3050/KC3055 - PH/WSF 3025 - PH3050/MH3061	KC30060 PH/WSF3060 MH3061	KC4000/KC4005/KB4000 / PH4000 / W4000	KC4050-5/KB4020-50 /W-WSF4050	K-KC5000 - W/WSF5000	K-KC5050 - W/WSF5050	K-KC5025 - W/WSF5025	K-KC6000 - KB000 - K9000 - W/WSF6000 - WS090 - WS16-400	PH1000/1050	
90.207.002.023	IDROSPAZZOLA CON REGOLATORE / FLOOR CARE LANCE WITH PRESSURE REGULATOR														€ 217,00
960.080.151	IDROSPAZZOLA SEMI PROFESSIONALE / COMMERCIAL FLORE CARE LANCE MAC 40°C														€ 130,00
9.6008.0201C	IDROSPAZZOLA HOBBYSTICA/HOBBY FLORE CARE LANCE MAX 40°C														€ 110,00
9.521030500	IDROSPAZZOLA PROFASSIONALE ROTANTE senza ugelli /PROFESSIONAL ROTATIVE FLORE CARE LANCE without nozzles														€ 480,00

LANCE CON UGELLI ROTATIVI (ROTOJET) / TURBO NOZZLE LANCE

Codice Code	Descrizione Description		Attacchi /Connection													Prezzo / Price
	lancia /lance	ugello/nozzle		H1000/K1020/K1000	K2000 / M2007 / KB2000	KC3000/KC3005 - PH3000/3080 - MH3001	KC3025/KC3050/KC3055 - PH/WSF 3025 - PH3050/MH3061	KC30060 PH/WSF3060 MH3061	KC4000-5/KB4000/ PH4000 / W4000	KC4050-5/KB4025-50 /W-WSF4050	K-KC5000 - W/WSF5000	K-KC5050 - W/WSF5050	K-KC5025 - W/WSF5025	K-KC6000 - W/WSF6000	PH1000/1050	
3.020.02.008	plastica /plastic	035	baionetta /bayonet												€ 31,92	
3.020.22.036	inox /s.steel	030	M22 x 1,5 (M)												€ 58,00	
3.020.22.030	inox /s.steel	040	M22 x 1,5 (M)												€ 68,10	
3.020.22.033	inox /s.steel	045	M22 x 1,5 (M)												€ 68,15	
3.020.22.032	inox /s.steel	050	M22 x 1,5 (M)												€ 68,15	
3.020.22.061	inox /s.steel	055	M22 x 1,5 (M)												€ 68,15	
3.020.22.037	inox /s.steel	060	M22 x 1,5 (M)												€ 68,15	
3.020.22.055	inox /s.steel	065	M22 x 1,5 (M)												€ 68,15	
3.020.22.062	inox /s.steel	070	M22 x 1,5 (M)												€ 68,15	
3.020.22.056	inox /s.steel	075 (350bar)	M22 x 1,5 (M)												€ 143,33	
3.020.22.053	inox /s.steel	080	M22 x 1,5 (M)												€ 68,15	
3.020.22.060	inox /s.steel	0100 (400bar)	M22 x 1,5 (M)												€ 143,33	
3.005.02.021	170bar	035													€ 26,00	
3.005.02.033	200bar	030													€ 40,00	
3.005.02.023	200bar	040													€ 50,00	
3.005.02.026	200bar	045													€ 50,00	
3.005.02.025	200bar	050													€ 50,00	
3.005.02.042	200bar	055													€ 50,00	
3.005.02.032	200bar	060													€ 50,00	
3.005.02.037	200bar	065													€ 50,00	
3.005.02.038	350bar	075													€ 120,00	
3.005.02.036	200bar	080													€ 50,00	



KIT STURATUBI / DRAIN NOZZLE KIT

Codice Code	Descrizione Tubo / Hose Description		Attacchi /Connection	H1000/K1020/K1000	K2000 / M2007 / KB2000	KC3000/KC3005 - PH3000/3080 - MH3001	KC3025/KC3050/KC3055 - PH/WSF 3025 - PH3050/MH3061	KC30060 PH/WSF3060 MH3061	KC4000/KC4005/KB4000/PH4000 / W4000	KC4050 / KC4055 / KB4050- W/WSF4050	K-KC5000 - W/WSF5000	K-KC5050 - W/WSF5050	K-KC5025 - W/WSF5025	K-KC6000 - W/WSF6000	PH1000/1050	PH2000	Prezzo / Price
	completi di ugello / complete with nozzle																
3.034.02.010	hobby 1/4"	8 mt.	M22X1,5		•												€ 40,06
3.034.02.011	hobby 1/4"	16 mt.	M22X1,5		•												€ 69,55
3.034.02.007	hobby 1/4"	8 mt.	baionetta / bayonet	•													€ 40,06
3.034.02.008	hobby 1/4"	16 mt.	baionetta / bayonet	•													€ 69,55
<p>SENZA ugello / WITHOUT nozzle</p>																	
4.007.22.002	3/16	10 mt.	OUT 1/4M IN 1/4F			•	•	•	•	•	•	•	•	•			€ 50,00
4.007.22.004	3/16	15 mt.	OUT 1/4M IN 1/4F			•	•	•	•	•	•	•	•	•			€ 66,00
4.007.22.003	3/16	20 mt.	OUT 1/4M IN 1/4F			•	•	•	•	•	•	•	•	•			€ 81,00
4.007.22.005	3/16	25 mt.	OUT 1/4M IN 1/4F			•	•	•	•	•	•	•	•	•			€ 100,00
1.001.02.018	<p>NIPPLE NECESSARIO PER COLLEGARE QUESTI TUBI ALLA NOSTRA PISTOLA/JUNCTION NEEDED FOR CONNECT THESE HOSES TO OUR GUNS</p>															€ 6,56	

UGELLI STURATUBI / DRAIN HOSE NOZZLES

Codice Code	Descrizione Ugello / Nozzle Description	Attacchi /Connection	H1000/K1020/K1000	K2000 / M2007 / KB2000	KC3000/KC3005 - PH3000/3080 - MH3001	KC3025/KC3050/KC3055 - PH/WSF 3025 - PH3050/MH3061	KC30060 PH/WSF3060 MH3061	KC4000/KC4005/KB4000/PH4000 / W4000	KC4050 / KC4055 / KB4050- W/WSF4050	K-KC5000 - W/WSF5000	K-KC5050 - W/WSF5050	K-KC5025 - W/WSF5025	K-KC6000 - W/WSF6000	PH1000/1050	PH2000	Prezzo / Price
4.027.02.066	ugello / nozzle	G1/4-F	•	•	•									•	•	€ 10,04
4.027.02.087	3 + 1 x 0,8 mm - 055 Inox / Ss	1/4 BSP F				•	•	•	•	•	•					€ 14,56
4.027.02.088	3 + 1 x 1,0 mm - 08 Inox / Ss	1/4 BSP F										•	•			€ 14,56
4.027.02.089	3 + 1 x 1,2 mm - 095 Inox / Ss	1/4 BSP F											•			€ 14,56
4.027.02.090	3 + 1 x 0,8 mm - 055 Inox / Ss	1/4 BSP M				•	•	•	•	•	•					€ 12,88
4.027.02.092	3 x 0,8 mm - 045 Inox - Rotante / Ss - Rotating	1/4 BSP F			•											€ 25,20
4.027.02.093	3 x 1,2 mm - 09 Ottone - Rotante / Brass - Rotating	3/8 BSP F							•	•	•	•	•			€ 35,00

PRESSIONE / PRESSURE max 250 bar / 3600 psi

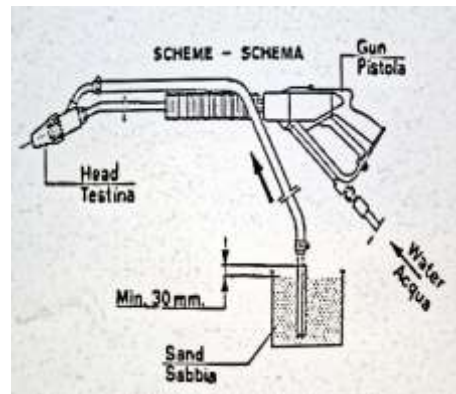


KIT SABBIAANTE / SAND-BLASTING KIT

**SANS BLASTING HEAD
TESTINA SABBIAANTE**

TECHNICAL CHARACTERISTICS CARATTERISTICHE TECNICHE		
PRESSURE BAR PRESSIONE BAR	LITERS L/MIN PORTATA L/MIN	SAND REQUIREMENT KG/H CONSUMO SABBIA KG/H
130 ÷ 200	15 ÷ 40	210 ÷ 390

APPLICATION NOTES - NOTE D'IMPIEGO		
GRANO Ø GRAIN Ø	TIPO DI SABBIA TIPO DI SABBIA	APPLICATION IMPIEGO
0 ÷ 0,5	QUARZ QUARZO	LIGHT SANDBLASTING SABBIATURA LEGGERE
0,5 ÷ 0,9	QUARZ QUARZO	STANDARD SANDBLASTING SABBIATURA STANDARD
0,9 ÷ 1,4	QUARZ QUARZO	HEAVY SANDBLASTING SABBIATURA FORTE



N.B.: USARE SABBIA ASCIUTTA E SETACCIATA



N.B.: USE DRY SIFED SAND

KIT SABBIANTE / SAND-BLASTING KIT

Codice Code	Descrizione Description	Attacchi /Connection												Prezzo / Price
			H1000/K1020/K1000	K2000 / M2007 / KB2000	KC3000/KC3005 - PH3000/3080 - MH3001	KC3025/KC3050/KC3055 - PH/WSF 3025 - PH3050/MH3061	KC30060 PH/WSF3060 MH3061	KC4000/KC4005/KB4000/ KB4025 /PH4000 / W4000	KC4050 / KC4055 / KB4050 - W/WSF4050	K-KC5000 - W/WSF5000	K-KC5050 - W/WSF5050	K-KC5025 - W/WSF5025	K-KC6000 - K8000- K9000 - W/WSF6000 - W5090 - W16-400	
3.020.22.038	ugello widia 1,40 / nozzle	M22 x 1,5 (M)		•	•	•							•	€ 110,13
3.020.22.024	ugello widia 1,50 / nozzle	M22 x 1,5 (M)						•						€ 110,13
3.020.22.023	ugello widia 1,60 / nozzle	M22 x 1,5 (M)									•			€ 110,13
3.020.22.022	ugello widia 1,70 / nozzle	M22 x 1,5 (M)								•				€ 110,13
3.020.22.064	ugello widia 1,75 / nozzle	M22 x 1,5 (M)								•				€ 129,91
3.020.22.065	ugello widia 1,85 / nozzle	M22 x 1,5 (M)									•			€ 131,50
3.020.22.066	500 bar senza ugello / without nozzle	M22 x 1,5 (M)										•		€ 587,00
SABBIA 0,06	AL SACCO / PER SACK (25 KG.)			•	•	•	•	•	•	•	•	•	•	€ 21,00
SABBIA 0,1	AL SACCO / PER SACK (25 KG.)			•	•	•	•	•	•	•	•	•	•	€ 21,00
SABBIA 0,3	€ 21 AL SACCO / PER SACK (25 KG.)			•	•	•	•	•	•	•	•	•	•	€ 21,00
1.031.42.001	Ugello sinterizzato / sinterized nozzle			•	•	•	•	•	•	•	•	•	•	€ 33,08

UGELLI ALTA PRESSIONE / H.P.NOZZLE

Codice Code	Descrizione Description	Attacchi /Connection												Prezzo / Price
			H1000/K1020/K1000	K2000 / M2007 / KB2000	KC3000/KC3005 - PH3000/3080 - MH3001	KC3025/KC3050/KC3055 - PH/WSF 3025-PH3050 - MH3061 - KB4025	KC30060 PH/WSF3060 MH3061	KC4000/KC4005/KB4000/ PH4000 / W4000	KC4050 / KC4055 / KB4050 - W/WSF4050	K-KC5000 - W/WSF5000	K-KC5050 - W/WSF5050	K-KC5025 - W/WSF5025	K-KC6000 - W/WSF6000	
1.031.12.008	inox /s.steel	ø 1,3 mm	•										•	€ 1,65
1.031.12.010	inox /s.steel	ø 1,4 mm		•										€ 1,65
4.027.02.028	inox /s.steel	1504		•	•								•	€ 11,03
4.027.02.029	inox /s.steel	2504			•									€ 11,03
4.027.02.034	inox /s.steel	15045				•								€ 11,03
4.027.02.035	inox /s.steel	25045				•								€ 11,03
4.027.02.007	inox /s.steel	1505							•					€ 11,03
4.027.02.001	inox /s.steel	2505							•					€ 11,03
4.027.02.040	inox /s.steel	15055						•						€ 11,03
4.027.02.005	inox /s.steel	25055						•						€ 11,03
4.027.02.044	inox /s.steel	1506									•			€ 11,03
4.027.02.045	inox /s.steel	2506									•			€ 11,03
4.027.02.050	inox /s.steel	15065									•			€ 11,03
4.027.02.051	inox /s.steel	25065									•			€ 11,03
4.027.02.056	inox /s.steel	1507									•			€ 11,03
4.027.02.057	inox /s.steel	2507									•			€ 11,03
4.027.02.070	inox /s.steel	15075									•			€ 11,03
4.027.02.071	inox /s.steel	25075									•			€ 11,03
4.027.02.073	inox /s.steel	1508									•			€ 11,03
4.027.02.074	inox /s.steel	2508									•			€ 11,03
4.027.02.080	inox /s.steel	1510									•			€ 11,03

Tutti gli ugelli sono forniti con tolleranza di +-4% sui dati riportati in tabella. Porta ugello garantito fino a 100 Bar. Le portate superiori a questa pressione sono indicative. Nozzle supplied may have +-4% tolerance on data indicated in the chart. Nozzle flow rate is guaranteed up to 100 bar (1450 Psi). Flow rates above said pressure are proxime. NOTA: I dati riportati nella presente tabella indicano la prestazione dell'ugello con acqua a 21°C. Potrebbero esserci variazioni dovute a temperatura, viscosità e additivi. NOTE: Capacity figures shown are representative of performance with water at 70°F. There may be variations due to temperature, viscosity and additives.



RACCORDI ENTRATA /INLET CONNECTION

Codice Code	Descrizione / Description	H1000/K1020/K1000	K2000 / M2007 / KB2000	KC3000-5/KC3025/KC3050-5/KC3060/KC4000-5/KC4050-5	KB4000/KB4050/KB4025	K5000/5050/6000	KC5000/5050/6000	PH1000/1050/2000	MH3001/MH3061	PH3000/3050	WSF5025/3060/4000/4050/5000/5025/5050/6000	W4000/4050/5000/5050/6000	Prezzo / Price
3.012.12.001	INNESTO RAPIDO PLASTICA 1/2" / PLASTIC QUICK CONNECTION 1/2"	•	•	•	•	•	•	•	•	•	•	•	€ 5,06
3.012.12.010	INNESTO RAPIDO PLASTICA 3/4" / PLASTIC QUICK CONNECTION 3/4"											•	€ 9,82
9.028.02.001	RIDUZIONE ASPIRAZIONE 3/4"G PER "W" / INTAKE REDUCTION 3/4"g FOR "W" MODELS											•	€ 7,72



FILTRI /FILTER

Codice Code	Descrizione / Description	H1000/K1020/K1000	K2000 / M2007 / KB2000	KC3000-5/KC3025/KC3050-5/KC3060/KC4000-5/KC4050-5	KB4000/KB4050/KB4025	K5000/5050/6000	KC5000/5050/6000	PH1000/1050/2000	MH3001/MH3061	PH3000/3050	WSF5025/3060/4000/4050/5000/5025/5050/6000	W4000/4050/5000/5050/6000	Prezzo / Price
3.032.04.007	FILTRO ESTERNO CON RETE E SALI/EXTERNAL FILTER WITH IMPURITY NET AND SALT 3/4"GAS	•	•	•	•	•	•	•	•	•	•	•	€ 14,33
3.032.04.002	FILTRO ESTERNO CON RETE E SALI/EXTERNAL FILTER WITH IMPURITY NET AND SALT 3/4"GAS						•	•	•	•	•	•	€ 48,51
4.028.02.003	FILTRO MAGNETICO IN PLASTICA /MAGNETIC ANTISCALING IN PLASTIC 3/4"G	•	•	•	•	•	•	•	•	•	•	•	€ 22,23
3.032.02.008	FILTRO MAGNETICO IN ACCIAIO/MAGNETIC ANTISCALING IN STEEL 3/4"G	•	•	•	•	•	•	•	•	•	•	•	€ 37,58



SWIVEL

Codice/code	Descrizione / Description	IN	OUT	H1000/K1020/K1000	K2000 / M2007 / KB2000	KC3000-5/KC3025/KC3050-5/KC3060/KC4000-5/KC4050-5	KB4000/KB4050/KB4025	K5000/5050/6000	KC5000/5050/6000	PH1000/1050/2000	MH3001/MH3061	PH3000/3050	WSF5025/3060/4000/4050/5000/5025/5050/6000	W4000/4050/5000/5050/6000	Prezzo / Price
3.012.12.011	RACCORDO GIREVOLE 40LT / SWIVEL JOINT	G 3/8 - MF		•	•	•	•	•	•	•	•	•	•	•	€ 7,21
3.012.12.012	RACCORDO GIREVOLE 30LT / SWIVEL JOINT	G 3/8 - MF		•	•	•	•	•	•	•	•	•	•	•	€ 8,54



CONNESSIONI / CONNECTION

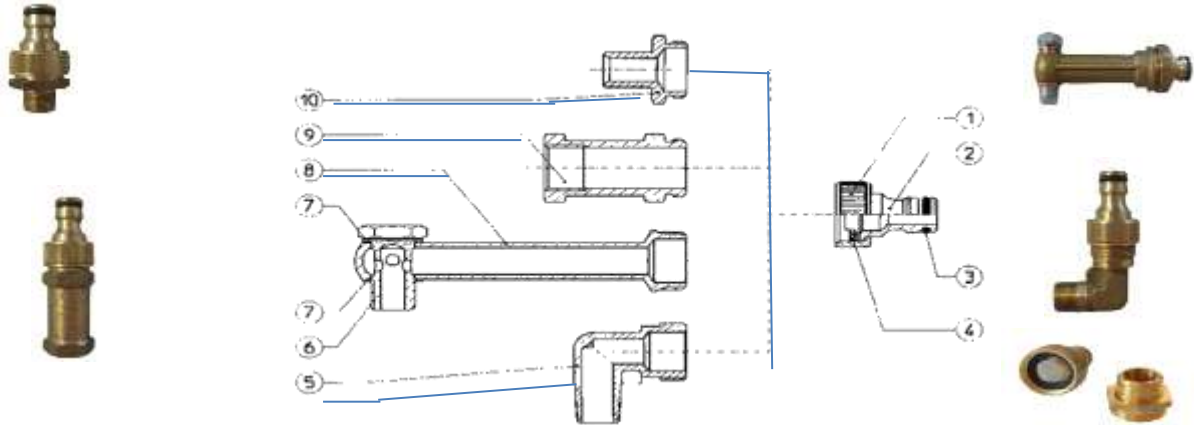
Codice/code	IN	OUT	H1000/K1020/K1000	K2000 / M2007 / KB2000	KC3000-5/KC3025/KC3050-5/KC3060/KC4000-5/KC4050-5	KB4000/KB4050/KB4025	K5000/5050/6000	KC5000/5050/6000	PH1000/1050/2000	MH3001/MH3061	PH3000/3050	WSF5025/3060/4000/4050/5000/5025/5050/6000	W4000/4050/5000/5050/6000	Prezzo / Price
3.012.02.011	1/4"Gas F	max 250bar 30L M22 X 1,5 Ø 14												€ 11,89
3.012.02.004	3/8"Gas M	max 250bar 30L M22 X 1,5 Ø 14	•	•	•	•	•	•	•	•	•	•	•	€ 11,89
3.012.02.007	3/8"Gas F	max 250bar 30L M22 X 1,5 Ø 14						•	•	•	•	•	•	€ 11,89
3.012.02.014	1/2"Gas M	max 250bar 30L M22 X 1,5 Ø 14												€ 11,89
3.012.02.008	1/8"Gas F	max 250bar 30L M22 X 1,5 Ø 14												€ 11,89
3.012.02.005	1/4"Gas F	max 250bar 30L M22 X 1,5 Ø 14	•	•	•	•	•	•	•	•	•	•	•	€ 11,89
3.012.02.006	1/4"Gas M	max 250bar 30L M22 X 1,5 Ø 14												€ 11,89



RACCORDI /JUNCTION

Codice/code	IN	OUT	H1000/K1020/K1000	K2000 / M2007 / KB2000	KC3000-5/KC3025/KC3050-5/KC3060/KC4000-5/KC4050-5	KB4000/KB4050/KB4025	K5000/5050/6000	KC5000/5050/6000	PH1000/1050/2000	MH3001/MH3061	PH3000/3050	WSF5025/3060/4000/4050/5000/5025/5050/6000	W4000/4050/5000/5050/6000	Prezzo / Price
1.001.02.018	1/4"GAS M	M22 X 1,5 Ø 14												€ 6,56
1.001.02.011	1/4"GAS F	M22 X 1,5 Ø 14												€ 7,19
1.001.02.013	1/4"GAS F	M22 X 1,5 Ø 14												€ 9,27
1.001.02.004	3/8"GAS M	M22 X 1,5 Ø 14												€ 8,09
1.001.02.015	3/8"GAS F	M22 X 1,5 Ø 14												€ 5,94
1.001.02.016	1/2"GAS M	M22 X 1,5 Ø 14												€ 6,25
1.001.02.017	1/2"GAS F	M22 X 1,5 Ø 14												€ 8,85
1.096.04.001	3/8"GAS M-M	M22 X 1,5 Ø 14												€ 3,58
1.096.04.002	3/8"GAS M	1/4"G-F												€ 7,54
1.096.04.003	3/8"GAS F	1/4"G-F												€ 4,41
1.096.04.004	1/2"GAS M	1/4"G-F												€ 7,50
1.096.04.005	1/4"GAS F	1/4"G-F												€ 6,35
1.096.04.006	1/8"GAS M	1/4"G-F												€ 7,25
1.096.04.007	1/8"GAS F	1/4"G-F												€ 6,30
1.096.04.009	1/2"GAS F	1/4"G-F												€ 4,78
1.001.34.003	26X2M Ø 17													€ 17,09
1.001.34.005	2X3/8"M Ø 17													€ 11,24
9.009.02.002	1/2"GM	1/2"GFF												€ 82,69
1.001.14.001	3/8"GM	3/8"GM												€ 16,67



RACCORDI / JUNCTION

Codice /Code	Pcs	Prezzo / Price
3.012.12.007	01-02-03-04-10 (1/2"G)	€ 9,68
3.012.12.006	01-02-03-04-10(3/8"G)	€ 10,17
3.012.12.005	01-02-03-04-09	€ 13,16
3.012.12.002	01-02-03-04-08-07-06	€ 19,57
3.012.12.003	01-02-03-04-05 (3/8"G)	€ 14,12
3.012.12.004	01-02-03-04-05 (1/2"G)	€ 14,40
3.012.02.003	01-02-03-09 (1/2"G)	€ 12,10
3.012.02.021	01-02-03-09(3/8"G)	€ 10,00
3.012.02.022	01-02-03-05-06-07	€ 19,06

INIETTORE DETERGENTE / DETERGENT INJECTOR

Codice Code	Descrizione Description	KB2000	K2000 -	PH2000	KC3000- 5/3050-55	KC4000-5	MH3001/3061	KC5000/5050/ 5000	Prezzo / Price
3.016.02.012	Iniettore fisso / Fixed Injector IN M20X1,5 M OUT M22X1,5M Ugello / Nozzle Ø 2.20 mm								€ 16,34
3.016.12.008	Iniettore regolabile per KC3000/3050 Adjustable injector for KC3000/3050 IN M20X1,5 M OUT M22X1,5 Ugello / Nozzle Ø 2.00 mm				•				€ 19,96
3.016.12.012	Iniettore regolabile per KC4000 Adjustable injector for KC4000 IN M20X1,5 M OUT M22X1,5 Ugello / Nozzle Ø 2.20 mm					•			€ 19,96
3.016.14.002	Iniettore regolabile per KB2000 Adjustable injector for KB2000 IN M20X1,5 OUT M22X1,5 Ugello / Nozzle Ø 2.00 mm	•							€ 16,82
3.016.04.003	Iniettore fisso per PH2000-K2000 Fixed Injector for PH2000-K2000 IN M20X1,5 OUT M22X1,5		•						€ 11,67
3.016.14.005	Iniettore regolabile / Adjustable injector						•	•	€ 27,48



SPAZZATRICI - SWEEPERS**MANUALE / MANUAL**

FLASH 650M	
<i>Codice / Code</i> 3.044.07.001	
<i>Resa oraria / Cleaning capacity</i>	1500(1)
<i>Largh. di lavoro / Sweeping path (mm.)</i>	650
<i>Cassetto rifiuti / Waste hopper (lt.)</i>	30
<i>Ingombro / Dimension (cm)</i>	85X77X42
<i>Peso / Weight (Kg)</i>	26
Prezzo / Price	€ 473

BENZINA/PETROL

	FLASH 650P	FLASH 850P	FLASH 650P	FLASH 850P
Codice / Code	3.044.27.001	3.044.27.002	3.044.27.010	3.044.27.011
<i>Resa oraria / Cleaning capacity (mq/h)</i>	2800(1)	3700(1)	2800(1)	3700(1)
<i>Trazione / Traction</i>	mech.	mech.	mech.	mech.
<i>Largh. di lavoro / Sweeping path (mm.)</i>	680	880	680	880
<i>Cassetto rifiuti / Waste hopper (lt.)</i>	55	65	55	65
<i>Autonomia / Autonomy (h)</i>	Illimitata / Unlimited			
<i>Superficie filtrante / Filter area (m²)</i>	2	3,2	2	3,2
<i>Motore / Engine</i>	Honda GX100	Honda GX100	AMG	AMG
<i>Potenza motore / Motor Power (HP - W)</i>	4 HP	4 HP	4 HP	4 HP
<i>Ingombro / Dimension (cm)</i>	125X75X115	127X100X110	125X75X115	127X100X110
<i>Peso / Weight (Kg)</i>	75	92	75	92
FLASH 650P HONDA 3.044.27.001				€ 2.851,00
FLASH 850P HONDA 3.044.27.002				€ 3.103,00
FLASH 650P AMC 3.044.27.010				€ 2.363,00
FLASH 850P AMC 3.044.27.011				€ 2.541,00



SPAZZATRICI - SWEEPERS**A BATTERIA - WITH BATTERY**

FLASH 650B	
<i>Resa oraria / Cleaning capacity (mq/h)</i>	2800(1)
<i>Trazione / Traction</i>	mech.
<i>Largh. di lavoro / Sweeping path (mm.)</i>	880
<i>Cassetto rifiuti / Waste hopper (lt.)</i>	65
<i>Autonomia / Autonomy (h)</i>	2
<i>Superficie filtrante / Filter area (m²)</i>	3,2
<i>Tensione / Voltage</i>	12Vx140 Ah
<i>Potenza motore elettrico / Electrical motor powe (HP - W)</i>	600 W
<i>Carica Batterie/Battery charger</i>	A bordo / On board
<i>Ingombro / Dimension (cm)</i>	122x70x93
<i>Peso / Weight (Kg)</i>	72

Prezzo / Price	
<i>codice / code</i> 3.044.17.010	€ 2.856,00
FLASH 650B cod. 3.044.17.010 CARICA BATT.A BORDO / ON BOARD BATTERY CHARGER '+ BATT. 12V AGM / 12V AGM BATTERY	€ 3.410,21

FLASH 850B	
<i>Resa oraria / Cleaning capacity (mq/h)</i>	3700(1)
<i>Trazione / Traction</i>	mech.
<i>Largh. di lavoro / Sweeping path (mm.)</i>	880
<i>Cassetto rifiuti / Waste hopper (lt.)</i>	65
<i>Autonomia / Autonomy (h)</i>	2
<i>Superficie filtrante / Filter area (m²)</i>	3,2
<i>Tensione / Voltage</i>	12Vx140 Ah
<i>Potenza motore elettrico / Electrical motor power (HP - W)</i>	600 W
<i>Carica Batterie/Battery charger</i>	A bordo / On board
<i>Ingombro / Dimension (cm)</i>	122x90x93
<i>Peso / Weight (Kg)</i>	88

Prezzo / Price	
<i>codice / code</i> 3.044.17.011	€ 3.097,50
FLASH 850B cod. 3.044.17.011 CARICA BATT.A BORDO / ON BOARD BATTERY CHARGER '+ BATTERIA 12 V AGM / 12 V AGM BATTERY	€ 3.651,71

CARATTERISTICHE BATTERIE /BATTERY FEATURES	GEL 135 A/h (20 ore) DIMENSIONI/DIMENSIONS: 350 X 175 X 285 (LxWxH)
	AGM 110 A/h (20 ore) DIMENSIONI/DIMENSIONS: 350 X 175 X 285 (LxWxH)

Scelta e manutenzione delle batterie per trazione Spazzatrici Sweepers battery selection and maintenance. Per il settore del cleaning suggeriamo di utilizzare Batterie per trazione – We strongly suggest to use Traction Type Batteries

Le caratteristiche principali degli accumulatori per trazione sono: una lunga durata di funzionamento e di vita, notevole robustezza e capacità intesa come energia specifica (riferita alla massa o al volume). La batteria "standard" reca sulla sommità i tappi di accesso agli elementi, attraverso cui eseguire la manutenzione dell'elettrolito. Le batterie "sigillate" sono totalmente prive di tappi.

Traction batteries characteristics are durability, capacity, low discharge and specific power compared to weight and dimension. Standard battery is provided of caps from which refilling of acid can be done. Sealed batteries are free maintenance.

Norme per una corretta manutenzione delle batterie - Norms for the correct maintenance of the batteries



SPAZZATRICI - SWEEPERS

Tenere sempre pulita ed asciutta la superficie della batteria. Caricare sufficientemente la batteria ogni fine giornata o, comunque, quando la densità dell'elettrolito è scesa a 1,14 Kg/l riferita a 30°C. Non sotto caricare né sovraccaricare la batteria. Durante la carica non superare mai la temperatura di 45°C. Non scaricare mai la batteria oltre l'80% della sua capacità. Non lasciare mai la batteria scarica per più di 48 ore. Usare esclusivamente acqua distillata o demineralizzata per effettuare il rabbocco ed evitare che il livello sia troppo alto. Non lasciare il livello dell'elettrolito troppo basso; porzioni di piastre scoperte diminuiscono l'efficienza della batteria e ne pregiudicano la durata. Tenere efficiente e controllato il caricabatteria. Effettuare la carica di equalizzazione almeno 2 volte al mese.

Battery must be kept always clean and dry. Keep battery charged, do it every time you use it intensively and/or when acid density is below 1,14 kg/l referred to 30°C. Do not overcharge neither discharge it more than the 80% of its capacity, or completely. During charge phase do not exceed 45°C. Do not leave the battery discharged for more than 48 hours. Use only de mineralized water or distilled to fill the acid battery. Do not over fill it. Or leave the cells dry. Check efficiency of the battery charger regularly. Equalization recharge of battery should be carried out twice a month.

Importante - Important

Assicurarsi che il Carica Batteria sia quello giusto per il tipo di batteria che si intende caricare (ACIDO o GEL)

Make sure the battery charger you use to recharge the battery is the correct one for the used battery (ACID or GEL)

**RICAMBI SPAZZATRICI /SWEEPERS SPARE PARTS**

Codice/Code	Descrizione/Description	Macchina/Machine	Prezzo/Price
3.040.07.003	BATTERIA 12V AGM - 12V AGM BATTERY	FLASH 650/850 B	€ 554,21
3.052.07.005	CARICA BAT. PER BATT. AGM - BATTERY CHARGER FOR AGM BATTERY	FLASH 650/850 B	€ 456,46
4.051.07.001	CONNETT.CARICA BATTERIA - BATTERY CHARGER CONNEC.	FLASH 650/850 B	€ 5,78
4.073.07.001	INDICAT.CARICA BATTERIA - BATTERY CHARGER LED	FLASH 650/850 B	€ 26,25
4.065.07.001	SPAZZOLA LATERALE - SIDE BRUSH	FLASH 650 M	€ 15,75
4.065.07.002	SPAZZOLA CENTRALE - MAIN BRUSH	FLASH 650 M	€ 50,40
2.069.07.002	CASSETTO ANTERIORE - FRONT CONTAINER	FLASH 650M	€ 83,19
2.069.07.001	CASSETTO POSTERIORE - REAR CONTAINER	FLASH 650M	€ 31,50
4.065.07.007	SPAZZOLA CENTRALE - MAIN BRUSH	FLASH 650 B/P	€ 40,80
4.065.07.005	SPAZZOLA LATERALE - SIDE BRUSH	FLASH 650/850 B	€ 19,95
4.065.07.008	SPAZZOLA CENTRALE - MAIN BRUSH	FLASH 850 B/P	€ 63,65
1.030.07.001	FILTRO PANNELLO CARTA LAVABILE - WASHABLE PAPER FILTER	FLASH 650 B/P	€ 71,82
1.030.07.002	FILTRO PANNELLO CARTA LAVABILE - WASHABLE PAPER FILTER	FLASH 850 B/P	€ 88,46
2.069.07.003	CASSETTO - CONTAINER	FLASH 650 B/P	€ 89,25
2.069.07.008	CASSETTO - CONTAINER	FLASH 850 B/P	€ 142,17
4.066.07.001	CINGHIA BRACCIO - ARM BELT	FLASH 650 M	€ 11,69
9.026.07.001	KIT CINGHIE NERE (macchine fino al 31/12/08) BLACK BELT KIT (machines until 31/12/08)	FLASH 650/850 B/P	€ 41,77
9.026.07.003	VERSIONE SPECIALE KIT CINGHIE (macchine fino al 31/12/08) SPECIAL MODEL BELT KIT (machines until 31/12/08)	FLASH 650/850 B/P	€ 41,77
9.026.07.002	KIT CINGHIE - (macch.modello nuovo dal 01/01/09) BELT KIT - (new models of machines from 01/01/09)	FLASH 650/850 B/P	€ 41,77
9.027.07.001	KIT GOMME (macch.modello nuovo dal 01/01/09) STRIP KIT (new models of machines from 01/01/09)	FLASH 650 B/P	€ 107,00
9.027.07.002	KIT GOMME (macch.modello nuovo dal 01/01/09) STRIP KIT (new models of machines from 01/01/09)	FLASH 850 B/P	€ 110,00
9.027.07.004	KIT GOMME (macchine fino al 31/12/08) STRIP KIT (machines until 31/12/08)	FLASH 650 B/P	€ 107,00
9.027.07.005	KIT GOMME (macchine fino al 31/12/08) STRIP KIT (machines until 31/12/08)	FLASH 850 B/P	€ 110,00
9.027.07.003	KIT GOMME - STRIP KIT	FLASH 650M	€ 34,91
3.017.07.002 *	KIT MOQUETTE - CARPET KIT	FLASH 850 B/P	€ 241,50
3.017.07.003 *	KIT MOQUETTE - CARPET KIT	FLASH 650 B/P	€ 210,00
1.137.07.004	PULEGGIA TRASMISSIONE SPAZZOLE TRACTION PULLEY CENTRAL BRUSH (STANDARD Ø57)	FLASH 650/850 B/P	€ 15,00
1.137.07.016 **	PULEGGIA TRASMISSIONE SPAZZOLE (LENTA) TRACTION PULLEY BRUSHES (SLOW) (Ø35)	FLASH 650/850 B/P	€ 15,00
4.065.07.013 **	SPAZZOLA LATERALE FIBRE NATURALI LATERAL BRUSH NATURAL FIBRE	FLASH 650/850 B/P	€ 22,00
4.065.07.014 **	SPAZZOLA CENTRALE FIBRE NATURALI CENTRAL BRUSH NATURAL FIBRE	FLASH 850 B/P	€ 90,44
4.065.07.015 **	SPAZZOLA CENTRALE FIBRE NATURALI CENTRAL BRUSH NATURAL FIBRE	FLASH 650 B/P	€ 62,00



ASPIRATORI / VACUUM CLEANER



CODICE / CODE	MODELLO / MODEL	MOTORI / MOTORS	TIPO / TYPE	STADI / STAGES	P.Max (W)	P.(W)	FUSTO / TANK (LT)		PREZZO / PRICE
3.043.06.005	ARES PLUS WP125P	1	BY-PASS	2	1400	1200	37	PP / PLASTIC	263,54
3.043.06.047	ARES WI125	1	BY-PASS	2	1400	1200	23	INOX / S.S.	258,26
3.043.06.007	ESTRO - WPV250 LAVATAPPEZZERIA CARPET CLEANER	2	BY-PASS	2	2600	2300	77	PP / PLASTIC	785,94
3.043.06.009	VERSO WP220	2	BY-PASS	2	2400	2050	77	PP / PLASTIC	524,37
3.043.06.004	VERSO WI330	3	BY-PASS	2	3300	2900	77	INOX / S.S.	714,01



CODICE / CODE	MODELLO / MODEL	MOTORI / MOTORS	FUNZIONE / FUNCTION	P.Max (W)	P.(W)	FUSTO / TANK (LT)		PREZZO / PRICE
3.043.06.036	BF502	2	wet & dry	2000	1800	70	INOX / S.S.	€ 370,00
3.043.06.037	BF585	3	wet & dry	3000	2800	80	INOX / S.S.	€ 400,00
3.043.06.038	BF575	1	wet & dry	1200	1000	30	INOX / S.S.	€ 245,00

		PREZZO / PRICE	
BF822	RICAMBIO MOTORE (PER MODELLI BF502 -BF585 - BF575)	1PZ / 1 PC	€ 85,00
		5PZ / 5PC	€ 70,00
		10PZ / 10PC	€ 50,00



LAVAPAVIMENTI - SCRUBBERS

Codice /code	Modello / Model	RENDIMENTO / Working Capacity (mq/h)	Aspirazione / Vacuum Motor (W)	Motore spazzole/ Traction Motor (W)	Dimensioni spazzola (mm)	Volts - Hz	Lunghezza Squeegee /squeegee width (mm)	Serbatoio Acqua Sporca / Waste Tank	Serbatoio acqua pulita / Water tank	Peso / Weight (without batteries) (kg)	L/H/W (cm)	Prezzo /Price	Prezzo Con Batterie e Caricatore /Price With Batteries and Charger
9910012000	BRIO 35 B	1050	2x200	250	350	12	420	18	16	37,5	76X49X64	€ 2.687,00	€ 3.194,00
9910012600	BRIO 35 E	1020	2x210	250	350	220	420	18	16	37,5	76X49X64	€ 2.423,00	--
9910012900	BRIO 43 B	1550	530	520	430	24	650	40	37	70	109X62X80	€ 3.690,00	€ 4.652,00
9910013300	BRIO 43 E	1550	650	750	430	220	650	40	37	70	109X62X80	€ 2.967,00	--
3.049.18.008	RIVER 50BT	1600	480	450	500	24	740	45	40	110	113X84X95	€ 4.158,00	€ 5.266,00
3.049.18.007	RIVER 60BT	2000	450	850	2x300	24	740	45	40	120	120x84x95	€ 5.452,00	€ 6.560,00
I16ENEW	I16ENEW	1640	550	370	410	230	710	30	30	30	90X43X94	€ 2.765,00	--
I16BNEW	I16BNEW	1640	550	400	410	24	710	30	30	60	90X43X94	€ 3.292,00	€ 4.075,00
I16BTNEW	I16BTNEW	1640	550	400	410	24	710	30	30	62	90X43X94	€ 3.742,00	€ 4.525,00
I18BTNEW	I18BTNEW	1800	550	370	450	230	710	30	30	60	90X43X94	€ 3.945,00	€ 4.729,00
GIAMPY20B	GIAMPY20B	2000	550	400	500	24	750	50	50	91	100X55X106	€ 4.970,00	€ 6.094,00
GIAMPY22B/1	GIAMPY22B/1	2000	550	550	500	24	750	50	50	105	135X59X104	€ 5.585,00	€ 6.708,00
ECOSMART	ECOSMA 55	3200	750	450	540	48	775	115	105	130	118x58x122	€ 7.627,00	€ 10.039,00
ECOSMART	ECOSMA 65	4000	750	2x450	2x350	48	870	115	105	130	118x58x122	€ 8.135,00	€ 10.548,00



BRIO 35B/E



BRIO 43B/E

RIVER60BT



RIVER50BT



I16E/BNEW



GIAMPY 20/22



ECOSMA 55/65



NEBULIZZATORI / NEBULIZERS

I nebulizzatori vengono forniti completi di accessori (lancia, ugello e tubo flessibile), manometro e valvola di sicurezza.
Nebulizers are supplied with complete accessory fittings (lance, nozzle and flexible hose), pressure gauge and safety valve

 I prezzi indicati sono netti - Prices listed below are net

Codice	Descrizione	Litri	Quantità	Prezzo netto
Code	Description	Litres	Quantity	Net price
3.057.02.001	NEBULIZZATORE SPRAY IN ACCIAIO VERNICIATO ROSSO / AIR SPRAY NEBULIZER - RED PAINTED STEEL	24	1	€ 90,72
			3	€ 81,65
			5	€ 72,58
3.057.02.003	NEBULIZZATORE SPRAY IN ACCIAIO VERNICIATO ROSSO / AIR SPRAY NEBULIZER - RED PAINTED STEEL	50	1	€ 127,68
			3	€ 114,91
			5	€ 102,14
3.057.02.002	NEBULIZZATORE SCHIUMA IN ACCIAIO VERNICIATO ROSSO / AIR FOAM NEBULIZER - RED PAINTED STEEL	24	1	€ 122,64
			3	€ 110,38
			5	€ 98,11
3.057.02.004	NEBULIZZATORE SCHIUMA IN ACCIAIO VERNICIATO ROSSO / AIR FOAM NEBULIZER - RED PAINTED STEEL	50	1	€ 178,08
			3	€ 160,27
			5	€ 142,46
3.057.02.005 **	NEBULIZZATORE SPRAY IN ACCIAIO INOX / STAINLESS STEEL AIR SPRAY NEBULIZER	24	1	€ 240,24
			3	€ 216,22
			5	€ 192,14
3.057.02.007 **	NEBULIZZATORE SPRAY IN ACCIAIO INOX / STAINLESS STEEL AIR SPRAY NEBULIZER	50	1	€ 315,84
			3	€ 284,26
			5	€ 252,67
3.057.02.006 **	NEBULIZZATORE SCHIUMA IN ACCIAIO INOX/ STAINLESS STEEL AIR FOAM NEBULIZER	24	1	€ 277,20
			3	€ 249,48
			5	€ 221,76
3.057.02.008 **	NEBULIZZATORE SCHIUMA IN ACCIAIO INOX/STAINLESS STEEL AIR FOAM NEBULIZER	50	1	€ 379,68
			3	€ 341,71
			5	€ 303,74

** Merce disponibile su richiesta / Products on demand



PESI E MISURE /WEIGHT AND DIMENSIONS

MODELLO MODEL	IMBALLO PACKING	CM.	KG.	PZ PER PALLET PCS EACH PALLET	CM.	KG.	Capacità serbat. Deterg. (litri)	Capacità serbat. gasolio (litri)	Capacità serbat. Antical. (litri)	Capacità serbat. Acqua (litri)
K1000	CARTONE / CARTON	34x34x70	19,5	15	120X80X185	292,5	4			
K2000	CARTONE / CARTON	54x45x57	33	8	120x90x130	264	4			
KB2000	BANCALE / PALLET	75x60x77	50	8	130x95x150	400	4			
K / KC3000	BANCALE / PALLET	75x60x77	57	3	75x60x231	171	4			
KC3005	BANCALE / PALLET	75x60x77	60	3	75x60x231	180				
KC3050	BANCALE / PALLET	75x60x77	57	3	75x60x231	171	4			
KC4000	BANCALE / PALLET	75x60x77	73	3	75x60x231	219	4			
KC4005	BANCALE / PALLET	75x60x77	73	3	75x60x231	219				
KC4050	BANCALE / PALLET	75x60x77	74	3	75x60x231	222	4			
K5000	BANCALE / PALLET	120x75x105	116	2	120x75x210	232	5			
K5050	BANCALE / PALLET	120x75x105	125	2	120x75x210	250	5			
KB4000	BANCALE / PALLET	120x75x105	115	2	120x75x210	230	5			
KB4050	BANCALE / PALLET	120x75x105	115	2	120x75x210	230	5			
KC5000	BANCALE / PALLET	120x75x105	132	2	120x75x210	264	4			
KC5025	BANCALE / PALLET	120x75x105	132	2	120x75x210	264	4			
KC5050	BANCALE / PALLET	120x75x105	134	2	120x75x210	268	4			
KC6000	BANCALE / PALLET	120x75x105	138	2	120x75x210	276				
KB1820	BANCALE / PALLET	100x65x100	90	2	100x65x200	180				
KB1520	BANCALE / PALLET	100x65x100	80	2	100x65x200	160				
FX4000	BANCALE / PALLET	100X65X100	90	2	100X65X200	180				
FX4050	BANCALE / PALLET	100X65X100	90	2	100X65X200	180				
KS4000	BANCALE / PALLET	75x60x77	70	8	120x80x210	550				
KSF600	BANCALE / PALLET	100x65x100	130	2	100x65x200	260				
KSX 90-35	BANCALE / PALLET	120x80x115	250	2	120x80x230	500				
KX4055	BANCALE / PALLET	75x60x77	75	3	75x60x228	220				
M2007	CARTONE / CARTON	97x40x45	41	8	120x80x210	350				
KM350	CARTONE / CARTON	60x40x40	50	20	120x80x220	1000				
PH1000	BANCALE / PALLET	100x65x100	70	2	100x65x200	140	4	20		
PH2000	BANCALE / PALLET	87x59x85	90	2	87x59x170	180	8	18		
PH3000	BANCALE / PALLET	87x59x85	100	2	87x59x170	200	8	18		
PH3025	BANCALE / PALLET	120x75x104	130	2	120x75x208	260	10	45		
PH3050	BANCALE / PALLET	87x59x85	110	2	87x59x170	220	8	18	1	3
PH3060	BANCALE / PALLET	120x75x104	160	2	120x75x208	320	10	45	1	3
PH3080	BANCALE / PALLET	120x75x104	165	2	120x75x208	330	10	45	1	3
PH4000	BANCALE / PALLET	120x75x104	175	2	120x75x208	350	10	45	1	3
WX4000	BANCALE / PALLET	150x85x115	260	2	150x85x230	520				
WX4050	BANCALE / PALLET	150x85x115	260	2	150x85x230	520				
WX5000	BANCALE / PALLET	150x85x115	280	2	150x85x230	560				
WX5025	BANCALE / PALLET	150x85x115	290	2	150x85x230	580				



PESI E MISURE /WEIGHT AND DIMENSIONS

WX5050	BANCALE / PALLET	150x85x115	297	2	150x85x230	594				
WX6000	BANCALE / PALLET	150x85x115	324	2	150x85x230	648				
W4000	BANCALE / PALLET	120x80x113	200	2	120x80x226	400	16	30	1,5	17,5
W4050	BANCALE / PALLET	120x80x113	200	2	120x80x226	400	16	30	1,5	17,5
W5000	BANCALE / PALLET	120x80x113	220	2	120x80x226	440	16	30	1,5	17,5
W5025	BANCALE / PALLET	120x80x113	230	2	120x80x226	460				
W5050	BANCALE / PALLET	120x80x113	237	2	120x80x226	474	16	30	1,5	17,5
W6000	BANCALE / PALLET	120x80x113	264	1	120x80x113	528				
MODELLO MODEL	IMBALLO PACKING	CM.	KG.	PZ PER PALLET PCS EACH PALLET	CM.	KG.				
MH3001	BANCALE / PALLET	100x65x100	115	2	100x65x200	230				
MH3061	BANCALE / PALLET	100x65x100	115	2	100x65x200	230				
WD6050 Senza carrello Without trolley	BANCALE / PALLET	120x85x125	575	1	120x85x125	575				
WSF6000	BANCALE / PALLET	150x85x115	240	1	---	---				

MODELLO MODEL	IMBALLO PACKING	CM.	KG.	PZ PER PALLET PCS EACH PALLET	CM.	KG.				
FLASH650M	CARTONE / CARTON *	85x77x42	30	5	120x80x225	150				
FLASH650P	BANCALE / PALLET	125x75x115	105	2	125x75x230	210				
FLASH650B	BANCALE / PALLET	125x95x115	105	2	125x95x230	210				
FLASH850B	BANCALE / PALLET	127x100x110	135	2	127x100x220	270				
FLASH850P	BANCALE / PALLET	127x100x110	135	2	127x100x220	270				

* Invio singolo non consigliato. Single shipment not recommended.



LISTINO PREZZI 2011 - PRICE LIST 2011

Condizioni di Vendita

- 1) **ORDINI.** Mentre l'ordine sottoscritto dal Cliente è vincolante per il medesimo, la Mazzoni s.r.l. si riserva la facoltà di non accettarlo, dandone comunicazione scritta al Cliente entro 3 giorni dal ricevimento dell'ordine. Gli ordini raccolti tramite agenti, rappresentanti o incaricati della Mazzoni s.r.l. sono sempre subordinati all'insindacabile giudizio della Mazzoni s.r.l. stessa. Di conseguenza, i suddetti ordini potranno considerarsi impegnativi solamente a seguito di una conferma d'ordine scritta della Mazzoni s.r.l.
- 2) **PREZZI.** Salvo espressa deroga, da evidenziare in ordine, i prezzi esposti si intendono per pagamento in contanti, al netto dell'IVA di legge, e di eventuali spese per tasse o imposte da considerare a carico del Cliente anche se applicate in corso di contratto. I prezzi possono essere oggetto in qualsiasi momento di variazioni da parte della Mazzoni s.r.l.
- 3) **CONSEGNA.** Il termine di consegna espressamente indicato nell'ordine e stabilito alla conclusione del contratto è inteso come termine di spedizione della merce dalla fabbrica. La data di spedizione si intende approssimativa e non vincolante per il Venditore in particolare, per ritardi dovuti a cause di forza maggiore. Nel caso in cui Mazzoni s.r.l. non sia in condizione di rispettare la data di spedizione provvederà a darne comunicazione al Cliente. Eventuali ritardi nella evasione degli ordini non danno diritto all'acquirente a indennizzi, penali o altri diritti.
- 4) **TRASPORTO.** Salvo espressa deroga da evidenziare in ordine, la merce si intende resa franco stabilimento. I costi di trasporto e assicurazione non sono inclusi nei prezzi del presente listino. Ogni costo e rischio derivante dal trasporto della merce da Mazzoni s.r.l. al deposito del Cliente è a carico di quest'ultimo. Per le merci trasportate da un corriere i reclami per materiali danneggiati o smarriti possono essere presi in considerazione solo quando sono registrati sul documento del corriere. Prima di firmare il documento del corriere controllare quindi se ci sono danni, controllare il numero dei colli ricevuti e registrare qualsiasi danno o discrepanza sul documento del corriere. Dopo la firma del documento del corriere: controllare tutto il materiale confrontandolo con quello indicato sul documento di trasporto allegato; se necessario telefonare al n. 0522 575156 per la copia fax del documento di trasporto; notificare al n. 0522 374156 qualsiasi danno o discrepanza. Danni e discrepanze possono essere presi in considerazione solo se riportati a mezzo fax o per iscritto entro 2 giorni lavorativi. Per favore aggiungere una copia del nostro documento di trasporto e il Vostro nome.
- 5) **RECLAMI E CONTESTAZIONI:** L'acquirente ha l'obbligo di controllare la merce immediatamente dopo averla ricevuta. Trascorsi 8 (otto) giorni dall'arrivo al destinatario, la merce si intende pienamente accettata. Eventuali reclami riguardanti la qualità della merce, sotto pena di decadenza, devono essere inviati per iscritto, mediante lettera raccomandata con ricevuta di ritorno Mazzoni s.r.l. entro 8 (otto) giorni dalla data del ricevimento della merce stessa. Nel caso si tratti di difetti del funzionamento, accertabili solamente mediante utilizzo del prodotto, i termini per inoltrare il reclamo scritto sono di 30 (trenta) giorni dalla data di ricevimento della merce (fa fede il documento di trasporto). Qualora il reclamo venga considerato valido, Mazzoni s.r.l. è tenuta solamente alla pura e semplice sostituzione o riparazione della parte in porto franco, mentre è esclusa ogni altra forma di indennizzo. I reclami per eventuali ritardi o danni imputabili al trasporto, devono essere rivolti al vettore, all'atto della consegna della merce, elevando riserva scritta sullo stesso documento di trasporto che deve essere poi trasmesso urgentemente, in copia, a Mazzoni s.r.l.
- 6) **RESI:** Non si accetta merce di ritorno senza preventiva autorizzazione scritta della Mazzoni s.r.l. Sul documento di trasporto di restituzione deve essere sempre indicato in modo esaustivo il motivo del reso. In caso di errore in sede di ordinazione, il materiale potrà essere restituito in porto franco, e a rischio del compratore, solo se perfettamente integro, imballato e non utilizzato. In ogni caso l'accredito sarà effettuato con una decurtazione del 7% sul prezzo netto esposto in fattura. Gli spedizionieri e i trasportatori della Mazzoni s.r.l. non sono autorizzati al ritiro della merce né, tanto meno al riconoscimento dei reclami.
- 7) **GARANZIA.** Salvo espressa deroga, i prodotti Mazzoni sono garantiti per la durata di mesi 12 decorrenti dalla data di consegna del prodotto da parte nostra o da parte dei nostri rivenditori. La garanzia consiste nella sostituzione gratuita delle parti che risultino difettose per vizio o evizione del prodotto. Mazzoni non risponde di difetti derivanti da installazione o da uso non conforme alle istruzioni e alle regole dell'arte, da cause naturali ad essa non imputabili, da danneggiamento dovuto ad atti vandalici, a calamità naturali, ad atti di guerra. La garanzia non si estende infine ai difetti dovuti a manomissioni, riparazioni o modifiche effettuate da ditte non autorizzate. Mazzoni si riserva espressamente la facoltà di esaminare e valutare la natura del difetto e di imputare al Cliente i costi relativi all'intervento di ripristino, nel caso in cui il difetto abbia origine da una delle cause previste dai commi precedenti.
- 8) **INSTALLAZIONE E COLLAUDO.** L'installazione delle macchine commercializzate dalla Mazzoni s.r.l. ed i relativi allacciamenti elettrici ed idraulici sono a carico dell'Acquirente. L'eventuale intervento di un tecnico qualificato della Mazzoni s.r.l., per il collaudo di primo avviamento, verrà fatturato a parte.
- 9) **RESPONSABILITA'.** La responsabilità della Mazzoni s.r.l. sul prodotto è quella prevista dalla normativa internazionale in vigore. Mazzoni s.r.l. non risponde per danni a persone o cose derivanti da uso improprio o installazione non rispondente alle norme, cattiva manutenzione, uso di carburanti non idonei, uso di energia elettrica non conforme agli standard, manomissioni o sabotaggio, o comunque non imputabili a difetti di progettazione o fabbricazione del prodotto.
- 10) **RISERVATO DOMINIO.** La nostra società si riserva la proprietà degli apparecchi venduti sino all'integrale pagamento del prezzo. Il mancato pagamento anche di una sola rata non inferiore all'ottava parte del prezzo, provocherà l'immediata risoluzione del contratto e le rate pagate resteranno acquisite dalla venditrice a titolo di indennità, salvo risarcimento di maggiori danni. Resta inteso che salvo autorizzazione scritta della Mazzoni s.r.l. il bene dovrà rimanere sino all'integrale pagamento, nel luogo di consegna.
- 11) **PAGAMENTI.** Il pagamento delle fatture di vendita deve, salvo deroga espressa, essere effettuato dal Cliente presso la sede della Mazzoni s.r.l.. Salvo patto contrario, in assenza di diversa forma di pagamento avvenuto e concordato, Mazzoni s.r.l. è autorizzata dalla sottoscrizione dell'ordinazione, ad emettere tratte o ricevute bancarie. Il mancato pagamento di tali titoli obbliga il Cliente ad effettuare l'intero pagamento presso la sede della Mazzoni s.r.l.. Ogni intermediario può impegnare la Mazzoni s.r.l. esclusivamente nei limiti fissati dal proprio mandato, che il committente ha l'obbligo di verificare prima di compiere qualsiasi atto. In caso di ritardo di pagamento rispetto ai termini fissati dall'ordinazione o dal contratto, Mazzoni applicherà gli interessi di mora nella misura del T.U.S maggiorato del 5%.
- 12) **CARATTERISTICHE.** Le caratteristiche tecniche indicate nel presente listino non vincolano il costruttore. Mazzoni si riserva di apportare ai prodotti le modifiche che ritiene opportune e senza diritto a reclami o pretese da parte dell'acquirente.
- 13) **CLAUSOLA COMPROMISSORIA.** Ogni qualsiasi controversia nascente dall'interpretazione o dall'esecuzione del contratto ove non risolvibile in via amichevole o di arbitrato, sarà devoluta alla competenza del Foro di Reggio Emilia.



LISTINO PREZZI 2011 - PRICE LIST 2011

- CONDITIONS OF SALES: 1) **ORDERS.** While the order undersigned by the client is binding, Mazzoni its reserves the faculty to non accept it, giving written communication to the client within 3 days from the reception of the order. The orders taken through Mazzoni s.r.l. agents, representatives or salesmen are always subject to the unobjectionable discretion of the same Mazzoni s.r.l. Consequently, the above-mentioned orders shall be considered binding only after a written confirmation of the order is drawn up by Mazzoni s.r.l.
- 2) **PRICES.** Prices are intended for cash payment, without V.A.T. and possible expenses for taxes and duties always and entirely paid by the Buyer even if applied during the performance of the contract. The prices may be subject at any time to variations on the part of Mazzoni.
- 3) **DELIVERY.** The delivery term expressly indicated in the order and set at the closing of the contract is understood as terms of shipment of the goods from the factory. The date of shipment is understood as approximate and is not binding with respect to the Vendor, in particular, for delays caused by acts of God. If the company Mazzoni s.r.l. is not in condition to respect it, it will give communication to the client. Any delays in the processing of orders do not give rise to the Purchaser's right to compensation, penalties or other rights.
- 4) **TRANSPORT.** Ex-works, packaging included. Transport and insurance costs are not included in the price list. Every cost and risk deriving from the transport of the goods from Mazzoni to the customer's warehouse is born by the latter. For goods shipped by carrier: claims for damaged or missing goods can only be investigated when recorded on carrier's note. Before signing carrier's note check for any damage; check number of packages received and record any damages or discrepancies on the carrier's note. After signing carrier's note: check all items against enclosed delivery note; Telephone: (+39 0522 575156) for faxed copy of delivery note if necessary; notify us on Fax No. (+39 0522 374156) of any damages or discrepancies. Damages and discrepancies can only be investigated if reported by fax or in writing within 2 working days. Please include a copy of our delivery note and your name.
- 5) **CLAIMS AND COMPLAINTS -** The buyer is responsible for checking the goods immediately after having received them. The goods will be considered fully accepted after 8 (eight) days from their arrival to destination. Any claims related to the quality of the goods, under penalty of lapse, must be sent in writing to Mazzoni s.r.l., by registered letter with return receipt, within 8 (eight) days from the date of acceptance of the same goods. In case of claims related to running defects, and which can be verified only by operating the product, the conditions for presenting the written claim are within 30 (thirty) days from the date of acceptance of the goods (the document of shipment will bear witness). In case the claim is accepted as valid, Mazzoni s.r.l. will be responsible solely for replacing or repairing the parts, free port, while any other form of indemnity is excluded. Claims for any delays or damages caused by the shipping must be addressed to the carrier, upon delivery of the goods, making a written reserve on the same document of shipment which must then be notified immediately, in copy, to Mazzoni s.r.l.
- 6) **RESHIPMENT OF GOODS.** Mazzoni S.r.l. does not accept the return of goods without its previous preventive and written authorization. On the document of transport for the return it has always to be mentioned in exhaustive way the reason of the return. In case of wrong order, goods can be returned without shipment charges and at the Buyer's risk only if perfectly complete, packed and not used. In any case will be effected a 7% reduction on net price shown on invoice.
- 7) **GUARANTEE.** Mazzoni's products are guaranteed for the duration of 12 months given off date of shipment. The guarantee consists in the free substitution of parts that result defectives. Mazzoni s.r.l. is not responsible of consequential defects by improper installation, incorrect use, vandal damages, natural catastrophes or action of war. The guarantee does not cover tampering defects, reparations or changes made by non-authorized firms. The company has the faculty to value the nature of the problem and to charge the intervention of restoration costs to the client, if the defect has origin from one of the causes foreseen before.
- 8) **INSTALLATION AND TEST -** Installation of the equipment marketed by Mazzoni s.r.l. and the related electric and water hook-ups will be charged to the Buyer. Any operations on the part of a Mazzoni s.r.l. qualified technician for the equipment's initial running test, will be billed separately.
- 9) **RESPONSIBILITY.** The responsibility of the product is the one foreseen by the international normative. Mazzoni is not responsible for damages to people or things originated from improper use or installation, bad maintenance, use of non fit fuels, use of electrical power, tampering or sabotage, or defects non attributable to the engineering or manufacturing to the product.
- 10) **PROPERTY.** Our company reserves the ownership of the products since the integral payment of the price. The goods will have to remain in the delivery place since the integral payment.
- 11) **PAYMENT.** The payment of the invoices has to be effected to Mazzoni s.r.l. If not specified the company is authorized to issue draft or bank receipt. The non-payment of that forces the client to make the whole payment to Mazzoni s.r.l.. In case of delay of payment Mazzoni s.r.l. will apply the interests increased of 5%.
- 12) **SPECIFICATIONS.** Technical specifications indicated in the present pricelist are not binding on the manufacturer. Mazzoni s.r.l. reserves the right do make changes to the products that are considered as appropriate, without notice and without giving rise to the right to compensation or claims on the part of the purchaser.
- 13) **ARBITRATION CLAUSE.** Every controversy started from the interpretation or from the execution of the contract will be devolved to the competence of the Court of Reggio Emilia.

ATTENZIONE / WARNING

La ditta MAZZONI S.r.l si riserva il diritto di apportare modifiche al presente listino generale ed alle caratteristiche tecniche delle macchine prodotte senza alcun preavviso.

MAZZONI S.r.l. reserves the right to make modifications to this general price list and to the technical specifications of the appliances produced without any previous notice.

