

Poêle à bois
TENNESSEE

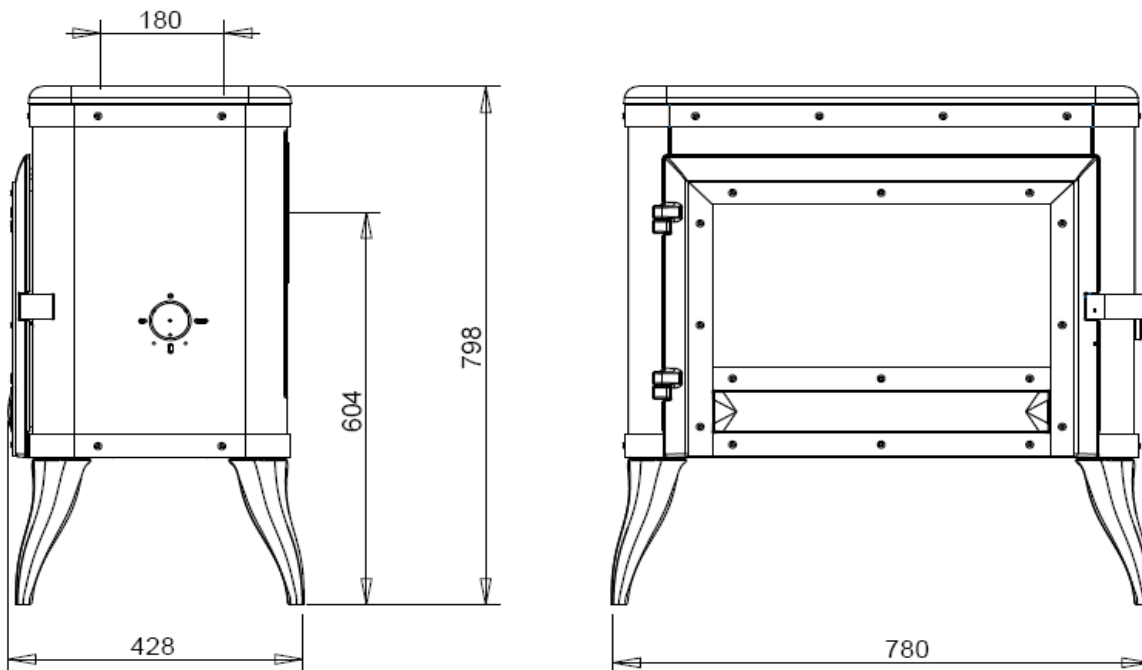
Référence 6181 44

Notice particulière d'utilisation et d'installation

Consulter attentivement ce complément **notice particulière** ainsi que la **notice générale** également livrée avec l'appareil

Caractéristiques suivant EN 13240 :

Puissance nominale	8 kW
Rendement	76.5 %
Taux de CO%	0.095 %
T° fumées	331 °C
Mode de fonctionnement	Continu et Intermittent
Combustible recommandé	Bois / bûches de 50 cm (longueur maxi possible : 54 cm)
Débit massique des fumées	9 g/s
L'appareil ne doit pas être posé directement sur un sol en matériaux combustible ou se dégradant sous l'effet de la chaleur. Si le cas se présente, placer l'appareil sur une sole carrelée ou une plaque métallique réfléchissante d'un mètre ² centré sous l'appareil pour protéger le sol contre le risque de températures élevées. Distance minimale à respecter par rapport aux matériaux <u>combustibles</u> adjacents : 20 cm Distance minimale à respecter par rapport aux matériaux <u>incombustibles</u> adjacents : 15 cm	



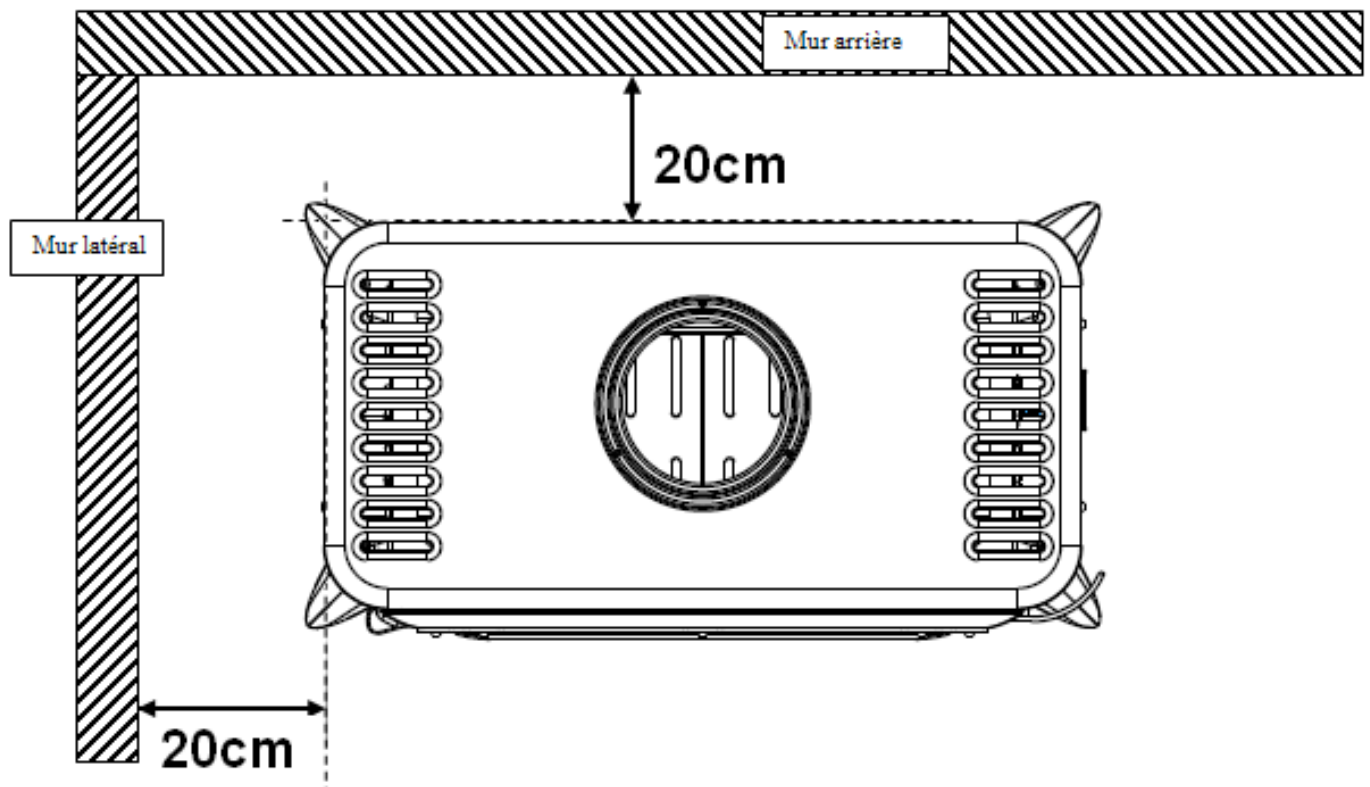
Masse de l'appareil	170 kg		
Raccordement au conduit de fumée par la buse située sur le dessus de l'appareil	diamètre 180 mm		
Encombrement	h 798 mm	lg 780 mm	prof 428 mm
Dimensions de la porte	h 464 mm		lg 535 mm
Vision du feu	h 250 mm		lg 492 mm
Plaque signalétique	rivetée à l'arrière du cendrier		

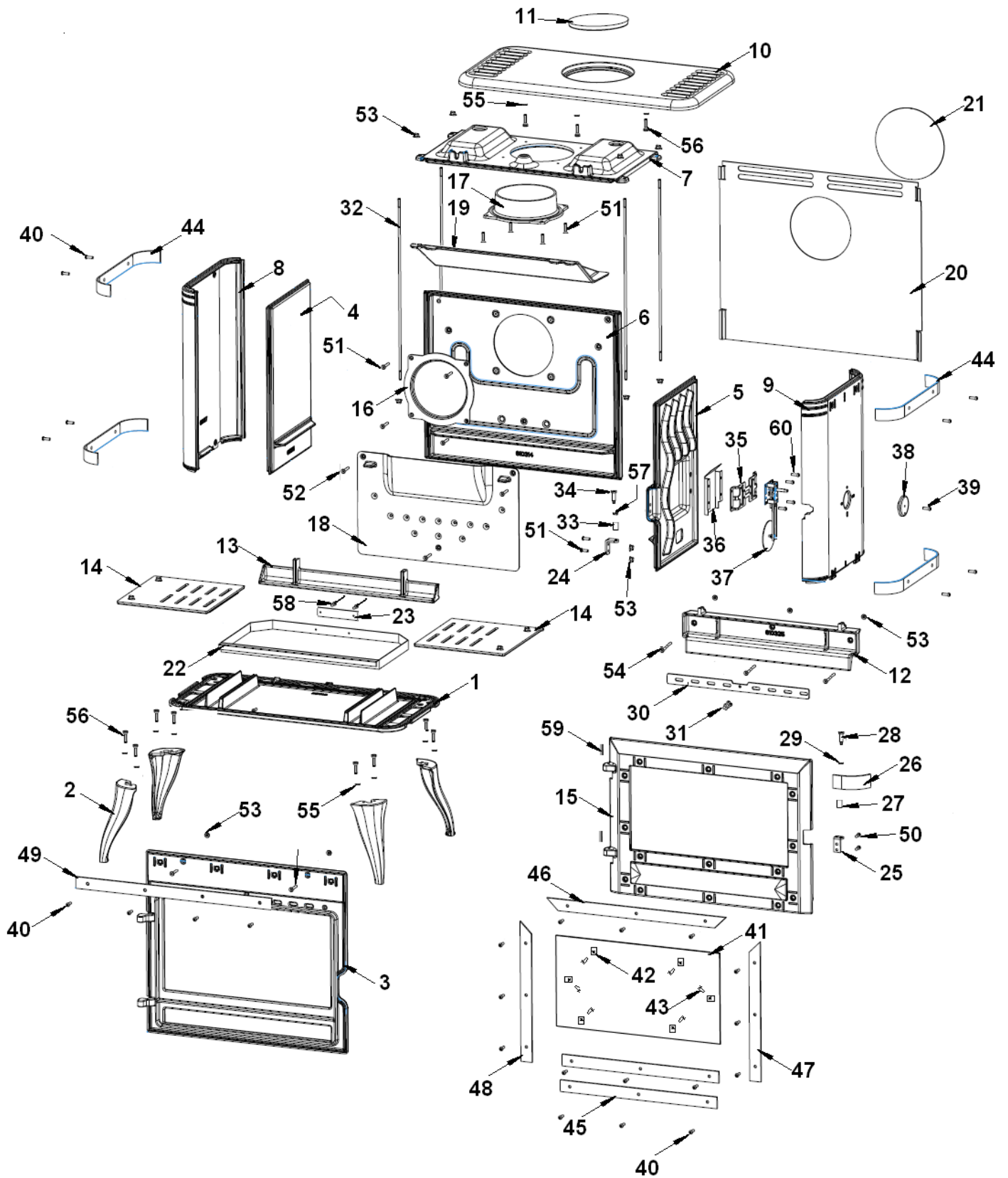
INSTRUCTION POUR L'INSTALLATION DE L'APPAREIL.

Pour limiter l'échauffement des parois voisines du poêle à 65K (K = degrés Celsius au dessus de la température ambiante), il est nécessaire de respecter les distances minimales indiquées sur le schéma ci-dessous.

Si les parois avoisinantes sont en matériaux incombustible et ne se dégradent pas sous l'action de la chaleur (la température du mur pouvant atteindre 200 °C), ces dimensions peuvent être réduites à 150 mm.

VUE DE DESSUS DE L'INSTALLATION DU POELE





<i>Repère</i>	<i>Nbr</i>	<i>Désignation</i>	<i>Référence</i>
1	1	Socle	FB610311
2	4	Pied	FB610312
3	1	Façade	FB610313
4	1	Coté intérieur gauche	FB610315
5	1	Coté intérieur droit	FB610316
6	1	Fond intérieur	FB610314
7	1	Avaloir	FB610322
8	1	Coté extérieur gauche	FB610317
9	1	Coté extérieur droit	FB610318
10	1	Dessus	FB610319
11	1	Tampon	FB610443
12	1	Guide air	FB610325
13	1	Chenet	FB610327
14	2	Demi-grille	FB610321
15	1	Porte	FB610320
16	1	Tampon D180	FB610130
17	1	Buse D180	FB610131
18	1	Taque	FB610323
19	1	Défecteur	FB610324
20	1	Fond extérieur	AT610187A
21	1	Tampon extérieur tôle	AT610199A
22	1	Tiroir cendrier	AT610186A
23	1	Plaque signalétique	PF618144
24	1	Equerre d'excentrique	AT610192A
25	1	Equerre de poignée	AT610191A
26	1	Poignée	AS610140A
27	1	Entretoise de poignée	AS610170A
28	1	Vis de poignée	AS610144A
29	1	Rondelle onduflex D10	AV4170101
30	1	Registre secondaire	AT610190A
31	1	Bouton inox de registre secondaire	AS610141A
32	4	Tirants	AS610127A
33	1	Entretoise d'excentrique	AS610153A
34	1	Excentrique	AS610125A
35	1	Support thermostat	AT610188A
36	1	Ecran thermostat	AT610189A
37	1	Thermostat	AD336181A
38	1	Bouton de thermostat	AS610145A
39	1	Vis BHC M4x16	AV8684160
40	27	Vis décorative	AS610143A
41	1	Vitre	AX606181A
42	6	Clams	AS700180A
43	6	Vis FTPZ M4x6	AV8644062

<i>Repère</i>	<i>Nbr</i>	<i>Désignation</i>	<i>Référence</i>
44	4	<i>Parement cintré</i>	AT610194A
45	2	<i>Parement inférieur porte</i>	AT610196A
46	1	<i>Parement supérieur porte</i>	AT610195A
47	1	<i>Parement droit porte</i>	AT610198A
48	1	<i>Parement gauche porte</i>	AT610197A
49	1	<i>Parement plat</i>	AT610193A
50	2	<i>Vis FHC M6x10</i>	AV8636100
51	10	<i>Vis FHC M6x20</i>	AV8636200
52	3	<i>Vis BHC M6x30</i>	AV8686300
53	19	<i>Ecrou embase M6</i>	AV7220060
54	3	<i>Vis FHC M6x40</i>	AV8636400
55	11	<i>Rondelle m M6</i>	AV4100060
56	11	<i>Vis TH M6x20</i>	AV8406200
57	1	<i>Ecrou bas M6</i>	AV7130060
58	2	<i>Rivet 3x8</i>	AV5203080
59	2	<i>Goupille cannelée 5x40</i>	AV6305400
60	4	<i>Vis TH M6x10</i>	AV8686100

TRES IMPORTANT

En complément de ce document, consulter attentivement la « NOTICE D'INSTALLATION ET D'UTILISATION POÊLES A BOIS » fournie avec l'appareil.

CONSEILS D'INSTALLATION

La dépression dans le conduit de fumées doit être comprise entre **6 et 12 Pascals**. Cette mesure est vérifiable en chauffe à l'aide d'un manomètre. **Un modérateur de tirage est nécessaire dans presque tous les cas pour régler le tirage aux valeurs préconisées.**

CONSEILS D'UTILISATION

Utiliser uniquement les combustibles recommandés : Bois sec (Humidité inférieure à 20 %) d'un minimum de 2 ans de coupe (Hêtre, Charme, 5 ans pour le Chêne – le sapin et les résineux sont interdits).

Le tiroir cendrier doit toujours rester dans l'appareil sauf lors du décentrage. Pour ouvrir et fermer la porte, utiliser la main froide.

Il peut être nécessaire d'arrêter l'extracteur de la ventilation mécanique pour éviter le refoulement des fumées dans la pièce lors de l'ouverture de la porte.

A l'usage, un ternissement normal des barres de parement inox peut apparaître, un simple nettoyage peut-être réalisé avec un produit type « pierre de nettoyage » (pâte non-abrasive pour nettoyage de l'argent, cuivre, inox, chrome...).

Pendant les premières utilisations de l'appareil une odeur de peinture va se dégager de l'appareil : aérer la pièce pour limiter ce désagrément ou effectuer, avant l'installation, une première chauffe à l'extérieur de la maison.

- **Allumage** : Placer sur la grille du papier froissé (éviter le papier glacé) et du petit bois sec (des petites branches bien sèches ou du bois fendu finement). Enflammer le papier, fermer la porte de l'appareil et ouvrir entièrement l'arrivée d'air. Lorsque celui-ci est bien enflammé, vous pouvez charger votre appareil. Il est possible de laisser la porte entre-ouverte pour faciliter cette phase d'allumage, mais en maintenant toujours l'appareil sous surveillance. Il est recommandé, pendant les premières heures de mise en service, de faire un feu modéré afin de permettre une dilatation normale de l'ensemble de l'appareil.

- **Fonctionnement intermittent et continu** :

Le fonctionnement "Intermittent" nécessite un rechargement toutes les 45 minutes avec de petites quantités de bois. Il faut privilégier ce mode de fonctionnement particulièrement performant et respectueux de l'environnement.

L'appareil peut également assurer un fonctionnement "Continu" quand les contraintes de l'intermittence ne peuvent être respectées ou qu'une puissance réduite est recherchée. Dans ce cas, la pleine puissance peut être obtenue sur une durée de 3 heures, et une allure réduite, à faible puissance, d'une durée de 10 heures est possible.

- **Puissance Nominale** :

En "Intermittent" elle est obtenue sous un tirage de 12 Pa, avec une charge de bois de 2.5 à 3kg, sous forme d'une demie bûche refendue, renouvelée toutes les 45 minutes, avec le réglage d'allure ouvert à 100% (voir page 8/8). En "Continu" la charge est portée à 8 kg en 2 à 3 bûches, pour un renouvellement toutes les 3 heures.

Une baisse d'activité peut se produire à cause d'une évolution défavorable de la combustion, d'une géométrie inadaptée des bûches, de l'utilisation d'un bois dur ou humide. Ces phénomènes de ralentissement, qui ne sont ni exceptionnels ni totalement prévisibles, se traduisent par la diminution du rideau de flamme (le combustible forme une voûte et n'est plus en contact avec la braise), la diminution progressive de la réserve de braise et le refroidissement du foyer. Ils s'accompagnent d'une chute de puissance et d'une baisse des performances.

Pour l'éviter : ouvrir la porte du foyer avec précaution, **réorganiser la charge sur le lit de braise en procédant par piquage et déplacement du combustible avec un tisonnier en prenant garde de ne pas faire chuter de braises hors du foyer**, puis refermer la porte. L'activité reprend immédiatement après la fermeture de porte.

- **Combustion lente de 10 heures** : elle est obtenue sous un tirage de 6 Pa avec une charge de 8 kg constituée de 1 bûche de bois dur non refendue en privilégiant les grands diamètres (supérieurs à 16 cm) et en fermant complètement le réglage d'allure. Effectuer préalablement une mise en régime d'allure réduite en fermant le réglage d'allure pour charger ensuite sur un lit de braises à peine rougeoyant.

Le fonctionnement continu en allure lente, surtout pendant les périodes de redoux (tirage défavorable) et avec du bois humide, entraîne une combustion incomplète qui favorise les dépôts de bistre et de goudron :

- alterner les périodes de ralenti par des retours en fonctionnement à allure normale.
- privilégier une utilisation avec de petites charges.

Organes de réglages :

Utiliser systématiquement la main froide fournie avec l'appareil pour manipuler les organes de réglages qui peuvent être très chauds.

- **Registre de réglage d'allure** : Situé sur le coté de l'appareil, ce registre est utilisé pour moduler l'allure de l'appareil entre « allure normale » et la « combustion lente ». Respecter les positions indiquées. En particulier, une fois l'appareil allumé, ne pas aller au delà de la position « allure normale ».
- **Registre d'allumage** : L'action sur le registre de réglage d'allure, au delà de la position « allure normale » permet d'obtenir un supplément d'air pour l'allumage. Cette position est réservée aux opérations d'allumage et de reprise et ne doit pas être maintenue plus de 30 minutes sous peine de dommages sur l'appareil et son environnement. L'appareil doit rester sous surveillance pendant toute la durée d'utilisation de cette position.
- **Registre d'air secondaire** (voir fig.2 page 8/8): Ce registre doit rester ouvert à 40% pour obtenir un fonctionnement performant et une combustion propre. L'action de fermeture de ce registre n'est justifiée que si les tirages sont plus élevés que ceux qui sont recommandés (voir ci avant). Dans ce cas, ce registre peut être partiellement refermé pour obtenir un fonctionnement satisfaisant. Une fois cette adaptation effectuée, ne plus agir sur ce registre d'air secondaire, et utiliser exclusivement le registre de réglage d'allure (voir fig.1 page 8) pour faire varier la puissance de l'appareil.

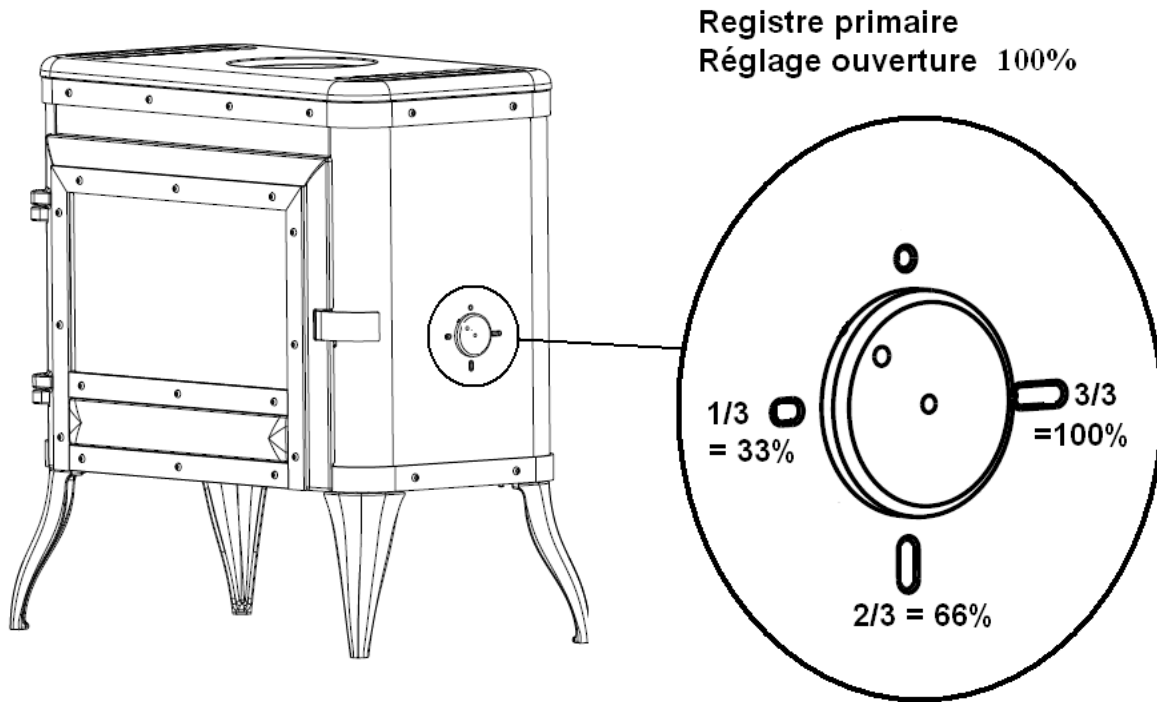


Fig.1

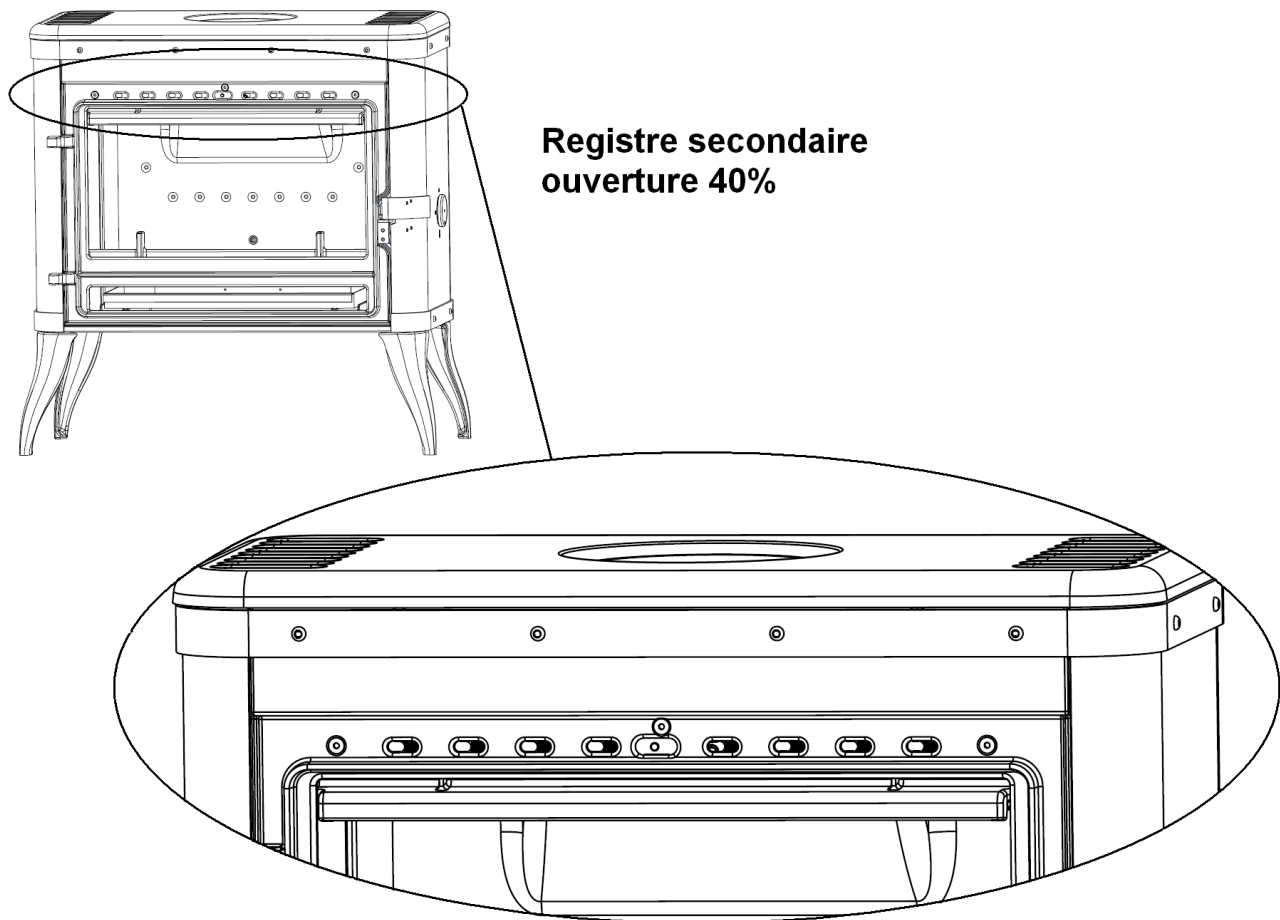


Fig.2