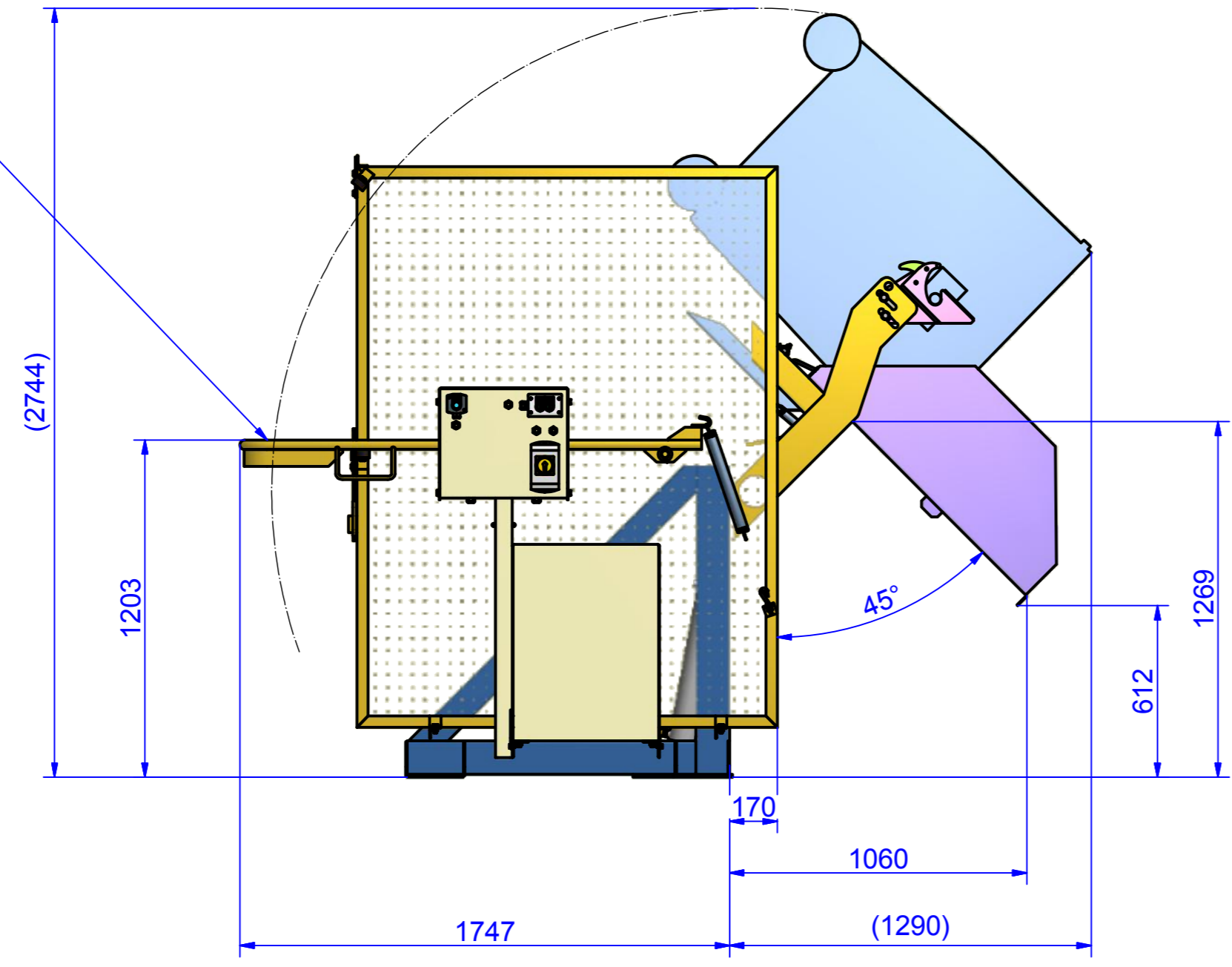
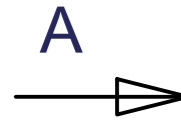
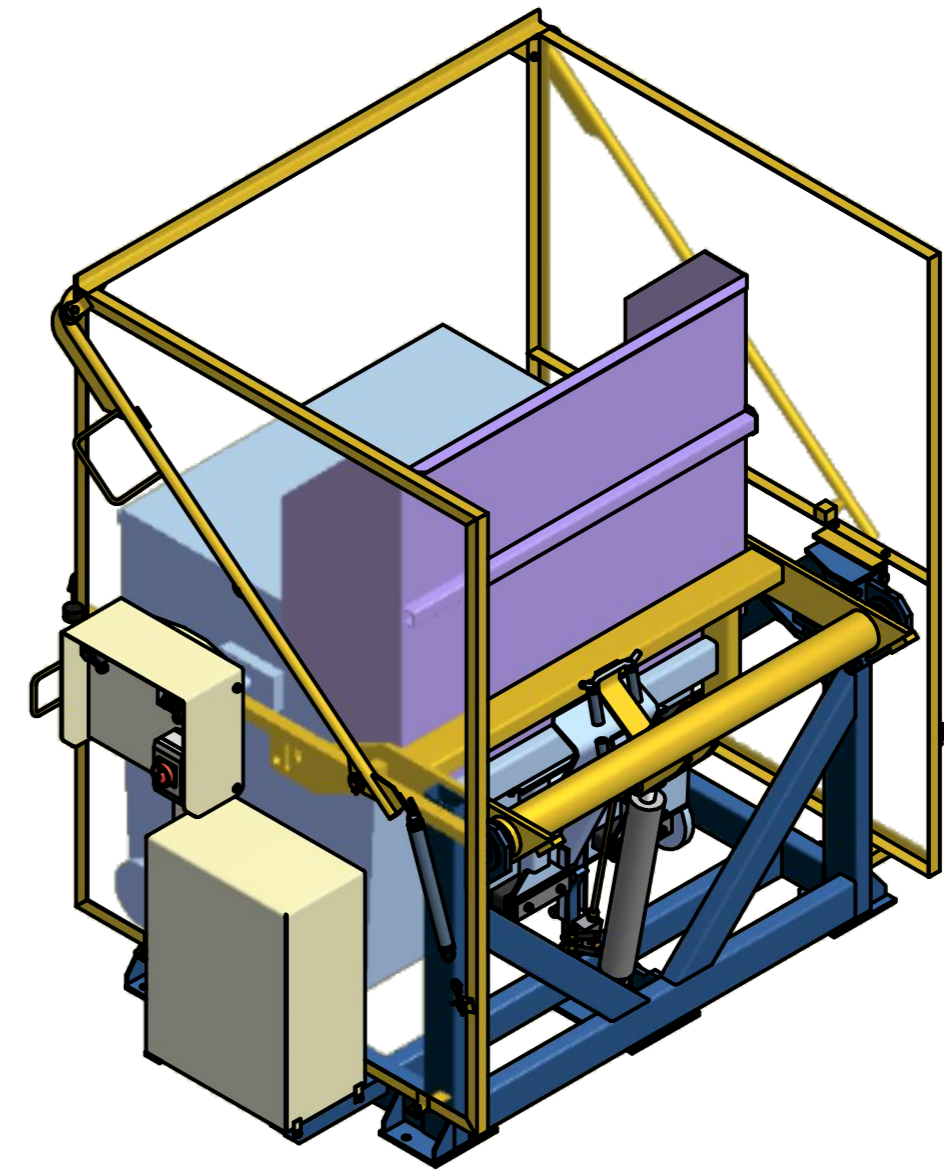
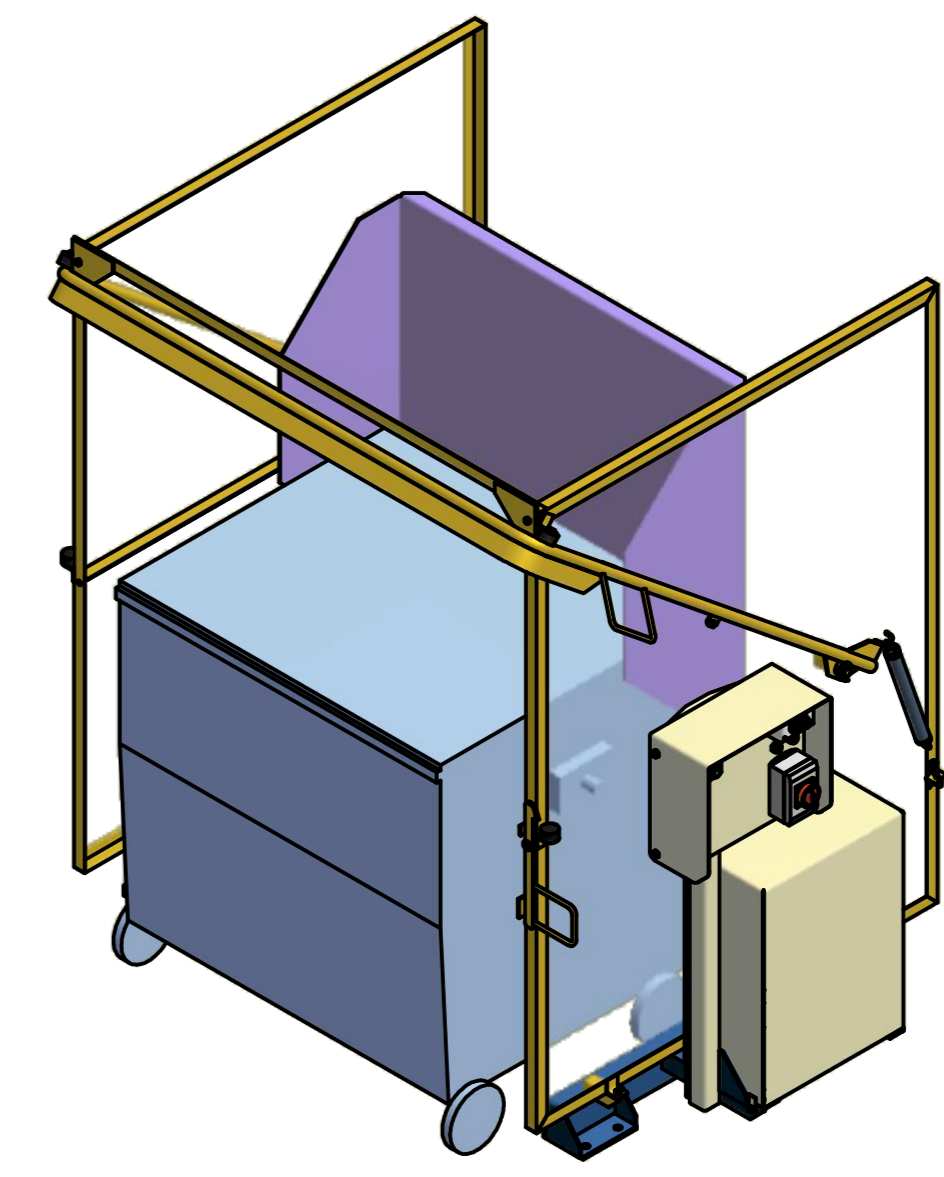
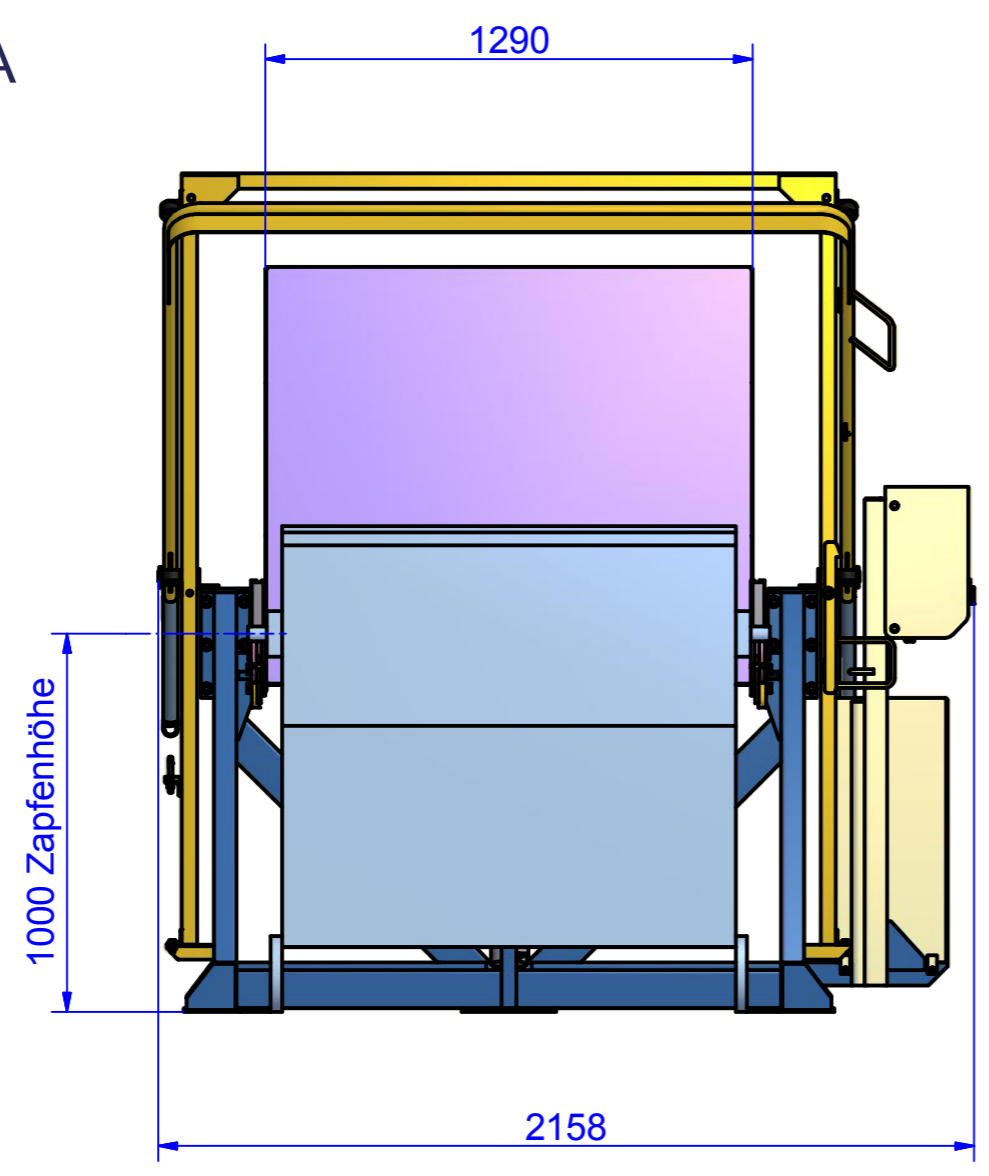


Sicherheitsbügel
safety bar
optional



Ansicht A



Bez.	Änderung		Tag	Name	Gepr.
Geze.	05.03.2013		<small>Diese Zeichnung ist persönliches und geistiges Eigentum der Fa. Werner & Weber GesmbH. Die Vervielfältigung und Weitergabe ohne Genehmigung ist verboten.</small>		
Gepr.					
Index					
Maßstab	Benennung				
1:20	Stationäre Kippvorrichtung HKV-ST für Lade Rampe				
Toleranz DIN 7168 mittel	stat. binlifter HKV-ST for loading dock				
Rohmaterial	Länge mm	Breite mm	Stärke mm	Gewicht	Art.Nr.